

# Municipio: Amacuzac

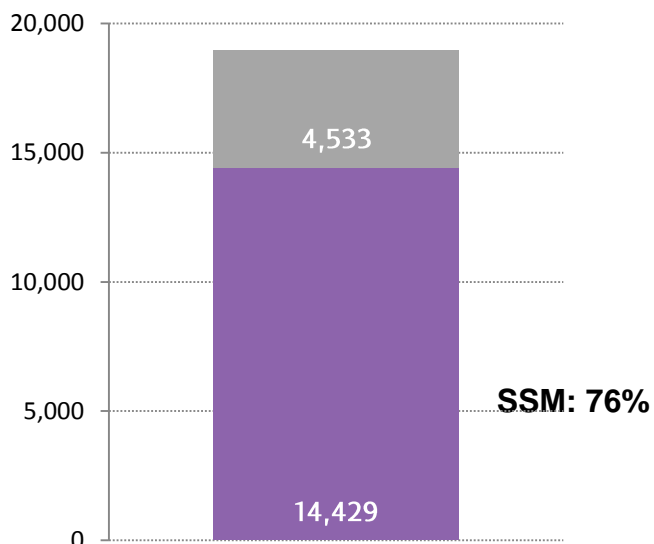
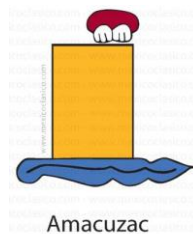
## Jurisdicción Sanitaria II

Población Total 2018: 18,962 habitantes

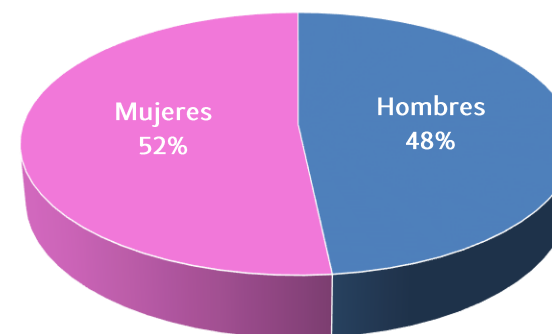
Afiliados al Seguro Popular: 13,108 habitantes

### UNIDADES DE SALUD

UNIDADES DE PRIMER NIVEL: 6  
 UNIDADES DE SEGUNDO NIVEL: 0  
 UNIDADES DE TERCER NIVEL: 0  
 UNIDADES MÉDICAS MÓVILES: 1  
 1 - Tipo 0

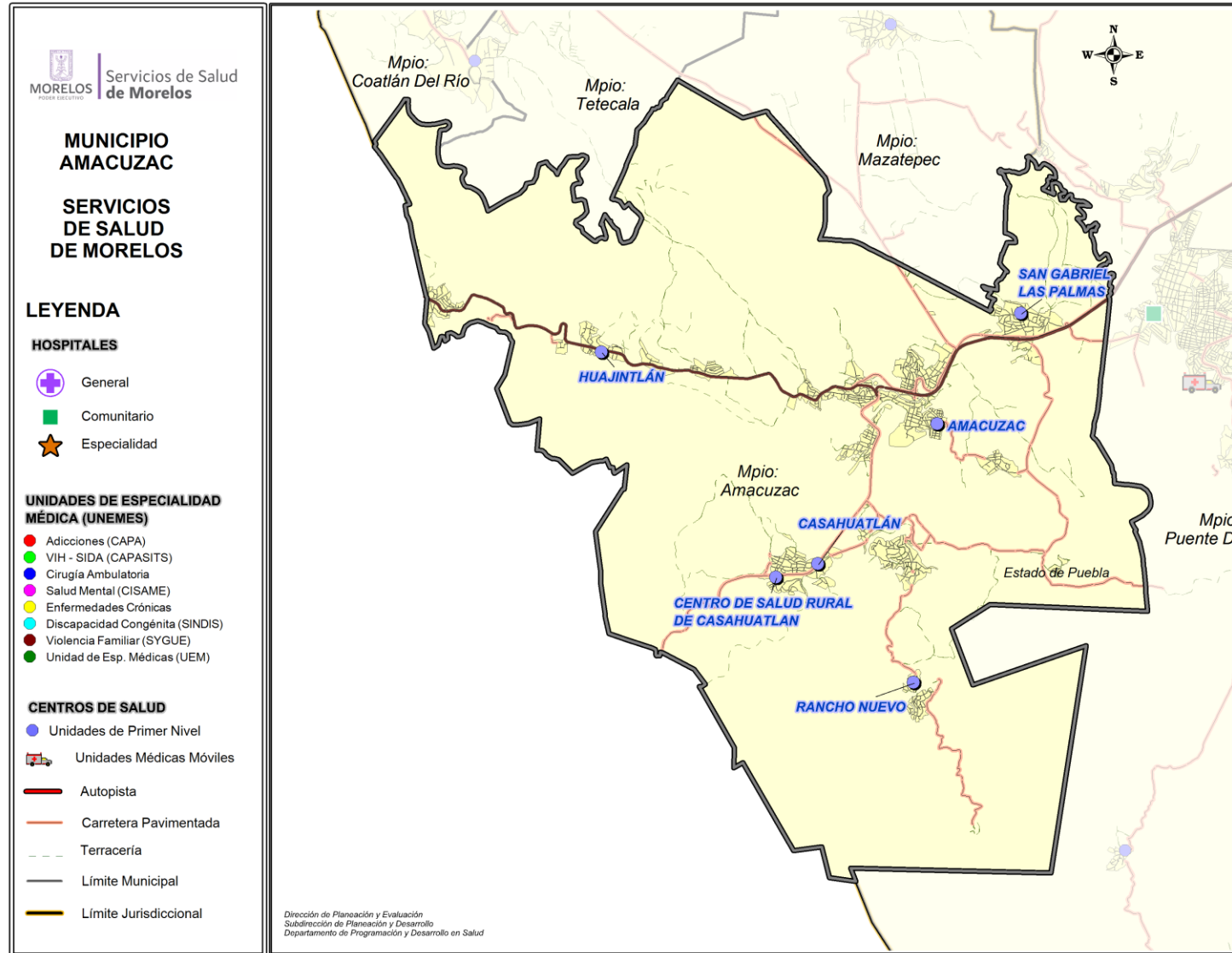


| Rango de Edad | Hombres      | Mujeres      | TOTAL         |
|---------------|--------------|--------------|---------------|
| < 1           | 152          | 147          | 299           |
| 1 - 4         | 652          | 618          | 1,270         |
| 5 - 9         | 862          | 830          | 1,692         |
| 10 - 14       | 873          | 825          | 1,698         |
| 15 - 19       | 953          | 932          | 1,885         |
| 20 - 24       | 831          | 885          | 1,716         |
| 25 - 29       | 726          | 783          | 1,509         |
| 30 - 34       | 595          | 650          | 1,245         |
| 35 - 39       | 543          | 653          | 1,196         |
| 40 - 44       | 535          | 657          | 1,192         |
| 45 - 49       | 485          | 562          | 1,047         |
| 50 - 54       | 439          | 505          | 944           |
| 55 - 59       | 391          | 449          | 840           |
| 60 - 64       | 327          | 377          | 704           |
| 65 - 69       | 248          | 296          | 544           |
| 70 - 74       | 202          | 231          | 433           |
| 75 - 79       | 158          | 164          | 322           |
| 80 - 84       | 107          | 109          | 216           |
| 85 y más      | 79           | 131          | 210           |
| <b>Total</b>  | <b>9,158</b> | <b>9,804</b> | <b>18,962</b> |





# Ubicación Geográfica



Fuente: Estudio de Regionalización Operativa, 2016



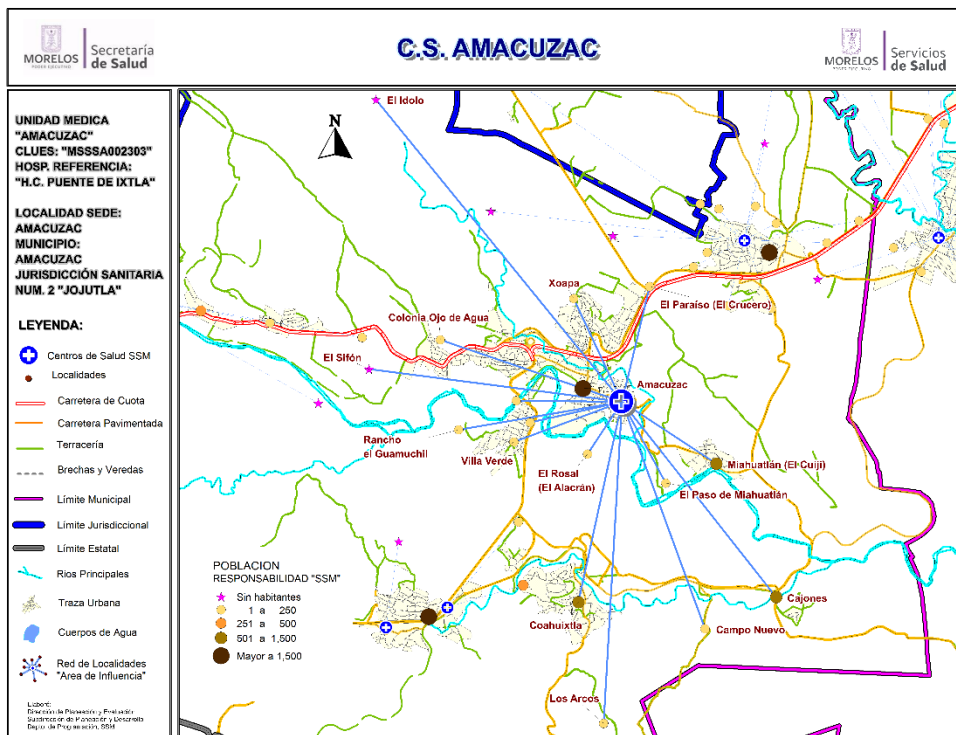
## Centro de Salud Amacuzac

### Jurisdicción Sanitaria II

**Población Total: 9,039**

**Población SSM: 6,459**

**\*Afiliados al Seguro Popular: 5,838**



### Datos de la Unidad

| No.          | CLAVE LOCALIDAD | NOMBRE LOCALIDAD        | POBLACIÓN TOTAL 2018 | POBLACIÓN RESP. SSM 2018 |
|--------------|-----------------|-------------------------|----------------------|--------------------------|
| 1            | 170010001       | Amacuzac                | 5,979                | 3,785                    |
| 2            | 170010002       | Cajones                 | 617                  | 563                      |
| 3            | 170010012       | Campo Nuevo             | 45                   | 44                       |
| 4            | 170010004       | Coahuixtla              | 1,165                | 1,051                    |
| 5            | 170010016       | Colonia el Campamento   | 243                  | 192                      |
| 6            | 170010053       | Colonia Ojo de Agua     | 209                  | 170                      |
| 7            | 170010037       | El Campamento           | 53                   | 26                       |
| 8            | 170010014       | El Ídolo                | 0                    | 0                        |
| 9            | 170010062       | El Paraíso (El Crucero) | 8                    | 8                        |
| 10           | 170010047       | El Paso de Miahuatlán   | 7                    | 7                        |
| 11           | 170010048       | El Rosal (El Alacrán)   | 1                    | 1                        |
| 12           | 170010054       | El Sifón                | 0                    | 0                        |
| 13           | 170010055       | Los Arcos               | 2                    | 2                        |
| 14           | 170010006       | Miahuatlán (El Cuiji)   | 633                  | 545                      |
| 15           | 170010027       | Rancho el Guamúchil     | 11                   | 11                       |
| 16           | 170010041       | Villa Verde             | 56                   | 44                       |
| 17           | 170010029       | Xoapa                   | 10                   | 10                       |
| <b>TOTAL</b> |                 |                         | <b>9,039</b>         | <b>6,459</b>             |





## CS Amacuzac: Morbilidad / SIS

### MORBILIDAD DEL CS AMACUZAC (CLUES:MSSSA002303), 2017.

| No. | PADECIMIENTO  | CLAVE CIE10                             | CASOS       |        |
|-----|---|---|-------------|--------|
|     |   |   | NÚM.        | TASA * |
| 1   | Infecciones respiratorias agudas                                  | J00-J06, J20, J21 excepto J02.0 y J03.0 | 1473        | 230.59 |
| 2   | Infecciones intestinales por otros organismos y las mal definidas | A04, A08-A09 excepto A08.0              | 601         | 94.08  |
| 3   | Intoxicación por picadura de alacran                              | T63.2, X22                              | 278         | 43.52  |
| 4   | Infección de vías urinarias                                       | N30, N34, N39.0                         | 145         | 22.70  |
| 5   | Otitis media aguda  | H65.0-H65.1                             | 53          | 8.30   |
| 6   | Vulvovaginitis  | N76                                     | 50          | 7.83   |
| 7   | Tricomoniasis urogenital  | A59.0                                   | 42          | 6.57   |
| 8   | Úlceras, gastritis y duodenitis                                   | K25-K29                                 | 33          | 5.17   |
| 9   | Candidiasis urogenital  | B37.3-B37.4                             | 29          | 4.54   |
| 10  | Dengue no grave   | A90                                     | 27          | 4.23   |
|     | Resto de Diagnósticos   |   | 532         | 83.28  |
|     | <b>TOTAL CAUSAS</b>   |   | <b>3263</b> |        |

**POBLACIÓN RESPONSABILIDAD SSM, 2017**

**6388**

Fuente: SUIVE/SSM 2017 (incluye solo casos SSM). Proyección de población 2017, CONAPO-DGIS. \*Tasa por 1,000 hab. del área de influencia de la Unidad Médica.

### REPORTE SIS

| Año                                      | 2012 | 2013 | 2014 | 2015 | 2016 | 2017 |
|--|------|------|------|------|------|------|
| Total de Embarazadas 1° vez              | 160  | 111  | 123  | 105  | 130  | 104  |
| Total de embarazadas Adolescentes 1° vez | 51   | 23   | 38   | 31   | 35   | 16   |
| Total de Pacientes de MPF                | 252  | 213  | 296  | 251  | 646  | 729  |
| Total de Pacientes Referidos             | 504  | 248  | 396  | 430  | 545  | 241  |
| Total de Pacientes Contrareferidos       | 0    | 0    | 0    | 0    | 0    | 0    |
| Total DM en Tratamiento                  | 122  | 123  | 95   | 106  | 57   | 52   |
| Total DM en Control                      | 78   | 43   | 56   | 96   | 13   | 9    |
| Total HTA en Tratamiento                 | 117  | 117  | 100  | 115  | 62   | 64   |
| Total HTA en Control                     | 87   | 58   | 82   | 102  | 56   | 56   |

Fuente: Subsistema de Prestación de Servicios (SIS) cierre anual 2012 - 2017, s/d= sin datos.



# CS Amacuzac: SINERHIAS y Productividad

**Nombre:** AMACUZAC  
**CLUES:** MSSSA002303  
**Jurisdicción:** No. II

| Concepto                   | 2017     | Concepto                                | 2017          |
|----------------------------|----------|---|---------------|
| <b>Infraestructura</b>     |          |   |               |
| <b>Consultorios</b>        | <b>4</b> | <b>Personal de enfermería</b>           | <b>12</b>     |
| - Generales                | 3        | - Enfermeras en contacto                | 11            |
| - Estomatología            | 1        | - Enfermeras en otra actividad          | 1             |
| - Otros                    | 0        |   |               |
| <b>Salas de expulsión</b>  | <b>0</b> |   |               |
| <b>Recurso humano</b>      |          |   |               |
| <b>Médicos en contacto</b> | <b>9</b> | <b>Consulta otorgada</b>                |               |
| - Generales                | 3        | <b>Consulta externa</b>                 | <b>12,839</b> |
| - Odontólogos              | 1        | - Consulta general                      | 11,209        |
| - Otros                    | 0        | - Consulta odontológica                 | 1,630         |
| <b>Médicos pasantes</b>    | <b>5</b> |   |               |
| - P. de medicina           | 4        |   |               |
| - P. de odontología        | 1        |   |               |
|                            |          | <b>Indicadores de productividad 1/</b>  |               |
|                            |          | Consulta general por médico general 2/  | 6.4           |
|                            |          | Consulta odontológica por odontólogo 3/ | 3.2           |

1/ Se consideran 252 días hábiles.

2/ Incluye consulta general y médicos generales más pasantes de medicina.

3/ Incluye consulta odontológica y odontólogos más pasantes de odontología.

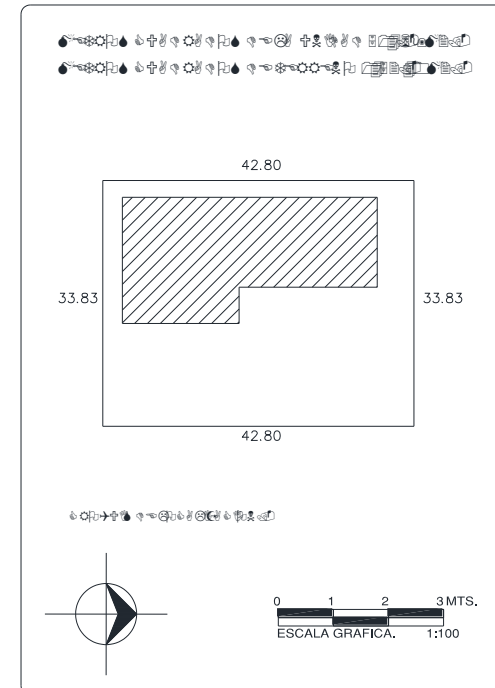
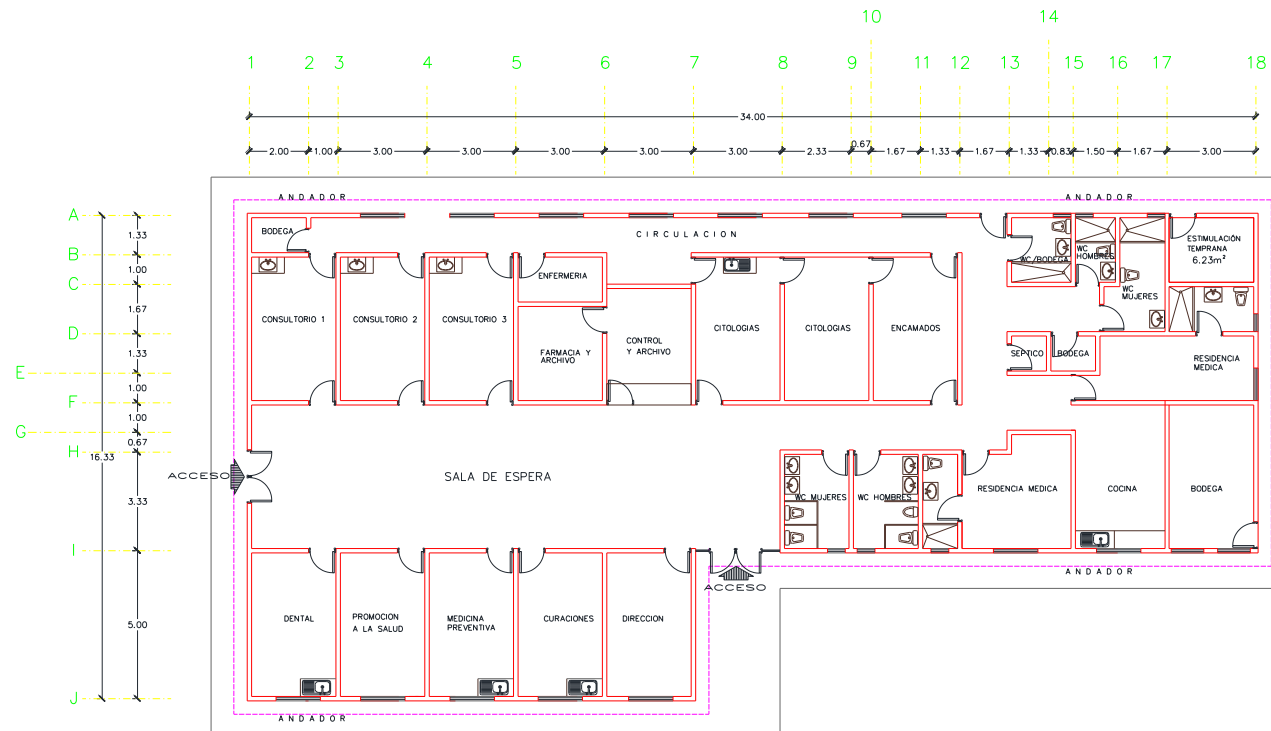
Fuente: SSA/DGIS/Cubos dinámicos de información 2017.

SINERHIAS/SIS/ Cubos dinámicos 2017.

Elaboró: Departamento de Evaluación



# CS Amacuzac: Plano arquitectónico



|                         |                         |         |
|-------------------------|-------------------------|---------|
| CENTRO DE SALUD:        | FECHA DE CONSTRUCCIÓN:  |         |
| JURISDICCION SANITARIA: |                         |         |
| MUNICIPIO:              | LOCALIDAD:              |         |
| PLANO:                  |                         |         |
| CLAVE CLUES:            | FECHA DE ACTUALIZACIÓN: | VALIDO: |
| REALIZÓ LEVANTAMIENTO:  |                         |         |



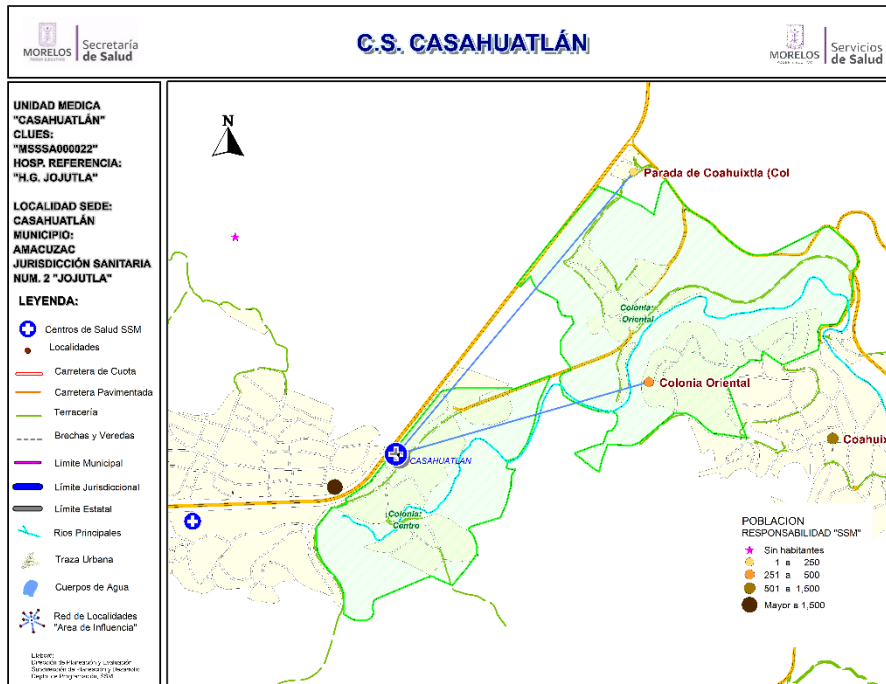
# Centro de Salud Casahuatlán

## Jurisdicción Sanitaria II

**Población Total: 782**

**Población SSM: 724**

**\*Afiliados al Seguro Popular: 1,779**



| Población del Área de Influencia |                 |  |                            |                      |                          |
|----------------------------------|-----------------|--|----------------------------|----------------------|--------------------------|
| Localidad Sede                   | CASAHUATLAN     | Hosp. de Referencia                          | HOSP. COM. PUENTE DE IXTLA |                      |                          |
| Clave CLUES                      | MSSSA000022     | Tipo de Unidad                               | RURAL-01                   |                      |                          |
| No.                              | CLAVE LOCALIDAD | NOMBRE LOCALIDAD                             | NOM. COLONIA               | POBLACIÓN TOTAL 2018 | POBLACIÓN RESP. SSM 2018 |
| 1                                | 170010003       | Casahuatlán                                  | COL. CENTRO                | 252                  | 230                      |
| 2                                | 170010003       | Casahuatlán                                  | COL. ORIENTAL              | 210                  | 192                      |
| 3                                | 170010026       | Colonia Oriental                             |                            | 283                  | 268                      |
| 4                                | 17001042        | Parada de Coahuixtla (Colonia Benito Juárez) |                            | 37                   | 34                       |
| <b>TOTAL</b>                     |                 |  |                            | <b>782</b>           | <b>724</b>               |



## CS Casahuatlán: Morbilidad / SIS

### MORBILIDAD DEL CS CASAHUATLAN (CLUES:MSSSA000022), 2017.

| No. | PADECIMIENTO  | CLAVE CIE10                             | CASOS      |        |
|-----|---|---|------------|--------|
|     |   |   | NÚM.       | TASA * |
| 1   | Infecciones respiratorias agudas                                  | J00-J06, J20, J21 excepto J02.0 y J03.0 | 273        | 913.04 |
| 2   | Infeccion de vias urinarias                                       | N30, N34, N39.0                         | 69         | 230.77 |
| 3   | Infecciones intestinales por otros organismos y las mal definidas | A04, A08-A09 excepto A08.0              | 41         | 137.12 |
| 4   | Vulvovaginitis  | N76                                     | 31         | 103.68 |
| 5   | Conjuntivitis   | H10                                     | 25         | 83.61  |
| 6   | Otitis media aguda  | H65.0-H65.1                             | 17         | 56.86  |
| 7   | Intoxicacion por picadura de alacran                              | T63.2, X22                              | 17         | 56.86  |
| 8   | Dengue no grave   | A90                                     | 4          | 13.38  |
| 9   | Violencia intrafamiliar   | Y07.0-Y07.2                             | 4          | 13.38  |
| 10  | Ulceras, gastritis y duodenitis                                   | K25-K29                                 | 3          | 10.03  |
|     | Resto de Diagnosticos   |   | 24         | 80.27  |
|     | <b>TOTAL CAUSAS</b>   |   | <b>508</b> |        |

### POBLACIÓN RESPONSABILIDAD SSM, 2017

299

Fuente: SUIVE/SSM 2017 (incluye solo casos SSM). Proyección de población 2017, CONAPO-DGIS. \*Tasa por 1,000 hab. del área de influencia de la Unidad Médica.

### REPORTE SIS

| Año                                      | 2012 | 2013 | 2014 | 2015 | 2016 | 2017 |
|--|------|------|------|------|------|------|
| Total de Embarazadas 1° vez              | 25   | 14   | 27   | 12   | 19   | 0    |
| Total de embarazadas Adolescentes 1° vez | 7    | 7    | 6    | 2    | 5    | 0    |
| Total de Pacientes de MPF                | 19   | 37   | 30   | 30   | 55   | 59   |
| Total de Pacientes Referidos             | 119  | 96   | 218  | 78   | 205  | 2    |
| Total de Pacientes Contrareferidos       | 0    | 0    | 0    | 0    | 0    | 0    |
| Total DM en Tratamiento                  | 30   | 39   | 51   | 59   | 29   | 51   |
| Total DM en Control                      | 0    | 16   | 28   | 28   | 9    | 29   |
| Total HTA en Tratamiento                 | 36   | 54   | 57   | 54   | 27   | 48   |
| Total HTA en Control                     | 0    | 47   | 44   | 44   | 20   | 36   |

Fuente: Subsistema de Prestación de Servicios (SIS) cierre anual 2012 - 2017, s/d= sin datos.





# CS Casahuatlán: SINERHIAS y Productividad

**Nombre:** CASAHUATLÁN

**CLUES:** MSSSA000022

**Jurisdicción:** No. II

| Concepto                   | 2017     | Concepto                                | 2017       |
|----------------------------|----------|---|------------|
| <b>Infraestructura</b>     |          |   |            |
| <b>Consultorios</b>        | <b>1</b> | <b>Personal de enfermería</b>           | <b>2</b>   |
| -Generales                 | 1        | -Enfermeras en contacto                 | 2          |
| -Estomatología             | 0        | -Enfermeras en otra actividad           | 0          |
| -Otros                     | 0        |   |            |
| <b>Salas de expulsión</b>  | <b>0</b> |   |            |
| <b>Recurso humano</b>      |          |   |            |
| <b>Médicos en contacto</b> | <b>1</b> | <b>Consulta otorgada</b>                |            |
| -Generales                 | 0        | <b>Consulta externa</b>                 | <b>183</b> |
| -Odontólogos               | 0        | - Consulta general                      | 183        |
| -Otros                     | 0        | - Consulta odontológica                 | 0          |
| <b>Médicos pasantes</b>    | <b>1</b> |   |            |
| -P. de medicina            | 1        |   |            |
| -P. de odontología         | 0        |   |            |
|                            |          | <b>Indicadores de productividad 1/</b>  |            |
|                            |          | Consulta general por médico general 2/  | 0.7        |
|                            |          | Consulta odontológica por odontólogo 3/ | 0.0        |

1/ Se consideran 252 días hábiles.

2/ Incluye consulta general y médicos generales más pasantes de medicina.

3/ Incluye consulta odontológica y odontólogos más pasantes de odontología.

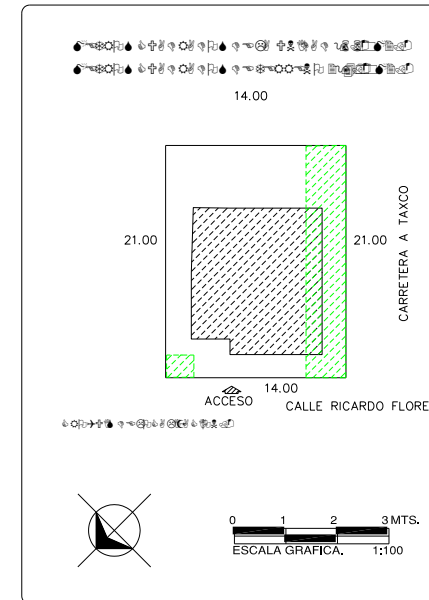
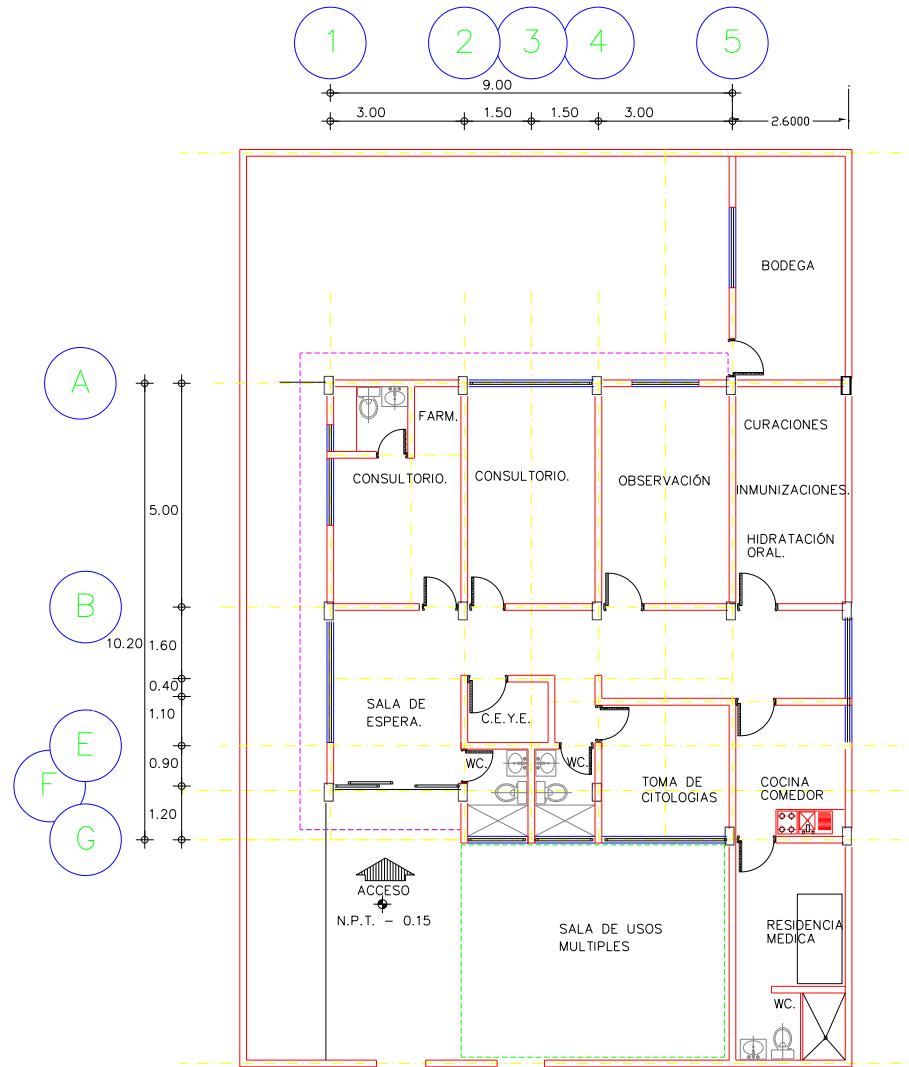
Fuente: SSA/DGIS/Cubos dinámicos de información 2017.

SINEHIAS/SIS/ Cubos dinámicos 2017.

Elaboró: Departamento de Evaluación



# CS Casahuatlán: Plano arquitectónico



|                         |  |
|-------------------------|--|
| UNIDAD:                 |  |
| JURISDICCION SANITARIA: |  |
| MUNICIPIO:              |  |
| LOCALIDAD:              |  |
| PLANO:                  |  |
| FECHA:                  |  |
| CLAVE DE LA UNIDAD:     |  |



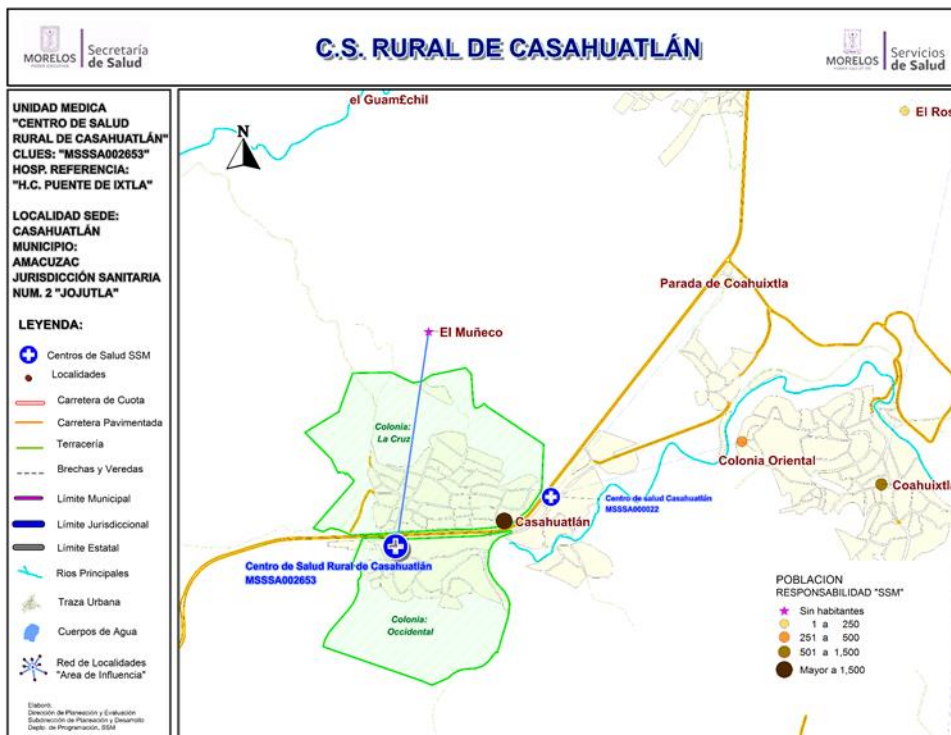
# Centro de Salud Rural de Casahuatlán

## Jurisdicción Sanitaria II

**Población Total: 1,403**

**Población SSM: 1,278**

**\*Afiliados al Seguro Popular: 75**



| Población del Área de Influencia |                 |                     |                            |                      |                          |
|----------------------------------|-----------------|---------------------|----------------------------|----------------------|--------------------------|
| Localidad Sede                   | CASAHUATLAN     | Hosp. de Referencia | HOSP. COM. PUENTE DE IXTLA |                      |                          |
| Clave CLUES                      | MSSSA002653     | Tipo de Unidad      | RURAL-01                   |                      |                          |
| No.                              | CLAVE LOCALIDAD | NOMBRE LOCALIDAD    | NOM. COLONIA               | POBLACIÓN TOTAL 2018 | POBLACIÓN RESP. SSM 2018 |
| 1                                | 170010003       | Casahuatlán         | COL. LA CRUZ               | 920                  | 837                      |
| 2                                | 170010003       | Casahuatlán         | COL. OCCIDENTAL            | 483                  | 441                      |
| 3                                | 170010034       | El Muñeco           |                            | 0                    | 0                        |
| TOTAL                            |                 |                     |                            | 1,403                | 1,278                    |



## CS Rural de Casahuatlán: Morbilidad / SIS

### MORBILIDAD DEL CS RURAL DE CASAHUATLAN (CLUES:MSSSA002653), 2017.

| No. | PADECIMIENTO  | CLAVE CIE10                             | CASOS      |        |
|-----|---|---|------------|--------|
|     |   |   | NÚM.       | TASA * |
| 1   | Infecciones respiratorias agudas                                  | J00-J06, J20, J21 excepto J02.0 y J03.0 | 195        | 115.93 |
| 2   | Infecciones intestinales por otros organismos y las mal definidas | A04, A08-A09 excepto A08.0              | 52         | 30.92  |
| 3   | Infeccion de vias urinarias                                       | N30, N34, N39.0                         | 40         | 23.78  |
| 4   | Intoxicacion por picadura de alacran                              | T63.2, X22                              | 24         | 14.27  |
| 5   | Conjuntivitis   | H10                                     | 19         | 11.30  |
| 6   | Otitis media aguda  | H65.0-H65.1                             | 8          | 4.76   |
| 7   | Candidiasis urogenital  | B37.3-B37.4                             | 8          | 4.76   |
| 8   | Violencia intrafamiliar   | Y07.0-Y07.2                             | 6          | 3.57   |
| 9   | Vulvovaginitis  | N76                                     | 4          | 2.38   |
| 10  | Dengue no grave   | A90                                     | 4          | 2.38   |
|     | Resto de Diagnosticos   |   | 28         | 16.65  |
|     | <b>TOTAL CAUSAS</b>   |   | <b>388</b> |        |

**POBLACIÓN RESPONSABILIDAD SSM, 2017**

**1682**

Fuente: SUIVE/SSM 2017 (incluye solo casos SSM). Proyección de población 2017, CONAPO-DGIS. \*Tasa por 1,000 hab. del área de influencia de la Unidad Médica.

### REPORTE SIS

| Año                                      | 2012 | 2013 | 2014 | 2015 | 2016 | 2017 |
|--|------|------|------|------|------|------|
| Total de Embarazadas 1° vez              | 24   | 24   | 23   | 29   | 19   | 27   |
| Total de embarazadas Adolescentes 1° vez | 7    | 9    | 7    | 6    | 8    | 7    |
| Total de Pacientes de MPF                | 57   | 85   | 88   | 87   | 51   | 65   |
| Total de Pacientes Referidos             | 58   | 49   | 53   | 48   | 126  | 19   |
| Total de Pacientes Contrareferidos       | 0    | 0    | 0    | 0    | 0    | 0    |
| Total DM en Tratamiento                  | 29   | 29   | 33   | 33   | 50   | 33   |
| Total DM en Control                      | 11   | 11   | 20   | 25   | 15   | 12   |
| Total HTA en Tratamiento                 | 34   | 34   | 51   | 52   | 53   | 34   |
| Total HTA en Control                     | 18   | 18   | 18   | 52   | 43   | 25   |

Fuente: Subsistema de Prestación de Servicios (SIS) cierre anual 2012 - 2017, s/d= sin datos.



## CS Rural de Casahuatlán: SINERHIAS y Productividad

Nombre: CASAHUATLAN II

CLUES: MSSSA002653

Jurisdicción: No. II

| Concepto                   | 2017     | Concepto                                | 2017       |
|----------------------------|----------|---|------------|
| <b>Infraestructura</b>     |          |   |            |
| <b>Consultorios</b>        | <b>1</b> | <b>Personal de enfermería</b>           | <b>2</b>   |
| - Generales                | 1        | - Enfermeras en contacto                | 2          |
| - Estomatología            | 0        | - Enfermeras en otra actividad          | 0          |
| - Otros                    | 0        |   |            |
| <b>Salas de expulsión</b>  | <b>0</b> | <b>Consulta otorgada</b>                |            |
|                            |          | <b>Consulta externa</b>                 | <b>881</b> |
|                            |          | - Consulta general                      | 881        |
|                            |          | - Consulta odontológica                 | 0          |
| <b>Recurso humano</b>      |          |   |            |
| <b>Médicos en contacto</b> | <b>1</b> | <b>Indicadores de productividad 1/</b>  |            |
| - Generales                | 0        | Consulta general por médico general 2/  | 3.5        |
| - Odontólogos              | 0        | Consulta odontológica por odontólogo 3/ | 0.0        |
| - Otros                    | 0        |   |            |
| <b>Médicos pasantes</b>    | <b>1</b> |   |            |
| - P. de medicina           | 1        |   |            |
| - P. de odontología        | 0        |   |            |

1/ Se consideran 252 días hábiles.

2/ Incluye consulta general y médicos generales más pasantes de medicina.

3/ Incluye consulta odontológica y odontólogos más pasantes de odontología.

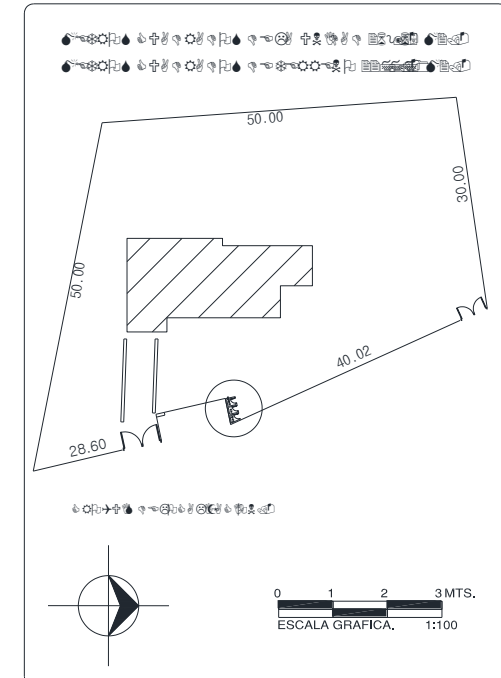
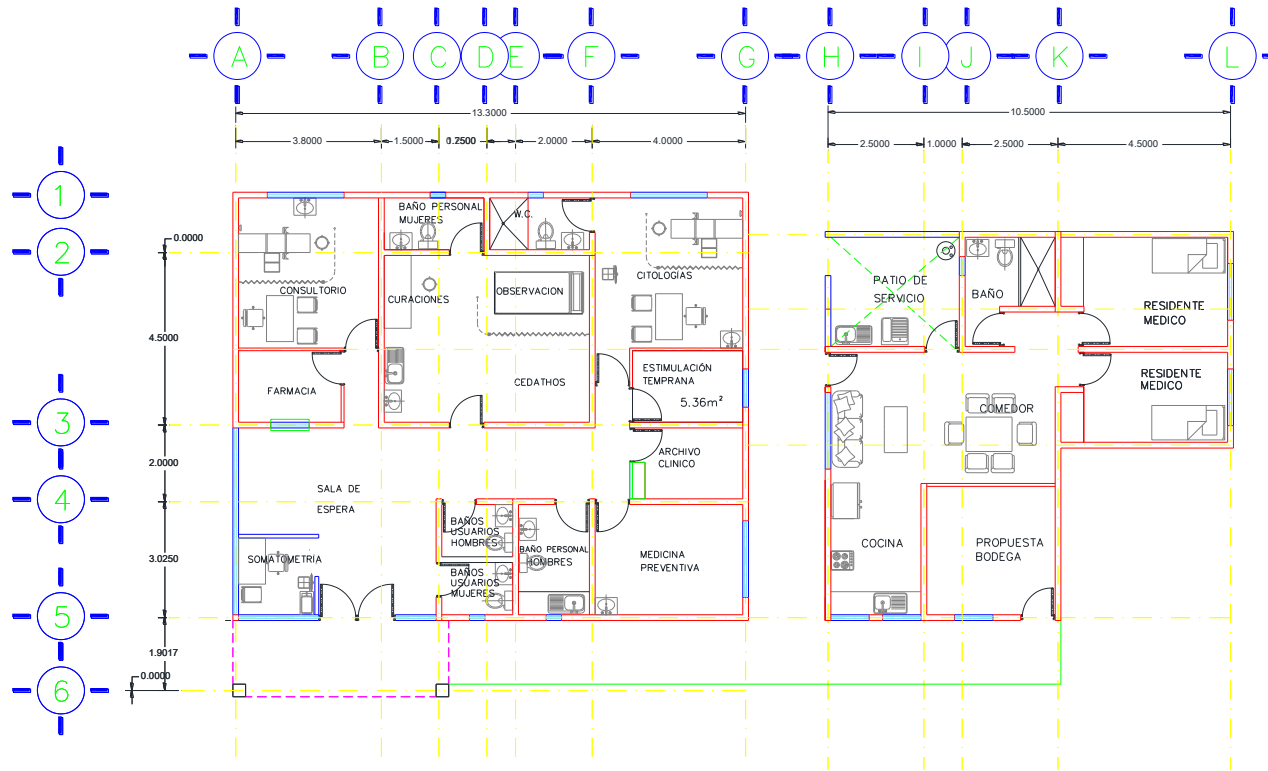
Fuente: SSA/DGIS/Cubos dinámicos de información 2017.

SINERHIAS/SIS/ Cubos dinámicos 2017.

Elaboró: Departamento de Evaluación



# CS Rural de Casahuatlán: Plano arquitectónico



|                         |                         |         |
|-------------------------|-------------------------|---------|
| CENTRO DE SALUD:        | FECHA DE CONSTRUCCIÓN:  |         |
| JURISDICCION SANITARIA: |                         |         |
| MUNICIPIO:              | LOCALIDAD:              |         |
| PLANO:                  |                         |         |
| CLAVE CLUES:            | FECHA DE ACTUALIZACIÓN: | VALIDÓ: |
| REALIZÓ LEVANTAMIENTO:  |                         |         |



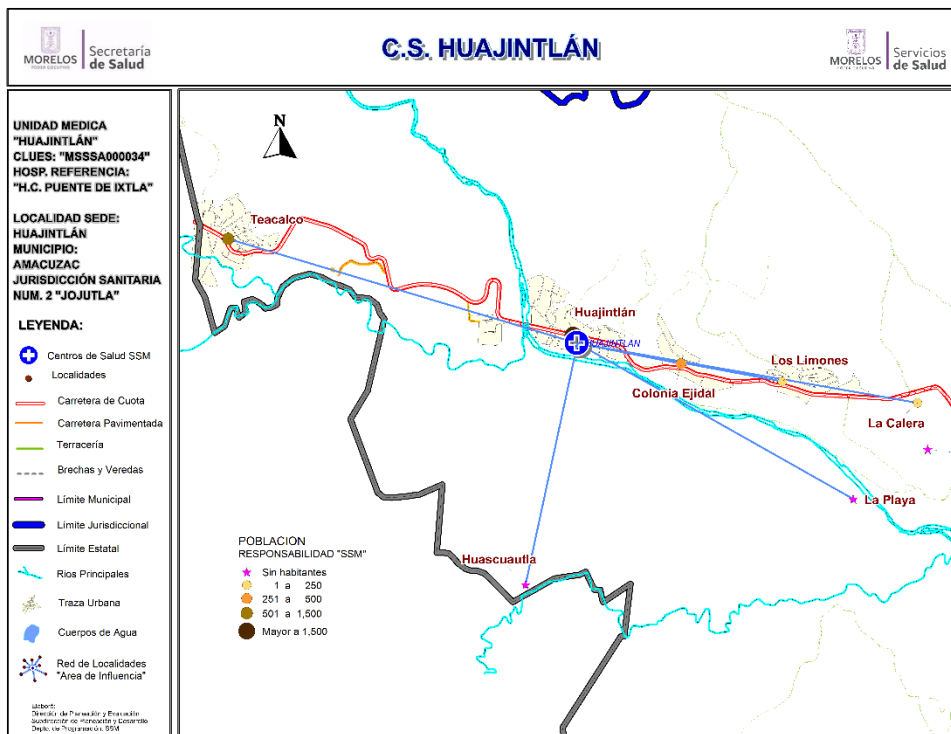
## Centro de Salud Huajintlán

### Jurisdicción Sanitaria II

**Población Total: 3,372**

**Población SSM: 2,656**

**\*Afiliados al Seguro Popular: 2,286**



### Datos de la Unidad

| Datos de la Unidad |                 |                  |                      |                            |
|--------------------|-----------------|------------------|----------------------|----------------------------|
| Localidad Sede     |                 | HUAJINTLAN       | Hosp. de Referencia  | HOSP. COM. PUENTE DE IXTLA |
| Clave CLUES        |                 | MSSSA000034      | Tipo de Unidad       | RURAL-01                   |
| No.                | CLAVE LOCALIDAD | NOMBRE LOCALIDAD | POBLACIÓN TOTAL 2018 | POBLACIÓN RESP. SSM 2018   |
| 1                  | 170010019       | Colonia Ejidal   | 369                  | 335                        |
| 2                  | 170010005       | Huajintlán       | 1,996                | 1,513                      |
| 3                  | 170010035       | Huascuautla      | 0                    | 0                          |
| 4                  | 170010044       | La Calera        | 6                    | 5                          |
| 5                  | 170010032       | La Playa         | 0                    | 0                          |
| 6                  | 170010021       | Los Limones      | 153                  | 121                        |
| 7                  | 170010009       | Teascalco        | 848                  | 682                        |
| <b>TOTAL</b>       |                 |                  | <b>3,372</b>         | <b>2,656</b>               |



# CS Huajintlán: Morbilidad / SIS

| MORBILIDAD DEL CS HUAJINTLAN (CLUES:MSSSA000034), 2017. |   |   |             |        |
|---|---|---|-------------|--------|
| No.   | PADECIMIENTO  | CLAVE CIE10                             | CASOS       |        |
|   |   |   | NÚM.        | TASA * |
| 1   | Infecciones respiratorias agudas                                  | J00-J06, J20, J21 excepto J02.0 y J03.0 | 329         | 125.19 |
| 2   | Intoxicacion por picadura de alacran                              | T63.2, X22                              | 105         | 39.95  |
| 3   | Infecciones intestinales por otros organismos y las mal definidas | A04, A08-A09 excepto A08.0              | 58          | 22.07  |
| 4   | Infeccion de vias urinarias                                       | N30, N34, N39.0                         | 27          | 10.27  |
| 5   | Desnutricion leve   | E44.1                                   | 26          | 9.89   |
| 6   | Dengue no grave   | A90                                     | 22          | 8.37   |
| 7   | Vulvovaginitis  | N76                                     | 19          | 7.23   |
| 8   | Varicela  | B01                                     | 17          | 6.47   |
| 9   | Otitis media aguda  | H65.0-H65.1                             | 13          | 4.95   |
| 10  | Ulceras, gastritis y duodenitis                                   | K25-K29                                 | 9           | 3.42   |
|   | Resto de Diagnosticos   |   | 540         | 205.48 |
|   | <b>TOTAL CAUSAS</b>   |   | <b>1165</b> |        |

**POBLACIÓN RESPONSABILIDAD SSM, 2017**

**2628**

Fuente: SUIVE/SSM 2017 (incluye solo casos SSM). Proyección de población 2017, CONAPO-DGIS. \*Tasa por 1,000 hab. del área de influencia de la Unidad Médica.

| REPORTE SIS                              |      |      |      |      |      |      |
|--|------|------|------|------|------|------|
| Año                                      | 2012 | 2013 | 2014 | 2015 | 2016 | 2017 |
| Total de Embarazadas 1° vez              | 40   | 30   | 48   | 41   | 39   | 24   |
| Total de embarazadas Adolescentes 1° vez | 14   | 4    | 3    | 8    | 6    | 3    |
| Total de Pacientes de MPF                | 74   | 102  | 120  | 124  | 139  | 157  |
| Total de Pacientes Referidos             | 134  | 63   | 48   | 115  | 169  | 63   |
| Total de Pacientes Contrareferidos       | 0    | 0    | 0    | 0    | 0    | 3    |
| Total DM en Tratamiento                  | 83   | 57   | 57   | 61   | 74   | 67   |
| Total DM en Control                      | 35   | 25   | 40   | 52   | 24   | 21   |
| Total HTA en Tratamiento                 | 74   | 34   | 33   | 41   | 66   | 69   |
| Total HTA en Control                     | 33   | 29   | 29   | 32   | 58   | 52   |

Fuente: Subsistema de Prestación de Servicios (SIS) cierre anual 2012 - 2017, s/d= sin datos.





# CS Huajintlán: SINERHIAS y Productividad

**Nombre:** HUAJINTLÁN  
**CLUES:** MSSSA000034  
**Jurisdicción:** No. II

| Concepto                   | 2017     | Concepto                                | 2017         |
|----------------------------|----------|---|--------------|
| <b>Infraestructura</b>     |          |   |              |
| <b>Consultorios</b>        | <b>1</b> | <b>Personal de enfermería</b>           | <b>2</b>     |
| - Generales                | 1        | - Enfermeras en contacto                | 2            |
| - Estomatología            | 0        | - Enfermeras en otra actividad          | 0            |
| - Otros                    | 0        |   |              |
| <b>Salas de expulsión</b>  | <b>0</b> | <b>Consulta otorgada</b>                |              |
|                            |          | <b>Consulta externa</b>                 | <b>1,638</b> |
|                            |          | - Consulta general                      | 1,638        |
|                            |          | - Consulta odontológica                 | 0            |
| <b>Recurso humano</b>      |          |   |              |
| <b>Médicos en contacto</b> | <b>1</b> | <b>Indicadores de productividad 1/</b>  |              |
| - Generales                | 0        | Consulta general por médico general 2/  | 6.5          |
| - Odontólogos              | 0        | Consulta odontológica por odontólogo 3/ | 0.0          |
| - Otros                    | 0        |   |              |
| <b>Médicos pasantes</b>    | <b>1</b> |   |              |
| - P. de medicina           | 1        |   |              |
| - P. de odontología        | 0        |   |              |

1/ Se consideran 252 días hábiles.

2/ Incluye consulta general y médicos generales más pasantes de medicina.

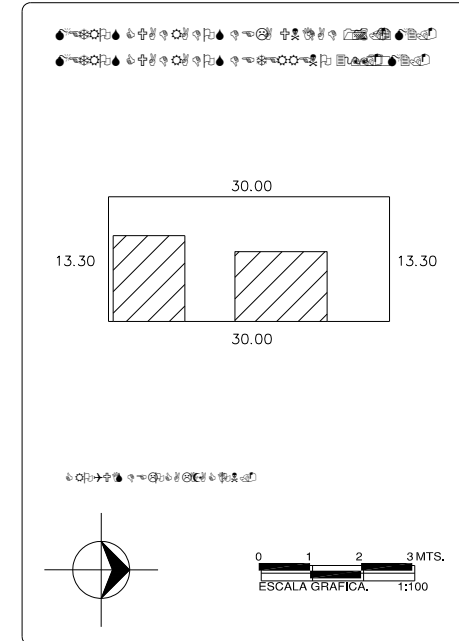
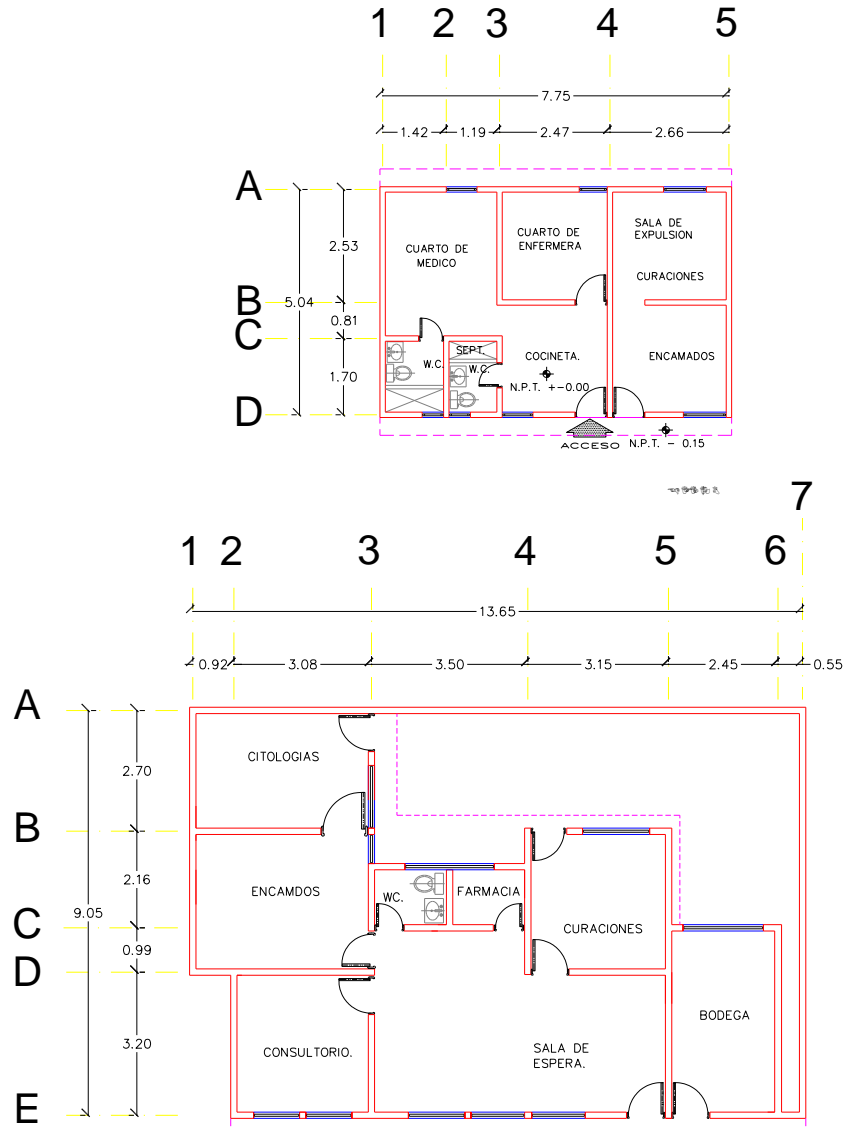
3/ Incluye consulta odontológica y odontólogos más pasantes de odontología.

Fuente: SSA/DGIS/Cubos dinámicos de información 2017.

SINERHIAS/SIS/ Cubos dinámicos 2017.

Elaboró: Departamento de Evaluación

# CS Huajintlán: Plano arquitectónico



|                         |                         |         |
|-------------------------|-------------------------|---------|
| CENTRO DE SALUD:        | FECHA DE CONSTRUCCIÓN:  |         |
| JURISDICCION SANITARIA: |                         |         |
| MUNICIPIO:              | LOCALIDAD:              |         |
| PLANO:                  |                         |         |
| CLAVE CLUES:            | FECHA DE ACTUALIZACION: | VALIDO: |
| REALIZÓ LEVANTAMIENTO:  |                         |         |

Fuente: Depto. de Obras, Conservación y Mantenimiento, SSM



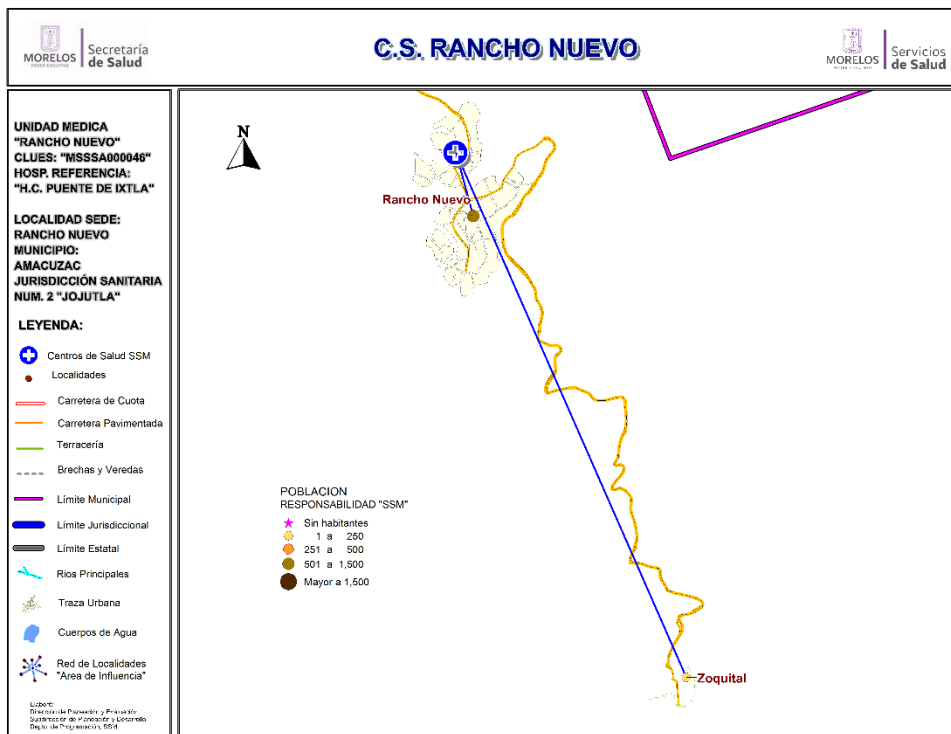
## Centro de Salud Rancho Nuevo

### Jurisdicción Sanitaria II

**Población Total: 885**

**Población SSM: 868**

**\*Afiliados al Seguro Popular: 779**



| Datos de la Unidad |                 |                     |                            |                          |
|--------------------|-----------------|---------------------|----------------------------|--------------------------|
| Localidad Sede     | RANCHO NUEVO    | Hosp. de Referencia | HOSP. COM. PUENTE DE IXTLA |                          |
| Clave CLUES        | MSSSA000046     | Tipo de Unidad      | RURAL-01                   |                          |
| No.                | CLAVE LOCALIDAD | NOMBRE LOCALIDAD    | POBLACIÓN TOTAL 2018       | POBLACIÓN RESP. SSM 2018 |
| 1                  | 170010007       | Rancho Nuevo        | 733                        | 720                      |
| 2                  | 170010010       | Zoquital            | 152                        | 148                      |
| <b>TOTAL</b>       |                 |                     | <b>885</b>                 | <b>868</b>               |



## CS Rancho Nuevo: Morbilidad / SIS

### MORBILIDAD DEL CS RANCHO NUEVO (CLUES:MSSSA000046), 2017.

| No. | PADECIMIENTO  | CLAVE CIE10                             | CASOS      |        |
|-----|---|---|------------|--------|
|     |   |   | NÚM.       | TASA * |
| 1   | Infecciones respiratorias agudas                                  | J00-J06, J20, J21 excepto J02.0 y J03.0 | 146        | 169.77 |
| 2   | Intoxicacion por picadura de alacran                              | T63.2, X22                              | 39         | 45.35  |
| 3   | Infecciones intestinales por otros organismos y las mal definidas | A04, A08-A09 excepto A08.0              | 28         | 32.56  |
| 4   | Infeccion de vias urinarias                                       | N30, N34, N39.0                         | 28         | 32.56  |
| 5   | Vulvovaginitis  | N76                                     | 4          | 4.65   |
| 6   | Ulceras, gastritis y duodenitis                                   | K25-K29                                 | 3          | 3.49   |
| 7   | Otitis media aguda  | H65.0-H65.1                             | 3          | 3.49   |
| 8   | Infeccion por Virus Zika  | U06.9                                   | 3          | 3.49   |
| 9   | Obesidad  | E66                                     | 2          | 2.33   |
| 10  | Desnutricion leve   | E44.1                                   | 2          | 2.33   |
|     | Resto de Diagnosticos   |   | 46         | 53.49  |
|     | <b>TOTAL CAUSAS</b>   |   | <b>304</b> |        |

**POBLACIÓN RESPONSABILIDAD SSM, 2017**

**860**

Fuente: SUIVE/SSM 2017 (incluye solo casos SSM). Proyección de población 2017, CONAPO-DGIS. \*Tasa por 1,000 hab. del área de influencia de la Unidad Médica.

### REPORTE SIS

| Año                                      | 2012 | 2013 | 2014 | 2015 | 2016 | 2017 |
|--|------|------|------|------|------|------|
| Total de Embarazadas 1° vez              | 14   | 17   | 24   | 13   | 10   | 15   |
| Total de embarazadas Adolescentes 1° vez | 5    | 2    | 5    | 6    | 2    | 3    |
| Total de Pacientes de MPF                | 60   | 61   | 90   | 45   | 61   | 57   |
| Total de Pacientes Referidos             | 61   | 33   | 55   | 77   | 96   | 73   |
| Total de Pacientes Contrareferidos       | 0    | 0    | 0    | 0    | 0    | 0    |
| Total DM en Tratamiento                  | 26   | 46   | 63   | 78   | 38   | 32   |
| Total DM en Control                      | 11   | 12   | 47   | 53   | 9    | 13   |
| Total HTA en Tratamiento                 | 19   | 44   | 37   | 43   | 31   | 24   |
| Total HTA en Control                     | 8    | 9    | 31   | 38   | 17   | 10   |

Fuente: Subsistema de Prestación de Servicios (SIS) cierre anual 2012 - 2017, s/d= sin datos.



# CS Rancho Nuevo: SINERHIAS y Productividad

**Nombre:** RANCHO NUEVO

**CLUES:** MSSSA000046

**Jurisdicción:** No. II

| Concepto                   | 2017     | Concepto                                | 2017         |
|----------------------------|----------|---|--------------|
| <b>Infraestructura</b>     |          |   |              |
| <b>Consultorios</b>        | <b>1</b> | <b>Personal de enfermería</b>           | <b>1</b>     |
| - Generales                | 1        | - Enfermeras en contacto                | 1            |
| - Estomatología            | 0        | - Enfermeras en otra actividad          | 0            |
| - Otros                    | 0        |   |              |
| <b>Salas de expulsión</b>  | <b>0</b> |   |              |
| <b>Recurso humano</b>      |          |   |              |
| <b>Médicos en contacto</b> | <b>1</b> | <b>Consulta otorgada</b>                |              |
| - Generales                | 1        | <b>Consulta externa</b>                 | <b>1,158</b> |
| - Odontólogos              | 0        | - Consulta general                      | 1,158        |
| - Otros                    | 0        | - Consulta odontológica                 | 0            |
| <b>Médicos pasantes</b>    | <b>0</b> |   |              |
| - P. de medicina           | 0        |   |              |
| - P. de odontología        | 0        |   |              |
|                            |          | <b>Indicadores de productividad 1/</b>  |              |
|                            |          | Consulta general por médico general 2/  | 4.6          |
|                            |          | Consulta odontológica por odontólogo 3/ | 0.0          |

1/ Se consideran 252 días hábiles.

2/ Incluye consulta general y médicos generales más pasantes de medicina.

3/ Incluye consulta odontológica y odontólogos más pasantes de odontología.

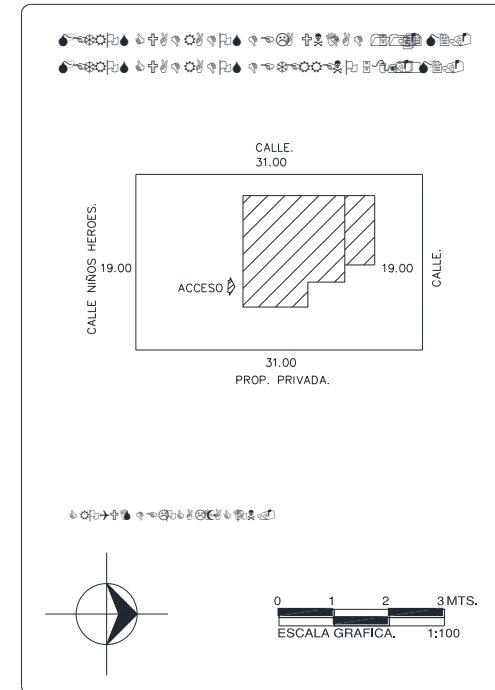
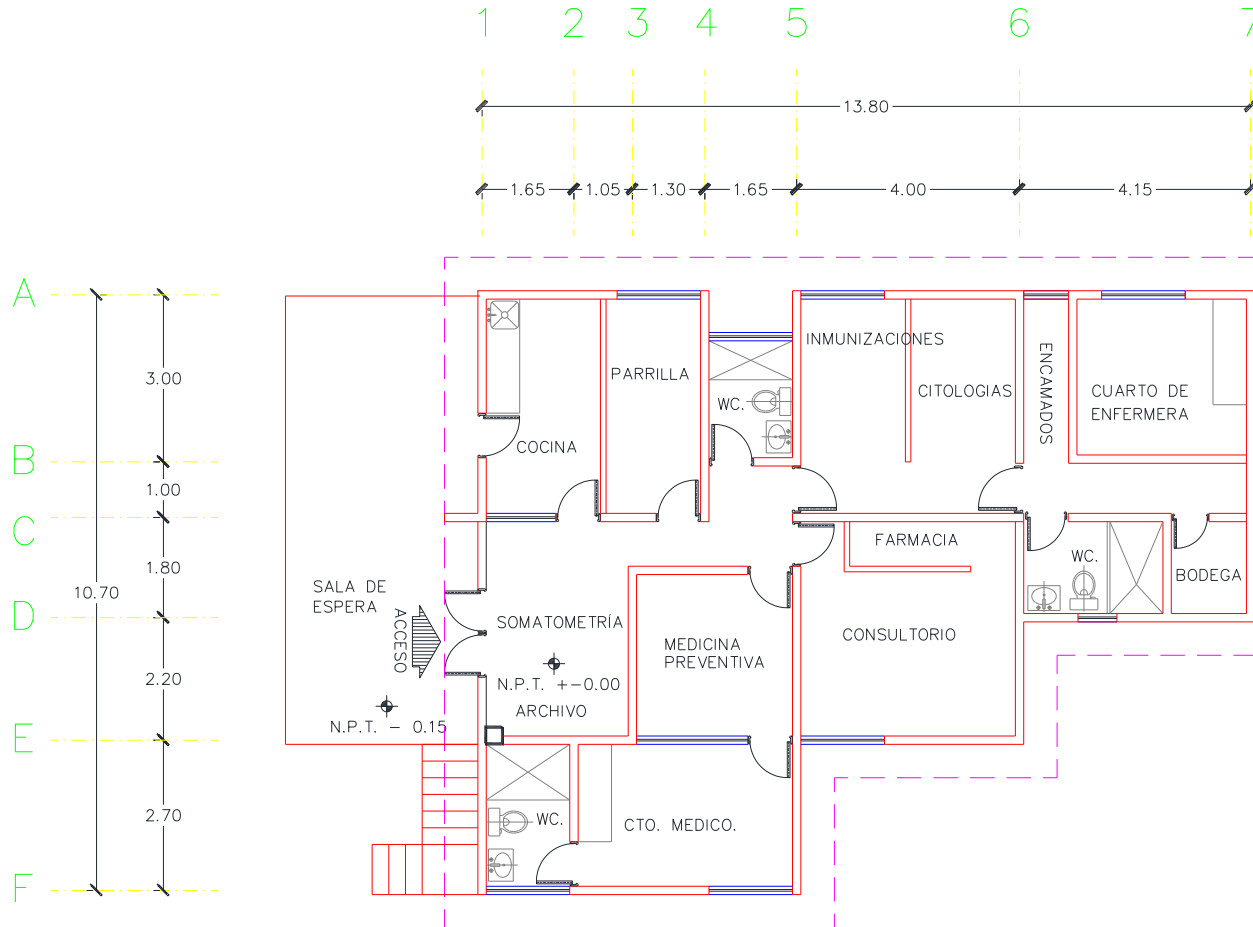
Fuente: SSA/DGIS/Cubos dinámicos de información 2017.

SINERHIAS/SIS/ Cubos dinámicos 2017.

Elaboró: Departamento de Evaluación



# CS Rancho Nuevo: Plano arquitectónico



|                         |                         |         |
|-------------------------|-------------------------|---------|
| CENTRO DE SALUD:        | FECHA DE CONSTRUCCIÓN:  |         |
| JURISDICCION SANITARIA: |                         |         |
| MUNICIPIO:              | LOCALIDAD:              |         |
| PLANO:                  |                         |         |
| CLAVE CLUES:            | FECHA DE ACTUALIZACIÓN: | VALIDO: |
| REALIZÓ LEVANTAMIENTO:  |                         |         |



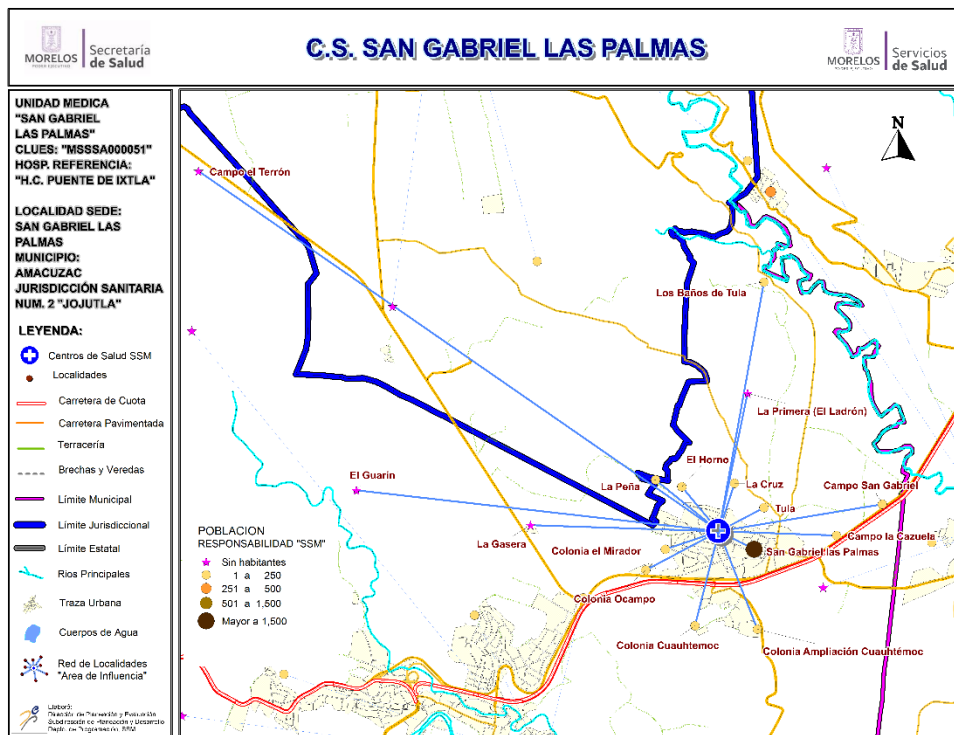
## Centro de Salud San Gabriel las Palmas

### Jurisdicción Sanitaria II

**Población Total: 3,481**

**Población SSM: 2,444**

**\*Afiliados al Seguro Popular: 2,064**



### Datos de la Unidad

| No.          | CLAVE LOCALIDAD | NOMBRE LOCALIDAD                  | POBLACIÓN TOTAL 2018 | POBLACIÓN RESP. SSM 2018   |
|--------------|-----------------|-----------------------------------|----------------------|----------------------------|
|              | Localidad Sede  | SAN GABRIEL LAS PALMAS            | Hosp. de Referencia  | HOSP. COM. PUENTE DE IXTLA |
|              | Clave CLUES     | MSSSA000051                       | Tipo de Unidad       | RURAL-01                   |
| 1            | 170010052       | Campo el Terrón                   | 0                    | 0                          |
| 2            | 170010051       | Campo la Cazuela                  | 10                   | 10                         |
| 3            | 170010045       | Campo San Gabriel                 | 7                    | 7                          |
| 4            | 170010058       | Colonia Ampliación Cuauhtémoc     | 12                   | 12                         |
| 5            | 170010059       | Colonia Cuauhtémoc                | 12                   | 12                         |
| 6            | 170010060       | Colonia el Mirador                | 23                   | 23                         |
| 7            | 170010036       | Colonia Ocampo                    | 28                   | 15                         |
| 8            | 170010056       | El Guarín                         | 0                    | 0                          |
| 9            | 170010061       | El Horno (La Huerta de Don Pablo) | 2                    | 2                          |
| 10           | 170010038       | La Cruz                           | 11                   | 11                         |
| 11           | 170010046       | La Gasera                         | 0                    | 0                          |
| 12           | 170010063       | La Peña                           | 7                    | 7                          |
| 13           | 170010043       | La Primera (El Ladrón)            | 0                    | 0                          |
| 14           | 170010050       | Los Baños de Tula                 | 9                    | 9                          |
| 15           | 170010008       | San Gabriel las Palmas            | 3,348                | 2,324                      |
| 16           | 170010033       | Tula                              | 12                   | 12                         |
| <b>TOTAL</b> |                 |                                   | <b>3,481</b>         | <b>2,444</b>               |



## CS San Gabriel las Palmas: Morbilidad / SIS

### MORBILIDAD DEL CS SAN GABRIEL LAS PALMAS (CLUES:MSSSA000051), 2017.

| No. | PADECIMIENTO  | CLAVE CIE10                             | CASOS       |        |
|-----|---|---|-------------|--------|
|     |   |   | NÚM.        | TASA * |
| 1   | Infecciones respiratorias agudas                                  | J00-J06, J20, J21 excepto J02.0 y J03.0 | 404         | 167.01 |
| 2   | Infeccion de vias urinarias                                       | N30, N34, N39.0                         | 139         | 57.46  |
| 3   | Infecciones intestinales por otros organismos y las mal definidas | A04, A08-A09 excepto A08.0              | 100         | 41.34  |
| 4   | Obesidad  | E66                                     | 57          | 23.56  |
| 5   | Ulceras, gastritis y duodenitis                                   | K25-K29                                 | 35          | 14.47  |
| 6   | Intoxicacion por picadura de alacran                              | T63.2, X22                              | 30          | 12.40  |
| 7   | Candidiasis urogenital  | B37.3-B37.4                             | 29          | 11.99  |
| 8   | Vulvovaginitis  | N76                                     | 25          | 10.33  |
| 9   | Conjuntivitis   | H10                                     | 23          | 9.51   |
| 10  | Desnutricion leve   | E44.1                                   | 16          | 6.61   |
|     | Resto de Diagnosticos   |   | 416         | 171.97 |
|     | <b>TOTAL CAUSAS</b>   |   | <b>1274</b> |        |

#### POBLACIÓN RESPONSABILIDAD SSM, 2017

**2419**

Fuente: SUIVE/SSM 2017 (incluye solo casos SSM). Proyección de población 2017, CONAPO-DGIS. \*Tasa por 1,000 hab. del área de influencia de la Unidad Médica.

### REPORTE SIS

| Año                                      | 2012 | 2013 | 2014 | 2015 | 2016 | 2017 |
|--|------|------|------|------|------|------|
| Total de Embarazadas 1° vez              | 41   | 38   | 54   | 33   | 44   | 43   |
| Total de embarazadas Adolescentes 1° vez | 15   | 15   | 14   | 16   | 10   | 7    |
| Total de Pacientes de MPF                | 53   | 109  | 144  | 134  | 173  | 178  |
| Total de Pacientes Referidos             | 68   | 101  | 124  | 121  | 100  | 110  |
| Total de Pacientes Contrareferidos       | 0    | 0    | 0    | 0    | 0    | 3    |
| Total DM en Tratamiento                  | 65   | 75   | 81   | 87   | 47   | 68   |
| Total DM en Control                      | 20   | 54   | 58   | 66   | 12   | 14   |
| Total HTA en Tratamiento                 | 101  | 102  | 107  | 108  | 47   | 57   |
| Total HTA en Control                     | 46   | 95   | 98   | 98   | 49   | 52   |

Fuente: Subsistema de Prestación de Servicios (SIS) cierre anual 2012 - 2017, s/d= sin datos.





## CS San Gabriel las Palmas: SINERHIAS y Productividad

Nombre: SAN GABRIEL LAS PALMAS

CLUES: MSSSA000051

Jurisdicción: No. II

| Concepto                   | 2017     | Concepto                                | 2017         |
|----------------------------|----------|---|--------------|
| <b>Infraestructura</b>     |          |   |              |
| <b>Consultorios</b>        | <b>1</b> | <b>Personal de enfermería</b>           | <b>2</b>     |
| -Generales                 | 1        | - Enfermeras en contacto                | 2            |
| -Estomatología             | 0        | - Enfermeras en otra actividad          | 0            |
| -Otros                     | 0        |   |              |
| <b>Salas de expulsión</b>  | <b>0</b> |   |              |
| <b>Recurso humano</b>      |          |   |              |
| <b>Médicos en contacto</b> | <b>1</b> | <b>Consulta otorgada</b>                |              |
| -Generales                 | 0        | <b>Consulta externa</b>                 | <b>2,795</b> |
| -Odontólogos               | 0        | - Consulta general                      | 2,795        |
| -Otros                     | 0        | - Consulta odontológica                 | 0            |
| <b>Médicos pasantes</b>    | <b>1</b> |   |              |
| -P. de medicina            | 1        |   |              |
| -P. de odontología         | 0        |   |              |
|                            |          | <b>Indicadores de productividad 1/</b>  |              |
|                            |          | Consulta general por médico general 2/  | 11.1         |
|                            |          | Consulta odontológica por odontólogo 3/ | 0.0          |

1/ Se consideran 252 días hábiles.

2/ Incluye consulta general y médicos generales más pasantes de medicina.

3/ Incluye consulta odontológica y odontólogos más pasantes de odontología.

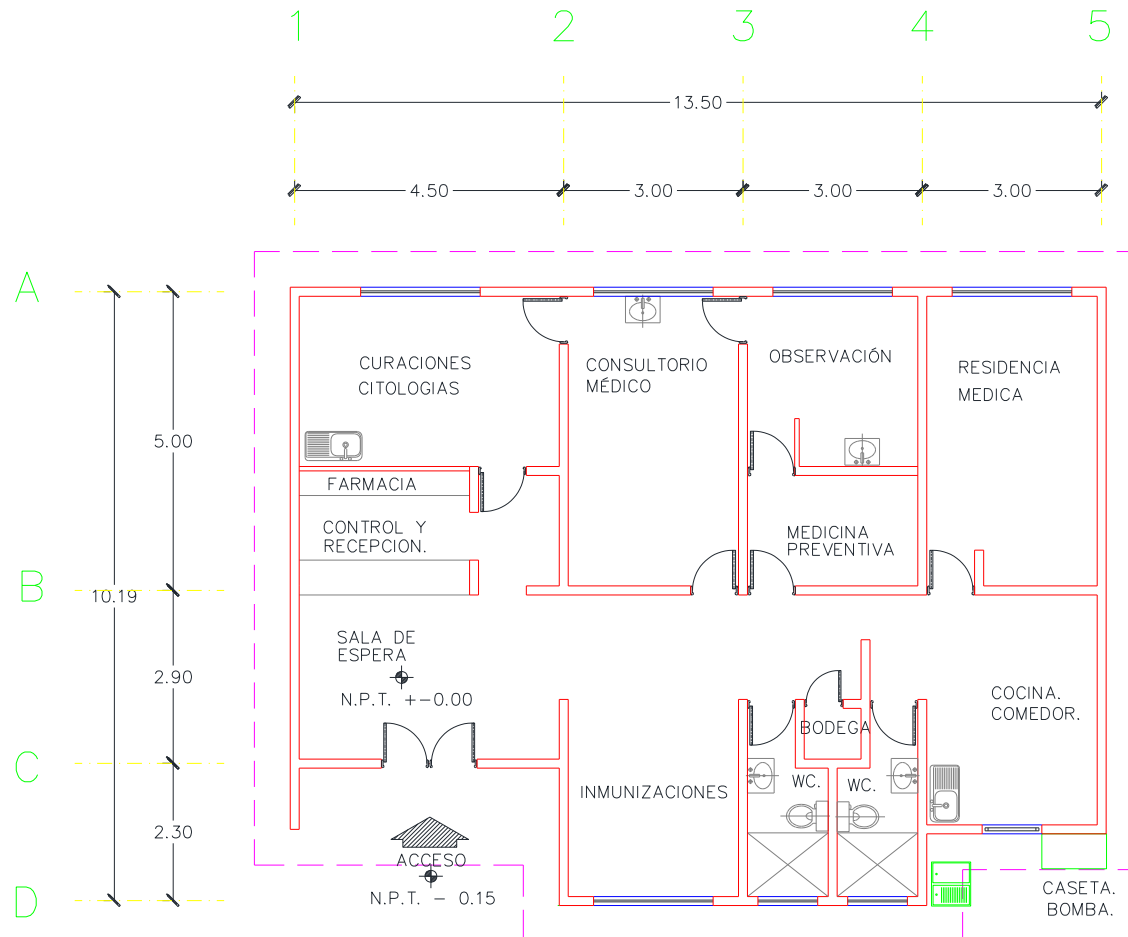
Fuente: SSA/DGIS/Cubos dinámicos de información 2017.

SINERHIAS/SIS/ Cubos dinámicos 2017.

Elaboró: Departamento de Evaluación



# CS San Gabriel las Palmas: Plano arquitectónico



|                         |                         |         |
|-------------------------|-------------------------|---------|
| CENTRO DE SALUD:        | FECHA DE CONSTRUCCIÓN:  |         |
| JURISDICCION SANITARIA: | MUNICIPIO:              |         |
| LOCALIDAD:              | PLANO:                  |         |
| CLAVE CLUES:            | FECHA DE ACTUALIZACIÓN: | VALIDO: |
| REALIZÓ LEVANTAMIENTO:  |                         |         |