

Municipio: Axochiapan

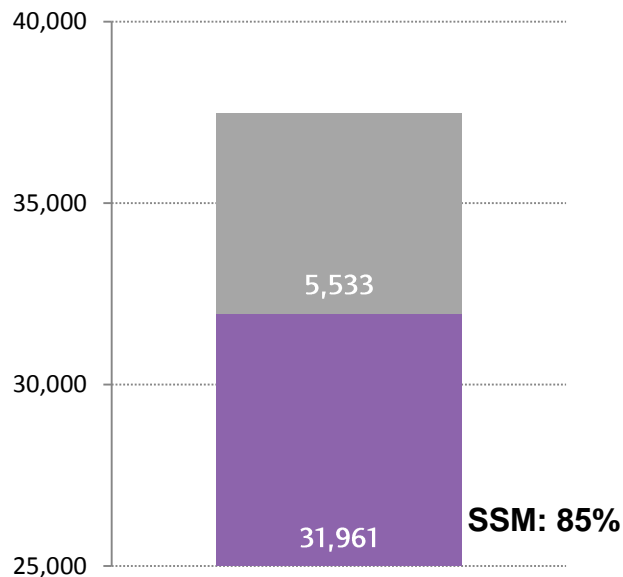
Jurisdicción Sanitaria III

Población Total 2018: 37,494 habitantes

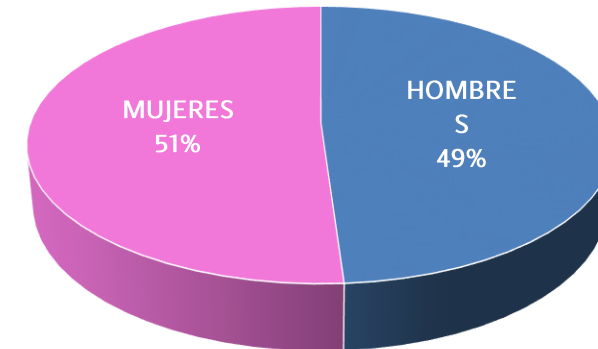
Afiliados al Seguro Popular: 30,704 habitantes

UNIDADES DE SALUD

UNIDADES DE PRIMER NIVEL: 7
UNIDADES DE SEGUNDO NIVEL: 1
UNIDADES DE TERCER NIVEL: 0
UNIDADES MÉDICAS MÓVILES: 1
1.- TIPO II

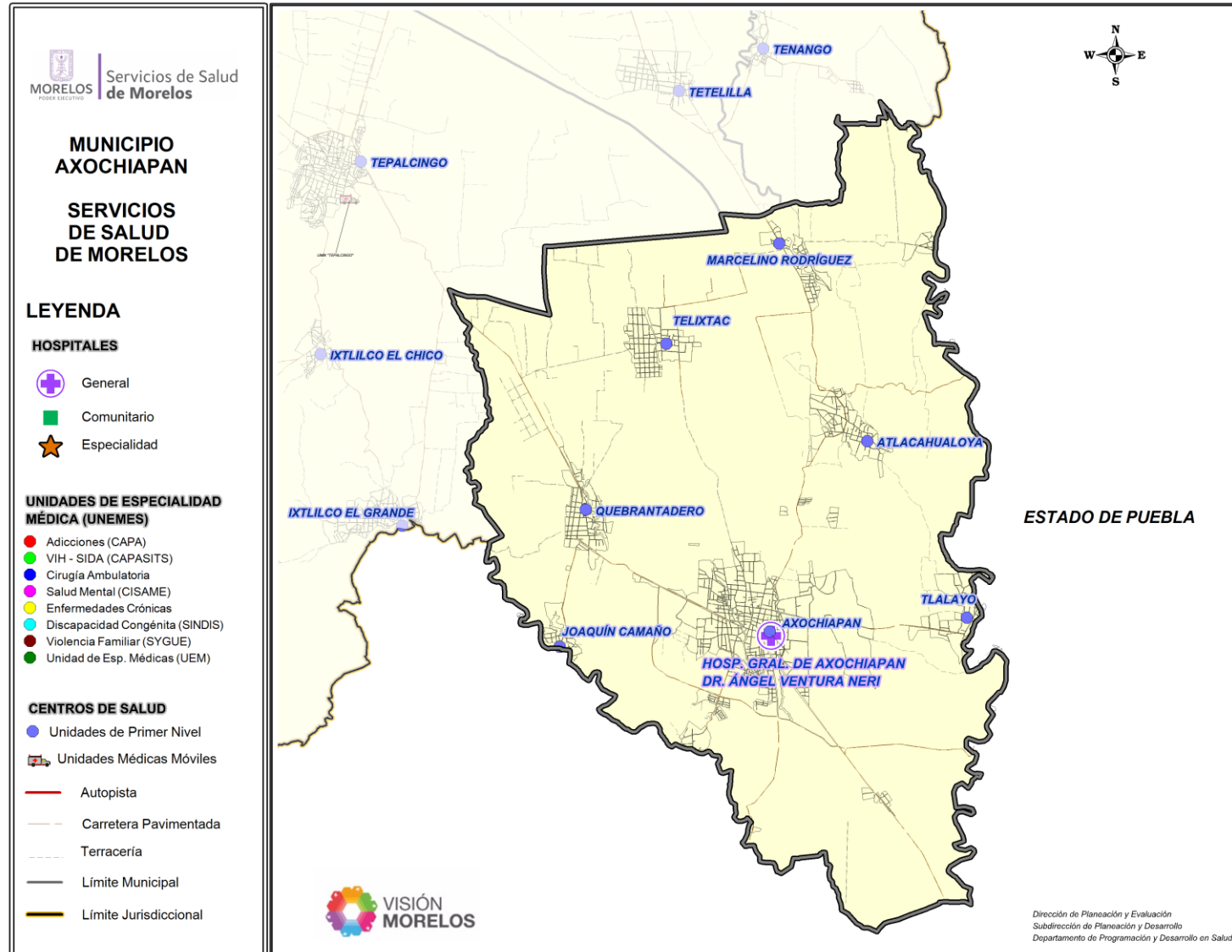


Rango de Edad	Hombres	Mujeres	TOTAL
< 1	391	403	794
1 - 4	1,502	1,365	2,867
5 - 9	1,725	1,668	3,393
10 - 14	1,720	1,630	3,350
15 - 19	1,773	1,685	3,458
20 - 24	1,660	1,725	3,385
25 - 29	1,465	1,571	3,036
30 - 34	1,268	1,418	2,686
35 - 39	1,150	1,335	2,485
40 - 44	1,106	1,289	2,395
45 - 49	973	1,100	2,073
50 - 54	838	955	1,793
55 - 59	716	813	1,529
60 - 64	605	657	1,262
65-69	474	496	970
70-74	414	405	819
75-79	276	299	575
80-84	144	190	334
85 y más	132	158	290
Total	18,332	19,162	37,494





Ubicación Geográfica





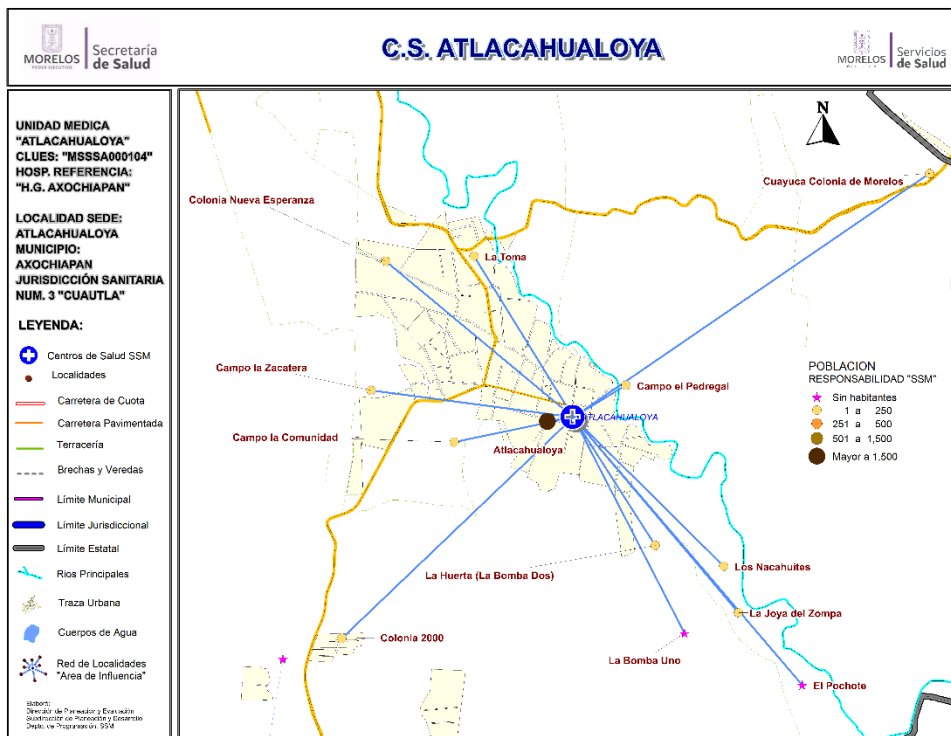
Centro de Salud Atlacahualoya

Jurisdicción Sanitaria III

Población Total: 4,206

Población SSM: 3,902

***Afiliados al Seguro Popular: 3,943**



Fuente: Estudio de Regionalización Operativa, 2018
*REPS Morelos

Población del Área de Influencia				
Localidad Sede	ATLACAHUALOYA	Hosp. de Referencia	HOSP. GRAL. DE AXOCHIAPAN	
Clave CLUES	MSSSA000104	Tipo de Unidad	RURAL-01	
No.	CLAVE LOCALIDAD	NOMBRE LOCALIDAD	POBLACIÓN TOTAL 2018	POBLACIÓN RESP. SSM 2018
1	170030061	Ampliación Juan González y Año 2000	26	24
2	170030003	Atlacahualoya	3,705	3,440
3	170030059	Campo el Pedregal	12	11
4	170030063	Campo la Comunidad	37	32
5	170030041	Campo la Zacatera	88	82
6	170030080	Colonia 2000	60	53
7	170030076	Colonia Nueva Esperanza	4	4
8	170030014	Cuayuca Colonia de Morelos	36	33
9	170030030	El Pochote	0	0
10	170030031	La Bomba Uno	0	0
11	170030045	La Huerta (La Bomba Dos)	26	24
12	170030046	La Joya del Zompa	2	2
13	170030020	La Toma	210	197
TOTAL			4,206	3,902



CS Atlacahualoya: Morbilidad / SIS

MORBILIDAD DEL CS ATLACAHUALOYA (CLUES:MSSSA000104), 2017.

No.	PADECIMIENTO	CLAVE CIE10	CASOS	
			NÚM.	TASA *
1	Infecciones respiratorias agudas	J00-J06, J20, J21 excepto J02.0 y J03.0	298	77.16
2	Infecciones intestinales por otros organismos y las mal definidas	A04, A08-A09 excepto A08.0	136	35.21
3	Infeccion de vias urinarias	N30, N34, N39.0	124	32.11
4	Vulvovaginitis	N76	36	9.32
5	Intoxicacion por picadura de alacran	T63.2, X22	18	4.66
6	Ulceras, gastritis y duodenitis	K25-K29	10	2.59
7	Otitis media aguda	H65.0-H65.1	10	2.59
8	Faringitis y amigdalitis estreptococicas	J02.0, J03.0	9	2.33
9	Infeccion por Virus Zika	U06.9	5	1.29
10	Obesidad	E66	3	0.78
	Resto de Diagnosticos		150	38.84
	TOTAL CAUSAS		799	

POBLACIÓN RESPONSABILIDAD SSM, 2017

3862

Fuente: SUIVE/SSM 2017 (incluye solo casos SSM). Proyección de población 2017, CONAPO-DGIS. *Tasa por 1,000 hab. del área de influencia de la Unidad Médica.

REPORTE SIS

Año	2012	2013	2014	2015	2016	2017
Total de Embarazadas 1° vez	93	87	89	76	80	83
Total de embarazadas Adolescentes 1° vez	25	13	20	21	15	21
Total de Pacientes de MPF	165	190	199	280	300	213
Total de Pacientes Referidos	121	169	239	334	208	124
Total de Pacientes Contrareferidos	1	0	5	6	0	1
Total DM en Tratamiento	64	66	77	104	38	31
Total DM en Control	57	38	19	34	15	16
Total HTA en Tratamiento	46	77	70	95	29	22
Total HTA en Control	30	55	65	78	20	19

Fuente: Subsistema de Prestación de Servicios (SIS) cierre anual 2012 - 2017, s/d= sin datos



CS Atlacahualoya: SINERHIAS y Productividad

Nombre: AXOCHIAPAN
CLUES: MSSSA000092
Jurisdicción: No. III

Concepto	2017	Concepto	2017
Infraestructura			
Consultorios	7	Personal de enfermería	9
- Generales	5	- Enfermeras en contacto	9
- Estomatología	1	- Enfermeras en otra actividad	0
- Otros (psicología)	1		
Salas de expulsión	0	Consulta otorgada	
Recurso humano			
Médicos en contacto	5	Consulta externa	20,739
- Generales	5	- Consulta general	20,062
- Odontólogos	0	- Consulta odontológica	677
- Otros	0	Indicadores de productividad 1/	
Médicos pasantes	0	Consulta general por médico general 2/	15.9
- P. de medicina	0	Consulta odontológica por odontólogo 3/	0.0
- P. de odontología	0		

1/ Se consideran 252 días hábiles.

2/ Incluye consulta general y médicos generales más pasantes de medicina.

3/ Incluye consulta odontológica y odontólogos más pasantes de odontología.

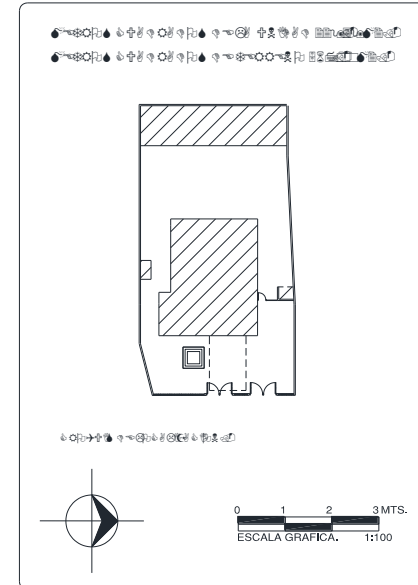
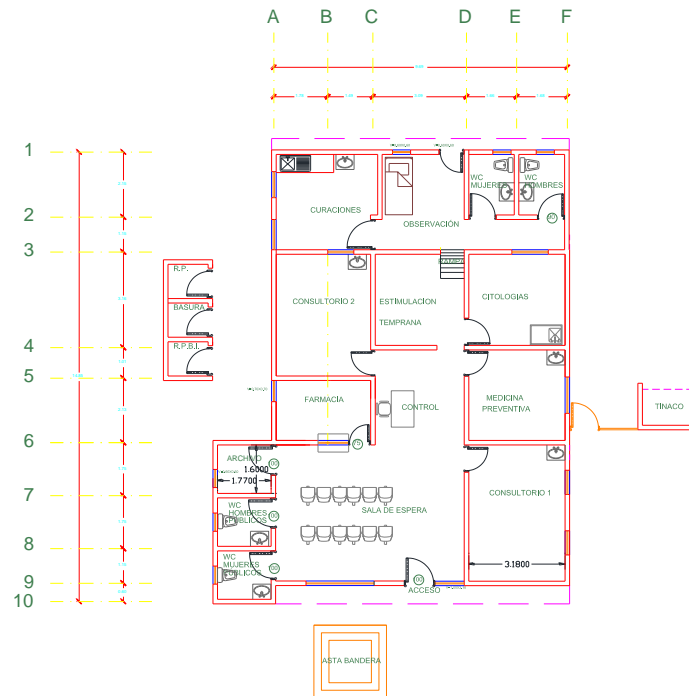
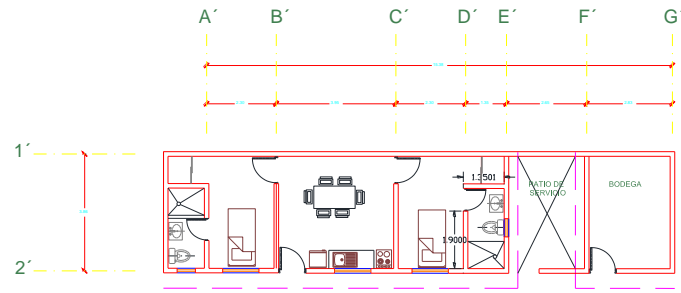
Fuente: SSA/DGIS/Cubos dinámicos de información 2017.

SINERHIAS/SIS/ Cubos dinámicos 2017.

Elaboró: Departamento de Evaluación



CS Atlacahualoya: Plano arquitectónico

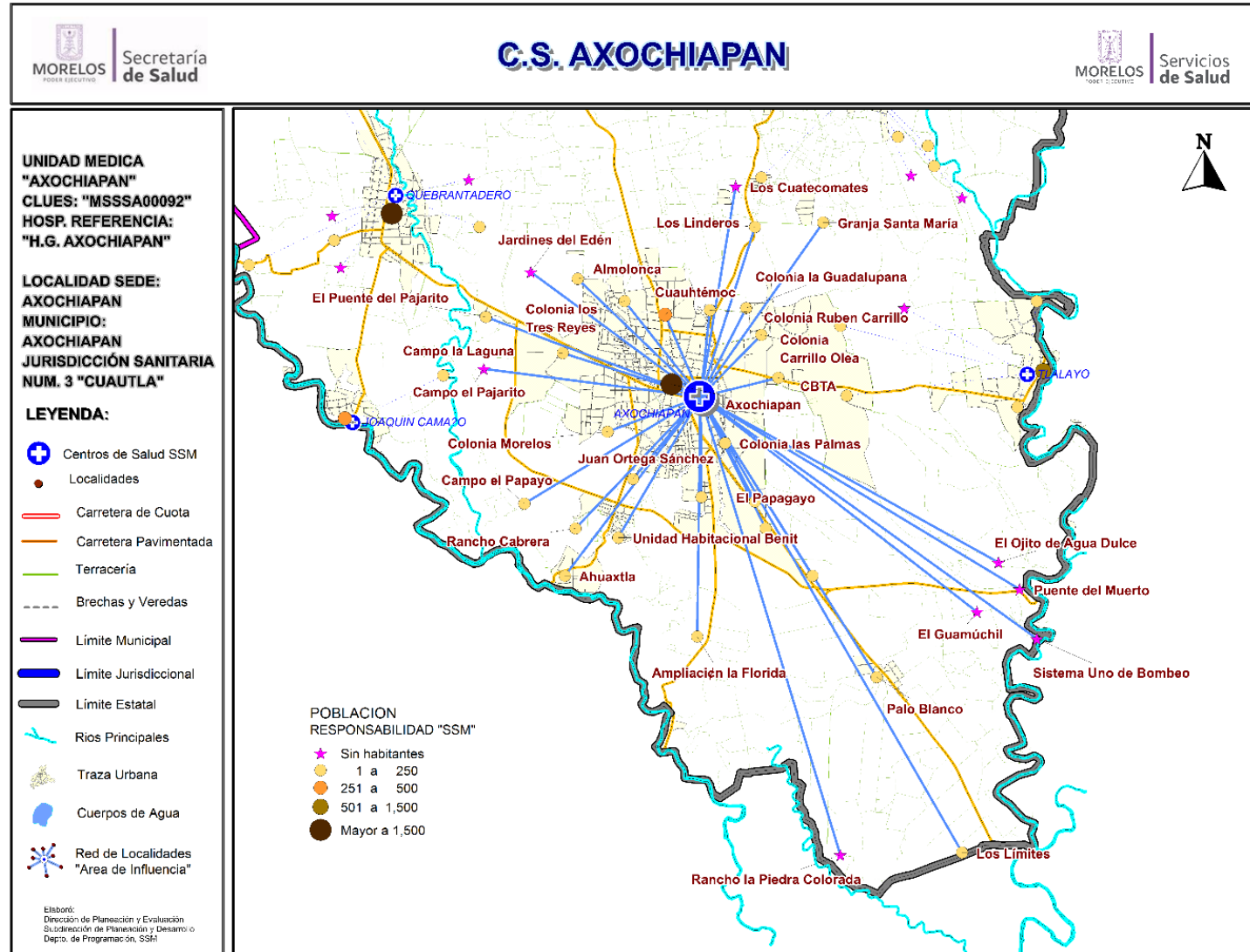


CENTRO DE SALUD:	FECHA DE CONSTRUCCIÓN:	
JURISDICCION SANITARIA:		
MUNICIPIO:	LOCALIDAD:	
PLANO:		
CLAVE CLUES:	FECHA DE ACTUALIZACIÓN:	VALIDO:
REALIZÓ LEVANTAMIENTO:		



Jurisdicción Sanitaria III

Población Total: 21,410
Población SSM: 17,855
***Afiliados al Seguro Popular: 16,623**



Fuente: Estudio de Regionalización Operativa, 2018
 *REPS Morelos

Centro de Salud Axochiapan

Población del Área de Influencia				
Localidad Sede		Hosp. de Referencia		Hosp. Gral. De Axochiapan
Clave CLUES		Tipo de Unidad		Urbano-05
AXOCHIAPAN		MSSSA000092		
No.	CLAVE LOCALIDAD	NOMBRE LOCALIDAD	POBLACIÓN TOTAL 2018	POBLACIÓN SSM 2018
1	170030002	Ahuaxtla	211	191
2	170030077	Almolonca	13	13
3	170030079	Ampliación la Florida	13	11
4	170030001	Axochiapan	19,485	16,160
5	170030039	Campo el Pajarito (Sistema de Agua Potable)	0	0
6	170030072	Campo el Papayo	1	1
7	170030064	Campo la Laguna	17	14
8	170030078	Colonia Carrillo Olea (La Primavera)	136	127
9	170030081	Colonia la Guadalupeana	46	43
10	170030075	Colonia las Palmas	82	70
11	170030021	Colonia los Laureles	190	151
12	170030067	Colonia los Tres Reyes	14	14
13	170030082	Colonia Morelos	2	2
14	170030058	Colonia Rubén Carrillo	160	145
15	170030060	Cuauhtémoc	286	262
16	170030069	El Edén [Rancho]	0	0
17	170030023	El Guamúchil	0	0
18	170030050	El Ojito de Agua Dulce	0	0
19	170030018	El Papagayo	117	102
20	170030024	El Puente del Pajarito	19	17
21	170030044	Granja Santa María	14	14
22	170030028	Juan Ortega Sánchez	10	9
23	170030083	Los Cuatecomates	0	0
24	170030070	Los Límites	2	2
25	170030048	Los Linderos (Fábrica de Yeso)	46	40
26	170030074	Ninguno [CBTA]	102	92
27	170030008	Palo Blanco	237	208
28	170030019	Puente del Muerto	0	0
29	170030054	Rancho Cabrera	4	4
30	170030056	Rancho Isaías	21	18
31	170030071	Rancho la Piedra Colorada	0	0
32	170030057	Rancho María de Jesús Barrera	33	31
33	170030042	Sistema Uno de Bombeo	0	0
34	170030029	Unidad Habitacional Benito Juárez	149	114
TOTAL			21,410	17,855



CS Axochiapan: Morbilidad / SIS

MORBILIDAD DEL CS AXOCHIAPAN (CLUES:MSSSA000092), 2017.

No.	PADECIMIENTO	CLAVE CIE10	CASOS	
			NÚM.	TASA *
1	Infecciones respiratorias agudas	J00-J06, J20, J21 excepto J02.0 y J03.0	1771	100.44
2	Infeccion de vias urinarias	N30, N34, N39.0	373	21.15
3	Infecciones intestinales por otros organismos y las mal definidas	A04, A08-A09 excepto A08.0	267	15.14
4	Ulceras, gastritis y duodenitis	K25-K29	146	8.28
5	Otitis media aguda	H65.0-H65.1	92	5.22
6	Vulvovaginitis	N76	74	4.20
7	Dengue no grave	A90	63	3.57
8	Obesidad	E66	56	3.18
9	Candidiasis urogenital	B37.3-B37.4	44	2.50
10	Diabetes mellitus no insulino dependiente (Tipo II)	E11-E14	27	1.53
	Resto de Diagnosticos		2704	153.36
	TOTAL CAUSAS		5617	

POBLACIÓN RESPONSABILIDAD SSM, 2017

17632

Fuente: SUIVE/SSM 2017 (incluye solo casos SSM). Proyección de población 2017, CONAPO-DGIS. *Tasa por 1,000 hab. del área de influencia de la Unidad Médica.

REPORTE SIS

Año	2012	2013	2014	2015	2016	2017
Total de Embarazadas 1° vez	437	433	521	418	325	268
Total de embarazadas Adolescentes 1° vez	129	126	147	97	71	52
Total de Pacientes de MPF	550	319	319	318	670	1313
Total de Pacientes Referidos	849	677	796	715	776	376
Total de Pacientes Contrareferidos	0	0	0	6	0	0
Total DM en Tratamiento	153	220	206	295	0	168
Total DM en Control	11	51	96	98	0	63
Total HTA en Tratamiento	125	97	109	142	0	93
Total HTA en Control	16	65	60	120	0	69

Fuente: Subsistema de Prestación de Servicios (SIS) cierre anual 2012 - 2017, s/d= sin datos



CS Axochiapan: SINERHIAS y Productividad

Nombre: AXOCHIAPAN

CLUES: MSSSA000092

Jurisdicción: No. III

Concepto	2017	Concepto	2017
Infraestructura			
Consultorios	7	Personal de enfermería	9
-Generales	5	- Enfermeras en contacto	9
-Estomatología	1	- Enfermeras en otra actividad	0
-Otros (psicología)	1		
Salas de expulsión	0		
Recurso humano			
Médicos en contacto	5	Consulta otorgada	
-Generales	5	Consulta externa	20,739
-Odontólogos	0	- Consulta general	20,062
-Otros	0	- Consulta odontológica	677
Médicos pasantes	0		
-P. de medicina	0		
-P. de odontología	0		
		Indicadores de productividad 1/	
		Consulta general por médico general 2/	15.9
		Consulta odontológica por odontólogo 3/	0.0

1/ Se consideran 252 días hábiles.

2/ Incluye consulta general y médicos generales más pasantes de medicina.

3/ Incluye consulta odontológica y odontólogos más pasantes de odontología.

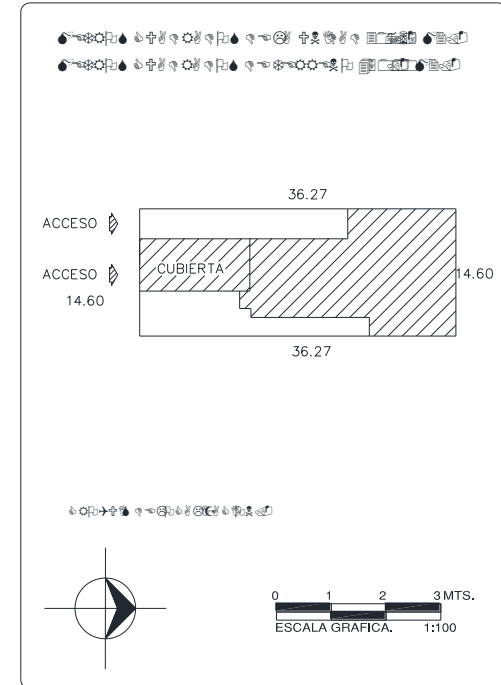
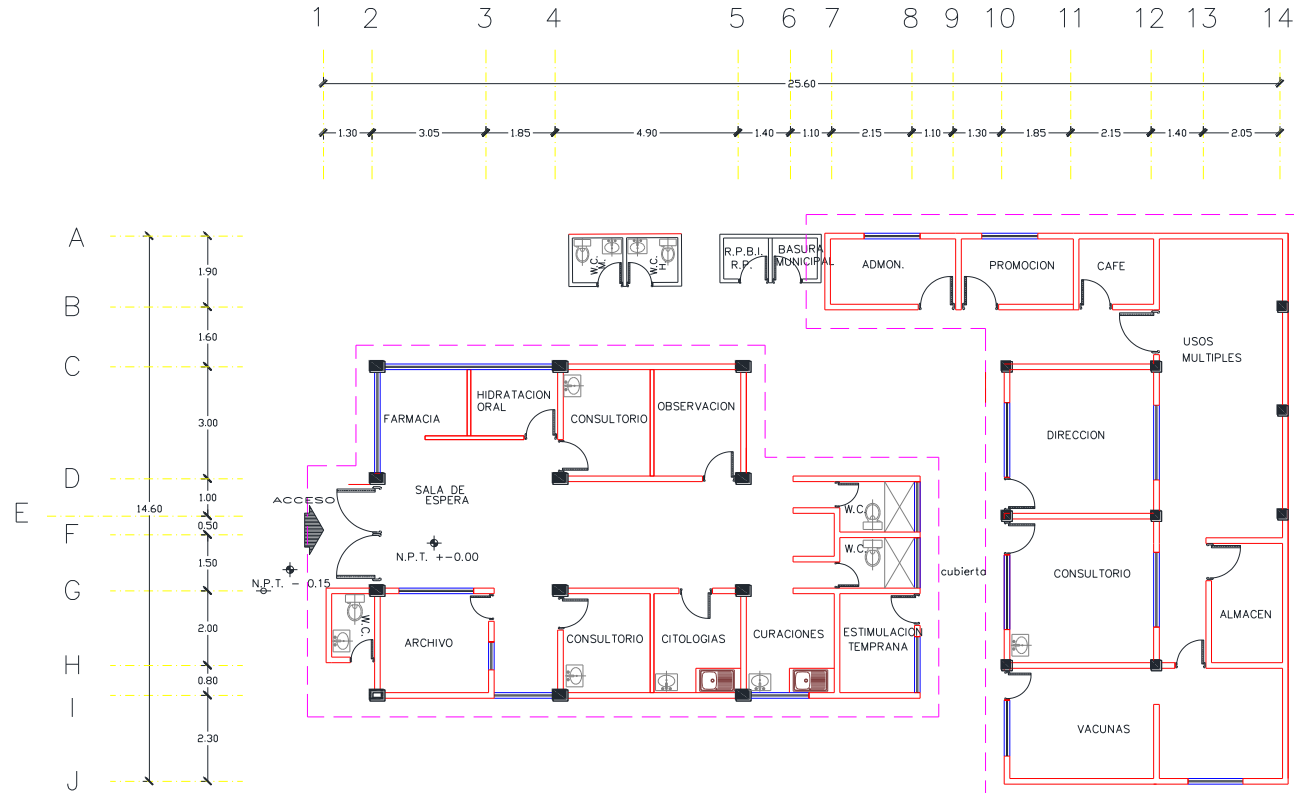
Fuente: SSA/DGIS/Cubos dinámicos de información 2017.

SINERHIAS/SIS/ Cubos dinámicos 2017.

Elaboró: Departamento de Evaluación



CS Axochiapan: Plano arquitectónico



CENTRO DE SALUD:	FECHA DE CONSTRUCCIÓN:	
JURISDICCION SANITARIA:		
MUNICIPIO:	LOCALIDAD:	
PLANO:		
CLAVE CLUES:	FECHA DE ACTUALIZACIÓN:	VALIDÓ:
REALIZÓ LEVANTAMIENTO:		



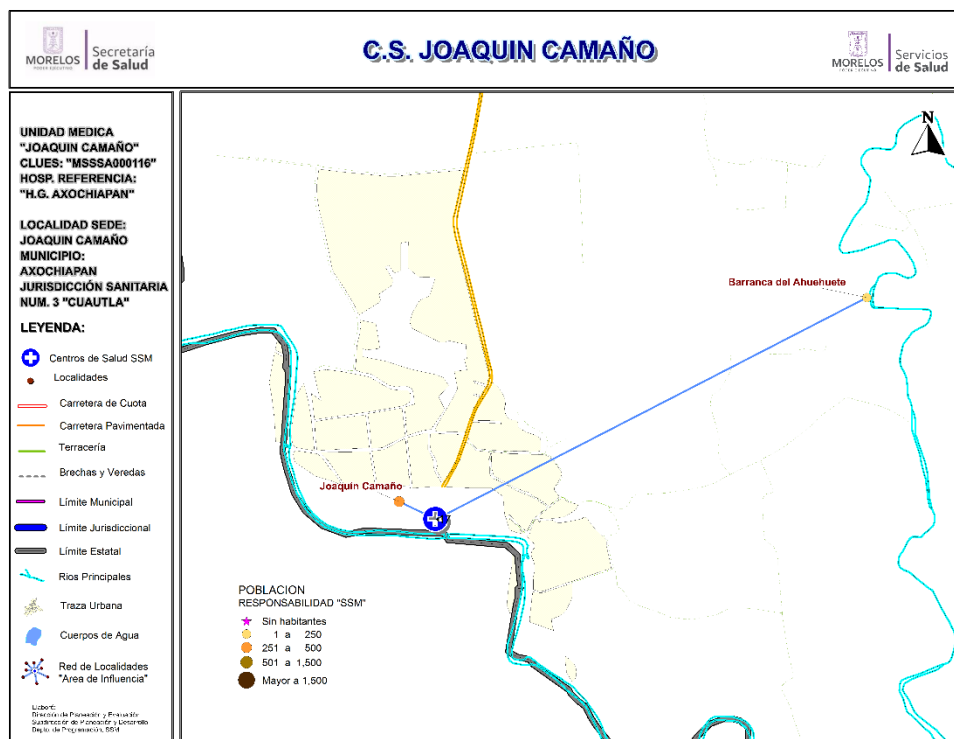
Centro de Salud Joaquín Camaño

Jurisdicción Sanitaria III

Población Total: 465

Población SSM: 387

***Afiliados al Seguro Popular: 355**



Población del Área de Influencia				
Localidad Sede	JOAQUIN CAMAÑO	Hosp. de Referencia	HOSP. GRAL. DE AXOCHIAPAN	
Clave CLUES	MSSA000116	Tipo de Unidad	RURAL-01	
No.	CLAVE LOCALIDAD	NOMBRE LOCALIDAD	POBLACIÓN TOTAL 2018	POBLACIÓN RESP. SSM 2018
1	170030036	Barranca del Ahuehuate	8	7
2	170030006	Joaquín Camaño	457	380
TOTAL			465	387

Fuente: Estudio de Regionalización Operativa, 2018
*REPPS Morelos



CS Joaquín Camaño: Morbilidad / SIS

MORBILIDAD DEL CS JOAQUIN CAMAÑO (CLUES:MSSSA000116), 2017.

No.	PADECIMIENTO	CLAVE CIE10	CASOS	
			NÚM.	TASA *
1	Infecciones respiratorias agudas	J00-J06, J20, J21 excepto J02.0 y J03.0	268	699.74
2	Infeccion de vias urinarias	N30, N34, N39.0	153	399.48
3	Vulvovaginitis	N76	51	133.16
4	Otitis media aguda	H65.0-H65.1	21	54.83
5	Infecciones intestinales por otros organismos y las mal definidas	A04, A08-A09 excepto A08.0	13	33.94
6	Conjuntivitis	H10	13	33.94
7	Intoxicacion por picadura de alacran	T63.2, X22	11	28.72
8	Violencia intrafamiliar	Y07.0-Y07.2	5	13.05
9	Diabetes mellitus no insulino dependiente (Tipo II)	E11-E14	4	10.44
10	Candidiasis urogenital	B37.3-B37.4	3	7.83
	Resto de Diagnosticos		19	49.61
	TOTAL CAUSAS		561	

POBLACIÓN RESPONSABILIDAD SSM, 2017

383

Fuente: SUIVE/SSM 2017 (incluye solo casos SSM). Proyección de población 2017, CONAPO-DGIS. *Tasa por 1,000 hab. del área de influencia de la Unidad Médica.

REPORTE SIS

Año	2012	2013	2014	2015	2016	2017
Total de Embarazadas 1° vez	10	21	20	10	18	18
Total de embarazadas Adolescentes 1° vez	3	3	5	2	2	3
Total de Pacientes de MPF	18	29	33	54	69	49
Total de Pacientes Referidos	58	46	60	43	21	24
Total de Pacientes Contrareferidos	1	1	1	0	0	2
Total DM en Tratamiento	29	15	10	28	10	s/d
Total DM en Control	2	14	5	10	3	s/d
Total HTA en Tratamiento	34	31	24	19	12	s/d
Total HTA en Control	31	25	12	16	10	s/d

Fuente: Subsistema de Prestación de Servicios (SIS) cierre anual 2012 - 2017, s/d= sin datos



CS Joaquín Camaño: SINERHIAS y Productividad

Nombre: JOAQUÍN CAMAÑO

CLUES: MSSSA000116

Jurisdicción: No. III

Concepto	2017	Concepto	2017
Infraestructura			
Consultorios	1	Personal de enfermería	2
- Generales	1	- Enfermeras en contacto	2
- Estomatología	0	- Enfermeras en otra actividad	0
- Otros	0		
Salas de expulsión	0		
Recurso humano			
Médicos en contacto	1	Consulta otorgada	
- Generales	0	Consulta externa	1,020
- Odontólogos	0	- Consulta general	1,020
- Otros	0	- Consulta odontológica	0
Médicos pasantes	1		
- P. de medicina	1		
- P. de odontología	0		
		Indicadores de productividad 1/	
		Consulta general por médico general 2/	4.0
		Consulta odontológica por odontólogo 3/	0.0

1/ Se consideran 252 días hábiles.

2/ Incluye consulta general y médicos generales más pasantes de medicina.

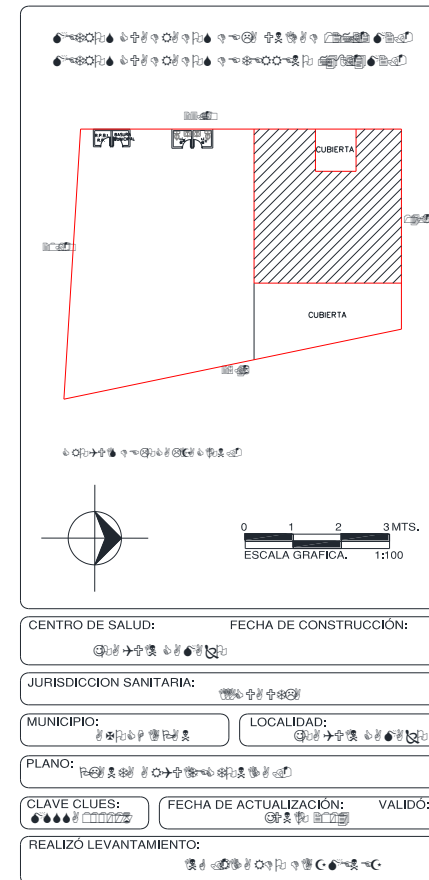
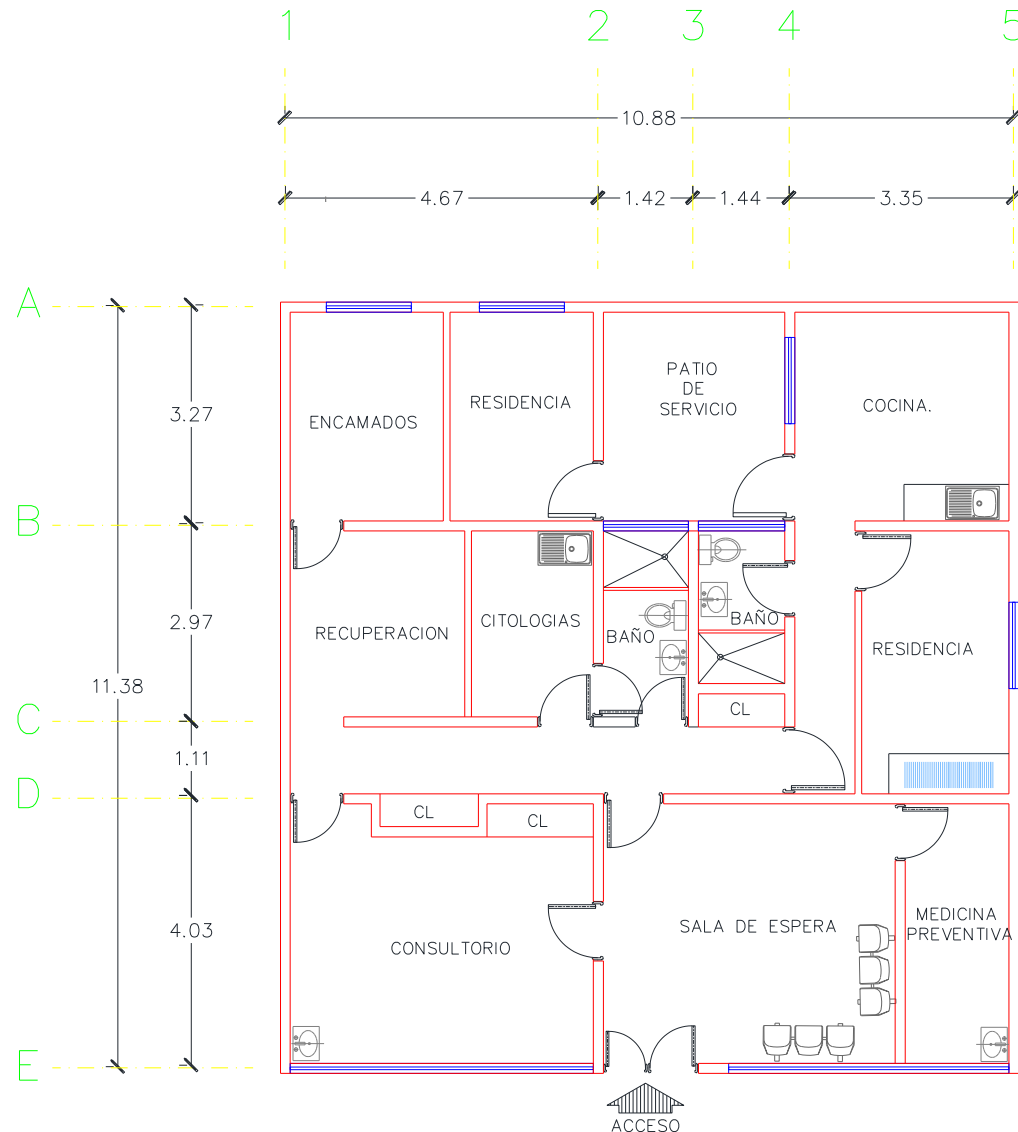
3/ Incluye consulta odontológica y odontólogos más pasantes de odontología.

Fuente: SSA/DGIS/Cubos dinámicos de información 2017.

SINERHIAS/SIS/ Cubos dinámicos 2017.

Elaboró: Departamento de Evaluación

CS Joaquín Camaño: Plano arquitectónico



Fuente: Depto. de Obras, Conservación y Mantenimiento, SSM

Diagnóstico de Salud Estatal
 D. R. Servicios de Salud de Morelos 2018, México.



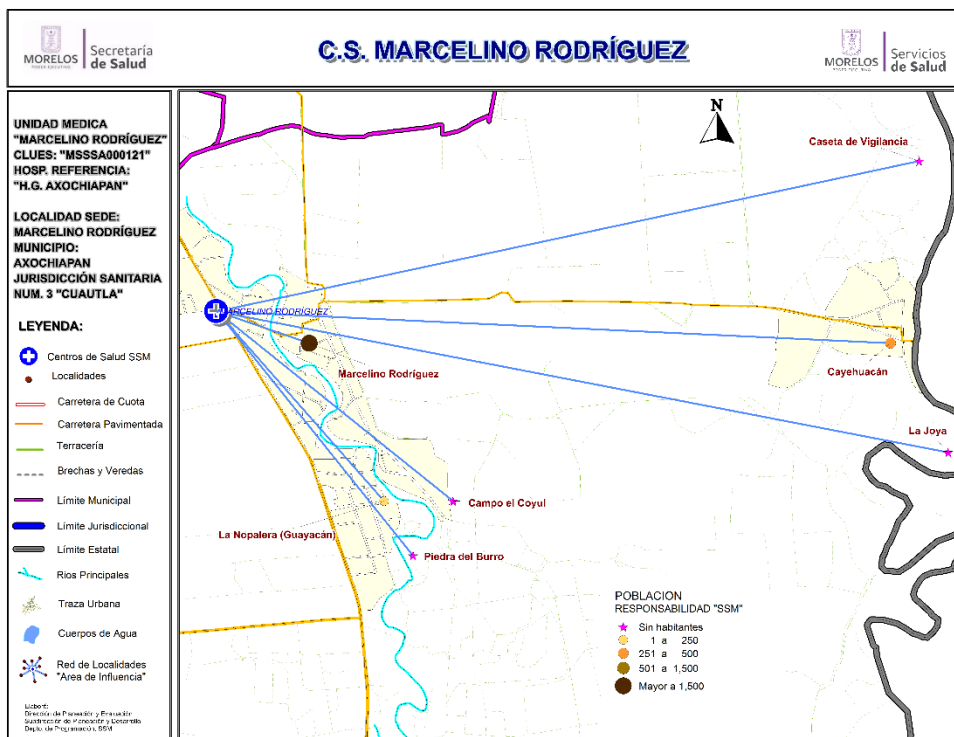
Centro de Salud Marcelino Rodríguez

Jurisdicción Sanitaria III

Población Total: 2,605

Población SSM: 2,286

***Afiliados al Seguro Popular: 2,010**



Fuente: Estudio de Regionalización Operativa, 2018

*REPS Morelos

Población del Área de Influencia

Localidad Sede		MARCELINO RODRIGUEZ (SAN IGNACIO)	Hosp. de Referencia	HOSP. GRAL. DE AXOCHIAPAN
Clave CLUES		MSSSA000121	Tipo de Unidad	RURAL-01
No.	CLAVE LOCALIDAD	NOMBRE LOCALIDAD	POBLACIÓN TOTAL 2018	POBLACIÓN RESP. SSM 2018
1	170030037	Campo el Coyul	0	0
2	170030065	Caseta de Vigilancia	0	0
3	170030005	Cayehuacán	303	266
4	170030047	La Joya	0	0
5	170030017	La Nopalera (Guayacán)	223	199
6	170030007	Marcelino Rodríguez (San Ignacio)	2,079	1,821
7	170030052	Piedra del Burro	0	0
TOTAL			2,605	2,286



CS Marcelino Rodríguez: Morbilidad / SIS

MORBILIDAD DEL CS MARCELINO RODRIGUEZ (CLUES:MSSSA000121), 2017.

No.	PADECIMIENTO	CLAVE CIE10	CASOS	
			NÚM.	TASA *
1	Infecciones respiratorias agudas	J00-J06, J20, J21 excepto J02.0 y J03.0	212	93.81
2	Infeccion de vias urinarias	N30, N34, N39.0	87	38.50
3	Infecciones intestinales por otros organismos y las mal definidas	A04, A08-A09 excepto A08.0	28	12.39
4	Intoxicacion por picadura de alacran	T63.2, X22	21	9.29
5	Vulvovaginitis	N76	19	8.41
6	Ulceras, gastritis y duodenitis	K25-K29	17	7.52
7	Faringitis y amigdalitis estreptococicas	J02.0, J03.0	12	5.31
8	Candidiasis urogenital	B37.3-B37.4	6	2.65
9	Otitis media aguda	H65.0-H65.1	5	2.21
10	Violencia intrafamiliar	Y07.0-Y07.2	5	2.21
	Resto de Diagnosticos		66	29.20
	TOTAL CAUSAS		478	

POBLACIÓN RESPONSABILIDAD SSM, 2017

2260

Fuente: SUIVE/SSM 2017 (incluye solo casos SSM). Proyección de población 2017, CONAPO-DGIS. *Tasa por 1,000 hab. del área de influencia de la Unidad Médica.

REPORTE SIS

Año	2012	2013	2014	2015	2016	2017
Total de Embarazadas 1° vez	47	47	45	52	27	33
Total de embarazadas Adolescentes 1° vez	12	5	11	3	2	5
Total de Pacientes de MPF	186	197	203	17	50	81
Total de Pacientes Referidos	144	92	74	129	84	86
Total de Pacientes Contrareferidos	0	0	0	1	0	0
Total DM en Tratamiento	64	69	41	91	22	6
Total DM en Control	30	56	0	0	7	2
Total HTA en Tratamiento	45	55	45	84	21	10
Total HTA en Control	30	47	0	69	12	9

Fuente: Subsistema de Prestación de Servicios (SIS) cierre anual 2012 - 2017, s/d= sin datos

Diagnóstico de Salud Estatal
D. R. Servicios de Salud de Morelos 2018, México.



CS Marcelino Rodríguez: SINERHIAS y Productividad

Nombre: MARCELINO RODRÍGUEZ

CLUES: MSSSA000121

Jurisdicción: No. III

Concepto	2017	Concepto	2017
Infraestructura			
Consultorios	1	Personal de enfermería	2
- Generales	1	- Enfermeras en contacto	2
- Estomatología	0	- Enfermeras en otra actividad	0
- Otros	0		
Salas de expulsión	0	Consulta otorgada	
		Consulta externa	2,088
		- Consulta general	2,088
		- Consulta odontológica	0
Recurso humano			
Médicos en contacto	1	Indicadores de productividad 1/	
- Generales	0	Consulta general por médico general 2/	8.3
- Odontólogos	0	Consulta odontológica por odontólogo 3/	0.0
- Otros	0		
Médicos pasantes	1		
- P. de medicina	1		
- P. de odontología	0		

1/ Se consideran 252 días hábiles.

2/ Incluye consulta general y médicos generales más pasantes de medicina.

3/ Incluye consulta odontológica y odontólogos más pasantes de odontología.

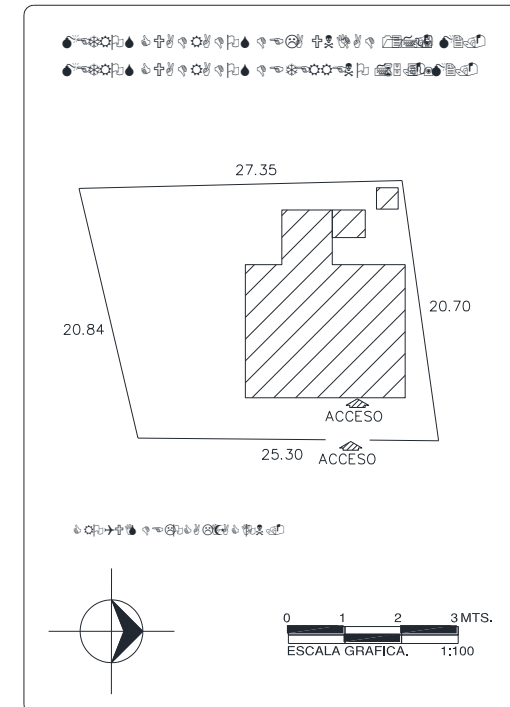
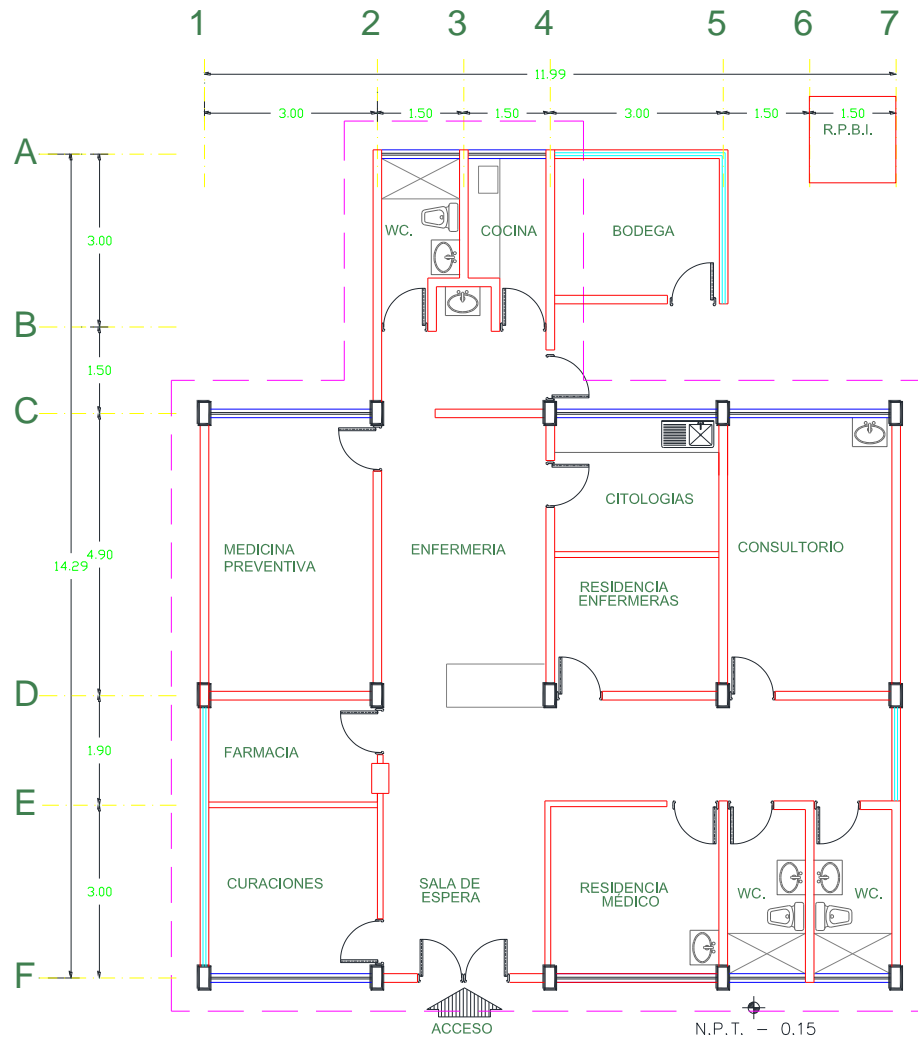
Fuente: SSA/DGIS/Cubos dinámicos de información 2017.

SINERHIAS/SIS/ Cubos dinámicos 2017.

Elaboró: Departamento de Evaluación



CS Marcelino Rodríguez: Plano arquitectónico



GENTRO DE SALUD:	FECHA DE CONSTRUCCIÓN:		
JURISDICCION SANITARIA:	MUNICIPIO:	LOCALIDAD:	
PLANO:	CLAVE CLUES:	FECHA DE ACTUALIZACIÓN:	VALIDO:
REALIZÓ LEVANTAMIENTO:			



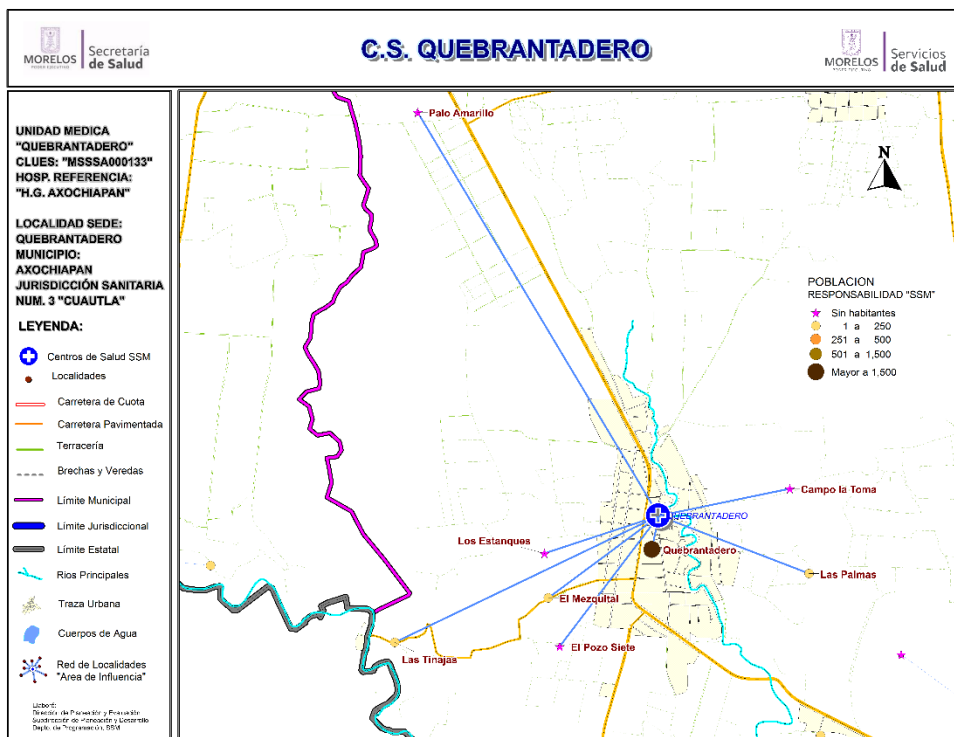
Centro de Salud Quebrantadero

Jurisdicción Sanitaria III

Población Total: 2,558

Población SSM: 1,764

***Afiliados al Seguro Popular: 1,465**



Población del Área de Influencia

Localidad Sede		QUEBRANTADERO	Hosp. de Referencia	HOSP. GRAL. DE AXOCHIAPAN
Clave CLUES		MSSSA000133	Tipo de Unidad	RURAL-01
No.	CLAVE LOCALIDAD	NOMBRE LOCALIDAD	POBLACIÓN TOTAL 2018	POBLACIÓN RESP. SSM 2018
1	170030040	Campo la Toma	0	0
2	170030049	El Mezquital	16	15
3	170030053	El Pozo Siete	0	0
4	170030051	Las Palmas (La Poza del Pajarito)	4	4
5	170030016	Las Tinajas	9	5
6	170030043	Los Estanques	0	0
7	170030034	Palo Amarillo	0	0
8	170030009	Quebrantadero	2,529	1,740
TOTAL			2,558	1,764



CS Quebrantadero: Morbilidad / SIS

MORBILIDAD DEL CS QUEBRANTADERO (CLUES:MSSSA000133), 2017.

No.	PADECIMIENTO	CLAVE CIE10	CASOS	
			NÚM.	TASA *
1	Infecciones respiratorias agudas	J00-J06, J20, J21 excepto J02.0 y J03.0	282	161.70
2	Infección de vías urinarias	N30, N34, N39.0	77	44.15
3	Infecciones intestinales por otros organismos y las mal definidas	A04, A08-A09 excepto A08.0	64	36.70
4	Otitis media aguda	H65.0-H65.1	14	8.03
5	Faringitis y amigdalitis estreptocócicas	J02.0, J03.0	11	6.31
6	Conjuntivitis	H10	8	4.59
7	Úlceras, gastritis y duodenitis	K25-K29	6	3.44
8	Intoxicación por picadura de alacrán	T63.2, X22	6	3.44
9	Tricomoniasis urogenital	A59.0	4	2.29
10	Hipertensión arterial	I10-I15	2	1.15
	Resto de Diagnósticos		169	96.90
	TOTAL CAUSAS		643	

POBLACIÓN RESPONSABILIDAD SSM, 2017

1744

Fuente: SUIVE/SSM 2017 (incluye solo casos SSM). Proyección de población 2017, CONAPO-DGIS. *Tasa por 1,000 hab. del área de influencia de la Unidad Médica.

REPORTE SIS

Año	2012	2013	2014	2015	2016	2017
Total de Embarazadas 1° vez	13	18	26	17	7	9
Total de embarazadas Adolescentes 1° vez	1	3	4	0	3	2
Total de Pacientes de MPF	65	71	175	51	34	42
Total de Pacientes Referidos	86	62	68	50	72	94
Total de Pacientes Contrareferidos	1	0	1	3	0	5
Total DM en Tratamiento	57	63	98	64	7	27
Total DM en Control	37	52	67	0	5	11
Total HTA en Tratamiento	57	63	50	85	11	40
Total HTA en Control	35	55	16	69	16	37

Fuente: Subsistema de Prestación de Servicios (SIS) cierre anual 2012 - 2017, s/d= sin datos



CS Quebrantadero: SINERHIAS y Productividad

Nombre: QUEBRANTADERO

CLUES: MSSSA000133

Jurisdicción: No. III

Concepto	2017	Concepto	2017
Infraestructura			
Consultorios	1	Personal de enfermería	2
- Generales	1	- Enfermeras en contacto	2
- Estomatología	0	- Enfermeras en otra actividad	0
- Otros	0		
Salas de expulsión	0		
Recurso humano			
Médicos en contacto	1	Consulta otorgada	
- Generales	0	Consulta externa	2,466
- Odontólogos	0	- Consulta general	2,466
- Otros	0	- Consulta odontológica	0
Médicos pasantes	1		
- P. de medicina	1		
- P. de odontología	0		
		Indicadores de productividad 1/	
		Consulta general por médico general 2/	9.8
		Consulta odontológica por odontólogo 3/	0.0

1/ Se consideran 252 días hábiles.

2/ Incluye consulta general y médicos generales más pasantes de medicina.

3/ Incluye consulta odontológica y odontólogos más pasantes de odontología.

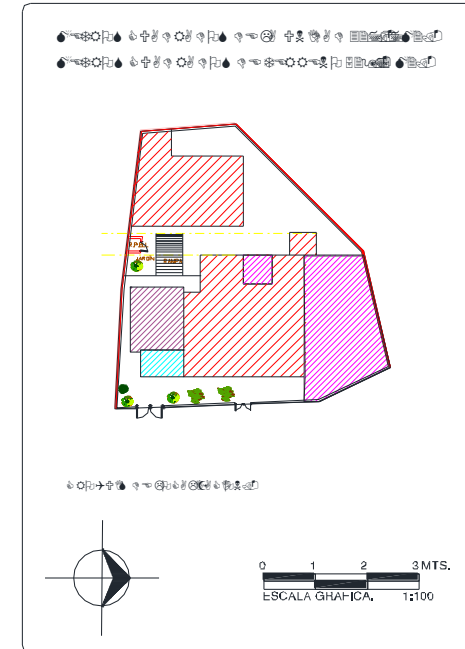
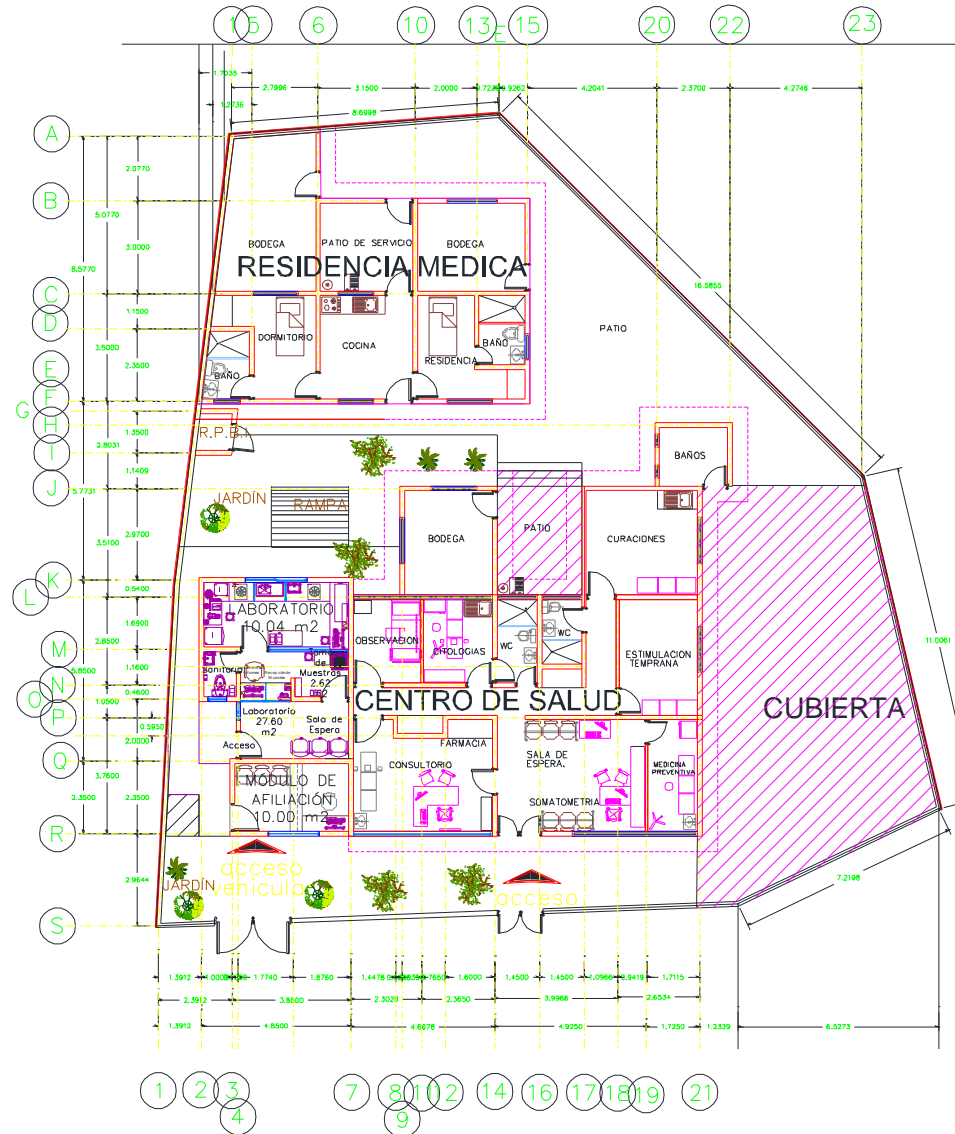
Fuente: SSA/DGIS/Cubos dinámicos de información 2017.

SINERHIAS/SIS/ Cubos dinámicos 2017.

Elaboró: Departamento de Evaluación



CS Quebrantadero: Plano arquitectónico



CENTRO DE SALUD:	FECHA DE CONSTRUCCIÓN:	
JURISDICCION SANITARIA:	MUNICIPIO:	
LOCALIDAD:	PLANO:	
CLAVE CLUES:	FECHA DE ACTUALIZACIÓN:	VALIDÓ:
REALIZÓ LEVANTAMIENTO:		



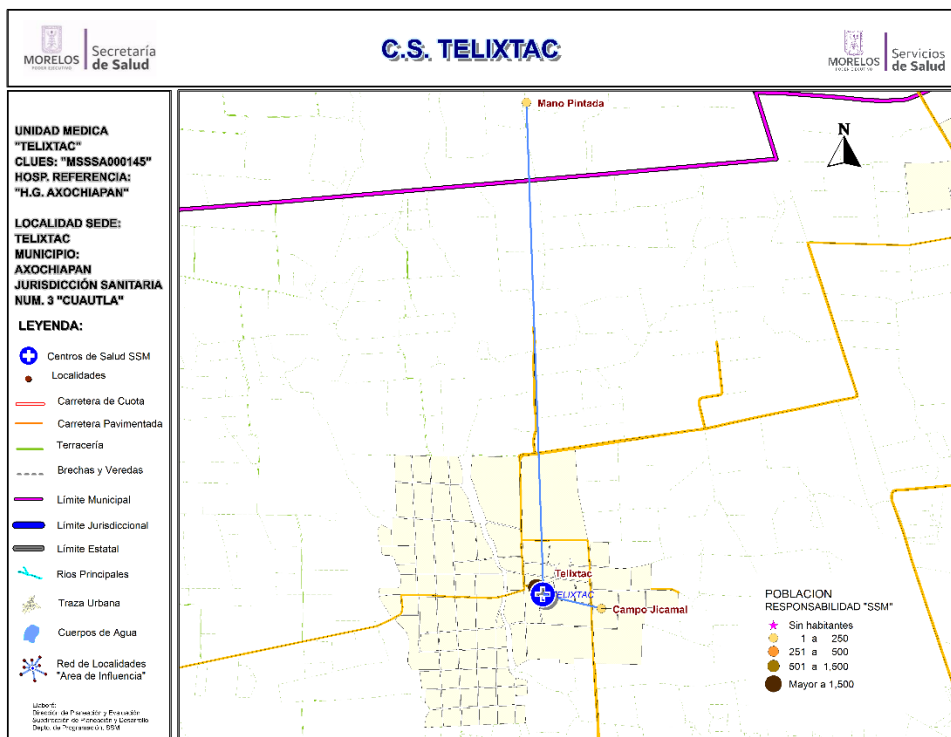
Centro de Salud Telixtac

Jurisdicción Sanitaria III

Población Total: 5,207

Población SSM: 4,831

***Afiliados al Seguro Popular: 5,010**



Población del Área de Influencia

Localidad Sede		TELIXTAC	Hosp. de Referencia	HOSP. GRAL. DE AXOCHIAPAN	
Clave CLUES		MSSA000145	Tipo de Unidad	RURAL-02	
No.	CLAVE LOCALIDAD	NOMBRE LOCALIDAD	POBLACIÓN TOTAL 2018	POBLACIÓN RESP. SSM 2018	
1	170030073	Campo Jicamal	132	121	
2	170190017	Mano Pintada	8	8	
3	170030010	Telixtac	5,067	4,702	
TOTAL			5,207	4,831	



CS Telixtac: Morbilidad / SIS

MORBILIDAD DEL CS TELIXTAC (CLUES:MSSSA000145), 2017.

No.	PADECIMIENTO	CLAVE CIE10	CASOS	
			NÚM.	TASA *
1	Infecciones respiratorias agudas	J00-J06, J20, J21 excepto J02.0 y J03.0	603	126.23
2	Infeccion de vias urinarias	N30, N34, N39.0	150	31.40
3	Vulvovaginitis	N76	95	19.89
4	Intoxicacion por picadura de alacran	T63.2, X22	68	14.23
5	Ulceras, gastritis y duodenitis	K25-K29	58	12.14
6	Infecciones intestinales por otros organismos y las mal definidas	A04, A08-A09 excepto A08.0	45	9.42
7	Otitis media aguda	H65.0-H65.1	20	4.19
8	Conjuntivitis	H10	11	2.30
9	Violencia intrafamiliar	Y07.0-Y07.2	10	2.09
10	Diabetes mellitus no insulino dependiente (Tipo II)	E11-E14	9	1.88
	Resto de Diagnosticos		225	47.10
	TOTAL CAUSAS		1294	

POBLACIÓN RESPONSABILIDAD SSM, 2017

4777

Fuente: SUIVE/SSM 2017 (incluye solo casos SSM). Proyección de población 2017, CONAPO-DGIS. *Tasa por 1,000 hab. del área de influencia de la Unidad Médica.

REPORTE SIS

Año	2012	2013	2014	2015	2016	2017
Total de Embarazadas 1° vez	108	128	95	129	115	114
Total de embarazadas Adolescentes 1° vez	25	28	13	12	34	26
Total de Pacientes de MPF	195	229	230	294	247	185
Total de Pacientes Referidos	154	209	245	214	151	136
Total de Pacientes Contrareferidos	7	1	0	0	0	5
Total DM en Tratamiento	65	83	149	159	34	82
Total DM en Control	28	38	69	0	14	30
Total HTA en Tratamiento	37	94	172	178	31	62
Total HTA en Control	26	76	73	152	24	55

Fuente: Subsistema de Prestación de Servicios (SIS) cierre anual 2012 - 2017, s/d= sin datos



CS Telixtac: SINERHIAS y Productividad

Nombre: TELIXTAC
CLUES: MSSSA000145
Jurisdicción: No. III

Concepto	2017	Concepto	2017
Infraestructura			
Consultorios	3	Personal de enfermería	4
- Generales	3	- Enfermeras en contacto	4
- Estomatología	0	- Enfermeras en otra actividad	0
- Otros	0		
Salas de expulsión	0		
Recurso humano		Consulta otorgada	
Médicos en contacto	3	Consulta externa	6,505
- Generales	1	- Consulta general	6,505
- Odontólogos	0	- Consulta odontológica	0
- Otros	0		
Médicos pasantes	2		
- P. de medicina	2		
- P. de odontología	0		
		Indicadores de productividad 1/	
		Consulta general por médico general 2/	8.6
		Consulta odontológica por odontólogo 3/	0.0

1/ Se consideran 252 días hábiles.

2/ Incluye consulta general y médicos generales más pasantes de medicina.

3/ Incluye consulta odontológica y odontólogos más pasantes de odontología.

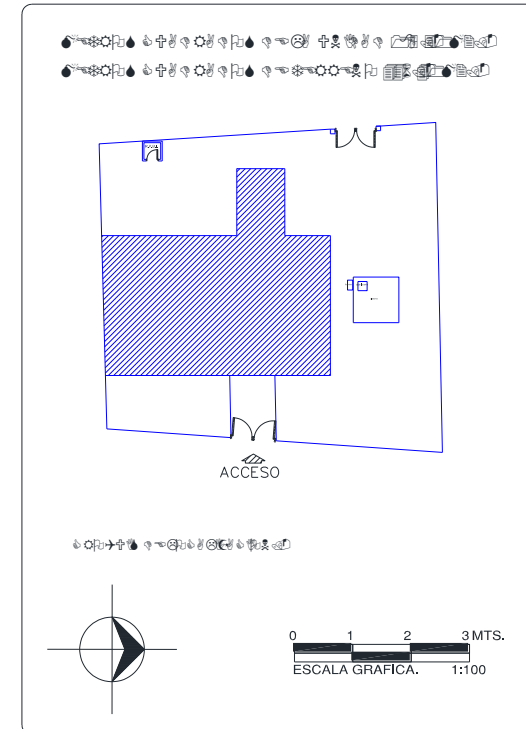
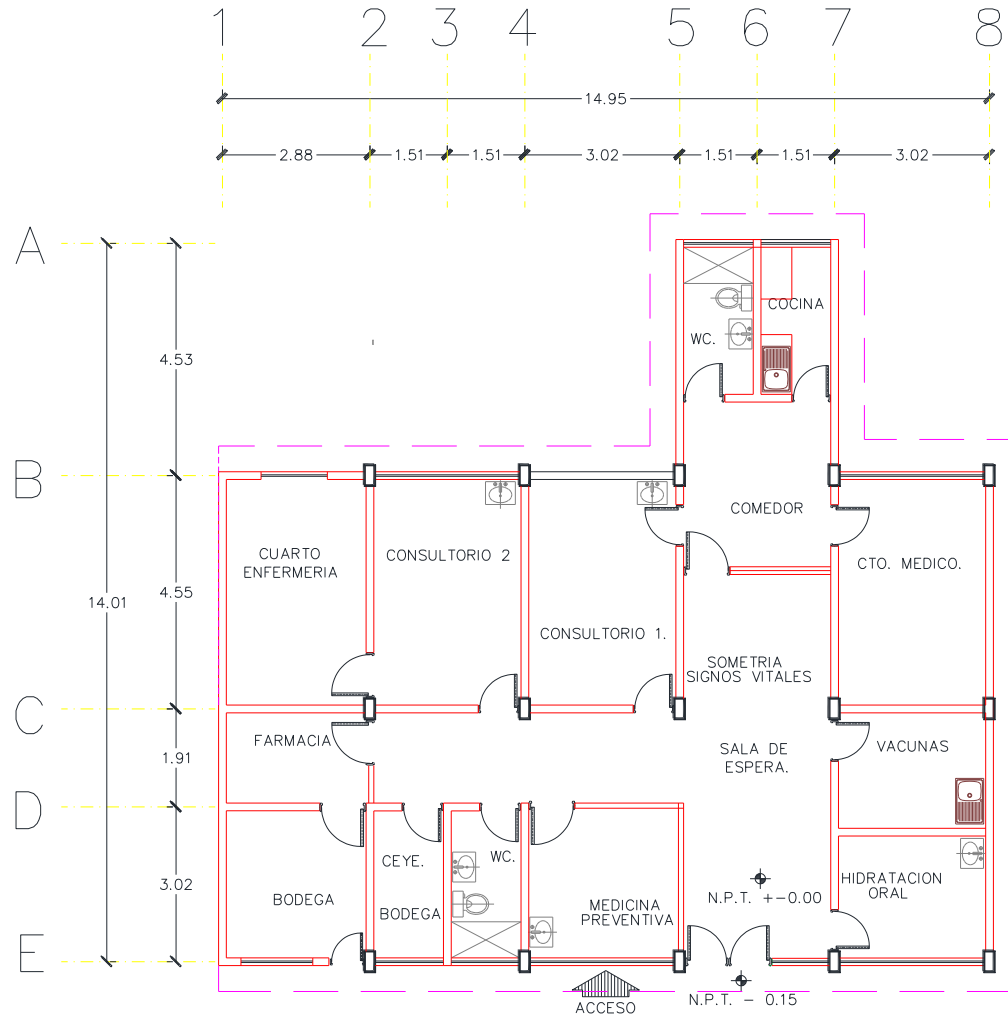
Fuente: SSA/DGIS/Cubos dinámicos de información 2017.

SINERHIAS/SIS/ Cubos dinámicos 2017.

Elaboró: Departamento de Evaluación



CS Telixtac: Plano arquitectónico



CENTRO DE SALUD:	FECHA DE CONSTRUCCIÓN:	
JURISDICCION SANITARIA:		
MUNICIPIO:	LOCALIDAD:	
PLANO:		
CLAVE CLUES:	FECHA DE ACTUALIZACIÓN:	VALIDÓ:
REALIZÓ LEVANTAMIENTO:		



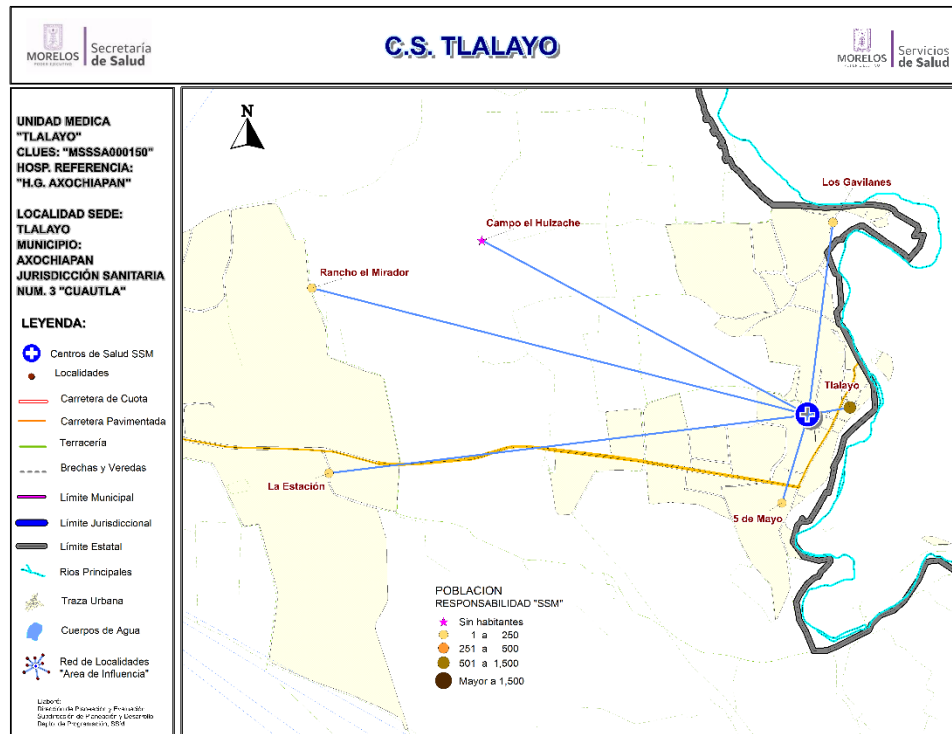
Centro de Salud Tlalayo

Jurisdicción Sanitaria III

Población Total: 1,003

Población SSM: 899

***Afiliados al Seguro Popular: 822**



Población del Área de Influencia

No.	CLAVE LOCALIDAD	NOMBRE LOCALIDAD	POBLACIÓN TOTAL 2018	POBLACIÓN RESP. SSM 2018
1	170030026	5 de Mayo	100	94
2	170030062	Campo el Huizache	0	0
3	170030022	La Estación	8	4
4	170030015	Los Gavilanes	114	99
5	170030055	Rancho el Mirador	4	4
6	170030011	Tlalayo	777	698
TOTAL			1,003	899



CS Tlalayo: Morbilidad / SIS

MORBILIDAD DEL CS TLALAYO (CLUES:MSSSA000150), 2017.

No.	PADECIMIENTO	CLAVE CIE10	CASOS	
			NÚM.	TASA *
1	Infecciones respiratorias agudas	J00-J06, J20, J21 excepto J02.0 y J03.0	296	332.58
2	Infecciones intestinales por otros organismos y las mal definidas	A04, A08-A09 excepto A08.0	150	168.54
3	Infeccion de vías urinarias	N30, N34, N39.0	32	35.96
4	Hipertension arterial	I10-I15	12	13.48
5	Intoxicacion por picadura de alacran	T63.2, X22	11	12.36
6	Dengue no grave	A90	10	11.24
7	Diabetes mellitus no insulino dependiente (Tipo II)	E11-E14	9	10.11
8	Vulvovaginitis	N76	7	7.87
9	Faringitis y amigdalitis estreptococicas	J02.0, J03.0	6	6.74
10	Otitis media aguda	H65.0-H65.1	3	3.37
	Resto de Diagnosticos		337	378.65
	TOTAL CAUSAS		873	

POBLACIÓN RESPONSABILIDAD SSM, 2017

890

Fuente: SUIVE/SSM 2017 (incluye solo casos SSM). Proyección de población 2017, CONAPO-DGIS. *Tasa por 1,000 hab. del área de influencia de la Unidad Médica.

REPORTE SIS

Año	2012	2013	2014	2015	2016	2017
Total de Embarazadas 1° vez	21	23	27	22	14	8
Total de embarazadas Adolescentes 1° vez	4	7	4	4	4	1
Total de Pacientes de MPF	76	20	23	9	36	50
Total de Pacientes Referidos	24	100	58	83	60	30
Total de Pacientes Contrareferidos	0	0	5	0	0	1
Total DM en Tratamiento	28	35	33	39	20	12
Total DM en Control	11	21	20	24	7	6
Total HTA en Tratamiento	47	59	46	64	16	13
Total HTA en Control	20	43	37	45	18	13

Fuente: Subsistema de Prestación de Servicios (SIS) cierre anual 2012 - 2017, s/d= sin datos



CS Tlalayo: SINERHIAS y Productividad

Nombre: TLALAYO
CLUES: MSSSA000150
Jurisdicción: No. III

Concepto	2017	Concepto	2017
Infraestructura			
Consultorios	1	Personal de enfermería	2
-Generales	1	- Enfermeras en contacto	2
-Estomatología	0	- Enfermeras en otra actividad	0
-Otros	0		
Salas de expulsión	0		
Recurso humano			
Médicos en contacto	1	Consulta otorgada	
-Generales	0	Consulta externa	743
-Odontólogos	0	- Consulta general	743
-Otros	0	- Consulta odontológica	0
Médicos pasantes	1		
-P. de medicina	1		
-P. de odontología	0		
		Indicadores de productividad 1/	
		Consulta general por médico general 2/	2.9
		Consulta odontológica por odontólogo 3/	0.0

1/ Se consideran 252 días hábiles.

2/ Incluye consulta general y médicos generales más pasantes de medicina.

3/ Incluye consulta odontológica y odontólogos más pasantes de odontología.

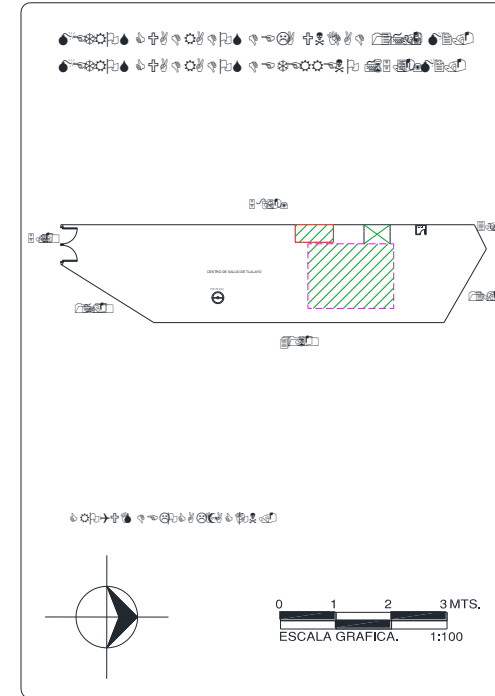
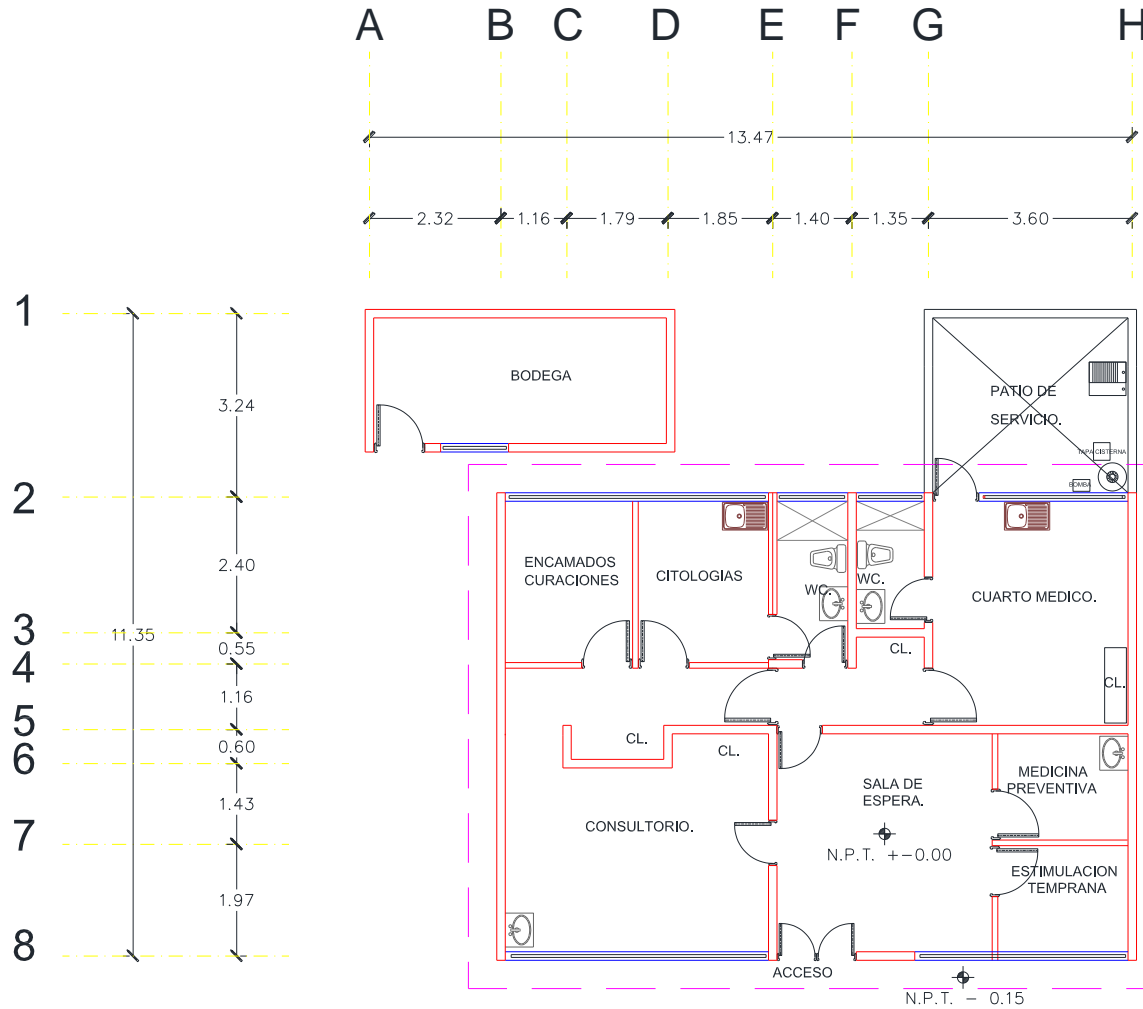
Fuente: SSA/DGIS/Cubos dinámicos de información 2017.

SINERHIAS/SIS/ Cubos dinámicos 2017.

Elaboró: Departamento de Evaluación



CS Tlalayo: Plano arquitectónico



CENTRO DE SALUD:

 FECHA DE CONSTRUCCIÓN:

 JURISDICCION SANITARIA:

 MUNICIPIO:

 LOCALIDAD:

 PLANO:

 CLAVE CLUES:

 FECHA DE ACTUALIZACIÓN:

 VALIDÓ:

 REALIZÓ LEVANTAMIENTO: