

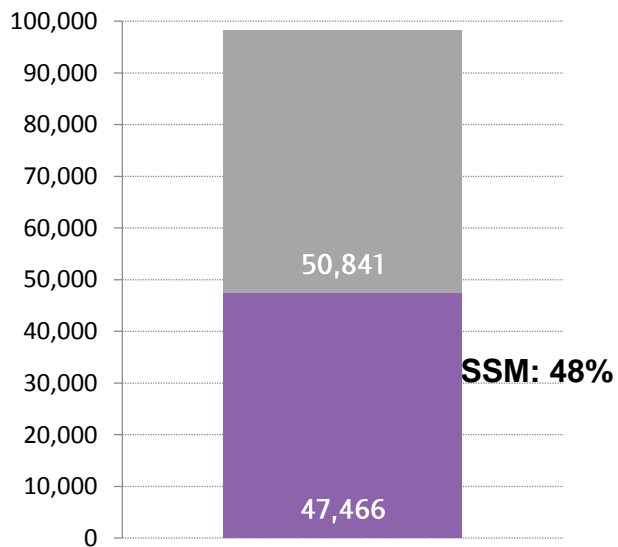
Municipio: Emiliano Zapata

Jurisdicción Sanitaria I

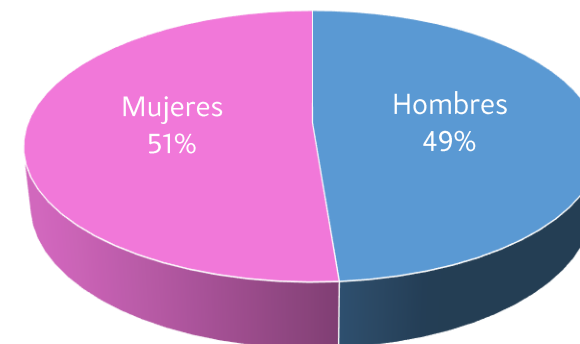
Población Total 2018: 98,307 habitantes

Afiliados al Seguro Popular: 42,540 habitantes

UNIDADES DE PRIMER NIVEL: 6
 UNIDADES DE SEGUNDO NIVEL: 0
 UNIDADES DE TERCER NIVEL: 1
 UNIDADES MÉDICAS MÓVILES: 0

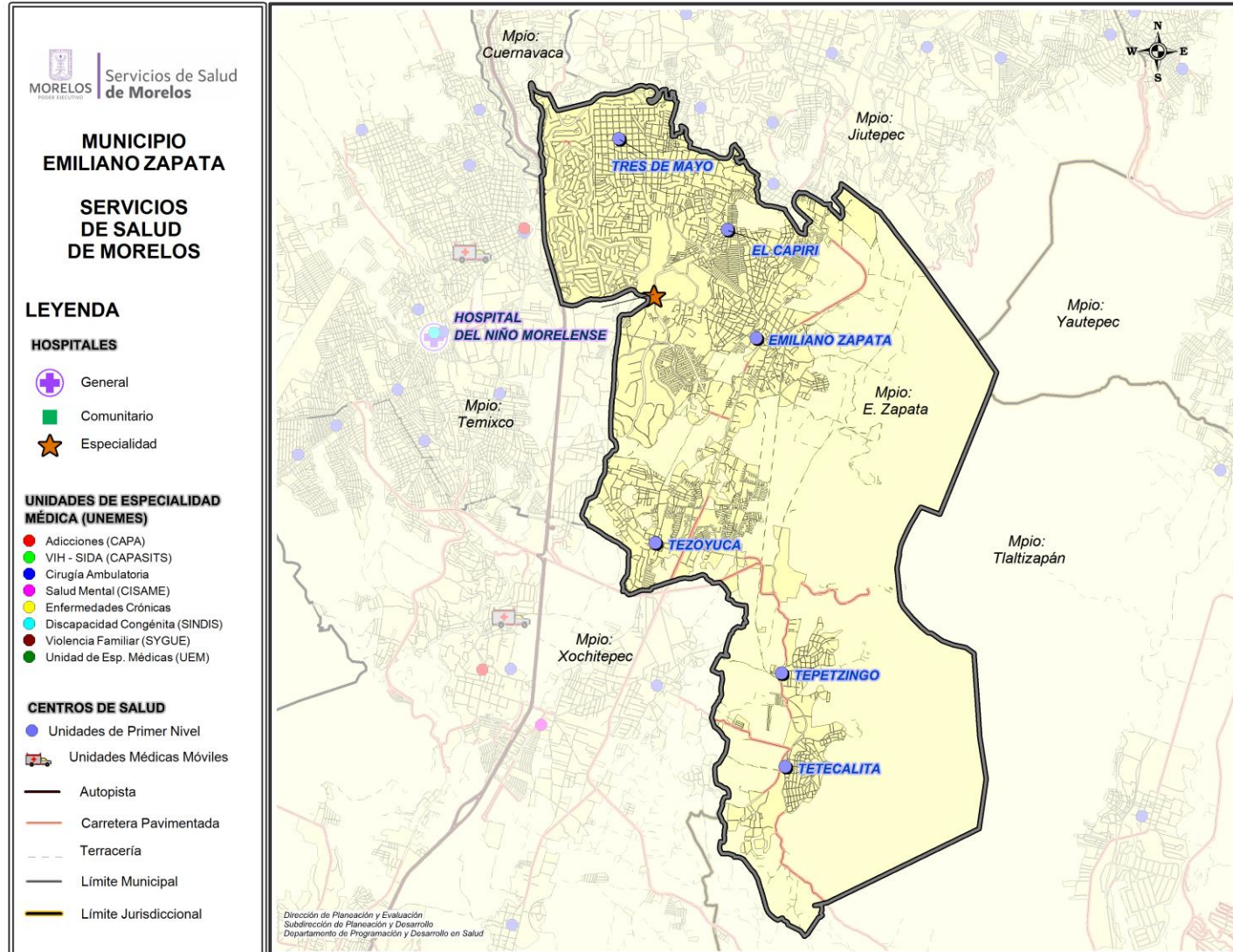


Rango de Edad	Hombres	Mujeres	TOTAL
< 1	983	934	1,917
1 - 4	3,735	3,555	7,290
5 - 9	4,488	4,300	8,788
10 - 14	4,460	4,136	8,596
15 - 19	4,419	4,095	8,514
20 - 24	4,129	4,181	8,310
25 - 29	3,994	4,293	8,287
30 - 34	3,685	4,118	7,803
35 - 39	3,324	3,884	7,208
40 - 44	2,997	3,556	6,553
45 - 49	2,832	3,206	6,038
50 - 54	2,399	2,666	5,065
55 - 59	2,017	2,249	4,266
60 - 64	1,536	1,832	3,368
65-69	1,078	1,258	2,336
70-74	751	830	1,581
75-79	492	584	1,076
80-84	310	391	701
85 y más	271	339	610
Total	47,900	50,407	98,307





Ubicación Geográfica





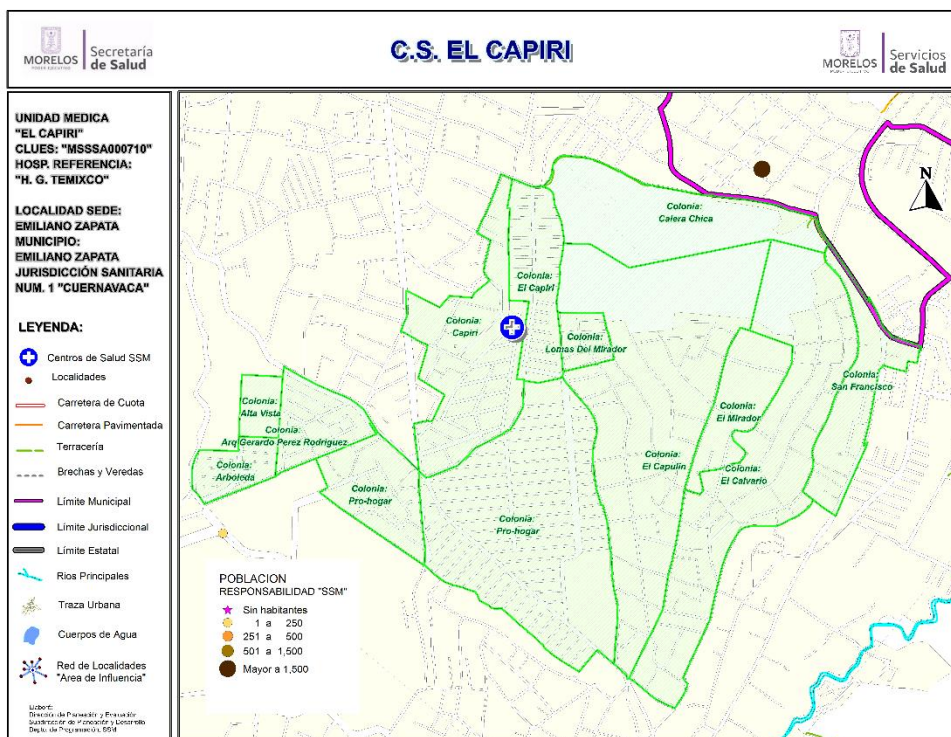
Centro de Salud El Capiri

Jurisdicción Sanitaria I

Población Total: 16,579

Población SSM: 9,634

***Afiliados al Seguro Popular: 6,279**



Población del Área de Influencia

Localidad Sede		Hosp. de Referencia		HOSP. GRAL. DE TEMIXCO	
Clave CLUES		Tipo de Unidad		-02	
MSSSA000710					
No.	CLAVE LOCALIDAD	NOMBRE LOCALIDAD	NOM. COLONIA	POBLACIÓN TOTAL 2018	POBLACIÓN RESP. SSM 2018
1	170080001	Emiliano Zapata	ARQ GERARDO PEREZ RODRIGUEZ	1,401	939
2	170080001	Emiliano Zapata	CAPIRI	1,865	1,131
3	170080001	Emiliano Zapata	EL CALVARIO	2,779	1,679
4	170080001	Emiliano Zapata	EL CAPIRI	1,574	442
5	170080001	Emiliano Zapata	EL CAPULIN	2,873	1,870
6	170080001	Emiliano Zapata	EL MIRADOR	184	116
7	170080001	Emiliano Zapata	LOMAS DEL MIRADOR	55	36
8	170080001	Emiliano Zapata	PRO-HOGAR	5,000	2,990
9	170080001	Emiliano Zapata	SAN FRANCISCO	848	431
TOTAL				16,579	9,634

Fuente: Estudio de Regionalización Operativa, 2018
 *REPSS Morelos



CS El Capiri: Morbilidad / SIS

MORBILIDAD DEL CS EL CAPIRI (CLUES:MSSSA000710), 2017.

No.	PADECIMIENTO	CLAVE CIE10	CASOS	
			NÚM.	TASA *
1	Infecciones respiratorias agudas	J00-J06, J20, J21 excepto J02.0 y J03.0	486	53.03
2	Infeccion de vias urinarias	N30, N34, N39.0	111	12.11
3	Infecciones intestinales por otros organismos y las mal definidas	A04, A08-A09 excepto A08.0	71	7.75
4	Otitis media aguda	H65.0-H65.1	40	4.36
5	Ulceras, gastritis y duodenitis	K25-K29	30	3.27
6	Vulvovaginitis	N76	15	1.64
7	Candidiasis urogenital	B37.3-B37.4	8	0.87
8	Intoxicacion por picadura de alacran	T63.2, X22	7	0.76
9	Otras infecciones intestinales debidas a protozoarios	A07.0, A07.2, A07.9	4	0.44
10	Sindrome de inmunodeficiencia adquirida	B20-B24	2	0.22
	Resto de Diagnosticos		18	1.96
	TOTAL CAUSAS		792	

POBLACIÓN RESPONSABILIDAD SSM, 2017

9164

Fuente: SUIVE/SSM 2017 (incluye solo casos SSM). Proyección de población 2017. CONAPO-DGIS. *Tasa por 1,000 hab. del área de influencia de la Unidad Médica.

REPORTE SIS

Año	2012	2013	2014	2015	2016	2017
Total de Embarazadas 1° vez	122	85	153	128	156	152
Total de embarazadas Adolescentes 1° vez	16	20	37	26	7	7
Total de Pacientes de MPF	258	287	317	287	206	179
Total de Pacientes Referidos	76	104	120	146	152	285
Total de Pacientes Contrareferidos	0	0	0	0	0	0
Total DM en Tratamiento	70	77	100	102	10	72
Total DM en Control	35	58	85	52	8	52
Total HTA en Tratamiento	45	68	90	99	8	57
Total HTA en Control	30	46	77	31	6	37

Fuente: Subsistema de Prestación de Servicios (SIS) cierre anual 2012 - 2017. s/d= sin datos



CS El Capiri: SINERHIAS y Productividad

Nombre: EL CAPIRI
CLUES: MSSSA000710
Jurisdicción: No. I

Concepto	2017	Concepto	2017
Infraestructura			
Consultorios	2	Personal de enfermería	3
- Generales	2	- Enfermeras en contacto	3
- Estomatología	0	- Enfermeras en otra actividad	0
- Otros	0		
Salas de expulsión	0		
Recurso humano			
Médicos en contacto	2	Consulta otorgada	
- Generales	1	Consulta externa	5,682
- Odontólogos	0	- Consulta general	5,682
- Otros	0	- Consulta odontológica	0
Médicos pasantes	1		
- P. de medicina	1		
- P. de odontología	0		
		Indicadores de productividad 1/	
		Consulta general por médico general 2/	11.3
		Consulta odontológica por odontólogo 3/	0.0

1/ Se consideran 252 días hábiles.

2/ Incluye consulta general y médicos generales más pasantes de medicina.

3/ Incluye consulta odontológica y odontólogos más pasantes de odontología.

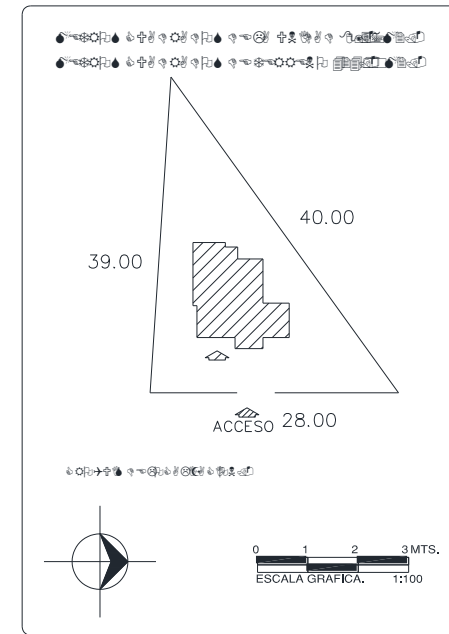
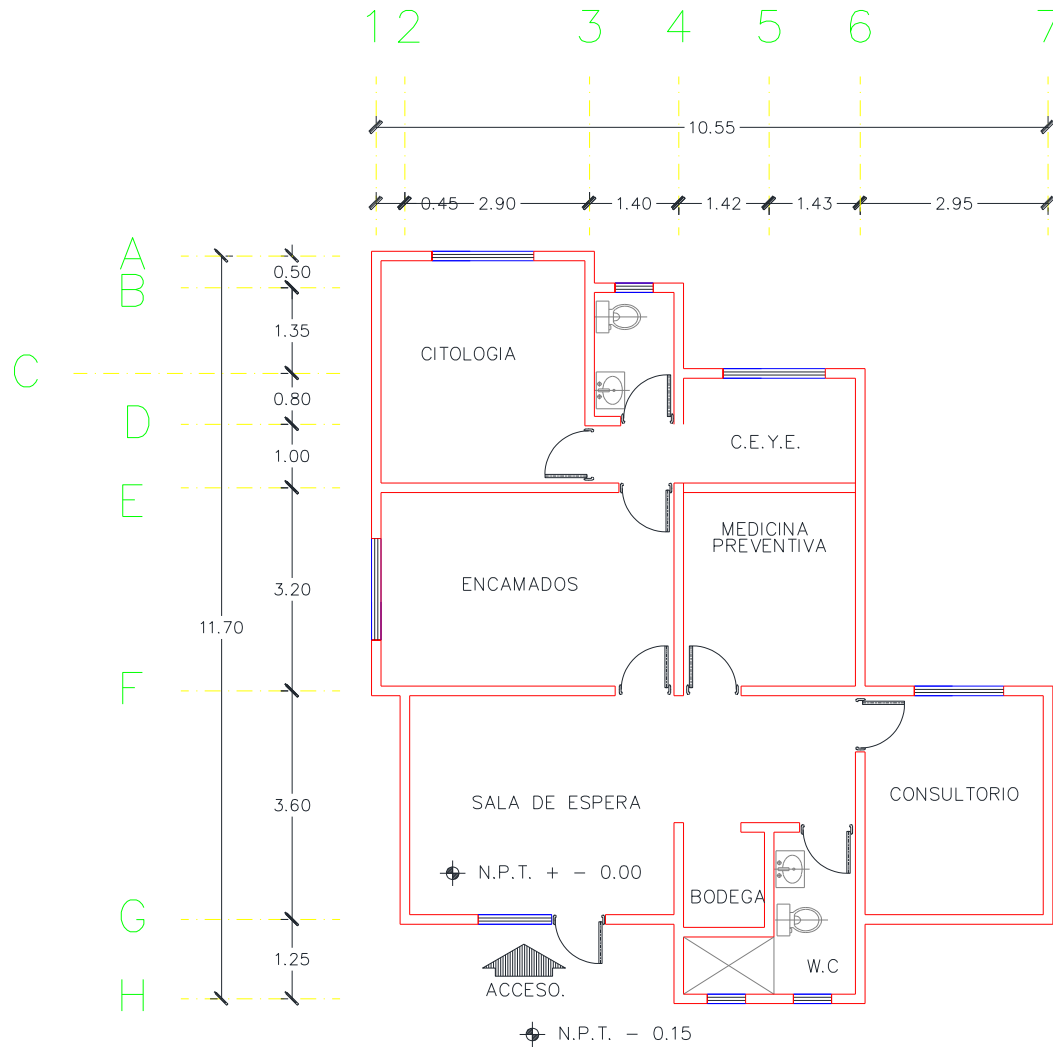
Fuente: SSA/DGIS/Cubos dinámicos de información 2017.

SINERHIAS/SIS/ Cubos dinámicos 2017.

Elaboró: Departamento de Evaluación



CS El Capiri: Plano arquitectónico



CENTRO DE SALUD:	FECHA DE CONSTRUCCIÓN:	
JURISDICCION SANITARIA:		
MUNICIPIO:	LOCALIDAD:	
PLANO:		
CLAVE CLUES:	FECHA DE ACTUALIZACIÓN:	VALIDO:
REALIZÓ LEVANTAMIENTO:		



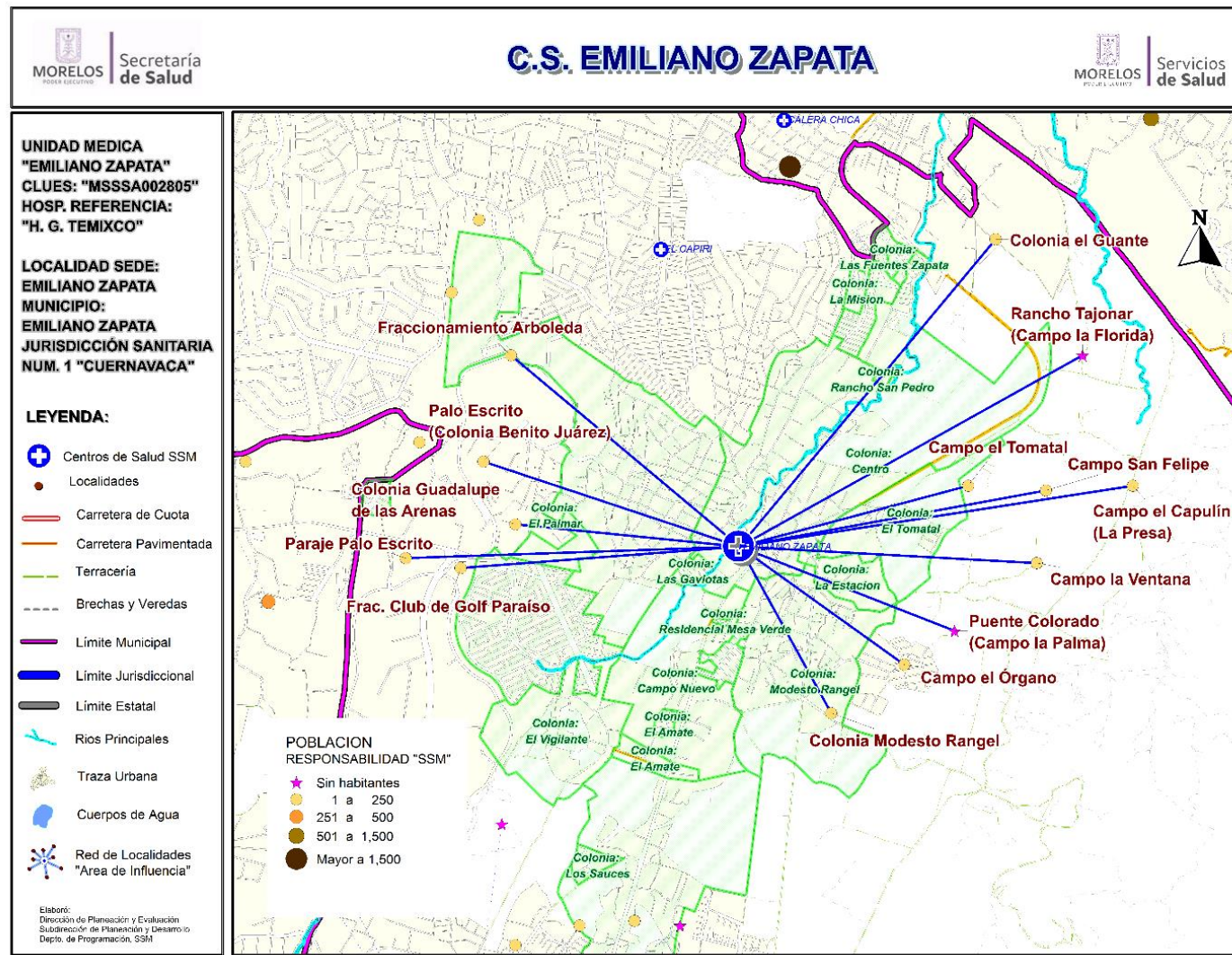
Centro de Salud Emiliano Zapata

Jurisdicción Sanitaria I

Población Total: 35,006

Población SSM: 15,628

***Afiliados al Seguro Popular: 18,051**



Centro de Salud Emiliano Zapata

Población del Área de Influencia					
Localidad Sede		EMILIANO ZAPATA	Hosp. de Referencia	HOSP. GRAL. DE TEMIXCO	
Clave CLUES		MSSSA002805	Tipo de Unidad	URBANO-03	
No.	CLAVE LOCALIDAD	NOMBRE LOCALIDAD	NOMBRE COLONIA	POBLACIÓN TOTAL 2018	POBLACIÓN RESP. SSM 2018
1	170080001	Emiliano Zapata	BENITO JUAREZ	8,144	4,217
2	170080001	Emiliano Zapata	CAMPO NUEVO	2,729	1,161
3	170070001	Cuernavaca	CENTRO	8,434	3,915
4	170080001	Emiliano Zapata	EL AMATE	0	0
5	170070001	Cuernavaca	EL PALMAR	0	0
6	170080001	Emiliano Zapata	EL VIGILANTE	406	273
7	170080001	Emiliano Zapata	LA ESTACION	911	506
8	170080001	Emiliano Zapata	LA MISION	476	84
9	170080001	Emiliano Zapata	LAS FUENTES ZAPATA	1,570	451
10	170080001	Emiliano Zapata	LAS ROCAS	220	67
11	170080001	Emiliano Zapata	LOMAS DE SAN FRANCISCO	334	62
12	170080001	Emiliano Zapata	LOS SAUCES	48	6
13	170080001	Emiliano Zapata	MODESTO RANGEL	3,908	2,439
14	170080001	Emiliano Zapata	PASEOS DEL RIO	3,402	639
15	170080001	Emiliano Zapata	RINCONADA LA MISION	1,911	455
16	170080001	Emiliano Zapata	VILLA MORELOS	863	540
17	170080020	Campo el Capulín (La Presa)		13	11
18	170080036	Campo el Órgano		321	231
19	170080056	Campo el Tomatal		22	19
20	170080058	Campo la Ventana		1	1
21	170080065	Campo San Felipe		20	8
22	170080060	Colonia el Guante		147	108
23	170080063	Colonia Guadalupe de las Arenas		174	102
24	170080057	Colonia Modesto Rangel		167	116
25	170080066	Fraccionamiento Arboleda		223	44
26	170080067	Fraccionamiento Club de Golf Paraíso		20	7
27	170080031	Palo Escrito (Colonia Benito Juárez)		531	158
28	170080052	Paraje Palo Escrito		11	8
29	170080045	Puente Colorado (Campo la Palma)		0	0
30	170080022	Rancho Tajonar (Campo la Florida)		0	0
TOTAL				35,006	15,628



CS Emiliano Zapata: Morbilidad / SIS

MORBILIDAD DEL CS EMILIANO ZAPATA (CLUES:MSSSA002805), 2017.

No.	PADECIMIENTO	CLAVE CIE10	CASOS	
			NÚM.	TASA *
1	Infecciones respiratorias agudas	J00-J06, J20, J21 excepto J02.0 y J03.0	1333	78.37
2	Infecciones intestinales por otros organismos y las mal definidas	A04, A08-A09 excepto A08.0	276	16.23
3	Infeccion de vias urinarias	N30, N34, N39.0	267	15.70
4	Vulvovaginitis	N76	120	7.06
5	Ulceras, gastritis y duodenitis	K25-K29	100	5.88
6	Otitis media aguda	H65.0-H65.1	48	2.82
7	Depresion	F32	41	2.41
8	Conjuntivitis	H10	41	2.41
9	Intoxicacion por picadura de alacran	T63.2, X22	38	2.23
10	Candidiasis urogenital	B37.3-B37.4	25	1.47
	Resto de Diagnosticos		2312	135.93
	TOTAL CAUSAS		4601	

POBLACIÓN RESPONSABILIDAD SSM, 2017

17009

Fuente: SUIVE/SSM 2017 (incluye solo casos SSM). Proyección de población 2017, CONAPO-DGIS. *Tasa por 1,000 hab. del área de influencia de la Unidad Médica.

REPORTE SIS

Año	2012	2013	2014	2015	2016	2017
Total de Embarazadas 1° vez	426	385	418	391	347	320
Total de embarazadas Adolescentes 1° vez	127	127	135	135	92	87
Total de Pacientes de MPF	751	316	314	454	652	348
Total de Pacientes Referidos	702	782	929	922	772	643
Total de Pacientes Contrareferidos	2	3	0	0	0	1
Total DM en Tratamiento	251	287	332	358	181	11
Total DM en Control	62	58	82	76	17	1
Total HTA en Tratamiento	257	277	315	337	167	8
Total HTA en Control	100	56	93	68	120	6

Fuente: Subsistema de Prestación de Servicios (SIS) cierre anual 2012 - 2017. s/d= sin datos



CS Emiliano Zapata: SINERHIAS y Productividad

Nombre: COL. EMILIANO ZAPATA

CLUES: MSSSA000512

Jurisdicción: No. I

Concepto	2017	Concepto	2017
Infraestructura			
Consultorios	2	Personal de enfermería	2
- Generales	2	- Enfermeras en contacto	2
- Estomatología	0	- Enfermeras en otra actividad	0
- Otros	0		
Salas de expulsión	0		
Recurso humano			
Médicos en contacto	2	Consulta otorgada	
- Generales	2	Consulta externa	2,816
- Odontólogos	0	- Consulta general	2,816
- Otros	0	- Consulta odontológica	0
Médicos pasantes	0		
- P. de medicina	0		
- P. de odontología	0		
		Indicadores de productividad 1/	
		Consulta general por médico general 2/	5.6
		Consulta odontológica por odontólogo 3/	0.0

1/ Se consideran 252 días hábiles.

2/ Incluye consulta general y médicos generales más pasantes de medicina.

3/ Incluye consulta odontológica y odontólogos más pasantes de odontología.

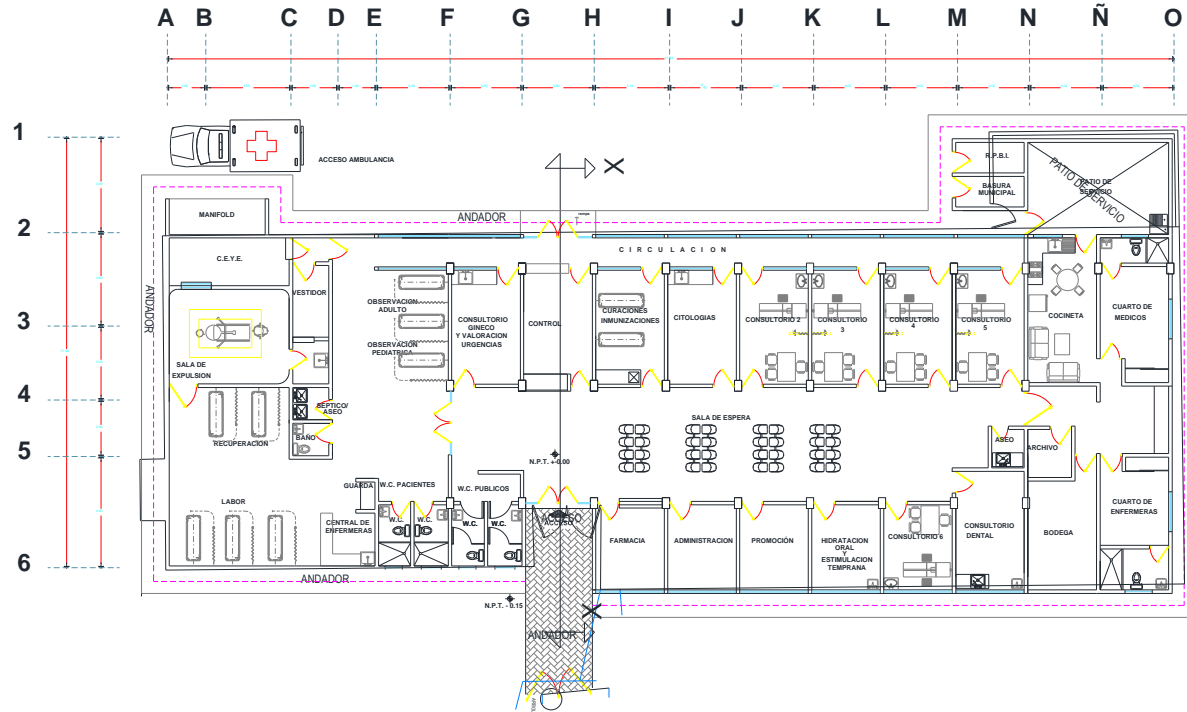
Fuente: SSA/DGIS/Cubos dinámicos de información 2017.

SINERHIAS/SIS/ Cubos dinámicos 2017.

Elaboró: Departamento de Evaluación



CS Emiliano Zapata: Plano arquitectónico



Legend symbols for architectural elements:

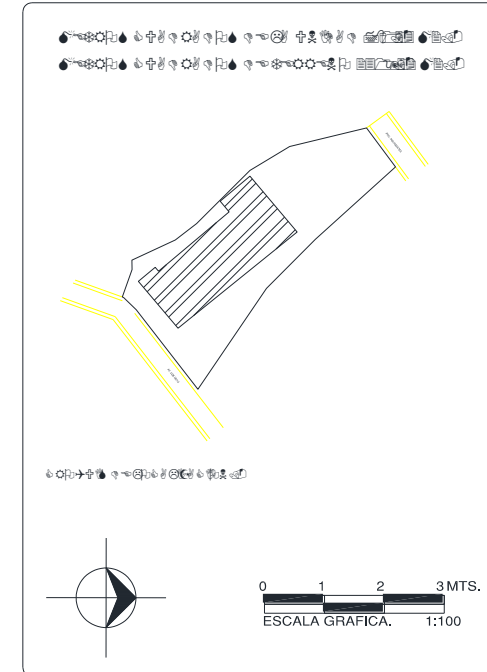
 - Wall types (solid, dashed, dotted)

 - Door types (solid, dashed)

 - Windows and glass partitions

 - Stairs and ramps

 - Utility lines (water, gas, electrical)



CENTRO DE SALUD:	FECHA DE CONSTRUCCIÓN:
JURISDICCION SANITARIA:	MUNICIPIO:
LOCALIDAD:	PLANO:
CLAVE CLUES:	FECHA DE ACTUALIZACIÓN: VALIDO:



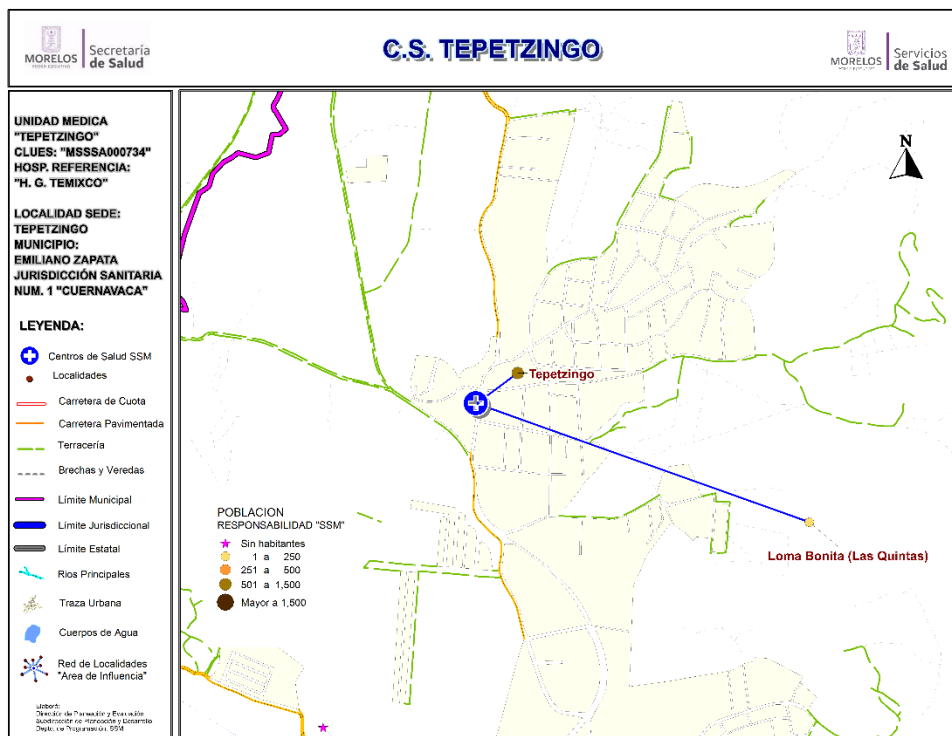
Centro de Salud Tepetzingo

Jurisdicción Sanitaria I

Población Total: 2,485

Población SSM: 1,365

***Afiliados al Seguro Popular: 1,423**



Población del Área de Influencia

Localidad Sede	TEPETZINGO	Hosp. de Referencia	HOSP. GRAL. DE TEMIXCO	
Clave CLUES	MSSSA000734	Tipo de Unidad	RURAL-01	
No.	CLAVE LOCALIDAD	NOMBRE LOCALIDAD	POBLACIÓN TOTAL 2018	POBLACIÓN RESP. SSM 2018
1	170080042	Loma Bonita (Las Quintas)	7	6
2	170080002	Tepetzingo	2,478	1,359
TOTAL			2,485	1,365

Fuente: Estudio de Regionalización Operativa, 2018

*REPS Morelos



CS Tepetzingo: Morbilidad / SIS

MORBILIDAD DEL CS TEPETZINGO (CLUES:MSSSA000734), 2017.				
No.	PADECIMIENTO	CLAVE CIE10	CASOS	
			NÚM.	TASA *
1	Infecciones respiratorias agudas	J00-J06, J20, J21 excepto J02.0 y J03.0	315	233.68
2	Otitis media aguda	H65.0-H65.1	73	54.15
3	Infeccion de vias urinarias	N30, N34, N39.0	56	41.54
4	Infecciones intestinales por otros organismos y las mal definidas	A04, A08-A09 excepto A08.0	42	31.16
5	Vulvovaginitis	N76	35	25.96
6	Hipertension arterial	I10-I15	30	22.26
7	Ulceras, gastritis y duodenitis	K25-K29	28	20.77
8	Diabetes mellitus no insulodependiente (Tipo II)	E11-E14	28	20.77
9	Intoxicacion por picadura de alacran	T63.2, X22	11	8.16
10	Conjuntivitis	H10	9	6.68
	Resto de Diagnosticos		72	53.41
	TOTAL CAUSAS		699	

POBLACIÓN RESPONSABILIDAD SSM, 2017

1348

Fuente: SUIVE/SSM 2017 (incluye solo casos SSM). Proyección de población 2017, CONAPO-DGIS. *Tasa por 1,000 hab. del área de influencia de la Unidad Médica.

REPORTE SIS						
Año	2012	2013	2014	2015	2016	2017
Total de Embarazadas 1° vez	42	37	53	40	38	37
Total de embarazadas Adolescentes 1° vez	12	11	10	21	12	10
Total de Pacientes de MPF	122	127	130	122	135	146
Total de Pacientes Referidos	145	93	153	182	81	123
Total de Pacientes Contrareferidos	0	0	0	0	0	0
Total DM en Tratamiento	64	9	44	58	66	38
Total DM en Control	27	7	34	51	36	18
Total HTA en Tratamiento	12	2	21	42	52	24
Total HTA en Control	10	2	20	37	35	17

Fuente: Subsistema de Prestación de Servicios (SIS) cierre anual 2012 - 2017. s/d= sin datos



CS Tepetzingo: SINERHIAS y Productividad

Nombre: TEPETZINGO
CLUES: MSSSA000734
Jurisdicción: No. I

Concepto	2017	Concepto	2017
Infraestructura			
Consultorios	1	Personal de enfermería	2
- Generales	1	- Enfermeras en contacto	2
- Estomatología	0	- Enfermeras en otra actividad	0
- Otros	0		
Salas de expulsión	0	Consulta otorgada	
Recurso humano			
Médicos en contacto	1	Consulta externa	2,600
- Generales	0	- Consulta general	2,600
- Odontólogos	0	- Consulta odontológica	0
- Otros	0	Indicadores de productividad 1/	
Médicos pasantes	1	Consulta general por médico general 2/	10.3
- P. de medicina	1	Consulta odontológica por odontólogo 3/	0.0
- P. de odontología	0		

1/ Se consideran 252 días hábiles.

2/ Incluye consulta general y médicos generales más pasantes de medicina.

3/ Incluye consulta odontológica y odontólogos más pasantes de odontología.

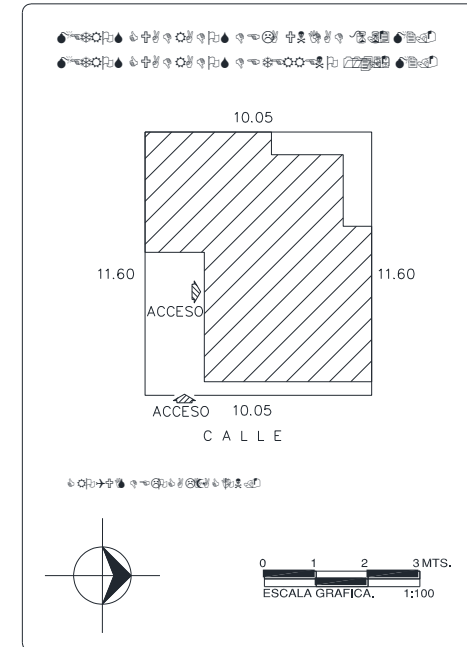
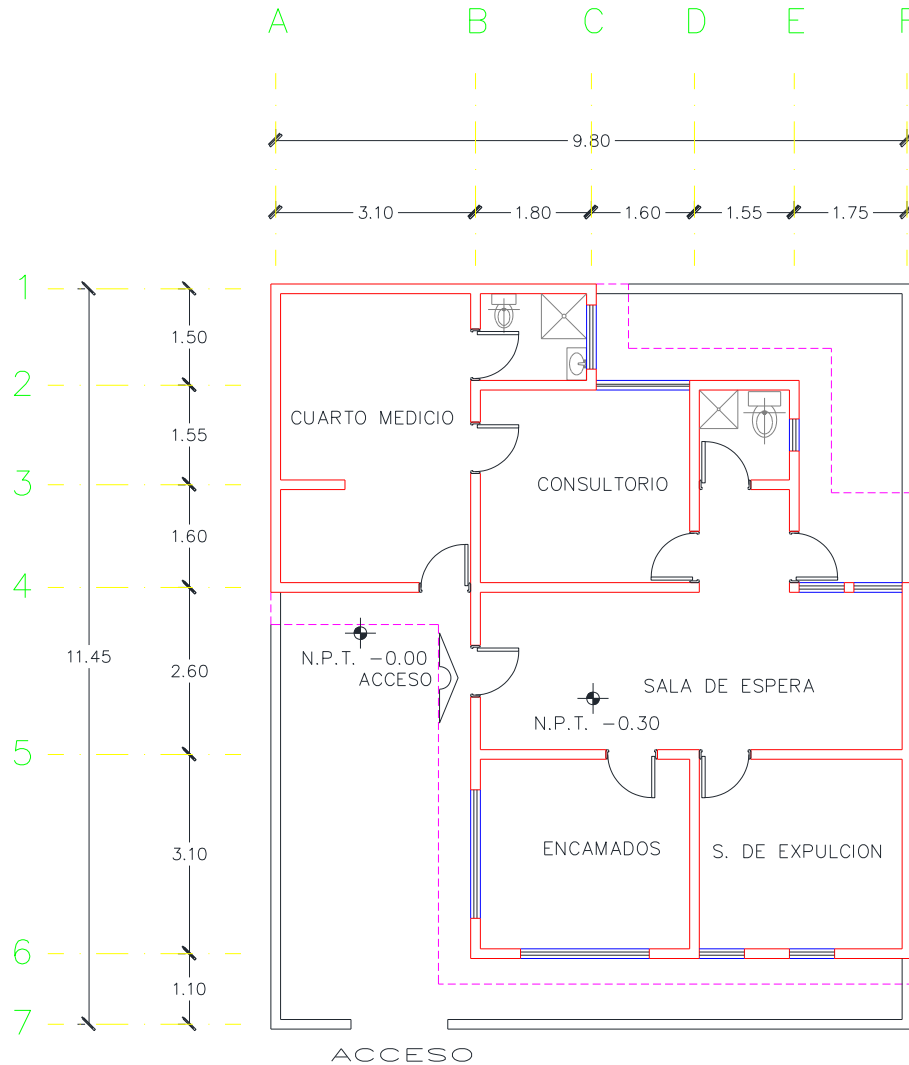
Fuente: SSA/DGIS/Cubos dinámicos de información 2017.

SINERHIAS/SIS/ Cubos dinámicos 2017.

Elaboró: Departamento de Evaluación



CS Tepetzingo: Plano arquitectónico



CENTRO DE SALUD:	FECHA DE CONSTRUCCIÓN:	
JURISDICCION SANITARIA:		
MUNICIPIO:	LOCALIDAD:	
PLANO:		
CLAVE CLUES:	FECHA DE ACTUALIZACIÓN:	VALIDÓ:
REALIZÓ LEVANTAMIENTO:		



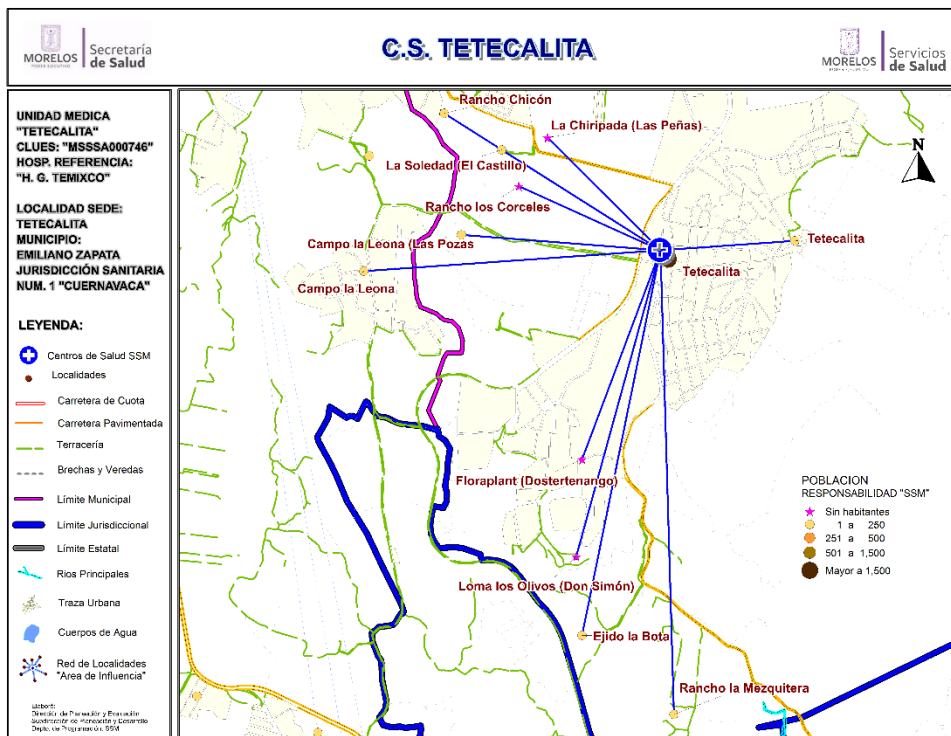
Centro de Salud Tetecalita

Jurisdicción Sanitaria I

Población Total: 3,680

Población SSM: 1,990

***Afiliados al Seguro Popular: 2,063**



Fuente: Estudio de Regionalización Operativa, 2018
 *REPSS Morelos

Población del Área de Influencia				
Localidad Sede	TETECALITA	Hosp. de Referencia	HOSP. GRAL. DE TEMIXCO	
Clave CLUES	MSSSA000746	Tipo de Unidad	RURAL-01	
No.	CLAVE LOCALIDAD	NOMBRE LOCALIDAD	POBLACIÓN TOTAL 2018	POBLACIÓN RESP. SSM 2018
1	170280093	Campo la Leona	27	20
2	170080026	Campo la Leona (Las Pozas)	4	3
3	170080040	Ejido la Bota	2	2
4	170080044	Floraplant (Dostertenango)	0	0
5	170080039	La Chiripada (Las Peñas)	0	0
6	170080048	La Soledad (El Castillo)	5	4
7	170080043	Loma los Olivos (Don Simón)	0	0
8	170080034	Rancho Chicón	7	6
9	170080046	Rancho la Mezquitera	5	4
10	170080047	Rancho los Corceles	0	0
11	170080003	Tetecalita	3,597	1,937
12	170080069	Tetecalita	33	14
TOTAL			3,680	1,990



CS Tetecalita: Morbilidad / SIS

MORBILIDAD DEL CS TETECALITA (CLUES:MSSSA000746), 2017.

No.	PADECIMIENTO	CLAVE CIE10	CASOS	
			NÚM.	TASA *
1	Infecciones respiratorias agudas	J00-J06, J20, J21 excepto J02.0 y J03.0	295	150.05
2	Infecciones intestinales por otros organismos y las mal definidas	A04, A08-A09 excepto A08.0	57	28.99
3	Infeccion de vias urinarias	N30, N34, N39.0	40	20.35
4	Otitis media aguda	H65.0-H65.1	18	9.16
5	Vulvovaginitis	N76	18	9.16
6	Ulceras, gastritis y duodenitis	K25-K29	14	7.12
7	Intoxicacion por picadura de alacran	T63.2, X22	11	5.60
8	Varicela	B01	10	5.09
9	Conjuntivitis	H10	8	4.07
10	Candidiasis urogenital	B37.3-B37.4	7	3.56
	Resto de Diagnosticos		388	197.36
	TOTAL CAUSAS		866	

POBLACIÓN RESPONSABILIDAD SSM, 2017

1966

Fuente: SUIVE/SSM 2017 (incluye solo casos SSM). Proyección de población 2017, CONAPO-DGIS. *Tasa por 1,000 hab. del área de influencia de la Unidad Médica.

REPORTE SIS

Año	2012	2013	2014	2015	2016	2017
Total de Embarazadas 1° vez	51	62	71	63	45	40
Total de embarazadas Adolescentes 1° vez	17	12	16	17	14	10
Total de Pacientes de MPF	70	81	77	88	84	64
Total de Pacientes Referidos	111	145	300	427	191	112
Total de Pacientes Contrareferidos	0	0	0	0	0	0
Total DM en Tratamiento	59	75	79	97	45	s/d
Total DM en Control	27	1	15	19	9	s/d
Total HTA en Tratamiento	51	61	65	79	36	s/d
Total HTA en Control	26	6	24	30	26	s/d

Fuente: Subsistema de Prestación de Servicios (SIS) cierre anual 2012 - 2017. s/d= sin datos



CS Tetecalita: SINERHIAS y Productividad

Nombre: TETECALITA
CLUES: MSSSA000746
Jurisdicción: No. I

Concepto	2017	Concepto	2017
Infraestructura			
Consultorios	1	Personal de enfermería	2
- Generales	1	- Enfermeras en contacto	2
- Estomatología	0	- Enfermeras en otra actividad	0
- Otros	0		
Salas de expulsión	0		
Recurso humano			
Médicos en contacto	1	Consulta otorgada	
- Generales	0	Consulta externa	2,698
- Odontólogos	0	- Consulta general	2,698
- Otros	0	- Consulta odontológica	0
Médicos pasantes	1		
- P. de medicina	1		
- P. de odontología	0		
		Indicadores de productividad 1/	
		Consulta general por médico general 2/	10.7
		Consulta odontológica por odontólogo 3/	0.0

1/ Se consideran 252 días hábiles.

2/ Incluye consulta general y médicos generales más pasantes de medicina.

3/ Incluye consulta odontológica y odontólogos más pasantes de odontología.

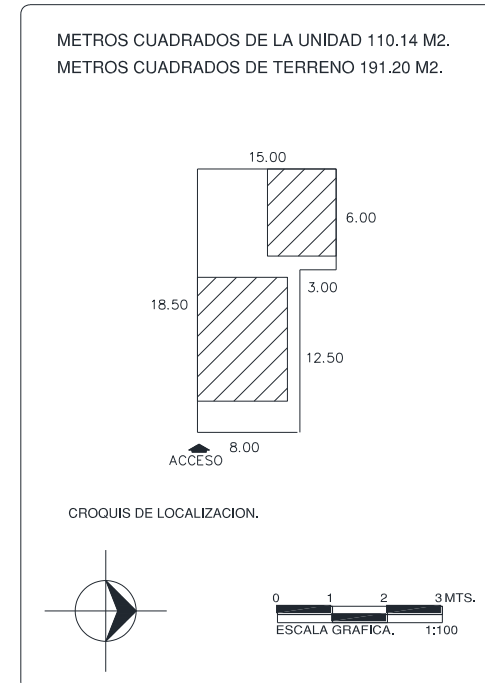
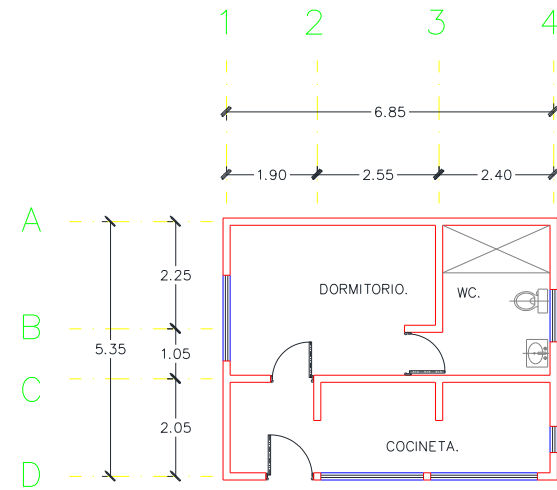
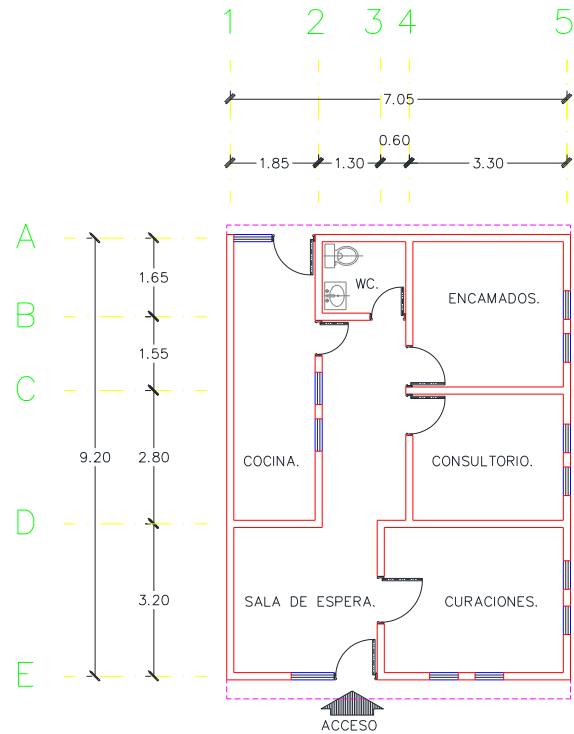
Fuente: SSA/DGIS/Cubos dinámicos de información 2017.

SINERHIAS/SIS/ Cubos dinámicos 2017.

Elaboró: Departamento de Evaluación



CS Tetecalita: Plano arquitectónico



CENTRO DE SALUD: TETECALITA	FECHA DE CONSTRUCCIÓN:
JURISDICCION SANITARIA: I CUERNAVACA	
MUNICIPIO: EMILIANO ZAPATA	LOCALIDAD: TETECALITA
PLANO: PLANTA ARQUITECTONICA.	
CLAVE CLJES: MSSA000746	FECHA DE ACTUALIZACIÓN: ABRIL 2014
VALIDO: ARQ. ALONSO GALGUERA VILLA	

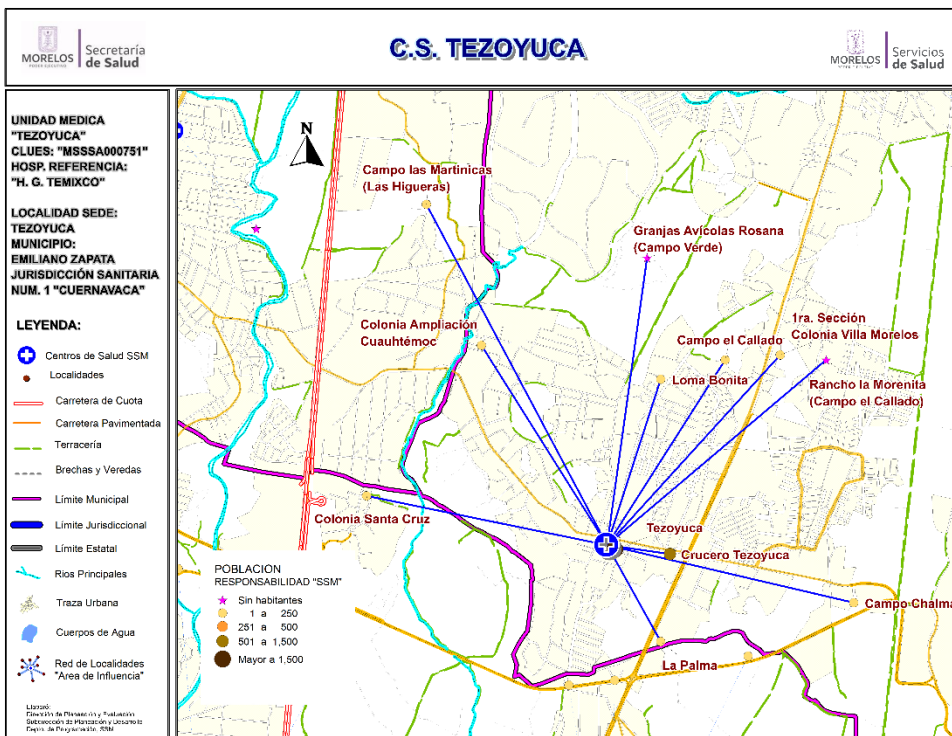
Centro de Salud Tezoyuca

Jurisdicción Sanitaria I

Población Total: 11,255

Población SSM: 4,271

***Afiliados al Seguro Popular: 4,936**



Población del Área de Influencia

No.	CLAVE LOCALIDAD	NOMBRE LOCALIDAD	POBLACIÓN TOTAL 2018	POBLACIÓN RESP. SSM 2018
1	170080037	1ra. Sección Colonia Villa Morelos	290	168
2	170080035	Campo Chalma	9	7
3	170080021	Campo el Callado	34	27
4	170180052	Campo las Martinicas (Las Higueras)	8	7
5	170080062	Colonia Ampliación Cuauhtémoc	62	53
6	170280078	Colonia Santa Cruz	122	93
7	170080050	Crucero Tezoyuca	5,311	1,387
8	170080041	Granjas Avícolas Rosana (Campo Verde)	0	0
9	170080051	La Palma	4	3
10	170080055	Loma Bonita	51	40
11	170080053	Rancho la Morenita (Campo el Callado)	0	0
12	170080004	Tezoyuca	5,364	2,486
TOTAL			11,255	4,271



CS Tezoyuca: Morbilidad / SIS

MORBILIDAD DEL CS TEZOYUCA (CLUES:MSSSA000751), 2017.

No.	PADECIMIENTO	CLAVE CIE10	CASOS	
			NÚM.	TASA *
1	Infecciones respiratorias agudas	J00-J06, J20, J21 excepto J02.0 y J03.0	371	87.94
2	Infeccion de vías urinarias	N30, N34, N39.0	157	37.21
3	Vulvovaginitis	N76	75	17.78
4	Otitis media aguda	H65.0-H65.1	61	14.46
5	Infecciones intestinales por otros organismos y las mal definidas	A04, A08-A09 excepto A08.0	60	14.22
6	Ulceras, gastritis y duodenitis	K25-K29	24	5.69
7	Conjuntivitis	H10	18	4.27
8	Intoxicacion por picadura de alacran	T63.2, X22	9	2.13
9	Hipertension arterial	I10-I15	8	1.90
10	Mordeduras por perro	W54	8	1.90
	Resto de Diagnosticos		322	76.32
	TOTAL CAUSAS		1113	

POBLACIÓN RESPONSABILIDAD SSM, 2017

4219

Fuente: SUIVE/SSM 2017 (incluye solo casos SSM). Proyección de población 2017, CONAPO-DGIS. *Tasa por 1,000 hab. del área de influencia de la Unidad Médica.

REPORTE SIS

Año	2012	2013	2014	2015	2016	2017
Total de Embarazadas 1° vez	82	113	132	121	117	54
Total de embarazadas Adolescentes 1° vez	25	40	49	25	33	8
Total de Pacientes de MPF	154	75	72	115	91	90
Total de Pacientes Referidos	84	150	406	425	308	126
Total de Pacientes Contrareferidos	0	0	0	0	0	0
Total DM en Tratamiento	77	96	106	144	99	60
Total DM en Control	49	53	82	64	7	22
Total HTA en Tratamiento	60	95	99	199	77	50
Total HTA en Control	47	56	77	64	61	33

Fuente: Subsistema de Prestación de Servicios (SIS) cierre anual 2012 - 2017. s/d= sin datos



CS Tezoyuca: SINERHIAS y Productividad

Nombre: TEZOYUCA
CLUES: MSSSA000751
Jurisdicción: No. 1

Concepto	2017	Concepto	2017
Infraestructura			
Consultorios	2	Personal de enfermería	4
- Generales	2	- Enfermeras en contacto	4
- Estomatología	0	- Enfermeras en otra actividad	0
- Otros	0		
Salas de expulsión	0		
Recurso humano			
Médicos en contacto	1	Consulta otorgada	
- Generales	0	Consulta externa	3,474
- Odontólogos	0	- Consulta general	3,474
- Otros	0	- Consulta odontológica	0
Médicos pasantes	1		
- P. de medicina	1		
- P. de odontología	0		
		Indicadores de productividad 1/	
		Consulta general por médico general 2/	13.8
		Consulta odontológica por odontólogo 3/	0.0

1/ Se consideran 252 días hábiles.

2/ Incluye consulta general y médicos generales más pasantes de medicina.

3/ Incluye consulta odontológica y odontólogos más pasantes de odontología.

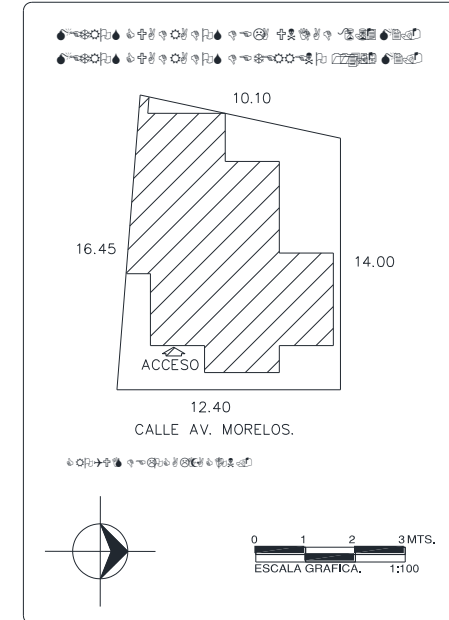
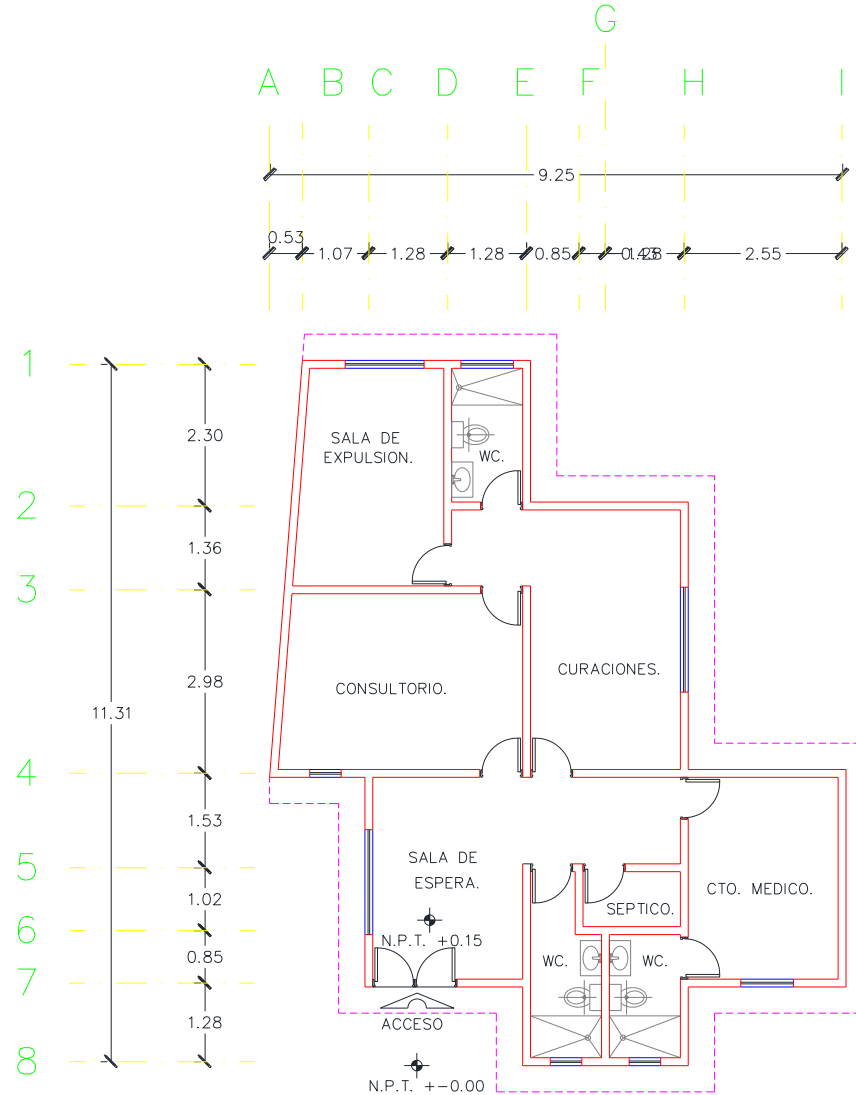
Fuente: SSA/DGIS/Cubos dinámicos de información 2017.

SINEHIAS/SIS/ Cubos dinámicos 2017.

Elaboró: Departamento de Evaluación



CS Tezoyuca: Plano arquitectónico



CENTRO DE SALUD:	FECHA DE CONSTRUCCIÓN:	
JURISDICCION SANITARIA:		
MUNICIPIO:	LOCALIDAD:	
PLANO:		
CLAVE CLUES:	FECHA DE ACTUALIZACIÓN:	VALIDÓ:
REALIZÓ LEVANTAMIENTO:		

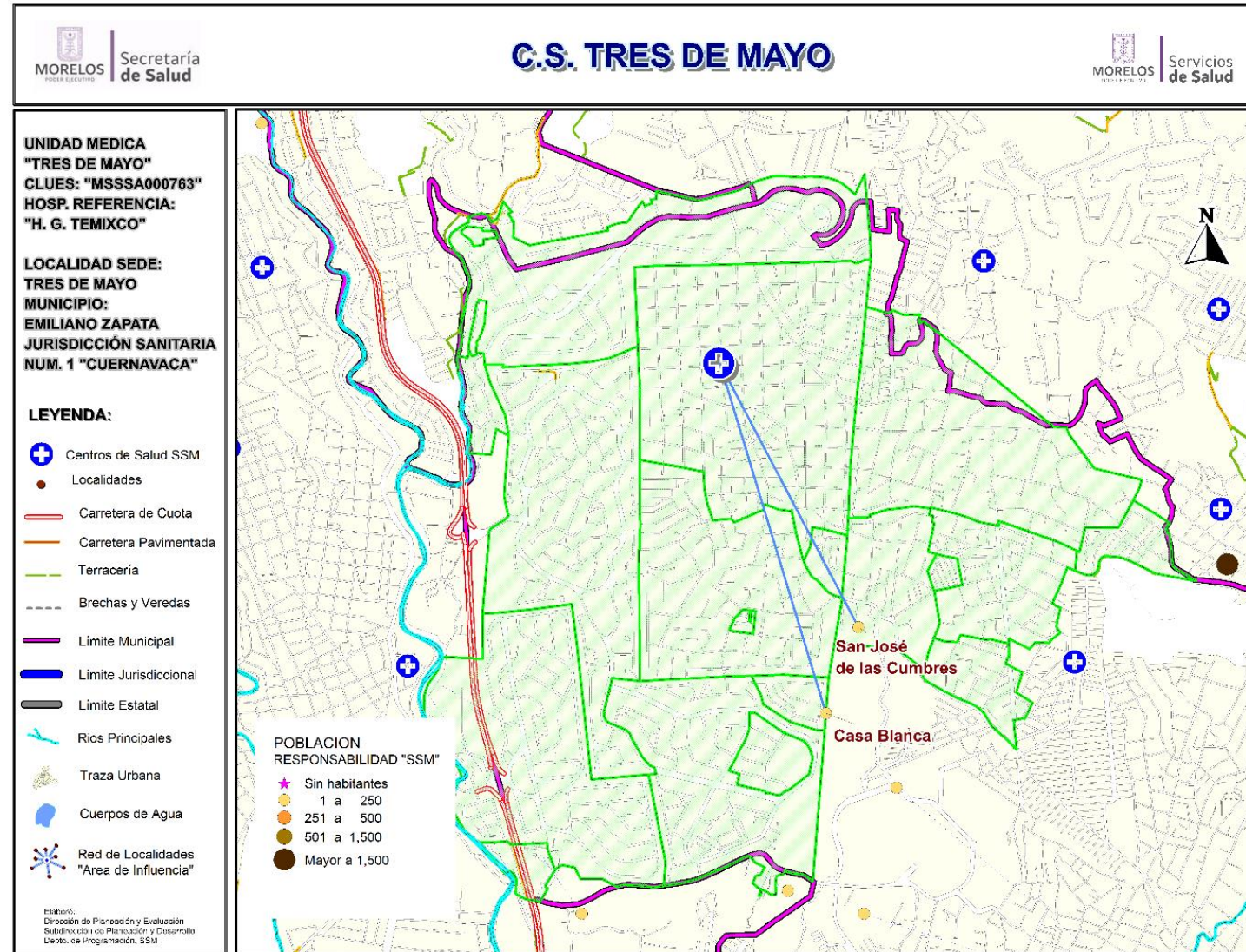


Jurisdicción Sanitaria I

Población Total: 28,879

Población SSM: 14,251

***Afiliados al Seguro Popular: 8,902**





Centro de Salud Tres de Mayo

Población del Área de Influencia					
Localidad Sede		Tres de Mayo	Hosp. de Referencia	HOSP. GRAL. DE TEMIXCO	
Clave CLUES		MSSSA000763	Tipo de Unidad	RURAL-03	
No.	CLAVE LOCALIDAD	NOMBRE LOCALIDAD	NOMBRE DE LA COLONIA	POBLACIÓN TOTAL 2018	POBLACIÓN SSM 2018
1	170080001	Emiliano Zapata	14 DE FEBRERO	673	390
2	170080001	Emiliano Zapata	24 DE ABRIL	91	47
3	170110001	Jiutepec	AGRICOLA 28 DE AGOSTO	4,164	2,510
4	170080005	Tres de Mayo	BELLAVISTA	9	0
5	170180001	Temixco	BRISAS	2,020	770
6	170080005	Tres de Mayo	BURGOS BUGAMBILIAS	917	220
7	170080005	Tres de Mayo	BURGOS CUERNAVACA	1,846	638
8	170080001	Emiliano Zapata	CALERA CHICA PONIENTE	600	304
9	170080005	Tres de Mayo	CASA BLANCA	312	66
10	170080005	Tres de Mayo	CORINTO RESIDENCIAL	26	8
11	170080005	Tres de Mayo	LAZARO CARDENAS	417	125
12	170080001	Emiliano Zapata	LOMA SUR	1,056	557
13	170080005	Tres de Mayo	LOMAS DE CUERNAVACA	2,070	722
14	170080005	Tres de Mayo	LOMAS DE TRUJILLO	2,783	1,503
15	170080005	Tres de Mayo	LOMAS DEL COPAL	1,009	581
16	170080001	Emiliano Zapata	SAN JOSE DE LAS CUMBRES	1,235	756
17	170080005	Tres de Mayo	TRES DE MAYO	8,624	4,781
18	170180001	Temixco	VALLE VERDE	715	153
19	170080068	Casa Blanca		72	19
20	170080054	San José de las Cumbres		240	101
TOTAL				28,879	14,251



CS Tres de Mayo: Morbilidad / SIS

MORBILIDAD DEL CS TRES DE MAYO (CLUES:MSSSA000763), 2017.

No.	PADECIMIENTO	CLAVE CIE10	CASOS	
			NÚM.	TASA *
1	Infecciones respiratorias agudas	J00-J06, J20, J21 excepto J02.0 y J03.0	738	56.06
2	Infección de vías urinarias	N30, N34, N39.0	132	10.03
3	Infecciones intestinales por otros organismos y las mal definidas	A04, A08-A09 excepto A08.0	121	9.19
4	Intoxicación por picadura de alacran	T63.2, X22	23	1.75
5	Vulvovaginitis	N76	21	1.60
6	Otras infecciones intestinales debidas a protozoarios	A07.0, A07.2, A07.9	20	1.52
7	Candidiasis urogenital	B37.3-B37.4	10	0.76
8	Varicela	B01	9	0.68
9	Dengue no grave	A90	9	0.68
10	Otitis media aguda	H65.0-H65.1	8	0.61
	Resto de Diagnosticos		99	7.52
	TOTAL CAUSAS		1190	

POBLACIÓN RESPONSABILIDAD SSM, 2017

13164

Fuente: SUIVE/SSM 2017 (incluye solo casos SSM). Proyección de población 2017, CONAPO-DGIS. *Tasa por 1,000 hab. del área de influencia de la Unidad Médica.

REPORTE SIS

Año	2012	2013	2014	2015	2016	2017
Total de Embarazadas 1° vez	168	199	237	196	213	123
Total de embarazadas Adolescentes 1° vez	35	34	69	38	59	23
Total de Pacientes de MPF	44	184	264	312	255	171
Total de Pacientes Referidos	350	561	799	437	515	165
Total de Pacientes Contrareferidos	0	0	7	0	0	0
Total DM en Tratamiento	98	116	124	160	98	81
Total DM en Control	47	87	41	81	30	32
Total HTA en Tratamiento	102	140	120	141	89	75
Total HTA en Control	62	120	59	110	68	40

Fuente: Subsistema de Prestación de Servicios (SIS) cierre anual 2012 - 2017. s/d= sin datos



CS Tres de Mayo: SINERHIAS y Productividad

Nombre: TRES DE MAYO

CLUES: MSSSA000763

Jurisdicción: No. I

Concepto	2017	Concepto	2017
Infraestructura			
Consultorios	5	Personal de enfermería	4
- Generales	4	- Enfermeras en contacto	4
- Estomatología	1	- Enfermeras en otra actividad	0
- Otros	0		
Salas de expulsión	0	Consulta otorgada	
		Consulta externa	4,756
		- Consulta general	4,444
		- Consulta odontológica	312
Recurso humano			
Médicos en contacto	5	Indicadores de productividad 1/	
- Generales	2	Consulta general por médico general 2/	5.9
- Odontólogos	1	Consulta odontológica por odontólogo 3/	0.6
- Otros	0		
Médicos pasantes	2		
- P. de medicina	1		
- P. de odontología	1		

1/ Se consideran 252 días hábiles.

2/ Incluye consulta general y médicos generales más pasantes de medicina.

3/ Incluye consulta odontológica y odontólogos más pasantes de odontología.

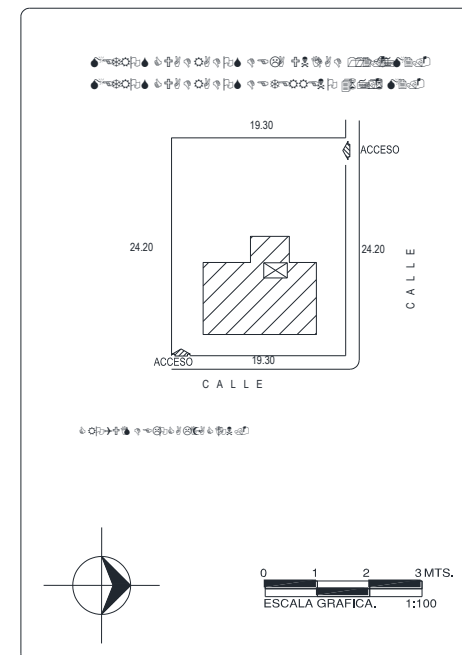
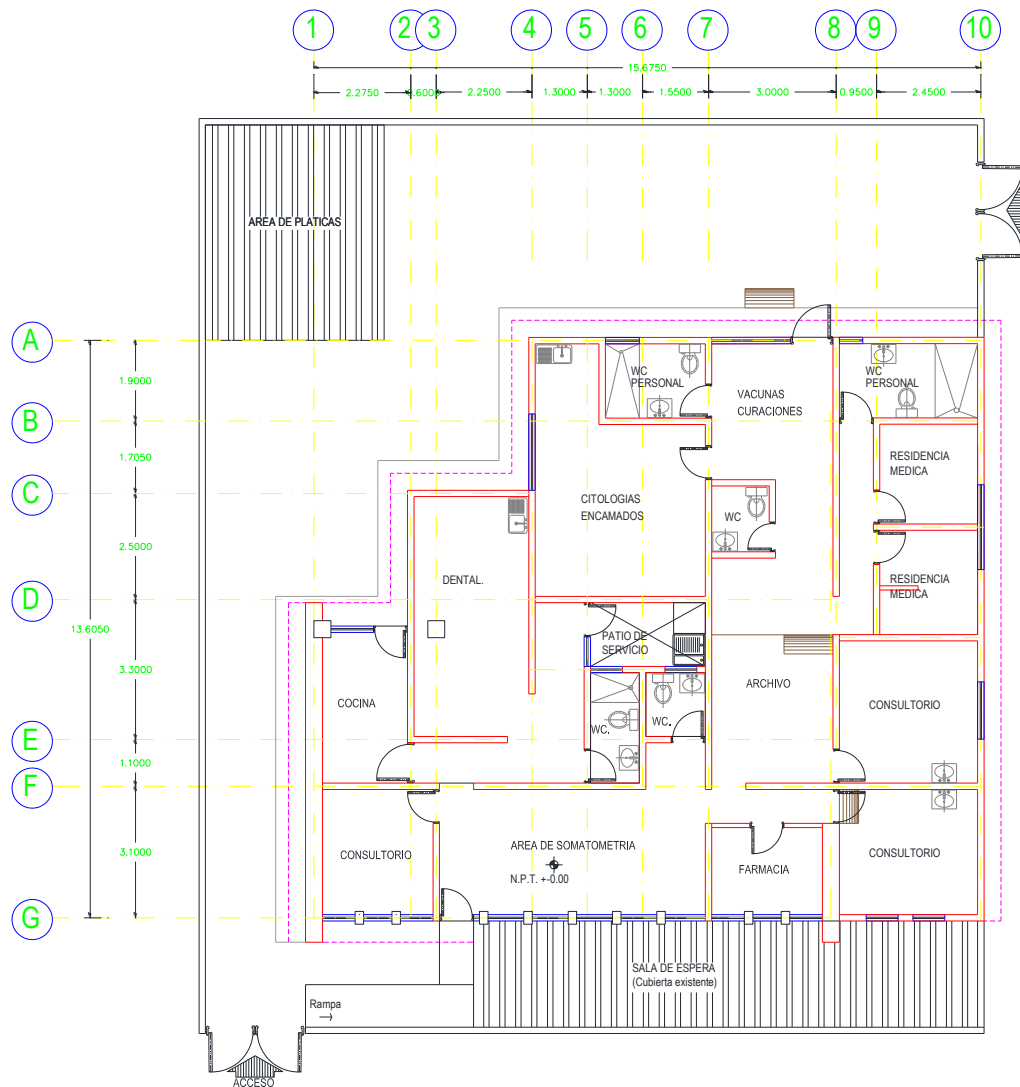
Fuente: SSA/DGIS/Cubos dinámicos de información 2017.

SINERHIAS/SIS/ Cubos dinámicos 2017.

Elaboró: Departamento de Evaluación



CS Tres de Mayo: Plano arquitectónico



CENTRO DE SALUD:	FECHA DE CONSTRUCCIÓN:	
JURISDICCION SANITARIA:		
MUNICIPIO:	LOCALIDAD:	
PLANO:		
CLAVE CLUES:	FECHA DE ACTUALIZACIÓN:	VALIDÓ:
REALIZÓ LEVANTAMIENTO:		

Fuente: Depto. de Obras, Conservación y Mantenimiento, SSM