

Municipio: Tlaquiltenango

Jurisdicción Sanitaria II

Población Total 2018: 34,380 habitantes

Afiliados al Seguro Popular: 19,637 habitantes

UNIDADES DE SALUD

UNIDADES DE PRIMER NIVEL: 11

UNIDADES DE SEGUNDO NIVEL: 0

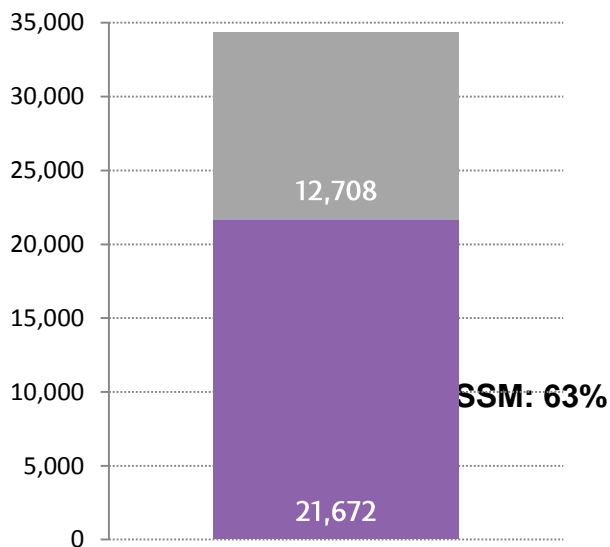
UNIDADES DE TERCER NIVEL: 0

UNIDADES MÉDICAS MÓVILES: 3

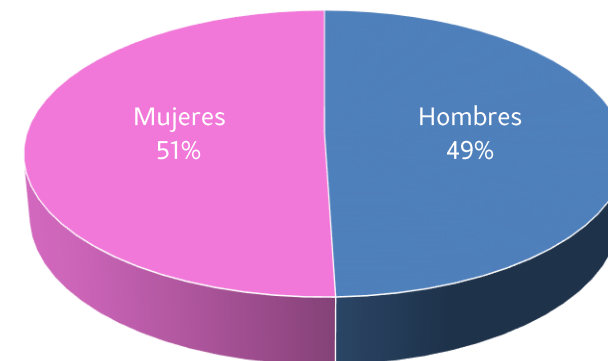
1 - Tipo 0

1 - Tipo II

1 - Tipo III

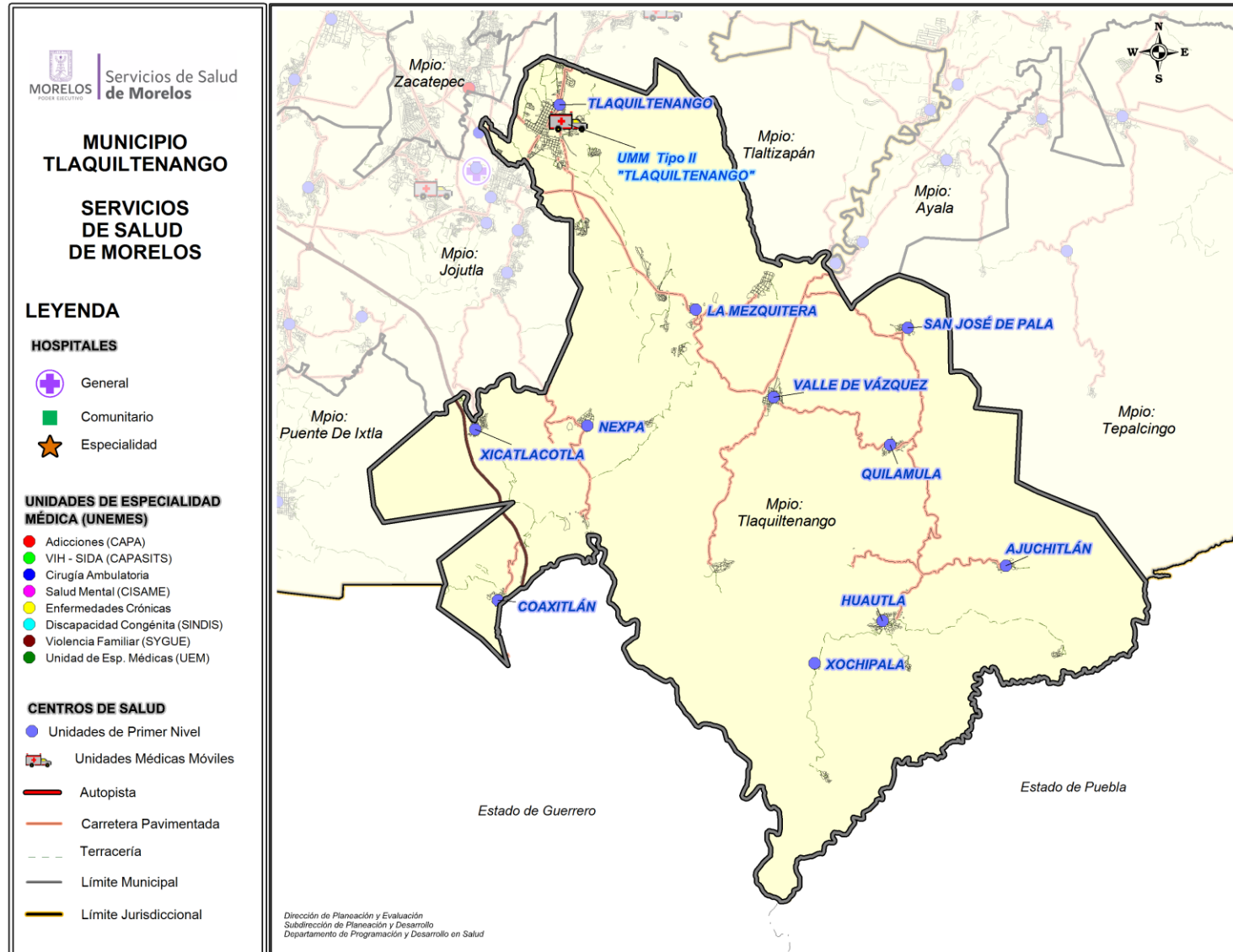


Rango de Edad	Hombres	Mujeres	TOTAL
< 1	281	286	567
1 - 4	1,125	1,039	2,164
5 - 9	1,513	1,396	2,909
10 - 14	1,550	1,464	3,014
15 - 19	1,596	1,533	3,129
20 - 24	1,516	1,492	3,008
25 - 29	1,330	1,386	2,716
30 - 34	1,165	1,225	2,390
35 - 39	1,122	1,198	2,320
40 - 44	1,034	1,172	2,206
45 - 49	951	1,069	2,020
50 - 54	875	956	1,831
55 - 59	766	833	1,599
60 - 64	651	685	1,336
65-69	501	562	1,063
70-74	395	438	833
75-79	273	289	562
80-84	180	185	365
85 y más	170	178	348
Total	16,994	17,386	34,380





Ubicación Geográfica





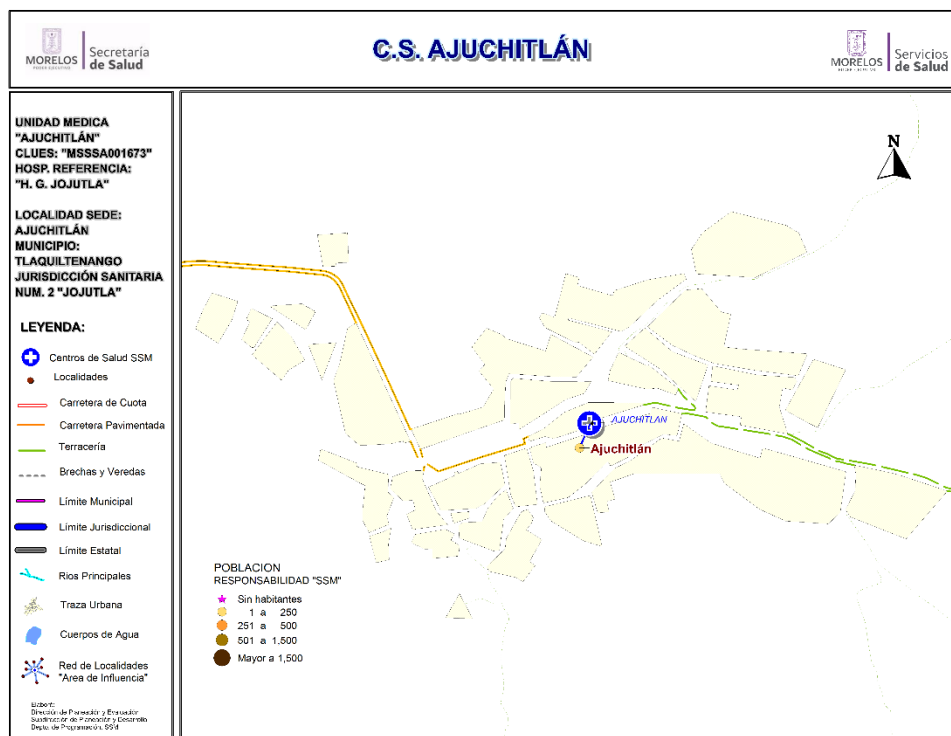
Centro de Salud Ajuchitlán

Jurisdicción Sanitaria II

Población Total: 238

Población SSM: 202

***Afiliados al Seguro Popular: 167**



Datos de la Unidad				
Localidad Sede	AJUCHITLÁN	Hosp. de Referencia	HOSP. GRAL. DE JOJUTLA	
Clave CLUES	MSSSA001673	Tipo de Unidad	RURAL-01	
No.	CLAVE LOCALIDAD	NOMBRE LOCALIDAD	POBLACIÓN TOTAL 2018	POBLACIÓN RESP. SSM 2018
1	170250002	Ajuchitlán	238	202
TOTAL			238	202



CS Ajuchitlán: Morbilidad / SIS

MORBILIDAD DEL CS AJUCHITLAN (CLUES:MSSSA001673), 2017.

No.	PADECIMIENTO	CLAVE CIE10	CASOS	
			NÚM.	TASA *
1	Infecciones respiratorias agudas	J00-J06, J20, J21 excepto J02.0 y J03.0	82	407.96
2	Infecciones intestinales por otros organismos y las mal definidas	A04, A08-A09 excepto A08.0	48	238.81
3	Conjuntivitis	H10	13	64.68
4	Infeccion de vias urinarias	N30, N34, N39.0	13	64.68
5	Ulceras, gastritis y duodenitis	K25-K29	6	29.85
6	Intoxicacion por picadura de alacran	T63.2, X22	6	29.85
7	Vulvovaginitis	N76	3	14.93
8	Otitis media aguda	H65.0-H65.1	3	14.93
9	Gingivitis y enfermedad periodontal	K05	2	9.95
10	Candidiasis urogenital	B37.3-B37.4	2	9.95
	Resto de Diagnosticos		11	54.73
	TOTAL CAUSAS		189	

POBLACIÓN RESPONSABILIDAD SSM, 2017

201

Fuente: SUIVE/SSM 2017 (incluye solo casos SSM). Proyección de población 2017, CONAPO-DGIS. *Tasa por 1,000 hab. del área de influencia de la Unidad Médica.

REPORTE SIS

Año	2012	2013	2014	2015	2016	2017
Total de Embarazadas 1° vez	25	1	4	4	4	1
Total de embarazadas Adolescentes 1° vez	3	0	1	1	0	0
Total de Pacientes de MPF	7	14	16	13	17	13
Total de Pacientes Referidos	36		20	39	14	3
Total de Pacientes Contrareferidos	0	0	0	0	0	0
Total DM en Tratamiento	16	22	17	17	10	s/d
Total DM en Control	16	16	17	17	4	s/d
Total HTA en Tratamiento	16	15	15	16	10	s/d
Total HTA en Control	16	15	15	16	7	s/d

Fuente: Subsistema de Prestación de Servicios (SIS) cierre anual 2012 - 2016, preliminar 2017. Fecha de corte febrero 2018.



CS Ajuchitlán: SINERHIAS y Productividad

Nombre: AJUCHITLÁN
CLUES: MSSSA001673
Jurisdicción: No. II

Concepto	2017	Concepto	2017
Infraestructura			
Consultorios	1	Personal de enfermería	2
- Generales	1	- Enfermeras en contacto	2
- Estomatología	0	- Enfermeras en otra actividad	0
- Otros	0		
Salas de expulsión	0	Consulta otorgada	
Recurso humano			
Médicos en contacto	1	Consulta externa	145
- Generales	0	- Consulta general	145
- Odontólogos	0	- Consulta odontológica	0
- Otros	0	Indicadores de productividad 1/	
Médicos pasantes	1	Consulta general por médico general 2/	0.6
- P. de medicina	1	Consulta odontológica por odontólogo 3/	0.0
- P. de odontología	0		

1/ Se consideran 252 días hábiles.

UNIDAD AFECTADA POR EL SISMO.

2/ Incluye consulta general (información febrero, abril-junio, sin variación al primer semestre) y médicos generales más pasantes de medicina.

3/ Incluye consulta odontológica y odontólogos más pasantes de odontología (cierre anual).

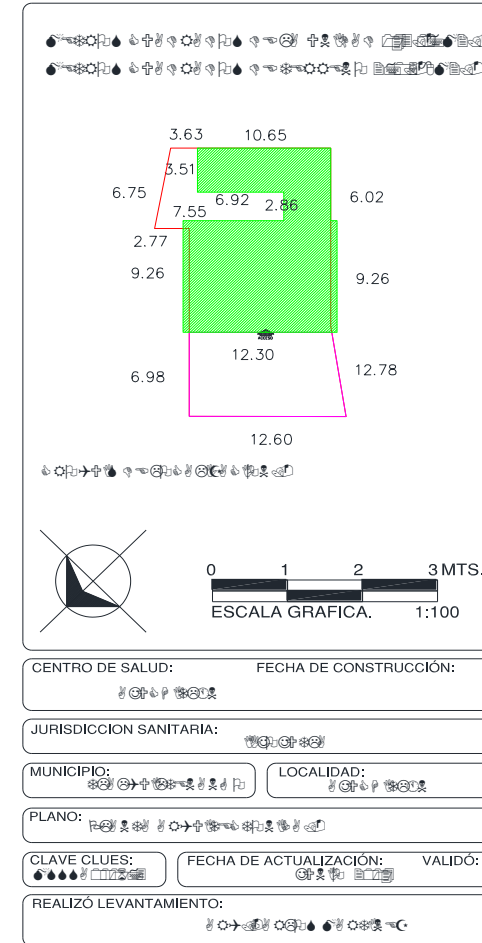
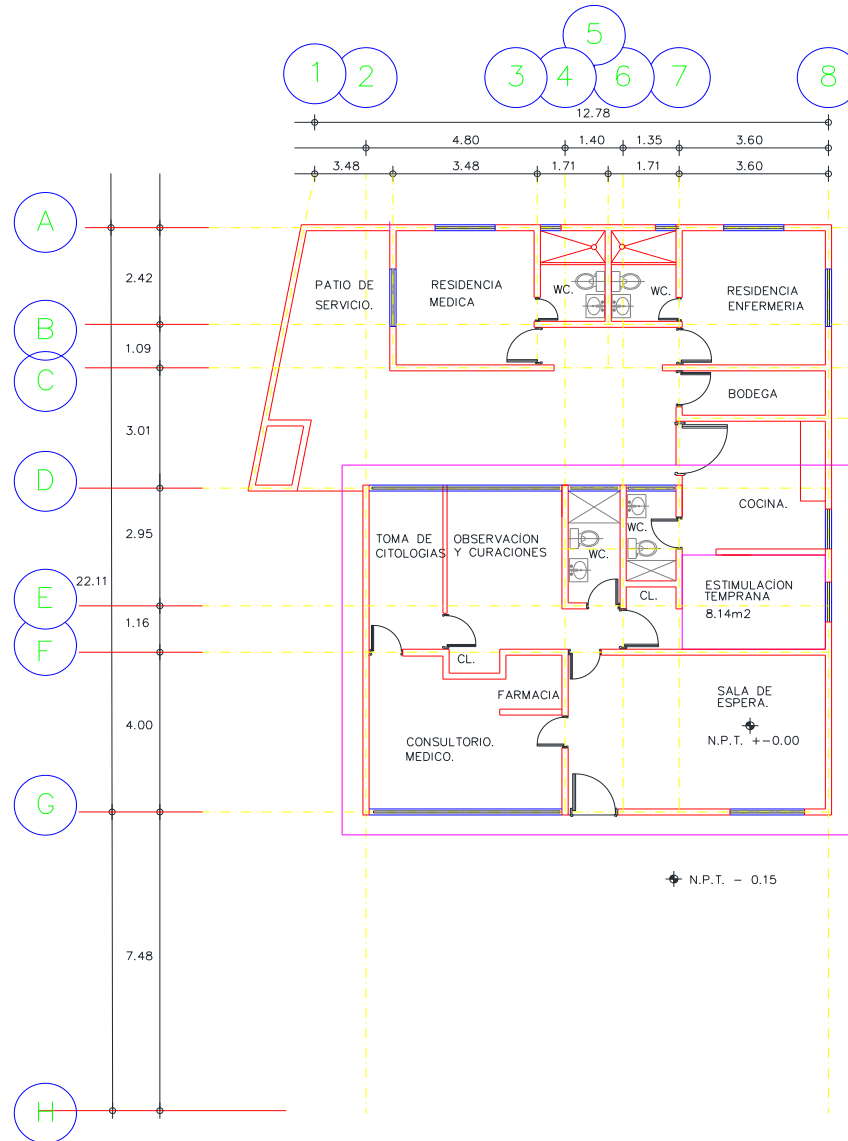
Fuente: SSA/DGIS/Cubos dinámicos de información 2017.

SINERHIAS/SIS/ Cubos dinámicos 2017.

Elaboró: Departamento de Evaluación



CS Ajuchitlán: Plano arquitectónico



Fuente: Depto. de Obras, Conservación y Mantenimiento, SSM



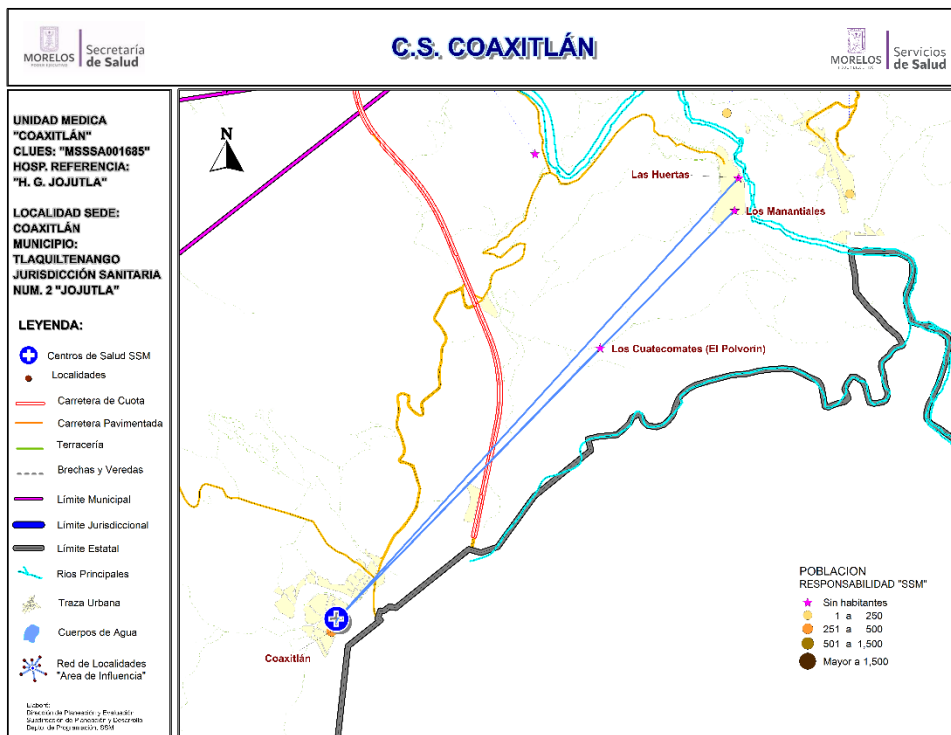
Centro de Salud Coaxitlán

Jurisdicción Sanitaria II

Población Total: 491

Población SSM: 446

***Afiliados al Seguro Popular: 348**



Datos de la Unidad

No.	CLAVE LOCALIDAD	NOMBRE LOCALIDAD	POBLACIÓN TOTAL 2018	POBLACIÓN RESP. SSM 2018
1	170250004	Coaxitlán	491	446
2	170250044	Las Huertas	0	0
3	170250045	Los Manantiales	0	0
4	170250065	Los Cuatecomates (El Polvorín)	0	0
TOTAL			491	446



CS Coaxitlán: Morbilidad / SIS

MORBILIDAD DEL CS COAXITLAN (CLUES:MSSSA001685), 2017.

No.	PADECIMIENTO	CLAVE CIE10	CASOS	
			NÚM.	TASA *
1	Intoxicacion por picadura de alacran	T63.2, X22	33	74.66
2	Infecciones respiratorias agudas	J00-J06, J20, J21 excepto J02.0 y J03.0	24	54.30
3	Infecciones intestinales por otros organismos y las mal definidas	A04, A08-A09 excepto A08.0	14	31.67
4	Infeccion de vias urinarias	N30, N34, N39.0	10	22.62
5	Conjuntivitis	H10	5	11.31
6	Vulvovaginitis	N76	1	2.26
7	Violencia intrafamiliar	Y07.0-Y07.2	1	2.26
8	Contacto traumatico con avispas, avispones y abejas	X23	1	2.26
9	Candidiasis urogenital	B37.3-B37.4	1	2.26
10	Tricomoniasis urogenital	A59.0	1	2.26
	Resto de Diagnosticos		33	74.66
	TOTAL CAUSAS		124	

POBLACIÓN RESPONSABILIDAD SSM, 2017

442

Fuente: SUIVE/SSM 2017 (incluye solo casos SSM). Proyección de población 2017, CONAPO-DGIS. *Tasa por 1,000 hab. del área de influencia de la Unidad Médica.

REPORTE SIS

Año	2012	2013	2014	2015	2016	2017
Total de Embarazadas 1° vez	19	8	8	9	13	5
Total de embarazadas Adolescentes 1° vez	6	2	4	1	1	1
Total de Pacientes de MPF	52	55	58	67	86	86
Total de Pacientes Referidos	68	28	37	46	49	53
Total de Pacientes Contrareferidos	0	0	0	0	0	0
Total DM en Tratamiento	24	23	12	12	15	s/d
Total DM en Control	7	8	12	12	2	s/d
Total HTA en Tratamiento	28	46	7	13	15	s/d
Total HTA en Control	13		7	13	13	s/d

Fuente: Subsistema de Prestación de Servicios (SIS) cierre anual 2012 - 2016, preliminar 2017. Fecha de corte febrero 2018.



CS Coaxitlán: SINERHIAS y Productividad

Nombre: COAXITLÁN
CLUES: MSSSA001685
Jurisdicción: No. II

Concepto	2017	Concepto	2017
Infraestructura			
Consultorios	1	Personal de enfermería	2
- Generales	1	- Enfermeras en contacto	2
- Estomatología	0	- Enfermeras en otra actividad	0
- Otros	0		
Salas de expulsión	0		
Recurso humano			
Médicos en contacto	0	Consulta otorgada	
- Generales	0	Consulta externa	821
- Odontólogos	0	- Consulta general	821
- Otros	0	- Consulta odontológica	0
Médicos pasantes	0		
- P. de medicina	0		
- P. de odontología	0		
		Indicadores de productividad 1/	
		Consulta general por médico general 2/	
		Consulta odontológica por odontólogo 3/	0.0

1/ Se consideran 252 días hábiles.

2/ Incluye consulta general y médicos generales más pasantes de medicina.

3/ Incluye consulta odontológica y odontólogos más pasantes de odontología.

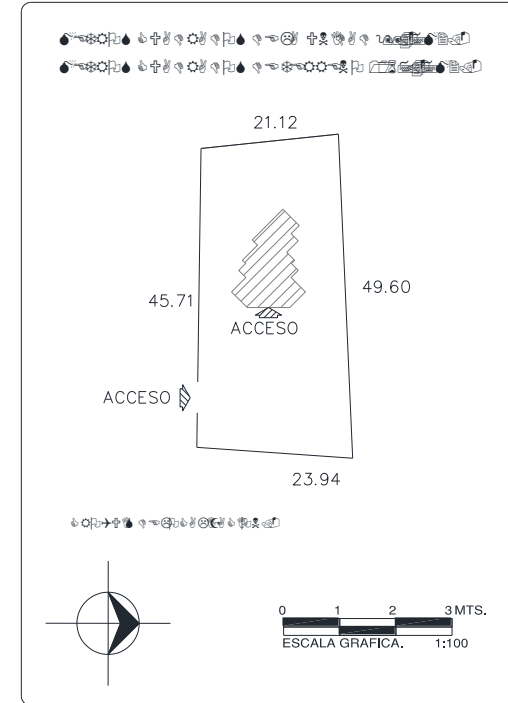
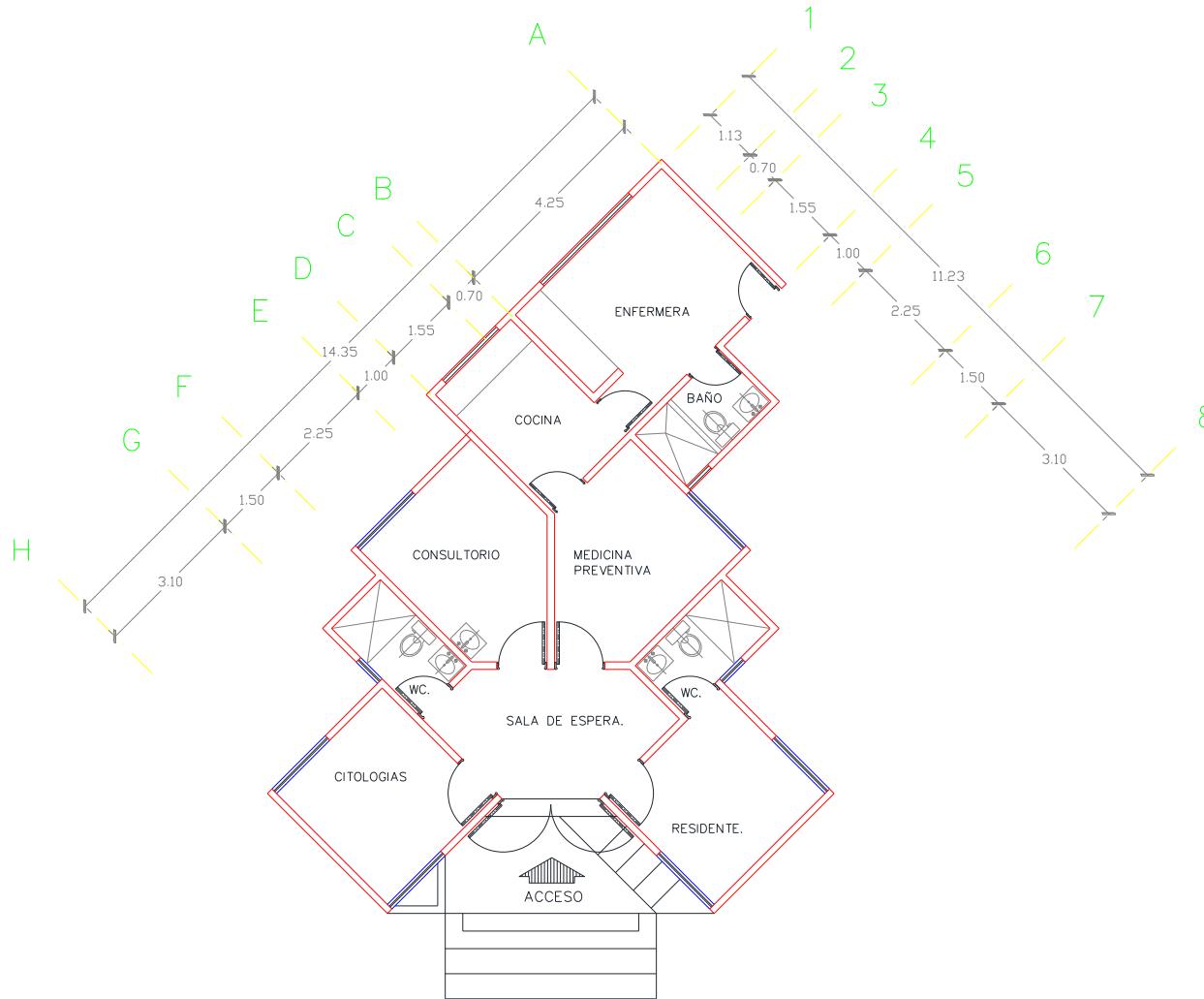
Fuente: SSA/DGIS/Cubos dinámicos de información 2017.

SINEHIAS/SIS/ Cubos dinámicos 2017.

Elaboró: Departamento de Evaluación



CS Coaxitlán: Plano arquitectónico



CENTRO DE SALUD:	FECHA DE CONSTRUCCIÓN:	
JURISDICCION SANITARIA:		
MUNICIPIO:	LOCALIDAD:	
PLANO:		
CLAVE CLUES:	FECHA DE ACTUALIZACIÓN:	VALIDÓ:
REALIZÓ LEVANTAMIENTO:		



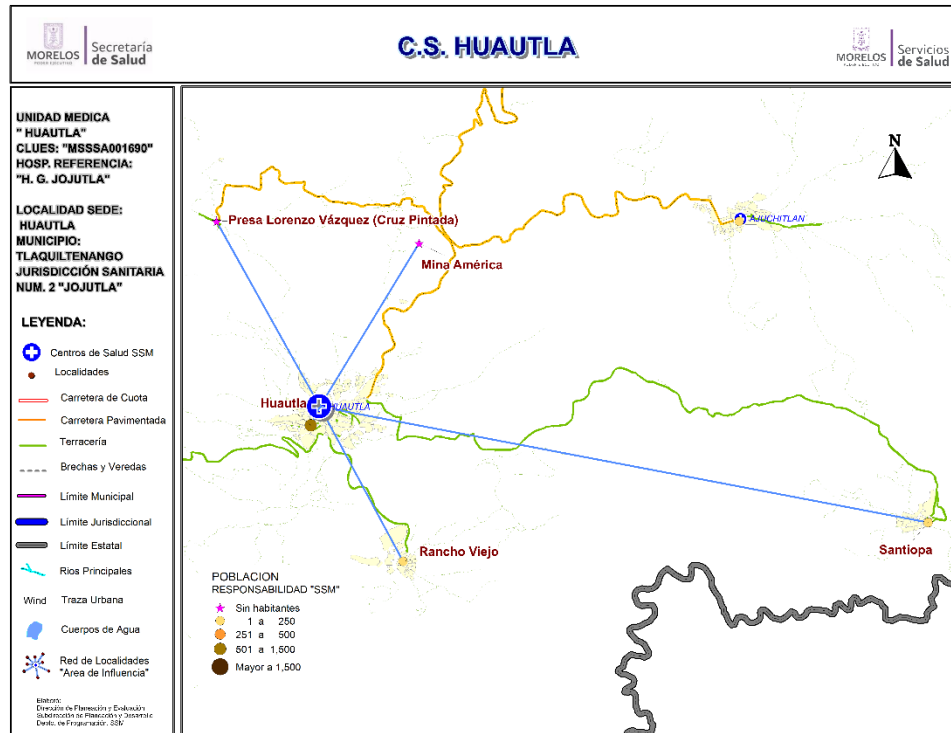
Centro de Salud Huautla

Jurisdicción Sanitaria II

Población Total: 1,175

Población SSM: 1,019

***Afiliados al Seguro Popular: 875**



Datos de la Unidad				
Localidad Sede	HUAUTLA	Hosp. de Referencia	HOSP. GRAL. DE JOJUTLA	
Clave CLUES	MSSA001690	Tipo de Unidad	RURAL-02	
No.	CLAVE LOCALIDAD	NOMBRE LOCALIDAD	POBLACIÓN TOTAL 2018	POBLACIÓN RESP. SSM 2018
1	170250009	Huautla	929	799
2	170250067	Mina América	0	0
3	170250030	Presa Lorenzo Vázquez (Cruz Pintada)	0	0
4	170250017	Rancho Viejo	132	121
5	170250019	Santiopa	114	99
TOTAL			1,175	1,019



CS Huautla: Morbilidad / SIS

MORBILIDAD DEL CS HUAUTLA (CLUES:MSSSA001690), 2017.

No.	PADECIMIENTO	CLAVE CIE10	CASOS	
			NÚM.	TASA *
1	Infecciones respiratorias agudas	J00-J06, J20, J21 excepto J02.0 y J03.0	365	361.39
2	Intoxicacion por picadura de alacran	T63.2, X22	88	87.13
3	Infecciones intestinales por otros organismos y las mal definidas	A04, A08-A09 excepto A08.0	60	59.41
4	Vulvovaginitis	N76	53	52.48
5	Infeccion de vias urinarias	N30, N34, N39.0	47	46.53
6	Otitis media aguda	H65.0-H65.1	27	26.73
7	Amebiasis intestinal	A06.0-A06.3, A06.9	19	18.81
8	Candidiasis urogenital	B37.3-B37.4	15	14.85
9	Gingivitis y enfermedad periodontal	K05	15	14.85
10	Conjuntivitis	H10	14	13.86
	Resto de Diagnosticos		513	507.92
	TOTAL CAUSAS		1216	

POBLACIÓN RESPONSABILIDAD SSM, 2017

1010

Fuente: SUIVE/SSM 2017 (incluye solo casos SSM). Proyección de población 2017, CONAPO-DGIS. *Tasa por 1,000 hab. del área de influencia de la Unidad Médica.

REPORTE SIS

Año	2012	2013	2014	2015	2016	2017
Total de Embarazadas 1° vez	10	12	10	19	20	6
Total de embarazadas Adolescentes 1° vez	1	1	1	6	4	1
Total de Pacientes de MPF	47	44	45	44	55	34
Total de Pacientes Referidos	93	31	30	150	35	24
Total de Pacientes Contrareferidos	0	0	0	0	0	0
Total DM en Tratamiento	47	49	49	58	21	23
Total DM en Control	8	29	36	36	9	6
Total HTA en Tratamiento	91	90	90	90	38	28
Total HTA en Control	37	41	59	68	27	21

Fuente: Subsistema de Prestación de Servicios (SIS) cierre anual 2012 - 2016, preliminar 2017. Fecha de corte febrero 2018.



CS Huautla: SINERHIAS y Productividad

Nombre: HUAUTLA
CLUES: MSSSA001690
Jurisdicción: No. II

Concepto	2017	Concepto	2017
Infraestructura			
Consultorios	1	Personal de enfermería	1
- Generales	1	- Enfermeras en contacto	1
- Estomatología	0	- Enfermeras en otra actividad	0
- Otros	0		
Salas de expulsión	0		
Recurso humano			
Médicos en contacto	2	Consulta otorgada	
- Generales	0	Consulta externa	1,107
- Odontólogos	0	- Consulta general	1,107
- Otros	0	- Consulta odontológica	0
Médicos pasantes	2		
- P. de medicina	2		
- P. de odontología	0		
		Indicadores de productividad 1/	
		Consulta general por médico general 2/	2.2
		Consulta odontológica por odontólogo 3/	0.0

1/ Se consideran 252 días hábiles.

2/ Incluye consulta general y médicos generales más pasantes de medicina.

3/ Incluye consulta odontológica y odontólogos más pasantes de odontología.

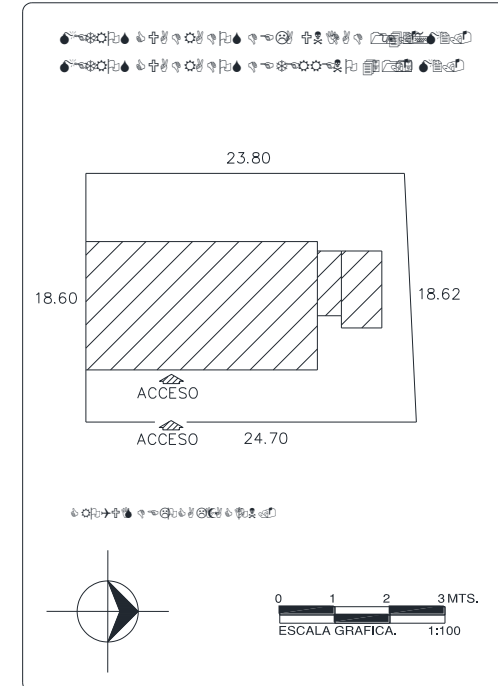
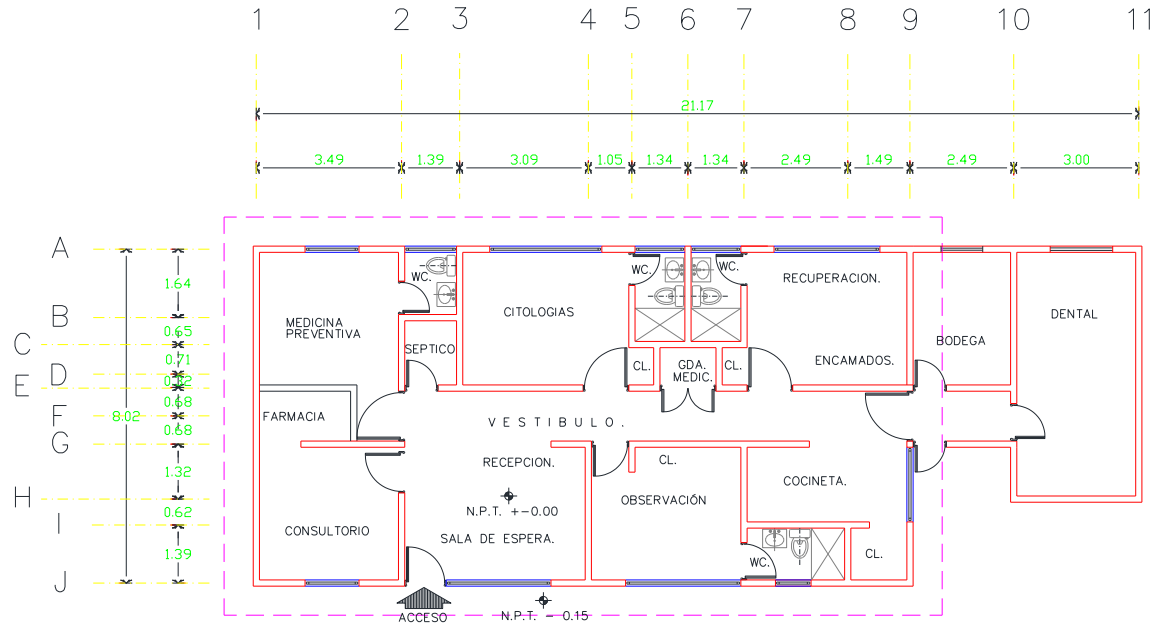
Fuente: SSA/DGIS/Cubos dinámicos de información 2017.

SINERHIAS/SIS/ Cubos dinámicos 2017.

Elaboró: Departamento de Evaluación



CS Huautla: Plano arquitectónico



CENTRO DE SALUD:	FECHA DE CONSTRUCCIÓN:	
JURISDICCION SANITARIA:		
MUNICIPIO:	LOCALIDAD:	
PLANO:		
CLAVE CLUES:	FECHA DE ACTUALIZACIÓN:	VALIDÓ:
REALIZÓ LEVANTAMIENTO:		



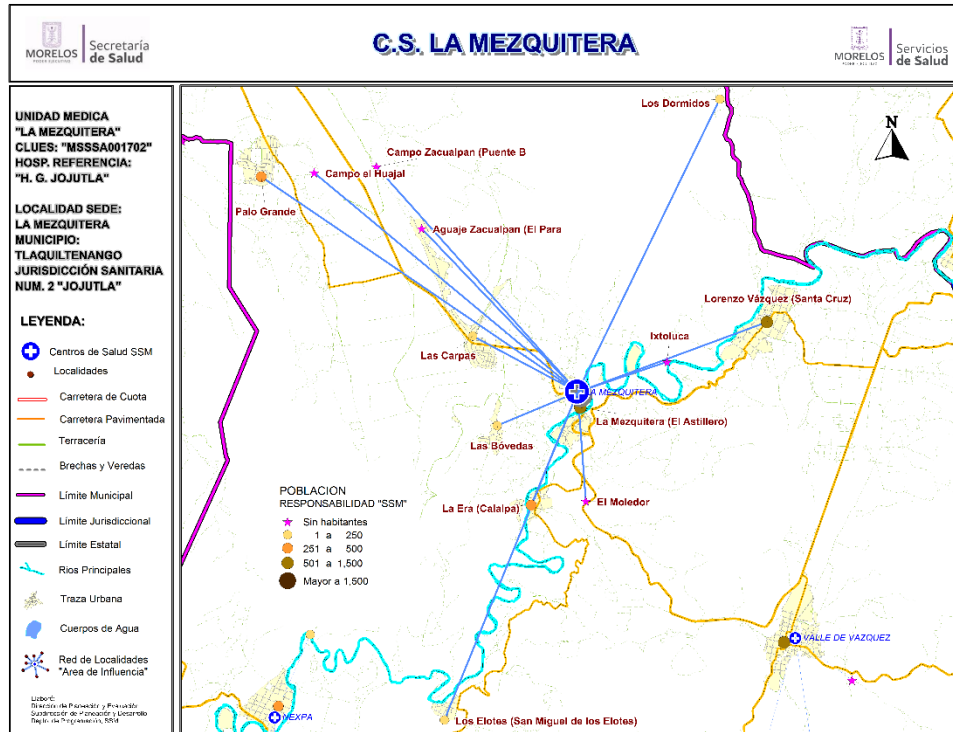
Centro de Salud La Mezquitera

Jurisdicción Sanitaria II

Población Total: 3,126

Población SSM: 2,570

***Afiliados al Seguro Popular: 1,859**



Datos de la Unidad				
Localidad Sede	LA MEZQUITERA (EL ASTILLERO)	Hosp. de Referencia	HOSP. GRAL. DE JOJUTLA	
Clave CLUES	MSSSA001702	Tipo de Unidad	RURAL-01	
No.	CLAVE LOCALIDAD	NOMBRE LOCALIDAD	POBLACIÓN TOTAL 2018	POBLACIÓN RESP. SSM 2018
1	170250070	Aguaje Zacualpan (El Paraje)	3	0
2	170250077	Campo el Huajal	0	0
3	170250037	Campo Zacualpan (Puente Blanco)	0	0
4	170250068	El Moedor	0	0
5	170250039	Ixtoluca	0	0
6	170250008	La Era (Calalpa)	442	389
7	170250013	La Mezquitera (El Astillero)	584	510
8	170250042	Las Bóvedas	253	199
9	170250043	Las Carpas	298	228
10	170250012	Lorenzo Vázquez (Santa Cruz)	856	704
11	170250038	Los Dormidos	38	34
12	170250007	Los Elotes (San Miguel de los Elotes)	98	83
13	170250053	Palo Grande	554	423
TOTAL			3,126	2,570



CS La Mezquitera: Morbilidad / SIS

MORBILIDAD DEL CS LA MEZQUITERA (CLUES:MSSSA001702), 2017.

No.	PADECIMIENTO	CLAVE CIE10	CASOS	
			NÚM.	TASA *
1	Infecciones respiratorias agudas	J00-J06, J20, J21 excepto J02.0 y J03.0	184	72.21
2	Intoxicacion por picadura de alacran	T63.2, X22	53	20.80
3	Infecciones intestinales por otros organismos y las mal definidas	A04, A08-A09 excepto A08.0	48	18.84
4	Infeccion de vias urinarias	N30, N34, N39.0	45	17.66
5	Vulvovaginitis	N76	13	5.10
6	Ulceras, gastritis y duodenitis	K25-K29	12	4.71
7	Otitis media aguda	H65.0-H65.1	9	3.53
8	Varicela	B01	8	3.14
9	Candidiasis urogenital	B37.3-B37.4	7	2.75
10	Dengue no grave	A90	6	2.35
	Resto de Diagnosticos		105	41.21
	TOTAL CAUSAS		490	

POBLACIÓN RESPONSABILIDAD SSM, 2017

2548

Fuente: SUIVE/SSM 2017 (incluye solo casos SSM). Proyección de población 2017, CONAPO-DGIS. *Tasa por 1,000 hab. del área de influencia de la Unidad Médica.

REPORTE SIS

Año	2012	2013	2014	2015	2016	2017
Total de Embarazadas 1° vez	47	48	29	39	24	28
Total de embarazadas Adolescentes 1° vez	10	6	5	16	4	9
Total de Pacientes de MPF	91	103	112	117	121	156
Total de Pacientes Referidos	151	95	64	149	113	42
Total de Pacientes Contrareferidos	0	0	0	0	0	0
Total DM en Tratamiento	67	68	77	63	8	8
Total DM en Control	20	43	33	15	2	3
Total HTA en Tratamiento	47	67	62	48	7	10
Total HTA en Control	22	37	15	30	5	5

Fuente: Subsistema de Prestación de Servicios (SIS) cierre anual 2012 - 2016, preliminar 2017. Fecha de corte febrero 2018.



CS La Mezquitera: SINERHIAS y Productividad

Nombre: LA MEZQUITERA

CLUES: MSSSA001702

Jurisdicción: No. II

Concepto	2017	Concepto	2017
Infraestructura			
Consultorios	1	Personal de enfermería	2
- Generales	1	- Enfermeras en contacto	2
- Estomatología	0	- Enfermeras en otra actividad	0
- Otros	0		
Salas de expulsión	0		
Recurso humano			
Médicos en contacto	1	Consulta otorgada	
- Generales	0	Consulta externa	904
- Odontólogos	0	- Consulta general	904
- Otros	0	- Consulta odontológica	0
Médicos pasantes	1		
- P. de medicina	1		
- P. de odontología	0		
		Indicadores de productividad 1/	
		Consulta general por médico general 2/	3.6
		Consulta odontológica por odontólogo 3/	0.0

1/ Se consideran 252 días hábiles.

2/ Incluye consulta general y médicos generales más pasantes de medicina.

3/ Incluye consulta odontológica y odontólogos más pasantes de odontología.

Fuente: SSA/DGIS/Cubos dinámicos de información 2017.

SINERHIAS/SIS/ Cubos dinámicos 2017.

Elaboró: Departamento de Evaluación



CS Nexpa: Morbilidad / SIS

MORBILIDAD DEL CS NEXPA (CLUES:MSSSA001714), 2017.

No.	PADECIMIENTO	CLAVE CIE10	CASOS	
			NÚM.	TASA *
1	Infecciones respiratorias agudas	J00-J06, J20, J21 excepto J02.0 y J03.0	258	400.62
2	Infección de vías urinarias	N30, N34, N39.0	65	100.93
3	Infecciones intestinales por otros organismos y las mal definidas	A04, A08-A09 excepto A08.0	52	80.75
4	Vulvovaginitis	N76	51	79.19
5	Intoxicación por picadura de alacrán	T63.2, X22	35	54.35
6	Otitis media aguda	H65.0-H65.1	19	29.50
7	Conjuntivitis	H10	19	29.50
8	Varicela	B01	9	13.98
9	Dengue no grave	A90	8	12.42
10	Violencia intrafamiliar	Y07.0-Y07.2	3	4.66
	Resto de Diagnosticos		47	72.98
	TOTAL CAUSAS		566	

POBLACIÓN RESPONSABILIDAD SSM, 2017

644

Fuente: SUIVE/SSM 2017 (incluye solo casos SSM). Proyección de población 2017, CONAPO-DGIS. *Tasa por 1,000 hab. del área de influencia de la Unidad Médica.

REPORTE SIS

Año	2012	2013	2014	2015	2016	2017
Total de Embarazadas 1° vez	15	5	5	9	7	7
Total de embarazadas Adolescentes 1° vez	8	2	2	2	1	0
Total de Pacientes de MPF	31	36	43	32	56	67
Total de Pacientes Referidos	121	49	66	69	42	57
Total de Pacientes Contrareferidos	0	0	0	0	0	0
Total DM en Tratamiento	20	24	30	32	24	21
Total DM en Control	10	11	19	19	10	9
Total HTA en Tratamiento	20	15	26	26	15	15
Total HTA en Control	0	0	18	15	14	10

Fuente: Subsistema de Prestación de Servicios (SIS) cierre anual 2012 - 2016, preliminar 2017. Fecha de corte febrero 2018.



CS Nexpa: SINERHIAS y Productividad

Nombre: NEXPA
CLUES: MSSSA001714
Jurisdicción: No. II

Concepto	2017	Concepto	2017
Infraestructura			
Consultorios	1	Personal de enfermería	2
-Generales	1	- Enfermeras en contacto	2
-Estomatología	0	- Enfermeras en otra actividad	0
-Otros	0		
Salas de expulsión	0		
Recurso humano			
Médicos en contacto	1	Consulta otorgada	
-Generales	0	Consulta externa	1,099
-Odontólogos	0	- Consulta general	1,099
-Otros	0	- Consulta odontológica	0
Médicos pasantes	1		
-P. de medicina	1		
-P. de odontología	0		
		Indicadores de productividad 1/	
		Consulta general por médico general 2/	4.4
		Consulta odontológica por odontólogo 3/	0.0

1/ Se consideran 252 días hábiles.

2/ Incluye consulta general y médicos generales más pasantes de medicina.

3/ Incluye consulta odontológica y odontólogos más pasantes de odontología.

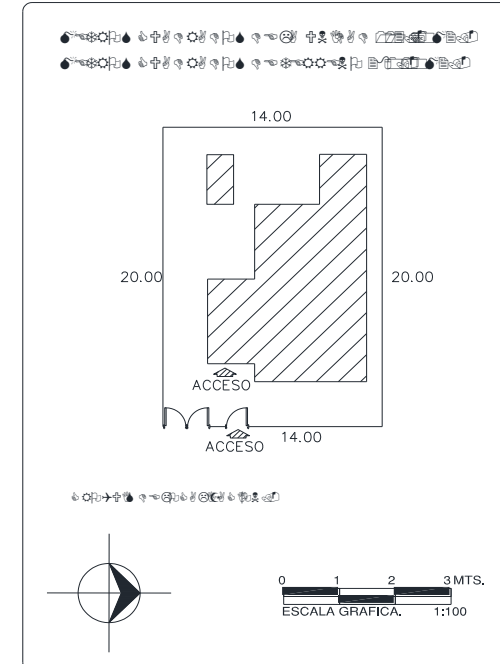
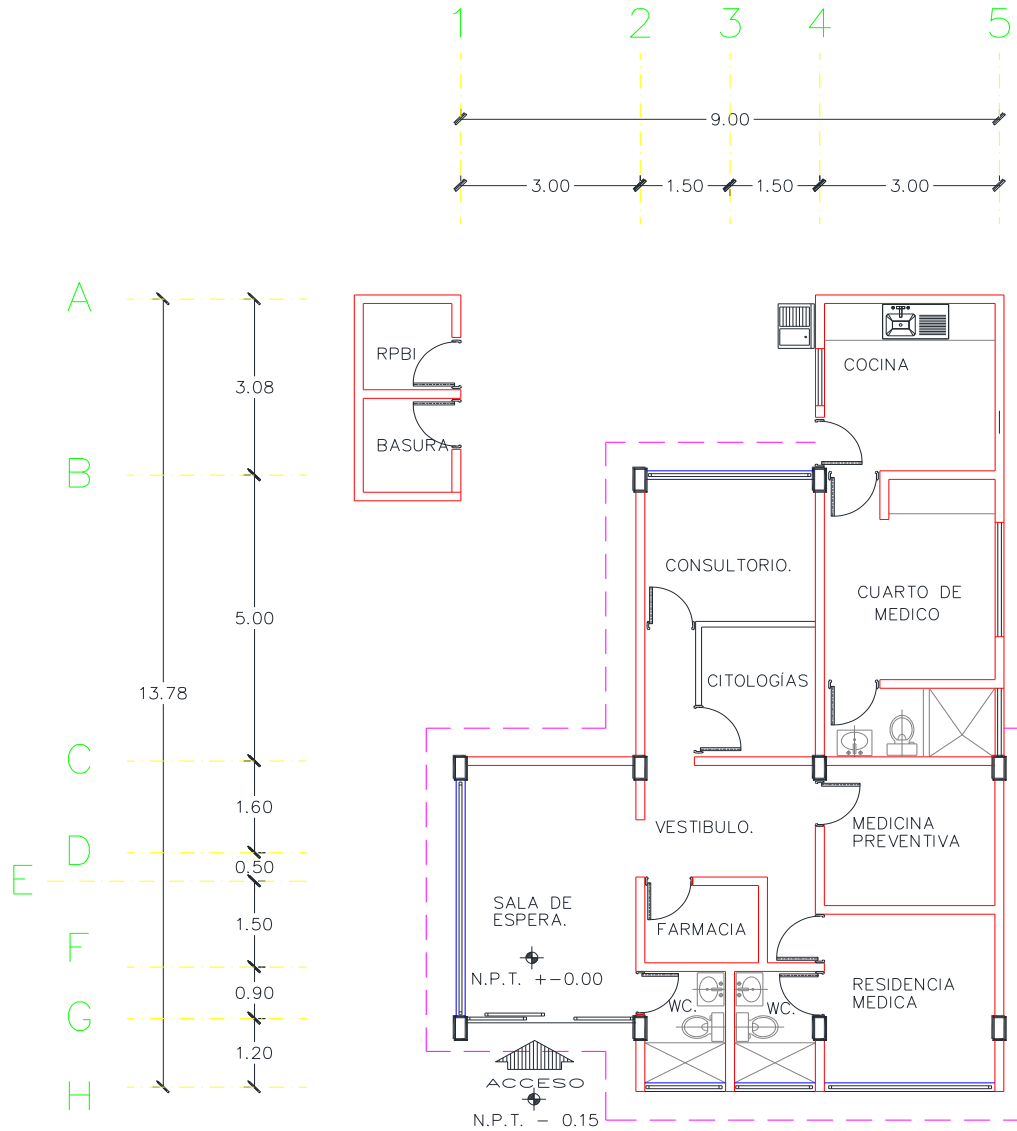
Fuente: SSA/DGIS/Cubos dinámicos de información 2017.

SINEHIAS/SIS/ Cubos dinámicos 2017.

Elaboró: Departamento de Evaluación



CS Nexpa: Plano arquitectónico



CENTRO DE SALUD:	FECHA DE CONSTRUCCIÓN:
JURISDICCION SANITARIA:	
MUNICIPIO:	LOCALIDAD:
PLANO:	
CLAVE CLUES:	FECHA DE ACTUALIZACIÓN: VALIDÓ:
REALIZÓ LEVANTAMIENTO:	



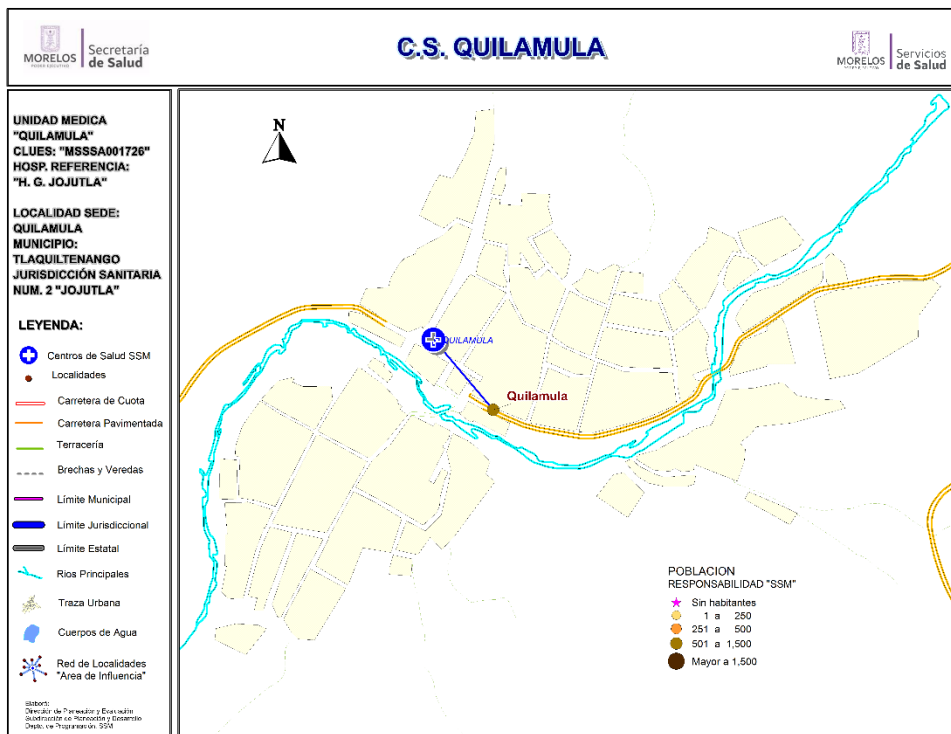
Centro de Salud Quilamula

Jurisdicción Sanitaria II

Población Total: 766

Población SSM: 678

***Afiliados al Seguro Popular: 730**



Datos de la Unidad

No.	CLAVE LOCALIDAD	NOMBRE LOCALIDAD	POBLACIÓN TOTAL 2018	POBLACIÓN RESP. SSM 2018
1	170250016	Quilamula	766	678
TOTAL			766	678

CS Quilamula: Morbilidad / SIS

MORBILIDAD DEL CS QUILAMULA (CLUES:MSSSA001726), 2017.

No.	PADECIMIENTO	CLAVE CIE10	CASOS	
			NÚM.	TASA *
1	Infecciones respiratorias agudas	J00-J06, J20, J21 excepto J02.0 y J03.0	170	252.98
2	Infecciones intestinales por otros organismos y las mal definidas	A04, A08-A09 excepto A08.0	64	95.24
3	Intoxicación por picadura de alacran	T63.2, X22	38	56.55
4	Infección de vías urinarias	N30, N34, N39.0	31	46.13
5	Úlceras, gastritis y duodenitis	K25-K29	20	29.76
6	Obesidad	E66	16	23.81
7	Otitis media aguda	H65.0-H65.1	13	19.35
8	Tricomoniasis urogenital	A59.0	8	11.90
9	Vulvovaginitis	N76	7	10.42
10	Conjuntivitis	H10	6	8.93
	Resto de Diagnosticos		43	63.99
	TOTAL CAUSAS		416	

POBLACIÓN RESPONSABILIDAD SSM, 2017

672

Fuente: SUIVE/SSM 2017 (incluye solo casos SSM). Proyección de población 2017, CONAPO-DGIS. *Tasa por 1,000 hab. del área de influencia de la Unidad Médica.

REPORTE SIS

Año	2012	2013	2014	2015	2016	2017
Total de Embarazadas 1° vez	20	13	13	15	12	1
Total de embarazadas Adolescentes 1° vez	5	3	3	3	3	0
Total de Pacientes de MPF	40	52	74	53	54	54
Total de Pacientes Referidos	80	32	71	116	85	324
Total de Pacientes Contrareferidos	0	0	0	0	0	0
Total DM en Tratamiento	34	20	20	25	11	10
Total DM en Control	14	13	13	23	6	6
Total HTA en Tratamiento	46	21	23	35	12	5
Total HTA en Control	26	15	16	34	3	3

Fuente: Subsistema de Prestación de Servicios (SIS) cierre anual 2012 - 2016, preliminar 2017. Fecha de corte febrero 2018.



CS Quilamula: SINERHIAS y Productividad

Nombre: **QUILAMULA**

CLUES: **MSSSA001726**

Jurisdicción: **No. II**

Concepto	2017	Concepto	2017
Infraestructura			
Consultorios	2	Personal de enfermería	1
- Generales	1	- Enfermeras en contacto	1
- Estomatología	1	- Enfermeras en otra actividad	0
- Otros	0		
Salas de expulsión	0	Consulta otorgada	
Recurso humano			
Médicos en contacto	1	Consulta externa	448
- Generales	0	- Consulta general	113
- Odontólogos	0	- Consulta odontológica	335
- Otros	0	Indicadores de productividad 1/	
Médicos pasantes	1	Consulta general por médico general 2/	0.4
- P. de medicina	1	Consulta odontológica por odontólogo 3/	0.0
- P. de odontología	0		

1/ Se consideran 252 días hábiles.

2/ Incluye consulta general y médicos generales más pasantes de medicina.

3/ Incluye consulta odontológica y odontólogos más pasantes de odontología.

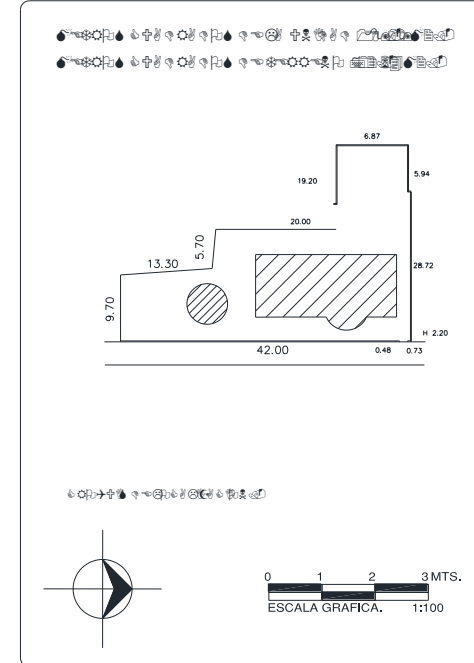
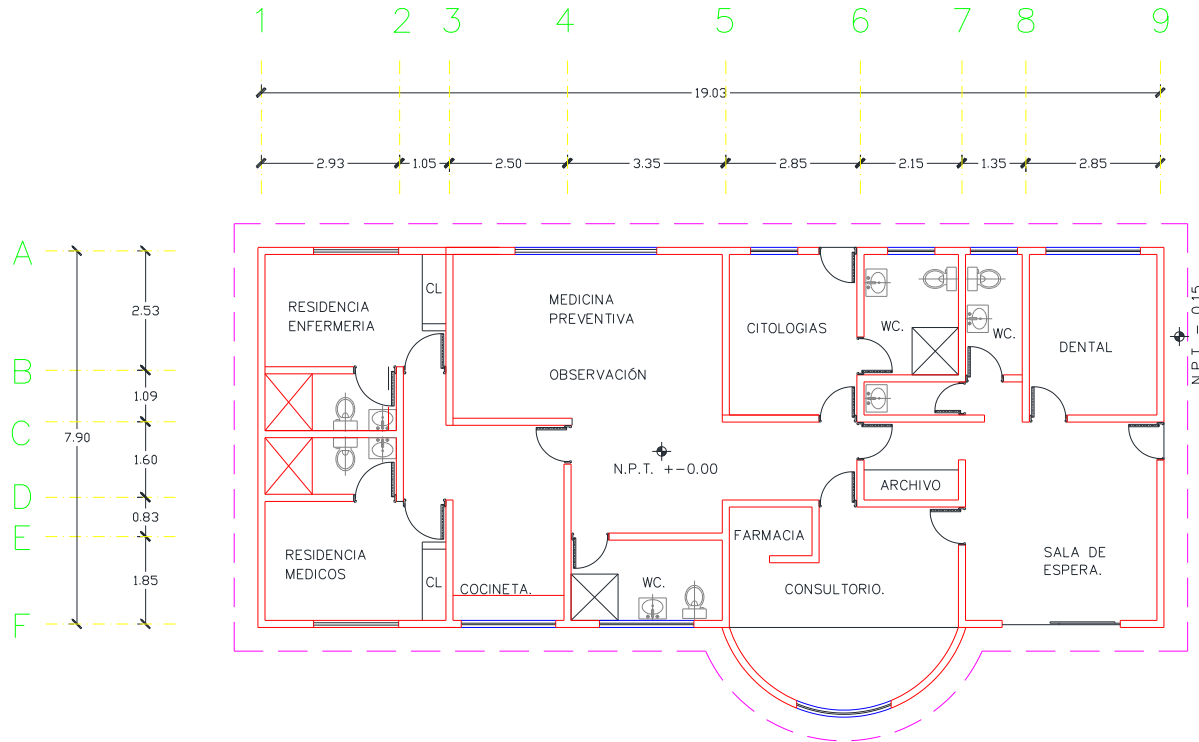
Fuente: SSA/DGIS/Cubos dinámicos de información 2017.

SINERHIAS/SIS/ Cubos dinámicos 2017.

Elaboró: Departamento de Evaluación



CS Quilamula: Plano arquitectónico



CENTRO DE SALUD:	FECHA DE CONSTRUCCIÓN:	
JURISDICCION SANITARIA:		
MUNICIPIO:	LOCALIDAD:	
PLANO:		
CLAVE CLUES:	FECHA DE ACTUALIZACIÓN:	VALIDO:
REALIZÓ LEVANTAMIENTO:		



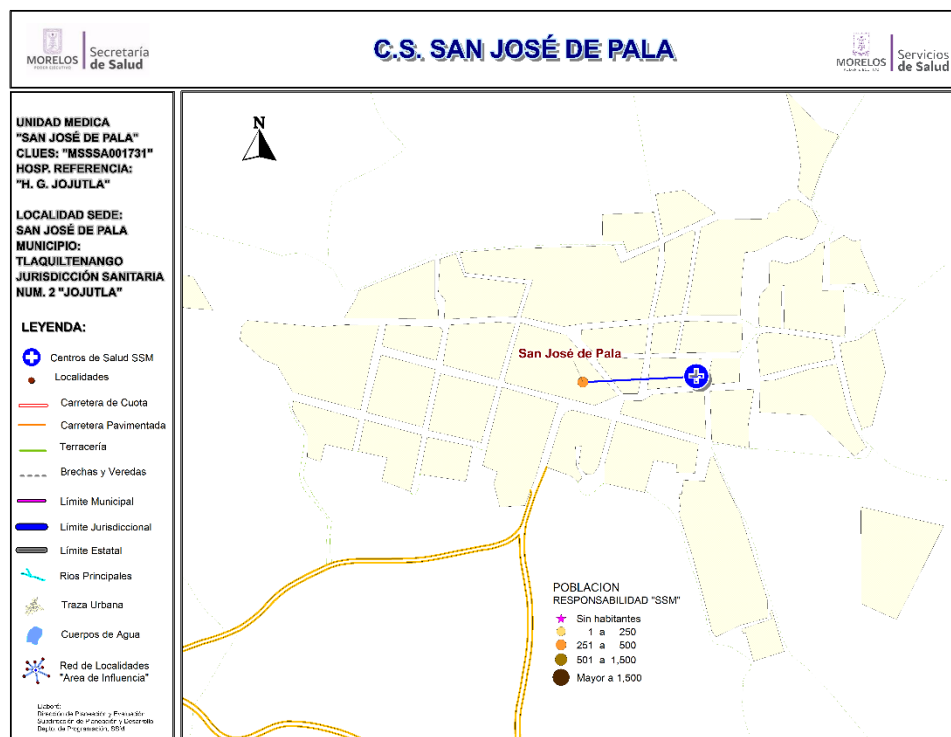
Centro de Salud San José de Pala

Jurisdicción Sanitaria II

Población Total: 448

Población SSM: 412

***Afiliados al Seguro Popular: 423**



Datos de la Unidad				
Localidad Sede	SAN JOSÉ DE PALA		Hosp. de Referencia	HOSP. GRAL. DE JOJUTLA
Clave CLUES	MSSA001731	Tipo de Unidad	RURAL-01	
No.	CLAVE LOCALIDAD	NOMBRE LOCALIDAD	POBLACIÓN TOTAL 2018	POBLACIÓN RESP. SSM 2018
1	170250018	San José de Pala	448	412
TOTAL			448	412



CS San José de Pala: Morbilidad / SIS

MORBILIDAD DEL CS SAN JOSE DE PALA (CLUES:MSSSA001731), 2017.

No.	PADECIMIENTO	CLAVE CIE10	CASOS	
			NÚM.	TASA *
1	Infecciones respiratorias agudas	J00-J06, J20, J21 excepto J02.0 y J03.0	181	443.63
2	Intoxicacion por picadura de alacran	T63.2, X22	25	61.27
3	Infeccion de vias urinarias	N30, N34, N39.0	19	46.57
4	Vulvovaginitis	N76	10	24.51
5	Infecciones intestinales por otros organismos y las mal definidas	A04, A08-A09 excepto A08.0	8	19.61
6	Conjuntivitis	H10	5	12.25
7	Otitis media aguda	H65.0-H65.1	4	9.80
8	Dengue no grave	A90	2	4.90
9	Ulceras, gastritis y duodenitis	K25-K29	2	4.90
10	Intoxicacion por ponzoña de animales	T63, X21, X27, EXCEPTO T63.2	2	4.90
	Resto de Diagnosticos		32	78.43
	TOTAL CAUSAS		290	

POBLACIÓN RESPONSABILIDAD SSM, 2017

408

Fuente: SUIVE/SSM 2017 (incluye solo casos SSM). Proyección de población 2017, CONAPO-DGIS. *Tasa por 1,000 hab. del área de influencia de la Unidad Médica.

REPORTE SIS

Año	2012	2013	2014	2015	2016	2017
Total de Embarazadas 1° vez	14	7	9	9	15	7
Total de embarazadas Adolescentes 1° vez	3	1	2	0	0	0
Total de Pacientes de MPF	32	41	39	44	57	62
Total de Pacientes Referidos	64	15	95	25	97	23
Total de Pacientes Contrareferidos	0	0	0	0	0	0
Total DM en Tratamiento	26	26	33	34	8	8
Total DM en Control	16	16	27	24	6	4
Total HTA en Tratamiento	15	16	27	28	7	6
Total HTA en Control	14	9	27	28	6	3



CS San José de Pala: SINERHIAS y Productividad

Nombre: SAN JOSÉ DE PALA

CLUES: MSSSA001731

Jurisdicción: No. II

Concepto	2017	Concepto	2017
Infraestructura			
Consultorios	1	Personal de enfermería	2
- Generales	1	- Enfermeras en contacto	2
- Estomatología	0	- Enfermeras en otra actividad	0
- Otros	0		
Salas de expulsión	0		
Recurso humano			
Médicos en contacto	1	Consulta otorgada	
- Generales	0	Consulta externa	958
- Odontólogos	0	- Consulta general	958
- Otros	0	- Consulta odontológica	0
Médicos pasantes	1		
- P. de medicina	1		
- P. de odontología	0		
		Indicadores de productividad 1/	
		Consulta general por médico general 2/	3.8
		Consulta odontológica por odontólogo 3/	0.0

1/ Se consideran 252 días hábiles.

2/ Incluye consulta general y médicos generales más pasantes de medicina.

3/ Incluye consulta odontológica y odontólogos más pasantes de odontología.

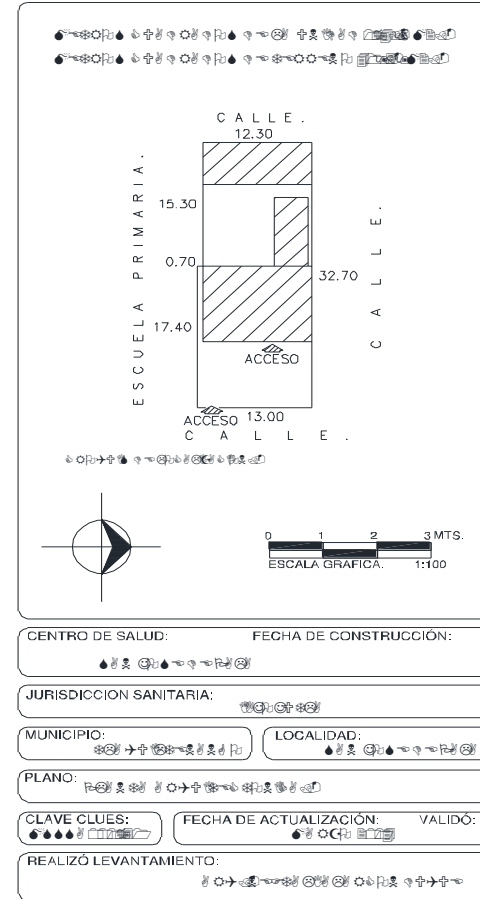
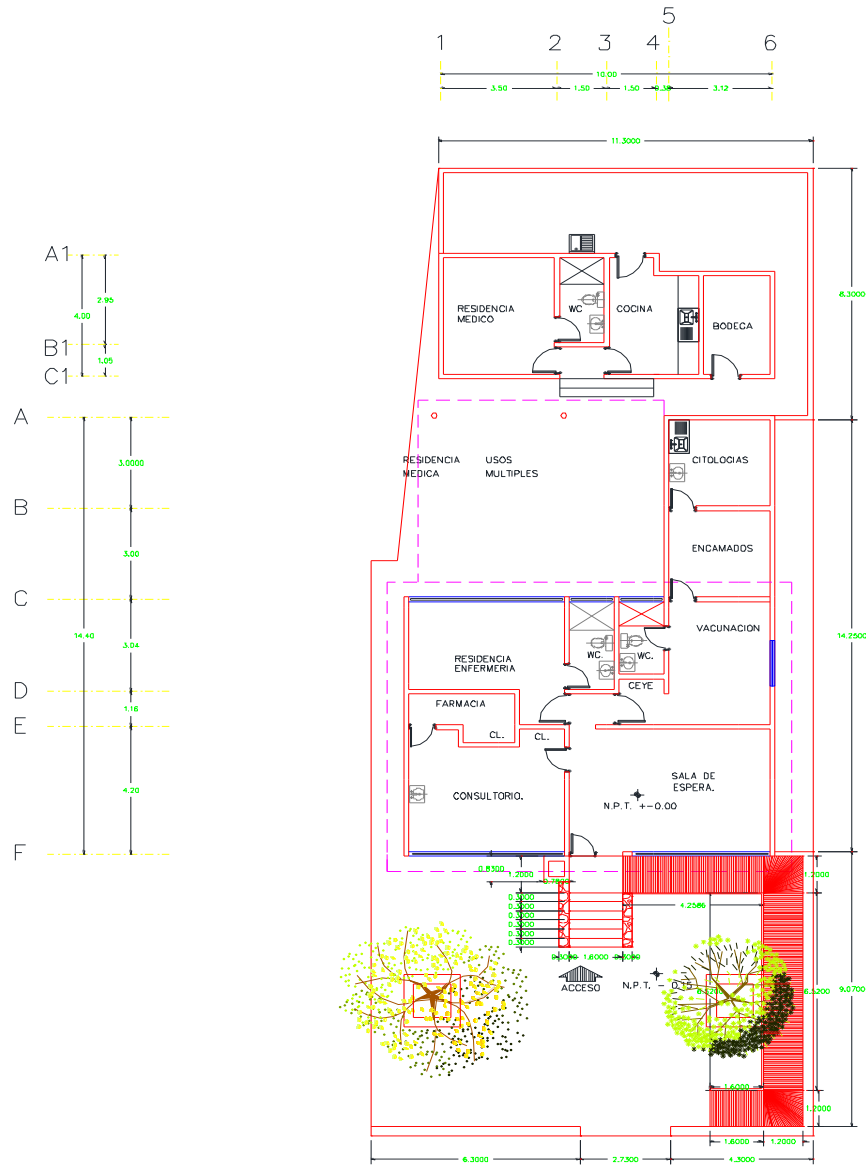
Fuente: SSA/DGIS/Cubos dinámicos de información 2017.

SINERHIAS/SIS/ Cubos dinámicos 2017.

Elaboró: Departamento de Evaluación



CS San José de Pala: Plano arquitectónico



Fuente: Depto. de Obras, Conservación y Mantenimiento, SSM



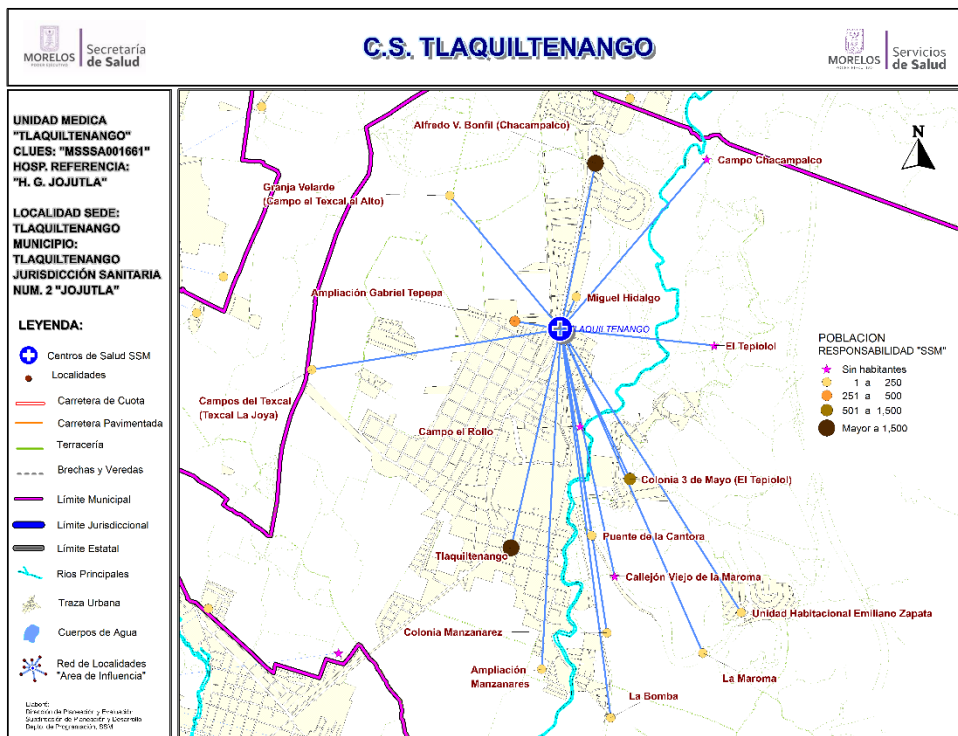
Centro de Salud Tlaquiltenango

Jurisdicción Sanitaria II

Población Total: 24,157

Población SSM: 13,432

***Afiliados al Seguro Popular: 11,628**



Población del Área de Influencia				
Localidad Sede		Hosp. de Referencia	Hosp. Gral de Jojutla	
Tlaquiltenango				
Clave CLUES		Tipo de Unidad	Rural-03	
MSSSA001661				
No.	CLAVE LOCALIDAD	NOMBRE LOCALIDAD	POBLACIÓN TOTAL 2018	POBLACIÓN SSM 2018
1	170250023	Alfredo V. Bonfil (Chacampalco)	2,255	1,605
2	170250082	Ampliación Gabriel Tepepa	351	258
3	170250085	Ampliación Manzaneres	24	18
4	170250063	Callejón Viejo de la Maroma	0	0
5	170250064	Campo Chacampalco	0	0
6	170250046	Campo el Rollo	0	0
7	170250047	Campos del Texcal (Texcal la Joya)	227	108
8	170250025	Colonia 3 de Mayo (El Tepiolo)	799	609
9	170250052	Colonia Manzanarez	15	10
10	170250069	El Tepiolo	0	0
11	170250050	Granja Velarde (Campo el Texcal el Alto)	13	12
12	170250072	La Bomba	14	10
13	170250028	La Maroma	33	23
14	170250081	Miguel Hidalgo	107	75
15	170250054	Puente de la Cantora	19	8
16	170250001	Tlaquiltenango	19,987	10,464
17	170250031	Unidad Habitacional Emiliano Zapata	313	232
TOTAL			24,157	13,432



CS Tlaquiltenango: Morbilidad / SIS

MORBILIDAD DEL CS TLAQUILTENANGO (CLUES:MSSSA001661), 2017.

No.	PADECIMIENTO	CLAVE CIE10	CASOS	
			NÚM.	TASA *
1	Infecciones respiratorias agudas	J00-J06, J20, J21 excepto J02.0 y J03.0	1558	114.13
2	Gingivitis y enfermedad periodontal	K05	433	31.72
3	Infeccion de vias urinarias	N30, N34, N39.0	392	28.72
4	Infecciones intestinales por otros organismos y las mal definidas	A04, A08-A09 excepto A08.0	366	26.81
5	Ulceras, gastritis y duodenitis	K25-K29	116	8.50
6	Otitis media aguda	H65.0-H65.1	84	6.15
7	Vulvovaginitis	N76	51	3.74
8	Intoxicacion por picadura de alacran	T63.2, X22	51	3.74
9	Depresion	F32	39	2.86
10	Desnutricion leve	E44.1	15	1.10
	Resto de Diagnosticos		1832	134.20
	TOTAL CAUSAS		4937	

POBLACIÓN RESPONSABILIDAD SSM, 2017

13651

Fuente: SUIVE/SSM 2017 (incluye solo casos SSM). Proyección de población 2017, CONAPO-DGIS. *Tasa por 1,000 hab. del área de influencia de la Unidad Médica.

REPORTE SIS

Año	2012	2013	2014	2015	2016	2017
Total de Embarazadas 1° vez	203	204	208	210	249	213
Total de embarazadas Adolescentes 1° vez	51	67	47	57	45	61
Total de Pacientes de MPF	433	1,248	692	777	706	787
Total de Pacientes Referidos	188	191	491	529	392	522
Total de Pacientes Contrareferidos	0	0	0	0	0	0
Total DM en Tratamiento	168	122	307	407	101	27
Total DM en Control	23	14	238	53	10	7
Total HTA en Tratamiento	200	99	255	288	102	36
Total HTA en Control	60	27	126	85	68	28

Fuente: Subsistema de Prestación de Servicios (SIS) cierre anual 2012 - 2016, preliminar 2017. Fecha de corte febrero 2018.



CS Tlaquiltenango: SINERHIAS y Productividad

Nombre: TLAQUILTENANGO

CLUES: MSSSA001661

Jurisdicción: No. II

Concepto	2017	Concepto	2017
Infraestructura			
Consultorios	5	Personal de enfermería	13
- Generales	4	- Enfermeras en contacto	12
- Estomatología	1	- Enfermeras en otra actividad	1
- Otros	0		
Salas de expulsión	0		
Recurso humano			
Médicos en contacto	6	Consulta otorgada	
- Generales	4	Consulta externa	19,368
- Odontólogos	1	- Consulta general	17,923
- Otros	0	- Consulta odontológica	1,445
Médicos pasantes	1		
- P. de medicina	1		
- P. de odontología	0		
		Indicadores de productividad 1/	
		Consulta general por médico general 2/	14.2
		Consulta odontológica por odontólogo 3/	5.7

1/ Se consideran 252 días hábiles.

2/ Incluye consulta general y médicos generales más pasantes de medicina.

3/ Incluye consulta odontológica y odontólogos más pasantes de odontología.

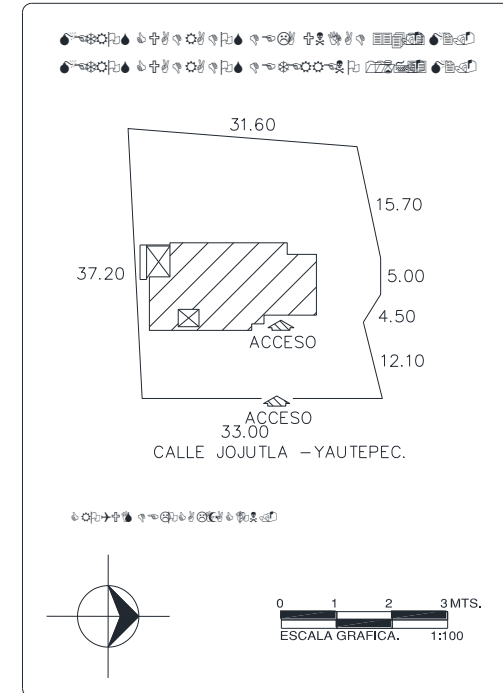
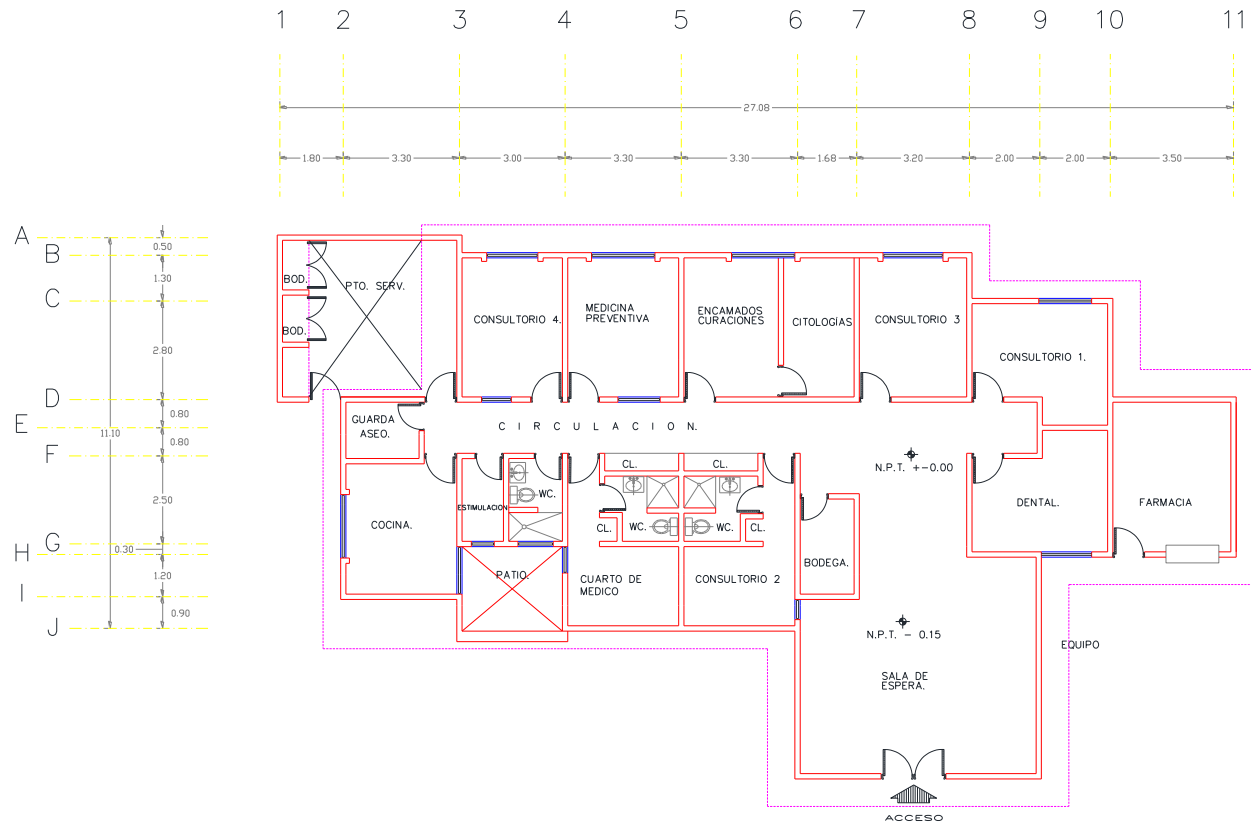
Fuente: SSA/DGIS/Cubos dinámicos de información 2017.

SINEHIAS/SIS/ Cubos dinámicos 2017.

Elaboró: Departamento de Evaluación



CS Tlaquiltenango: Plano arquitectónico



CENTRO DE SALUD:	FECHA DE CONSTRUCCIÓN:	
JURISDICCION SANITARIA:		
MUNICIPIO:	LOCALIDAD:	
PLANO:		
CLAVE CLUES:	FECHA DE ACTUALIZACIÓN:	VALIDO:
REALIZÓ LEVANTAMIENTO:		



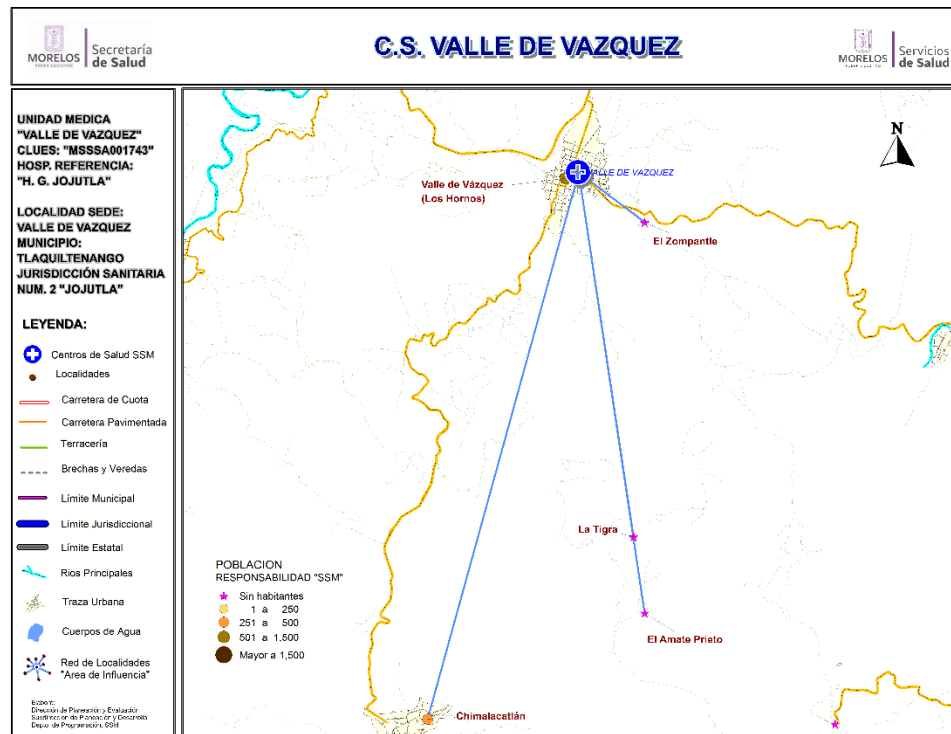
Centro de Salud Valle de Vázquez

Jurisdicción Sanitaria II

Población Total: 1,624

Población SSM: 1,270

***Afiliados al Seguro Popular: 842**



Datos de la Unidad

Localidad Sede	VALLE DE VÁZQUEZ (LOS HORNOS)	Hosp. de Referencia	HOSP. GRAL. DE JOJUTLA	
Clave CLUES	MSSSA001743	Tipo de Unidad	RURAL-01	
No.	CLAVE LOCALIDAD	NOMBRE LOCALIDAD	POBLACIÓN TOTAL 2018	POBLACIÓN RESP. SSM 2018
1	170250006	Chimalacatlán	397	351
2	170250079	El Amate Prieto	0	0
3	170250036	El Zompantle	0	0
4	170250035	La Tigra	0	0
5	170250020	Valle de Vázquez (Los Hornos)	1,227	919
TOTAL			1,624	1,270



CS Valle de Vázquez: Morbilidad / SIS

MORBILIDAD DEL CS VALLE DE VAZQUEZ (CLUES:MSSSA001743), 2017.

No.	PADECIMIENTO	CLAVE CIE10	CASOS	
			NÚM.	TASA *
1	Infecciones respiratorias agudas	J00-J06, J20, J21 excepto J02.0 y J03.0	131	104.05
2	Intoxicacion por picadura de alacran	T63.2, X22	59	46.86
3	Infeccion de vías urinarias	N30, N34, N39.0	44	34.95
4	Infecciones intestinales por otros organismos y las mal definidas	A04, A08-A09 excepto A08.0	34	27.01
5	Vulvovaginitis	N76	19	15.09
6	Conjuntivitis	H10	12	9.53
7	Otitis media aguda	H65.0-H65.1	7	5.56
8	Obesidad	E66	6	4.77
9	Depresion	F32	5	3.97
10	Varicela	B01	5	3.97
	Resto de Diagnosticos		112	88.96
	TOTAL CAUSAS		434	

POBLACIÓN RESPONSABILIDAD SSM, 2017

1259

Fuente: SUIVE/SSM 2017 (incluye solo casos SSM). Proyección de población 2017, CONAPO-DGIS. *Tasa por 1,000 hab. del área de influencia de la Unidad Médica.

REPORTE SIS

Año	2012	2013	2014	2015	2016	2017
Total de Embarazadas 1° vez	8	23	16	10	22	9
Total de embarazadas Adolescentes 1° vez	2	6	4	2	6	1
Total de Pacientes de MPF	34	53	63	62	65	0
Total de Pacientes Referidos	62	140	116	177	103	31
Total de Pacientes Contrareferidos	0	0	0	0	0	0
Total DM en Tratamiento	30	30	39	38	37	s/d
Total DM en Control	19	22	20	25	21	s/d
Total HTA en Tratamiento	42	33	34	40	29	s/d
Total HTA en Control	28	21	27	40	24	s/d

Fuente: Subsistema de Prestación de Servicios (SIS) cierre anual 2012 - 2016, preliminar 2017. Fecha de corte febrero 2018.



CS Valle de Vázquez: SINERHIAS y Productividad

Nombre: VALLE DE VÁZQUEZ

CLUES: MSSSA001743

Jurisdicción: No. II

Concepto	2017	Concepto	2017
Infraestructura			
Consultorios	1	Personal de enfermería	1
- Generales	1	- Enfermeras en contacto	1
- Estomatología	0	- Enfermeras en otra actividad	0
- Otros	0		
Salas de expulsión	0		
Recurso humano			
Médicos en contacto	1	Consulta otorgada	
- Generales	0	Consulta externa	704
- Odontólogos	0	- Consulta general	704
- Otros	0	- Consulta odontológica	0
Médicos pasantes	1		
- P. de medicina	1		
- P. de odontología	0		
		Indicadores de productividad 1/	
		Consulta general por médico general 2/	2.8
		Consulta odontológica por odontólogo 3/	0.0

1/ Se consideran 252 días hábiles.

2/ Incluye consulta general y médicos generales más pasantes de medicina.

3/ Incluye consulta odontológica y odontólogos más pasantes de odontología.

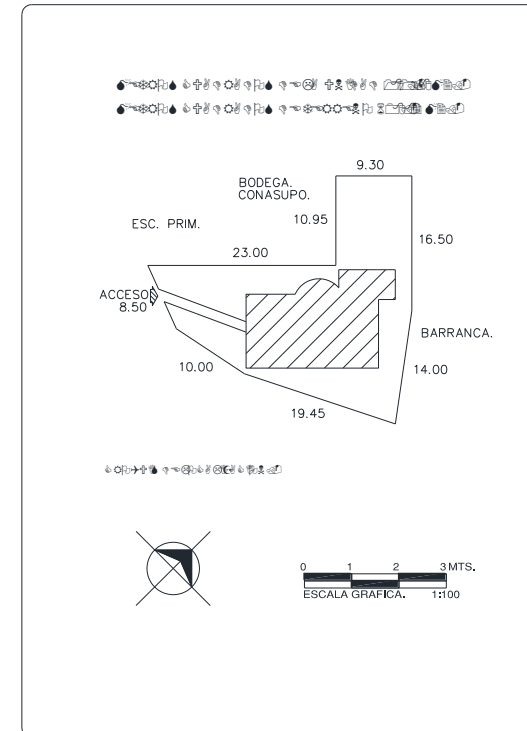
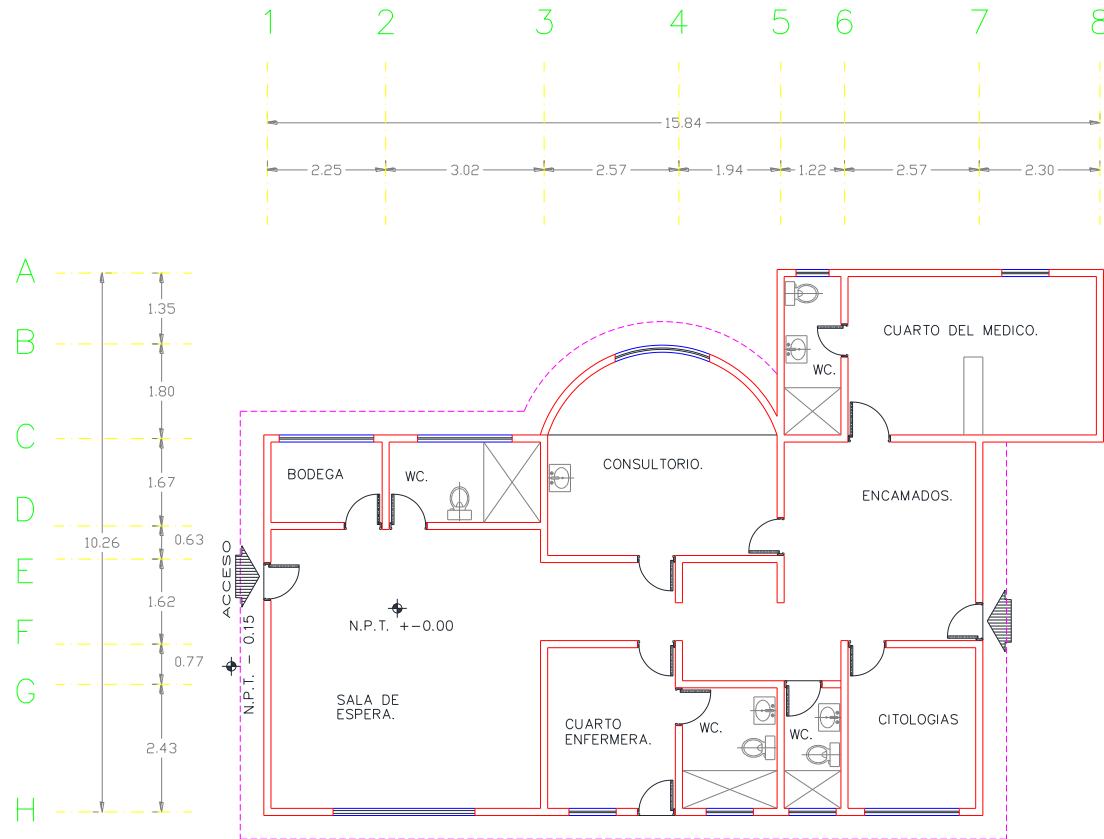
Fuente: SSA/DGIS/Cubos dinámicos de información 2017.

SINERHIAS/SIS/ Cubos dinámicos 2017.

Elaboró: Departamento de Evaluación



CS Valle de Vázquez: Plano arquitectónico



CENTRO DE SALUD:	FECHA DE CONSTRUCCIÓN:	
JURISDICCION SANITARIA:		
MUNICIPIO:	LOCALIDAD:	
PLANO:		
CLAVE CLUES:	FECHA DE ACTUALIZACIÓN:	VALIDO:
REALIZÓ LEVANTAMIENTO:		



CS Xicatlacotla: Morbilidad / SIS

MORBILIDAD DEL CS XICATLACOTLA (CLUES:MSSSA001755), 2017.

No.	PADECIMIENTO	CLAVE CIE10	CASOS	
			NÚM.	TASA *
1	Infecciones respiratorias agudas	J00-J06, J20, J21 excepto J02.0 y J03.0	229	310.72
2	Infecciones intestinales por otros organismos y las mal definidas	A04, A08-A09 excepto A08.0	31	42.06
3	Vulvovaginitis	N76	21	28.49
4	Intoxicacion por picadura de alacran	T63.2, X22	21	28.49
5	Infeccion de vias urinarias	N30, N34, N39.0	16	21.71
6	Hipertension arterial	I10-I15	11	14.93
7	Asma	J45, J46	9	12.21
8	Otitis media aguda	H65.0-H65.1	9	12.21
9	Diabetes mellitus no insulino dependiente (Tipo II)	E11-E14	5	6.78
10	Herida por arma de fuego y punzocortantes	W32-W34	5	6.78
	Resto de Diagnosticos		80	108.55
	TOTAL CAUSAS		437	

POBLACIÓN RESPONSABILIDAD SSM, 2017

737

Fuente: SUIVE/SSM 2017 (incluye solo casos SSM). Proyección de población 2017, CONAPO-DGIS. *Tasa por 1,000 hab. del área de influencia de la Unidad Médica.

REPORTE SIS

Año	2012	2013	2014	2015	2016	2017
Total de Embarazadas 1° vez	15	22	17	16	22	19
Total de embarazadas Adolescentes 1° vez	6	3	4	3	7	6
Total de Pacientes de MPF	55	94	82	91	107	95
Total de Pacientes Referidos	91	77	29	64	84	49
Total de Pacientes Contrareferidos	0	0	0	0	0	0
Total DM en Tratamiento	12	12	13	13	19	7
Total DM en Control	9	9	12	9	5	3
Total HTA en Tratamiento	28	28	28	28	23	8
Total HTA en Control	22	26	21	16	18	6

Fuente: Subsistema de Prestación de Servicios (SIS) cierre anual 2012 - 2016, preliminar 2017. Fecha de corte febrero 2018.



CS Xicatlacotla: SINERHIAS y Productividad

Nombre: XICATLACOTLA

CLUES: MSSSA001755

Jurisdicción: No. II

Concepto	2017	Concepto	2017
Infraestructura			
Consultorios	1	Personal de enfermería	1
- Generales	1	- Enfermeras en contacto	1
- Estomatología	0	- Enfermeras en otra actividad	0
- Otros	0		
Salas de expulsión	0	Consulta otorgada	
Recurso humano			
Médicos en contacto	1	Consulta externa	1,141
- Generales	0	- Consulta general	1,141
- Odontólogos	0	- Consulta odontológica	0
- Otros	0	Indicadores de productividad 1/	
Médicos pasantes	1	Consulta general por médico general 2/	4.5
- P. de medicina	1	Consulta odontológica por odontólogo 3/	0.0
- P. de odontología	0		

1/ Se consideran 252 días hábiles.

2/ Incluye consulta general y médicos generales más pasantes de medicina.

3/ Incluye consulta odontológica y odontólogos más pasantes de odontología.

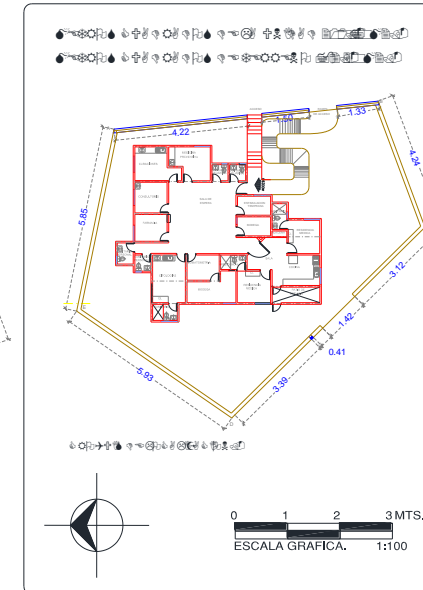
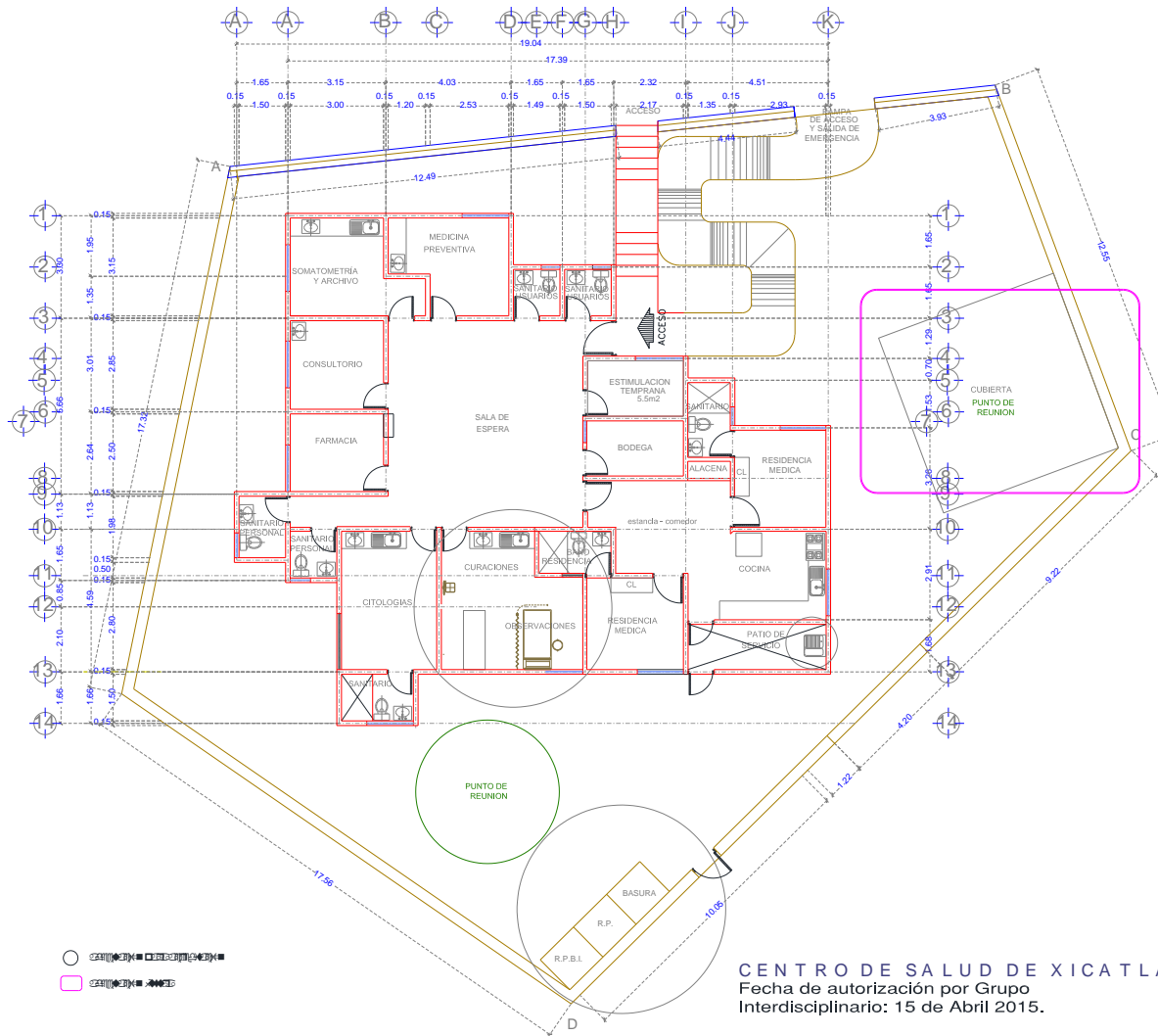
Fuente: SSA/DGIS/Cubos dinámicos de información 2017.

SINERHIAS/SIS/ Cubos dinámicos 2017.

Elaboró: Departamento de Evaluación



CS Xicatlacotla: Plano arquitectónico



UNIDAD:	
JURISDICCION SANITARIA:	
MUNICIPIO:	
LOCALIDAD:	
PLANO:	
FECHA:	
CLAVE DE LA UNIDAD:	

CENTRO DE SALUD DE XICATLACOTLA
 Fecha de autorización por Grupo Interdisciplinario: 15 de Abril 2015.



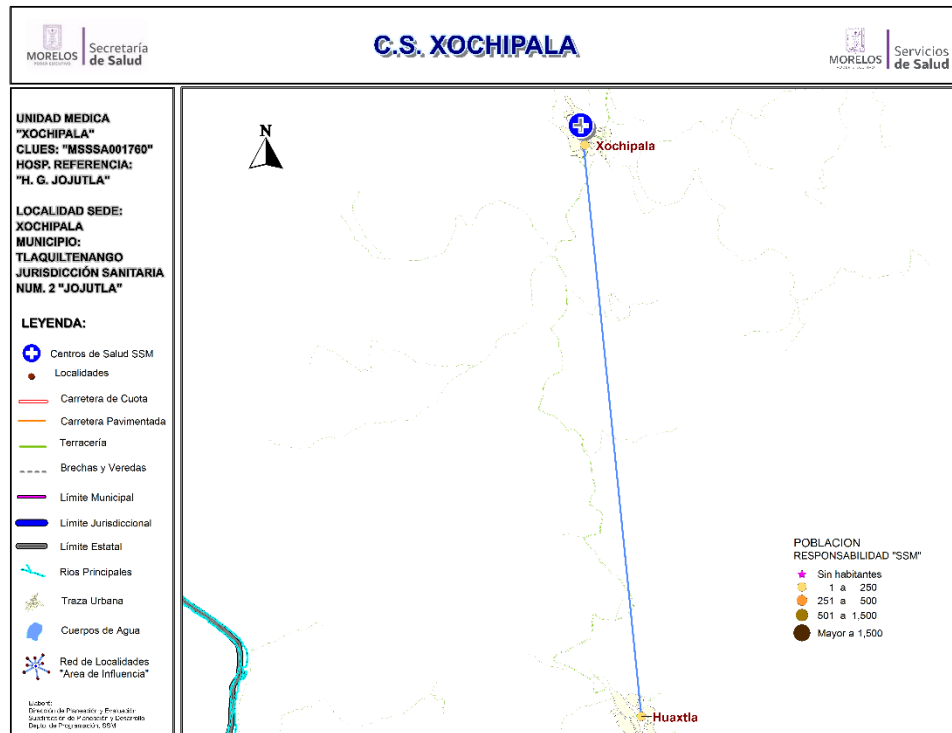
Centro de Salud Xochipala

Jurisdicción Sanitaria II

Población Total: 197

Población SSM: 175

***Afiliados al Seguro Popular: 124**



Datos de la Unidad

Localidad Sede	XOCHIPALA	Hosp. de Referencia	HOSP. GRAL. DE JOJUTLA	
Clave CLUES	MSSSA001760	Tipo de Unidad	RURAL-01	
No.	CLAVE LOCALIDAD	NOMBRE LOCALIDAD	POBLACIÓN TOTAL 2018	POBLACIÓN RESP. SSM 2018
1	170250010	Huaxtla	74	65
2	170250022	Xochipala	123	110
TOTAL			197	175



CS Xochipala: Morbilidad / SIS

MORBILIDAD DEL CS XOCHIPALA (CLUES:MSSSA001760), 2017.

No.	PADECIMIENTO	CLAVE CIE10	CASOS	
			NÚM.	TASA *
1	Infecciones respiratorias agudas	J00-J06, J20, J21 excepto J02.0 y J03.0	73	419.54
2	Intoxicacion por picadura de alacran	T63.2, X22	16	91.95
3	Infeccion de vias urinarias	N30, N34, N39.0	7	40.23
4	Infecciones intestinales por otros organismos y las mal definidas	A04, A08-A09 excepto A08.0	6	34.48
5	Violencia intrafamiliar	Y07.0-Y07.2	2	11.49
6	Otitis media aguda	H65.0-H65.1	2	11.49
7	Conjuntivitis	H10	2	11.49
8	Depresion	F32	1	5.75
9	Reporta sin movimiento	R.S.M.	0	0.00
10				
	Resto de Diagnosticos			0.00
	TOTAL CAUSAS		109	

POBLACIÓN RESPONSABILIDAD SSM, 2017

174

Fuente: SUIVE/SSM 2017 (incluye solo casos SSM). Proyección de población 2017, CONAPO-DGIS. *Tasa por 1,000 hab. del área de influencia de la Unidad Médica.

REPORTE SIS

Año	2012	2013	2014	2015	2016	2017
Total de Embarazadas 1° vez	1	1	0	2	2	1
Total de embarazadas Adolescentes 1° vez	0	0	0	1	1	1
Total de Pacientes de MPF	14	13	15	11	12	10
Total de Pacientes Referidos	7	16	42	35	23	6
Total de Pacientes Contrareferidos	0	0	0	0	0	0
Total DM en Tratamiento	3	3	4	4	5	2
Total DM en Control	2	3	4	4	2	1
Total HTA en Tratamiento	9	9	12	11	11	1
Total HTA en Control	9	9	12	8	8	0

Fuente: Subsistema de Prestación de Servicios (SIS) cierre anual 2012 - 2016, preliminar 2017. Fecha de corte febrero 2018.



CS Xochipala: SINERHIAS y Productividad

Nombre: XOCHIPALA
CLUES: MSSSA001760
Jurisdicción: No. II

Concepto	2017	Concepto	2017
Infraestructura			
Consultorios	1	Personal de enfermería	1
- Generales	1	- Enfermeras en contacto	1
- Estomatología	0	- Enfermeras en otra actividad	0
- Otros	0		
Salas de expulsión	0		
Recurso humano			
Médicos en contacto	1	Consulta otorgada	
- Generales	0	Consulta externa	473
- Odontólogos	0	- Consulta general	473
- Otros	0	- Consulta odontológica	0
Médicos pasantes	1		
- P. de medicina	1		
- P. de odontología	0		
		Indicadores de productividad 1/	
		Consulta general por médico general 2/	1.9
		Consulta odontológica por odontólogo 3/	0.0

1/ Se consideran 252 días hábiles.

2/ Incluye consulta general y médicos generales más pasantes de medicina.

3/ Incluye consulta odontológica y odontólogos más pasantes de odontología.

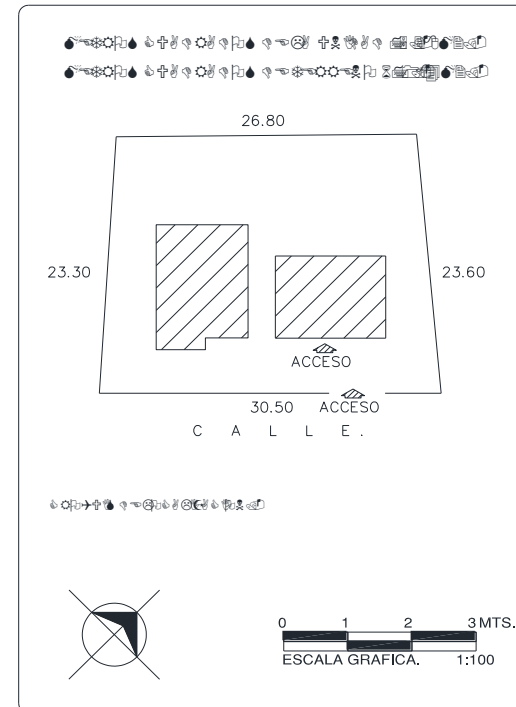
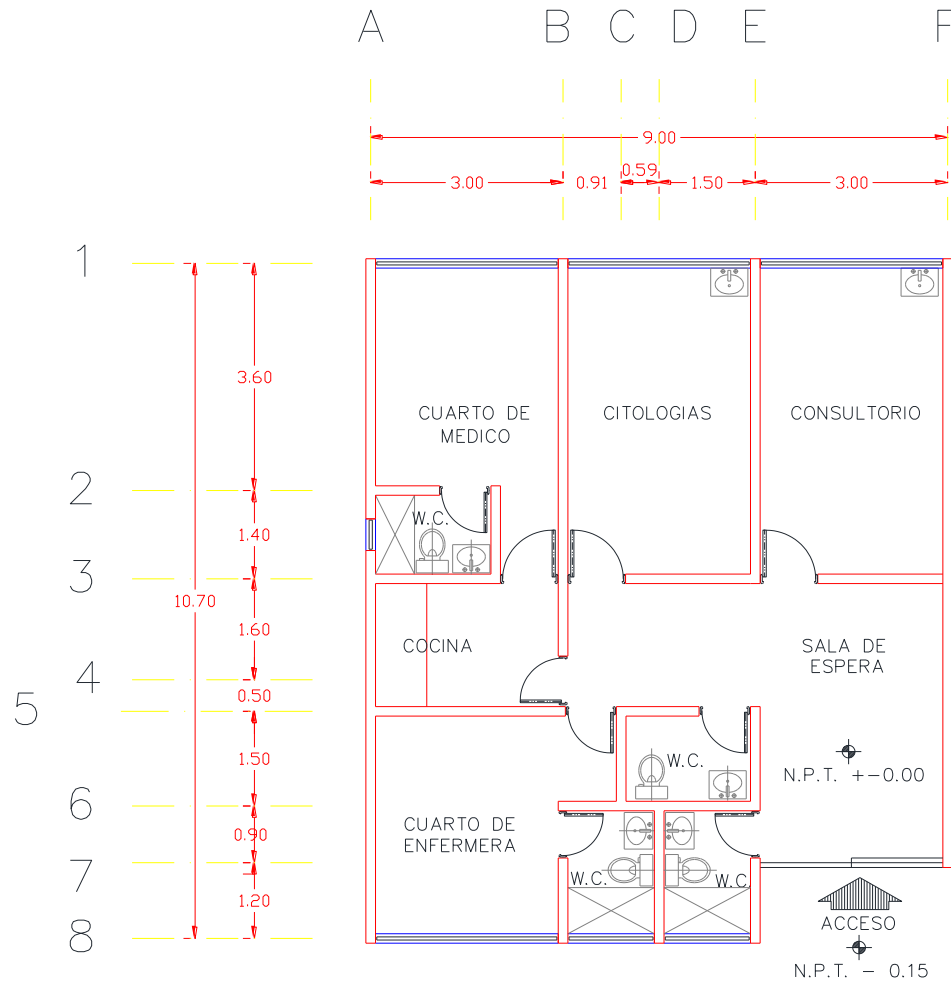
Fuente: SSA/DGIS/Cubos dinámicos de información 2017.

SINERHIAS/SIS/ Cubos dinámicos 2017.

Elaboró: Departamento de Evaluación



CS Xochipala: Plano arquitectónico



CENTRO DE SALUD:	FECHA DE CONSTRUCCIÓN:	
JURISDICCION SANITARIA:		
MUNICIPIO:	LOCALIDAD:	
PLANO:		
CLAVE CLUES:	FECHA DE ACTUALIZACIÓN:	VALIDO:
REALIZÓ LEVANTAMIENTO:		