

# Municipio: Tlayacapan

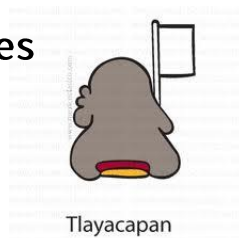
Jurisdicción Sanitaria III

Población Total 2018: 18,783 habitantes

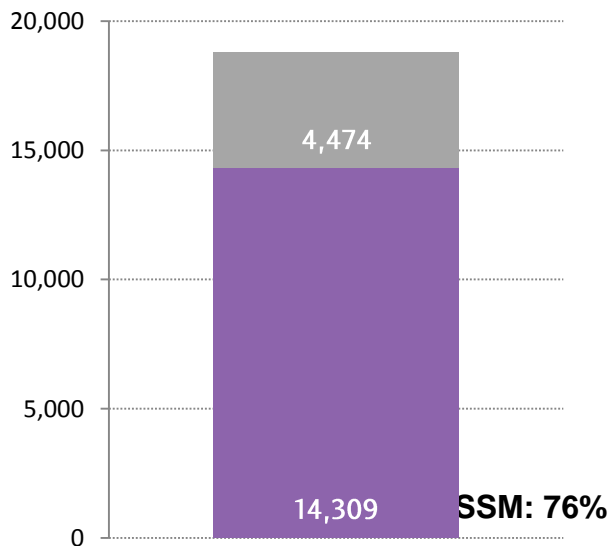
Afiliados al Seguro Popular: 13,348 habitantes

## UNIDADES DE SALUD

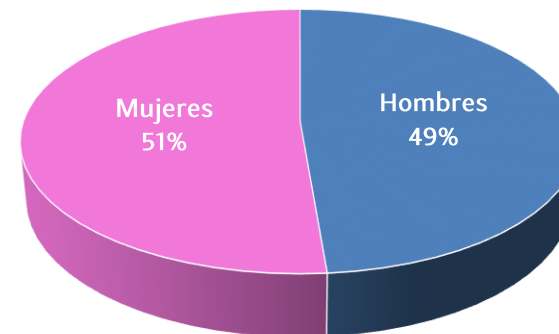
UNIDADES DE PRIMER NIVEL: 6  
 UNIDADES DE SEGUNDO NIVEL: 0  
 UNIDADES DE TERCER NIVEL: 0  
 UNIDADES MÉDICAS MÓVILES: 1  
 1 - Tipo 0



Tlayacapan

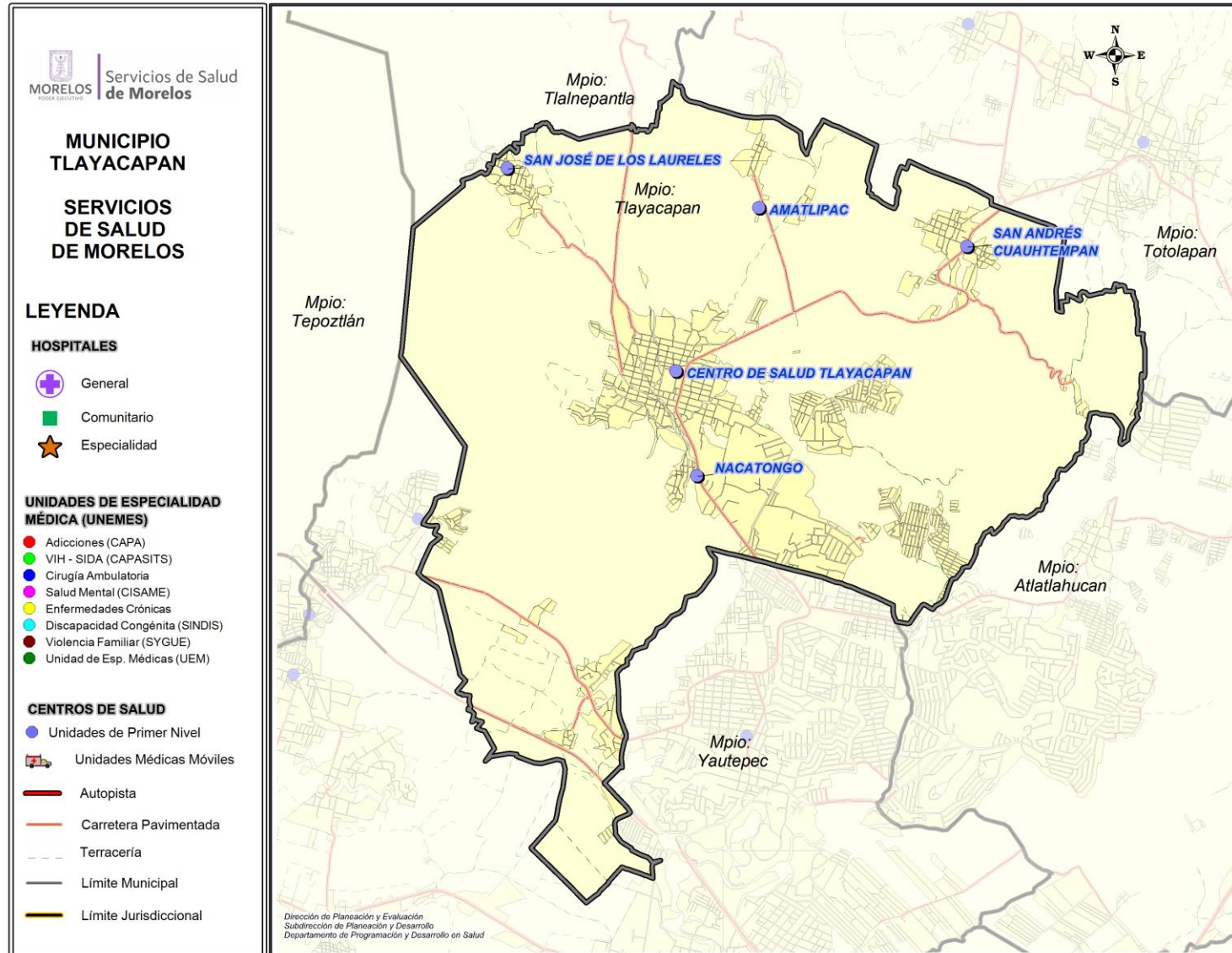


Rango de Edad	Hombres	Mujeres	TOTAL
< 1	192	192	384
1 - 4	727	660	1,387
5 - 9	906	840	1,746
10 - 14	818	762	1,580
15 - 19	751	831	1,582
20 - 24	773	842	1,615
25 - 29	763	816	1,579
30 - 34	687	781	1,468
35 - 39	608	711	1,319
40 - 44	538	624	1,162
45 - 49	511	579	1,090
50 - 54	443	509	952
55 - 59	380	412	792
60 - 64	320	338	658
65-69	240	257	497
70-74	185	187	372
75-79	126	139	265
80-84	88	95	183
85 y más	75	77	152
<b>Total</b>	<b>9,131</b>	<b>9,652</b>	<b>18,783</b>





# Ubicación Geográfica



Fuente: Estudio de Regionalización Operativa, 2016

Diagnóstico de Salud Estatal  
 D. R. Servicios de Salud de Morelos 2018, México.





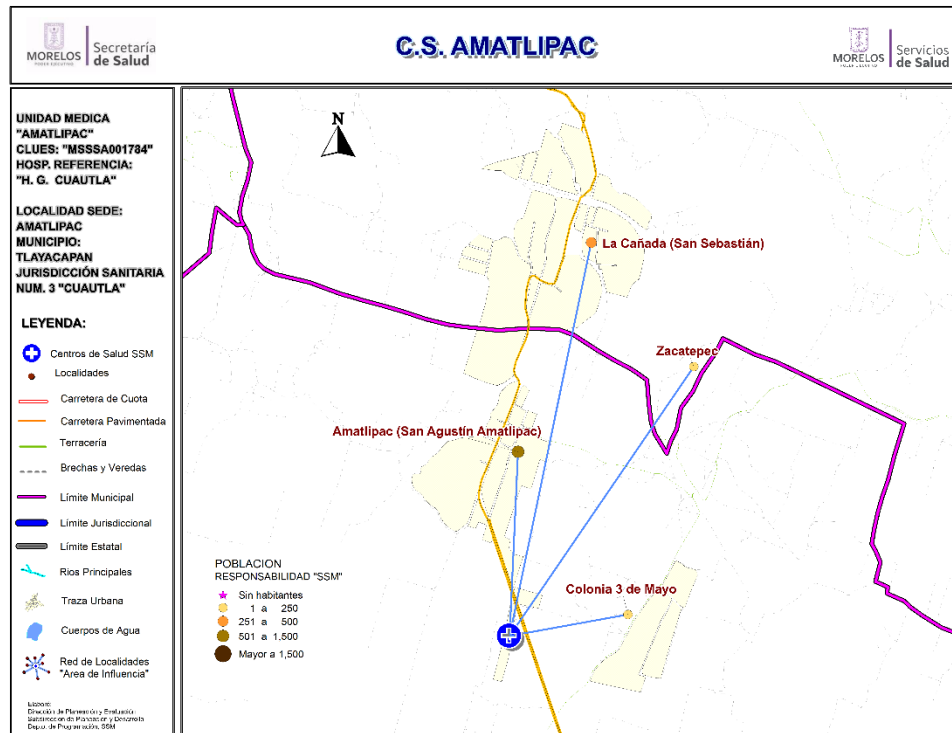
# Centro de Salud Amatlipac

## Jurisdicción Sanitaria III

**Población Total: 1,508**

**Población SSM: 1,267**

**\*Afiliados al Seguro Popular: 692**



Población del Área de Influencia				
Localidad Sede	AMATLIPAC	Hosp. de Referencia	HOSP. GRAL. DE CUAUTLA	
Clave CLUES	MSSA001784	Tipo de Unidad	RURAL-01	
No.	CLAVE LOCALIDAD	NOMBRE LOCALIDAD	POBLACIÓN TOTAL 2018	POBLACIÓN RESP. SSM 2018
1	170260002	Amatlipac (San Agustín Amatlipac)	728	600
2	170260018	Colonia 3 de Mayo	220	189
3	170270003	La Cañada (San Sebastián)	556	474
4	170270020	Zacatepec	4	4
<b>TOTAL</b>			<b>1,508</b>	<b>1,267</b>



## CS Amatlipac: Morbilidad / SIS

### MORBILIDAD DEL CS AMATLIPAC (CLUES:MSSSA001784), 2017.

No.	PADECIMIENTO	CLAVE CIE10	CASOS	
			NÚM.	TASA *
1	Infecciones respiratorias agudas	J00-J06, J20, J21 excepto J02.0 y J03.0	252	201.28
2	Infecciones intestinales por otros organismos y las mal definidas	A04, A08-A09 excepto A08.0	53	42.33
3	Infeccion de vias urinarias	N30, N34, N39.0	48	38.34
4	Vulvovaginitis	N76	31	24.76
5	Obesidad	E66	19	15.18
6	Ulceras, gastritis y duodenitis	K25-K29	14	11.18
7	Intoxicacion por picadura de alacran	T63.2, X22	12	9.58
8	Conjuntivitis	H10	11	8.79
9	Candidiasis urogenital	B37.3-B37.4	8	6.39
10	Desnutricion leve	E44.1	7	5.59
	Resto de Diagnosticos		407	325.08
	<b>TOTAL CAUSAS</b>		<b>862</b>	

#### POBLACIÓN RESPONSABILIDAD SSM, 2017

1252

Fuente: SUIVE/SSM 2017 (incluye solo casos SSM). Proyección de población 2017, CONAPO-DGIS. \*Tasa por 1,000 hab. del área de influencia de la Unidad Médica.

### REPORTE SIS

Año	2012	2013	2014	2015	2016	2017
Total de Embarazadas 1° vez	41	31	20	30	19	20
Total de embarazadas Adolescentes 1° vez	9	6	8	8	5	6
Total de Pacientes de MPF	78	78	91	49	81	33
Total de Pacientes Referidos	65	176	122	140	98	176
Total de Pacientes Contrareferidos	0	0	4	7	3	3
Total DM en Tratamiento	40	11	28	34	0	32
Total DM en Control	11	7	18	8	5	4
Total HTA en Tratamiento	33	9	10	37	0	32
Total HTA en Control	24	7	8	25	0	26

Fuente: Subsistema de Prestación de Servicios (SIS) cierre anual 2012 - 2017, s/d= sin datos



# CS Amatlipac: SINERHIAS y Productividad

**Nombre:** AMATLIPAC  
**CLUES:** MSSSA001784  
**Jurisdicción:** No. III

Concepto	2017	Concepto	2017
<b>Infraestructura</b>			
<b>Consultorios</b>	<b>1</b>	<b>Personal de enfermería</b>	<b>2</b>
-Generales	1	-Enfermeras en contacto	2
-Estomatología	0	-Enfermeras en otra actividad	0
-Otros	0		
<b>Salas de expulsión</b>	<b>0</b>		
<b>Recurso humano</b>			
<b>Médicos en contacto</b>	<b>1</b>	<b>Consulta otorgada</b>	
-Generales	0	<b>Consulta externa</b>	<b>1,741</b>
-Odontólogos	0	- Consulta general	1,741
-Otros	0	- Consulta odontológica	0
<b>Médicos pasantes</b>	<b>1</b>		
-P. de medicina	1		
-P. de odontología	0		
		<b>Indicadores de productividad 1/</b>	
		Consulta general por médico general 2/	6.9
		Consulta odontológica por odontólogo 3/	0.0

1/ Se consideran 252 días hábiles.

2/ Incluye consulta general y médicos generales más pasantes de medicina.

3/ Incluye consulta odontológica y odontólogos más pasantes de odontología.

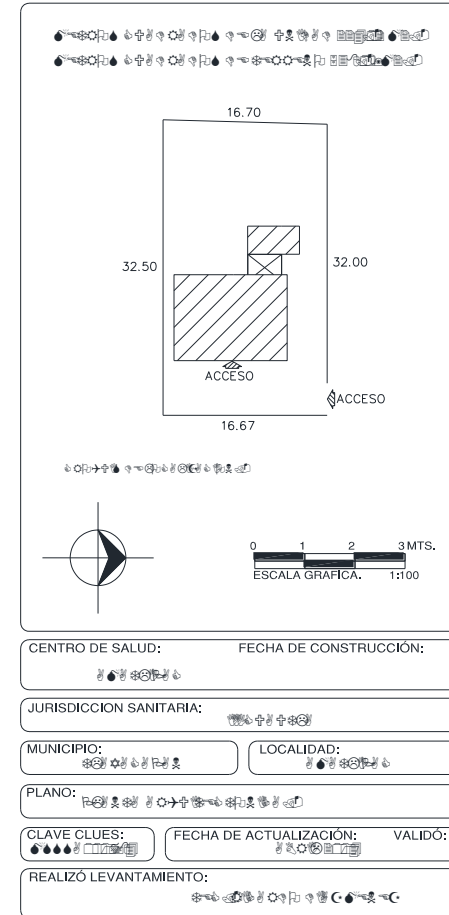
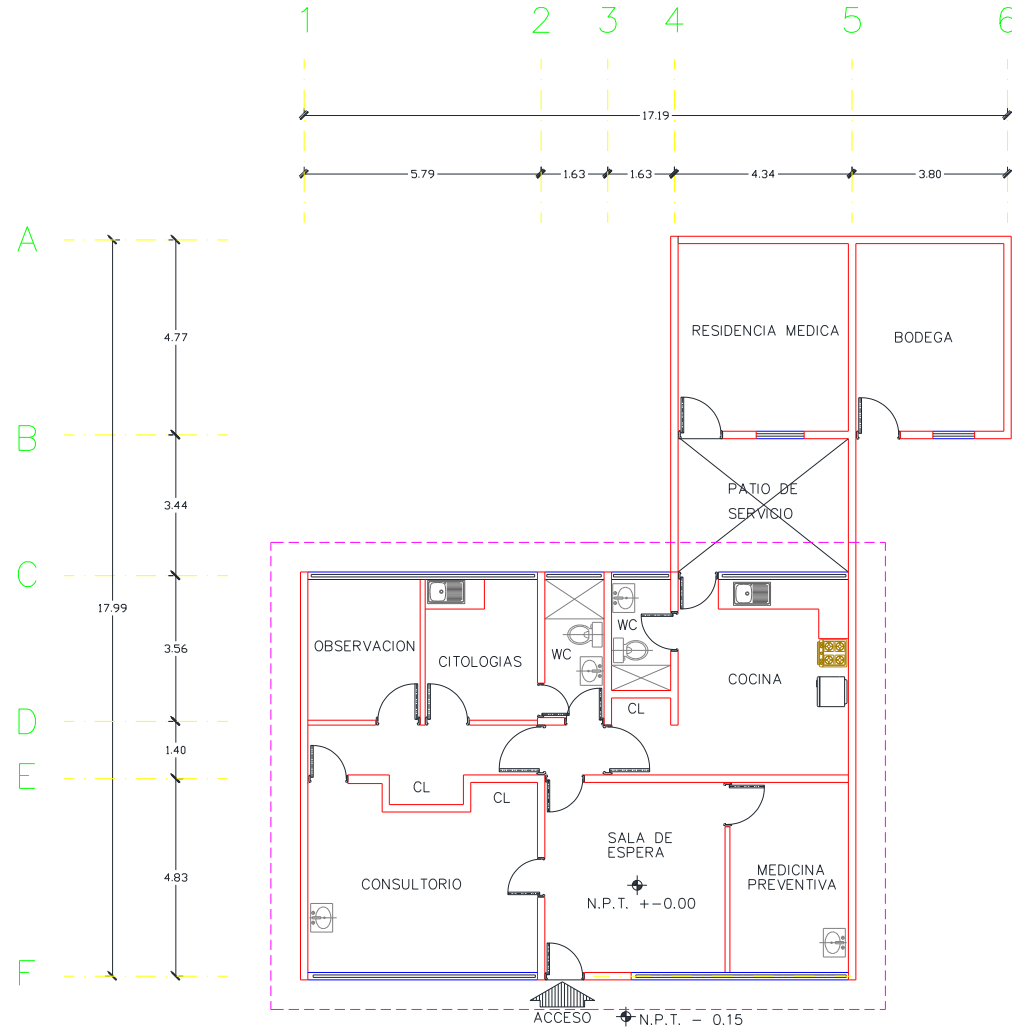
Fuente: SSA/DGIS/Cubos dinámicos de información 2017.

SINERHIAS/SIS/ Cubos dinámicos 2017.

Elaboró: Departamento de Evaluación



# CS Amatlipac: Plano arquitectónico





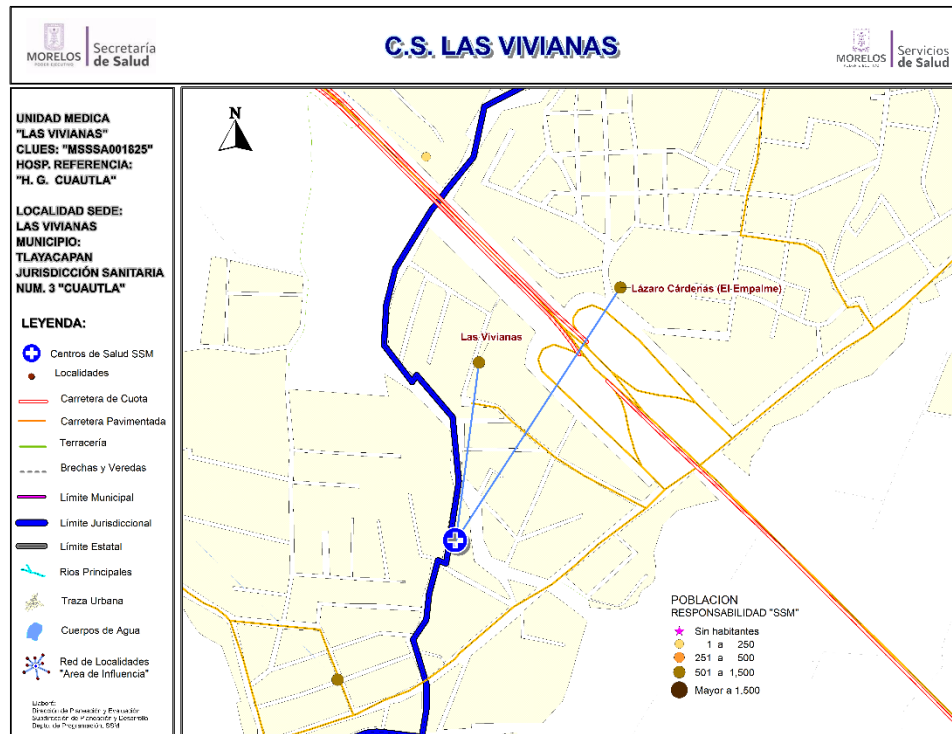
## Centro de Salud Las Vivianas

### Jurisdicción Sanitaria III

**Población Total: 2,850**

**Población SSM: 2,148**

**\*Afiliados al Seguro Popular: 1,878**



Población del Área de Influencia				
Localidad Sede	LAS VIVIANAS	Hosp. de Referencia	HOSP. GRAL. DE CUAUTLA	
Clave CLUES	MSSSA001825	Tipo de Unidad	RURAL-01	
No.	CLAVE LOCALIDAD	NOMBRE LOCALIDAD	POBLACIÓN TOTAL 2018	POBLACIÓN RESP. SSM 2018
1	170260008	Las Vivianas	1,129	802
2	170290025	Lázaro Cárdenas (El Empalme)	1,721	1,346
<b>TOTAL</b>			<b>2,850</b>	<b>2,148</b>



## CS Las Vivianas: Morbilidad / SIS

### MORBILIDAD DEL CS LAS VIVIANAS (CLUES:MSSSA001825), 2017.

No.	PADECIMIENTO	CLAVE CIE10	CASOS	
			NÚM.	TASA *
1	Infecciones respiratorias agudas	J00-J06, J20, J21 excepto J02.0 y J03.0	234	110.12
2	Infecciones intestinales por otros organismos y las mal definidas	A04, A08-A09 excepto A08.0	47	22.12
3	Vulvovaginitis	N76	31	14.59
4	Intoxicacion por picadura de alacran	T63.2, X22	25	11.76
5	Infeccion de vias urinarias	N30, N34, N39.0	17	8.00
6	Otitis media aguda	H65.0-H65.1	5	2.35
7	Conjuntivitis	H10	5	2.35
8	Gingivitis y enfermedad periodontal	K05	5	2.35
9	Varicela	B01	2	0.94
10	Dengue no grave	A90	2	0.94
	Resto de Diagnosticos		35	16.47
	<b>TOTAL CAUSAS</b>		<b>408</b>	

**POBLACIÓN RESPONSABILIDAD SSM, 2017**

**2125**

Fuente: SUIVE/SSM 2017 (incluye solo casos SSM). Proyección de población 2017, CONAPO-DGIS. \*Tasa por 1,000 hab. del área de influencia de la Unidad Médica.

### REPORTE SIS

Año	2012	2013	2014	2015	2016	2017
Total de Embarazadas 1° vez	51	46	46	46	50	23
Total de embarazadas Adolescentes 1° vez	16	13	28	11	14	5
Total de Pacientes de MPF	198	142	45	128	63	52
Total de Pacientes Referidos	197	163	219	81	208	63
Total de Pacientes Contrareferidos	0	3	9	6	0	7
Total DM en Tratamiento	42	32	23	36	41	52
Total DM en Control	31	27	15	3	102	14
Total HTA en Tratamiento	28	25	18	34	42	45
Total HTA en Control	23	25	13	25	25	40

Fuente: Subsistema de Prestación de Servicios (SIS) cierre anual 2012 - 2017, s/d= sin datos





# CS Las Vivianas: SINERHIAS y Productividad

**Nombre:** LAS VIVIANAS

**CLUES:** MSSSA001825

**Jurisdicción:** No. III

Concepto	2017	Concepto	2017
<b>Infraestructura</b>			
<b>Consultorios</b>	<b>1</b>	<b>Personal de enfermería</b>	<b>2</b>
- Generales	1	- Enfermeras en contacto	2
- Estomatología	0	- Enfermeras en otra actividad	0
- Otros	0		
<b>Salas de expulsión</b>	<b>0</b>	<b>Consulta otorgada</b>	
		<b>Consulta externa</b>	<b>2,531</b>
		- Consulta general	2,525
		- Consulta odontológica	6
<b>Recurso humano</b>			
<b>Médicos en contacto</b>	<b>1</b>	<b>Indicadores de productividad 1/</b>	
- Generales	0	Consulta general por médico general 2/	10.0
- Odontólogos	0	Consulta odontológica por odontólogo 3/	
- Otros	0		
<b>Médicos pasantes</b>	<b>1</b>		
- P. de medicina	1		
- P. de odontología	0		

1/ Se consideran 252 días hábiles.

2/ Incluye consulta general y médicos generales más pasantes de medicina.

3/ Incluye consulta odontológica y odontólogos más pasantes de odontología.

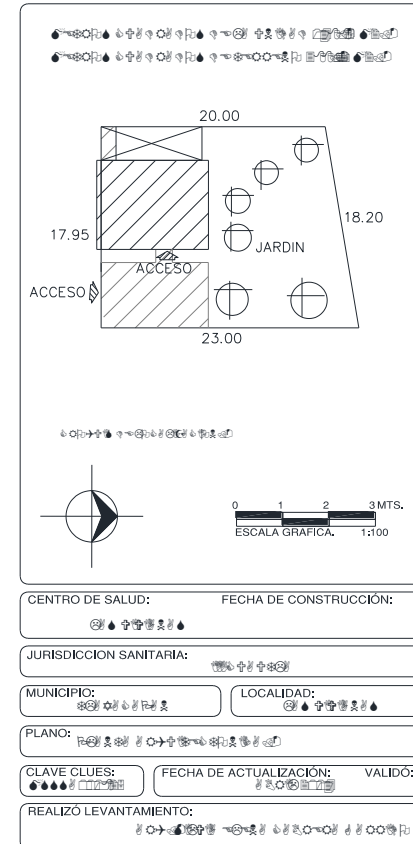
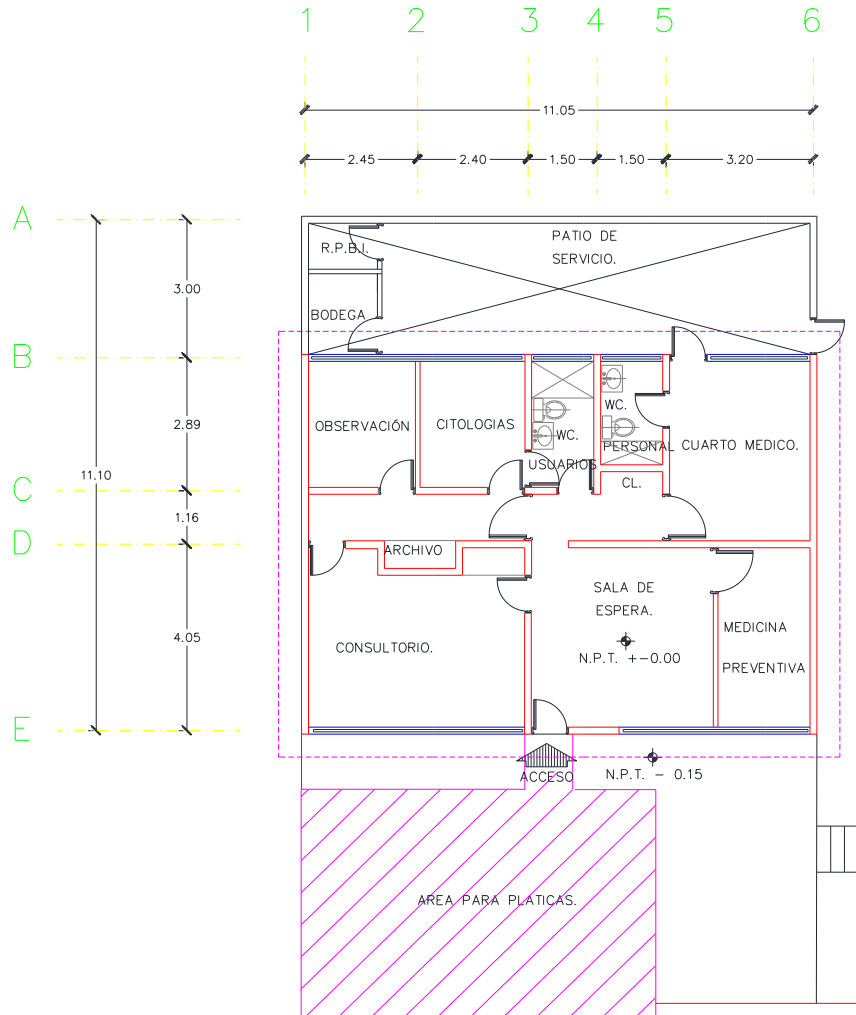
Fuente: SSA/DGIS/Cubos dinámicos de información 2017.

SINERHIAS/SIS/ Cubos dinámicos 2017.

Elaboró: Departamento de Evaluación



# CS Las Vivianas: Plano arquitectónico





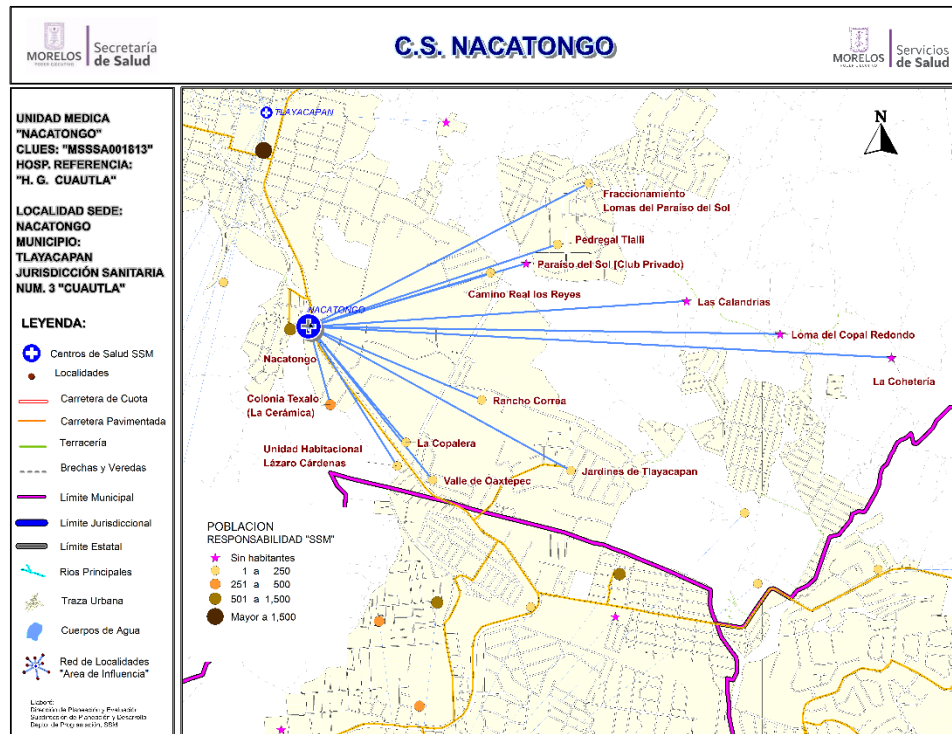
# Centro de Salud Nacatongo

## Jurisdicción Sanitaria III

**Población Total: 1,655**

**Población SSM: 1,314**

**\*Afiliados al Seguro Popular: 1,658**



## Población del Área de Influencia

No.	CLAVE LOCALIDAD	NOMBRE LOCALIDAD	POBLACIÓN TOTAL 2018	POBLACIÓN RESP. SSM 2018
1	170260046	Camino Real los Reyes	6	3
2	170260017	Colonia Texalo (La Cerámica)	328	259
3	170260051	Fraccionamiento Lomas del Paraíso del Sol	2	2
4	170260010	Jardines de Tlayacapan	146	102
5	170260033	La Cohetería	0	0
6	170260031	La Copalera	35	27
7	170260025	Las Calandrias	0	0
8	170260039	Loma del Copal Redondo	0	0
9	170260006	Nacatongo	954	775
10	170260013	Paraíso del Sol [Club Privado]	0	0
11	170260023	Pedregal Tlalli	20	16
12	170260040	Rancho Correa	34	30
13	170260022	Unidad Habitacional Lázaro Cárdenas	52	39
14	170260019	Valle de Oaxtepec	78	61
<b>TOTAL</b>			<b>1,655</b>	<b>1,314</b>



## CS Nacatongo: Morbilidad / SIS

### MORBILIDAD DEL CS NACATONGO (CLUES:MSSSA001813), 2017.

No.	PADECIMIENTO	CLAVE CIE10	CASOS	
			NÚM.	TASA *
1	Infecciones respiratorias agudas	J00-J06, J20, J21 excepto J02.0 y J03.0	343	254.26
2	Infecciones intestinales por otros organismos y las mal definidas	A04, A08-A09 excepto A08.0	48	35.58
3	Vulvovaginitis	N76	35	25.95
4	Infeccion de vias urinarias	N30, N34, N39.0	29	21.50
5	Conjuntivitis	H10	11	8.15
6	Intoxicacion por picadura de alacran	T63.2, X22	11	8.15
7	Candidiasis urogenital	B37.3-B37.4	7	5.19
8	Escabiosis	B86	6	4.45
9	Violencia intrafamiliar	Y07.0-Y07.2	5	3.71
10	Desnutricion leve	E44.1	4	2.97
	Resto de Diagnosticos		72	53.37
	<b>TOTAL CAUSAS</b>		<b>571</b>	

**POBLACIÓN RESPONSABILIDAD SSM, 2017**

**1349**

Fuente: SUIVE/SSM 2017 (incluye solo casos SSM). Proyección de población 2017, CONAPO-DGIS. \*Tasa por 1,000 hab. del área de influencia de la Unidad Médica.

### REPORTE SIS

Año	2012	2013	2014	2015	2016	2017
Total de Embarazadas 1° vez	38	44	49	35	43	52
Total de embarazadas Adolescentes 1° vez	10	7	17	9	9	6
Total de Pacientes de MPF	68	99	91	68	48	0
Total de Pacientes Referidos	114	108	162	114	137	124
Total de Pacientes Contrareferidos	0	0	4	16	0	0
Total DM en Tratamiento	14	12	39	40	17	29
Total DM en Control	9	8	25	20	9	10
Total HTA en Tratamiento	13	18	34	36	24	22
Total HTA en Control	9	9	33	28	23	16

Fuente: Subsistema de Prestación de Servicios (SIS) cierre anual 2012 - 2017, s/d= sin datos



# CS Nacatongo: SINERHIAS y Productividad

**Nombre:** NACATONGO  
**CLUES:** MSSSA001813  
**Jurisdicción:** No. III

Concepto	2017	Concepto	2017
<b>Infraestructura</b>			
<b>Consultorios</b>	<b>1</b>	<b>Personal de enfermería</b>	<b>2</b>
- Generales	1	- Enfermeras en contacto	2
- Estomatología	0	- Enfermeras en otra actividad	0
- Otros	0		
<b>Salas de expulsión</b>	<b>0</b>	<b>Consulta otorgada</b>	
		<b>Consulta externa</b>	<b>2,121</b>
		- Consulta general	2,121
		- Consulta odontológica	0
<b>Recurso humano</b>			
<b>Médicos en contacto</b>	<b>1</b>	<b>Indicadores de productividad 1/</b>	
- Generales	0	Consulta general por médico general 2/	8.4
- Odontólogos	0	Consulta odontológica por odontólogo 3/	0.0
- Otros	0		
<b>Médicos pasantes</b>	<b>1</b>		
- P. de medicina	1		
- P. de odontología	0		

1/ Se consideran 252 días hábiles.

2/ Incluye consulta general y médicos generales más pasantes de medicina.

3/ Incluye consulta odontológica y odontólogos más pasantes de odontología.

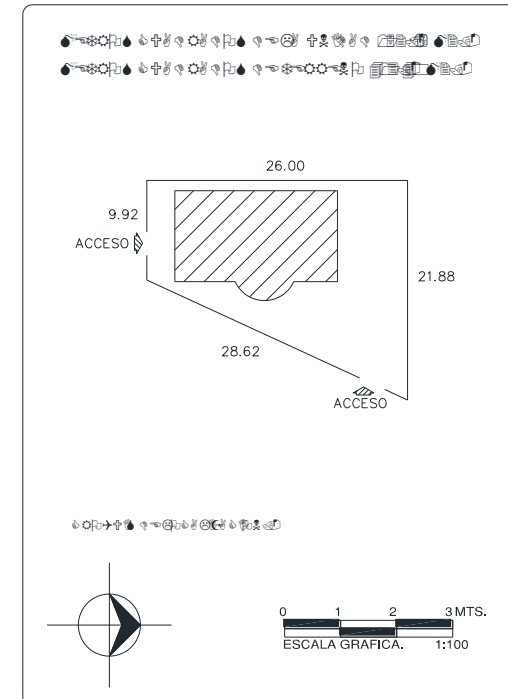
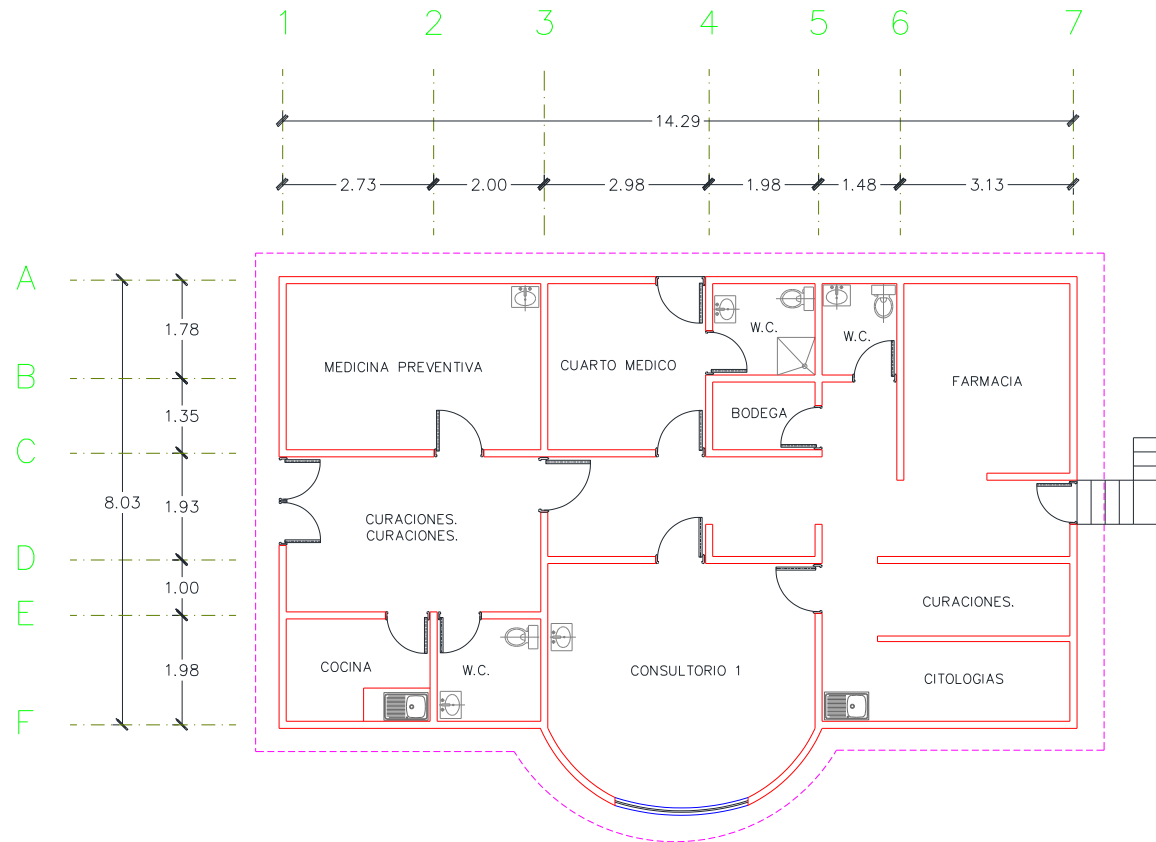
Fuente: SSA/DGIS/Cubos dinámicos de información 2017.

SINERHIAS/SIS/ Cubos dinámicos 2017.

Elaboró: Departamento de Evaluación



# CS Nacatongo: Plano arquitectónico



CENTRO DE SALUD:	FECHA DE CONSTRUCCIÓN:	
JURISDICCION SANITARIA:		
MUNICIPIO:	LOCALIDAD:	
PLANO:		
CLAVE CLUES:	FECHA DE ACTUALIZACIÓN:	VALIDÓ:
REALIZÓ LEVANTAMIENTO:		



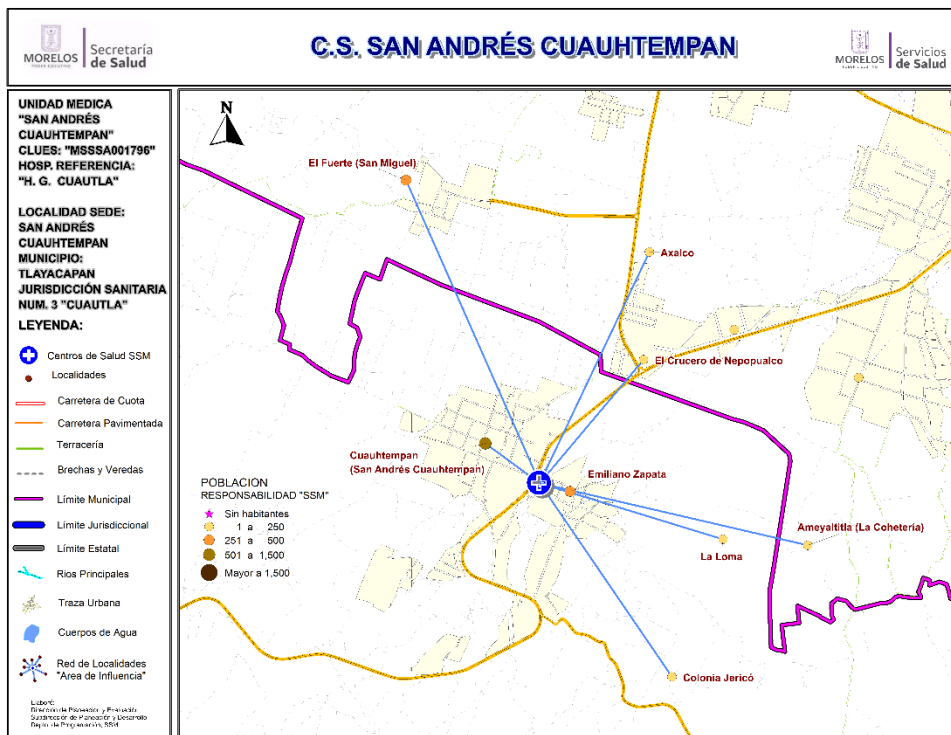
# Centro de Salud San Andrés Cuauhtempan

## Jurisdicción Sanitaria III

**Población Total: 2,577**

**Población SSM: 2,038**

**\*Afiliados al Seguro Popular: 1,548**



## Población del Área de Influencia

Localidad Sede	SN. ANDRÉS CUAUHT.	Hosp. de Referencia	HOSP. GRAL. DE CUAUTLA	
Clave CLUES	MSSSA001796	Tipo de Unidad	RURAL-01	
No.	CLAVE LOCALIDAD	NOMBRE LOCALIDAD	POBLACIÓN TOTAL 2018	POBLACIÓN RESP. SSM 2018
1	170270031	Ameyaltitla (La Cohetería)	5	5
2	170270029	Axalco	7	6
3	170260052	Colonia Jericó	151	119
4	170260003	Cuauhtempan (San Andrés Cuauhtempan)	1,499	1,158
5	170270012	El Crucero de Nepopualco	59	47
6	170270004	El Fuerte (San Miguel)	334	275
7	170260009	Emiliano Zapata	515	422
8	170260056	La Loma	7	6
<b>TOTAL</b>			<b>2,577</b>	<b>2,038</b>



## CS San Andrés Cuauhtempan: Morbilidad / SIS

### MORBILIDAD DEL CS SAN ANDRES CUAUHEMPAN (CLUES:MSSSA001796), 2017.

No.	PADECIMIENTO	CLAVE CIE10	CASOS	
			NÚM.	TASA *
1	Infecciones respiratorias agudas	J00-J06, J20, J21 excepto J02.0 y J03.0	303	150.45
2	Infecciones intestinales por otros organismos y las mal definidas	A04, A08-A09 excepto A08.0	64	31.78
3	Infección de vías urinarias	N30, N34, N39.0	59	29.29
4	Vulvovaginitis	N76	24	11.92
5	Candidiasis urogenital	B37.3-B37.4	17	8.44
6	Violencia intrafamiliar	Y07.0-Y07.2	15	7.45
7	Intoxicación por picadura de alacran	T63.2, X22	12	5.96
8	Úlceras, gastritis y duodenitis	K25-K29	9	4.47
9	Conjuntivitis	H10	7	3.48
10	Otitis media aguda	H65.0-H65.1	5	2.48
	Resto de Diagnósticos		382	189.67
	<b>TOTAL CAUSAS</b>		<b>897</b>	

POBLACIÓN RESPONSABILIDAD SSM, 2017

2014

Fuente: SUIVE/SSM 2017 (incluye solo casos SSM). Proyección de población 2017, CONAPO-DGIS. \*Tasa por 1,000 hab. del área de influencia de la Unidad Médica.

### REPORTE SIS

Año	2012	2013	2014	2015	2016	2017
Total de Embarazadas 1° vez	42	41	44	63	30	46
Total de embarazadas Adolescentes 1° vez	6	14	18	9	6	13
Total de Pacientes de MPF	98	96	109	145	50	77
Total de Pacientes Referidos	87	71	142	144	100	96
Total de Pacientes Contrareferidos	7	0	10	0	0	0
Total DM en Tratamiento	12	14	37	42	29	27
Total DM en Control	3	12	10	0	17	6
Total HTA en Tratamiento	22	22	38	48	30	26
Total HTA en Control	10	12	23	48	15	14

Fuente: Subsistema de Prestación de Servicios (SIS) cierre anual 2012 - 2017, s/d= sin datos





## CS San Andrés Cuauhtempan: SINERHIAS y Productividad

**Nombre:** SAN ANDRÉS CUAUHTEMPAN

**CLUES:** MSSSA001796

**Jurisdicción:** No. III

Concepto	2017	Concepto	2017
<b>Infraestructura</b>			
<b>Consultorios</b>	<b>2</b>	<b>Personal de enfermería</b>	<b>2</b>
- Generales	2	- Enfermeras en contacto	2
- Estomatología	0	- Enfermeras en otra actividad	0
- Otros	0		
<b>Salas de expulsión</b>	<b>0</b>		
<b>Recurso humano</b>			
<b>Médicos en contacto</b>	<b>2</b>	<b>Consulta otorgada</b>	
- Generales	0	<b>Consulta externa</b>	<b>1,729</b>
- Odontólogos	0	- Consulta general	1,729
- Otros	0	- Consulta odontológica	0
<b>Médicos pasantes</b>	<b>2</b>		
- P. de medicina	2		
- P. de odontología	0		
		<b>Indicadores de productividad 1/</b>	
		Consulta general por médico general 2/	3.4
		Consulta odontológica por odontólogo 3/	0.0

1/ Se consideran 252 días hábiles.

2/ Incluye consulta general y médicos generales más pasantes de medicina.

3/ Incluye consulta odontológica y odontólogos más pasantes de odontología.

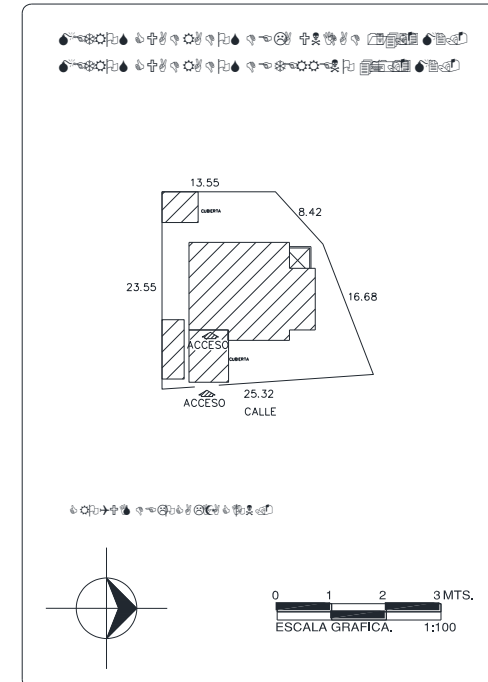
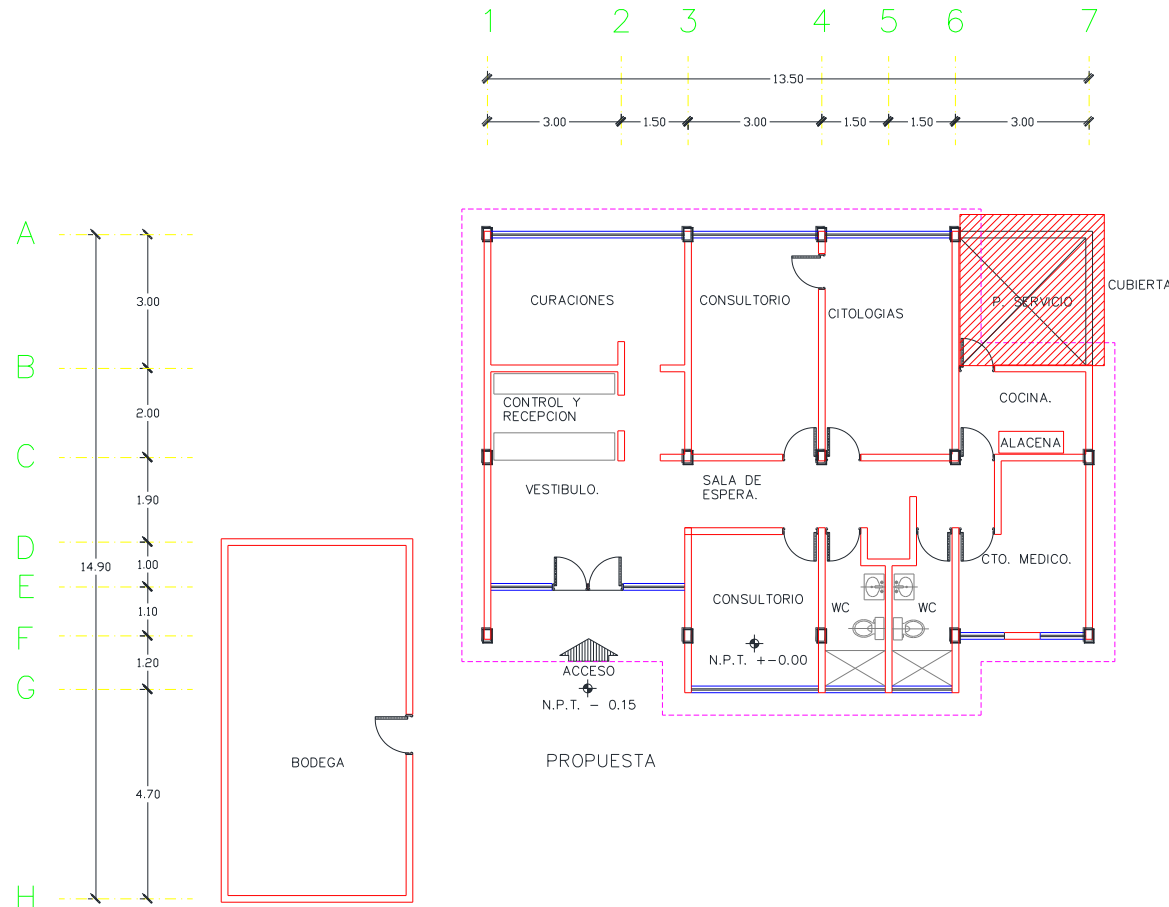
Fuente: SSA/DGIS/Cubos dinámicos de información 2017.

SINEHIAS/SIS/ Cubos dinámicos 2017.

Elaboró: Departamento de Evaluación



# CS San Andrés Cuauhtempan: Plano arquitectónico



CENTRO DE SALUD:	FECHA DE CONSTRUCCIÓN:	
JURISDICCION SANITARIA:		
MUNICIPIO:	LOCALIDAD:	
PLANO:		
CLAVE CLUES:	FECHA DE ACTUALIZACIÓN:	VALIDÓ:
REALIZÓ LEVANTAMIENTO:		



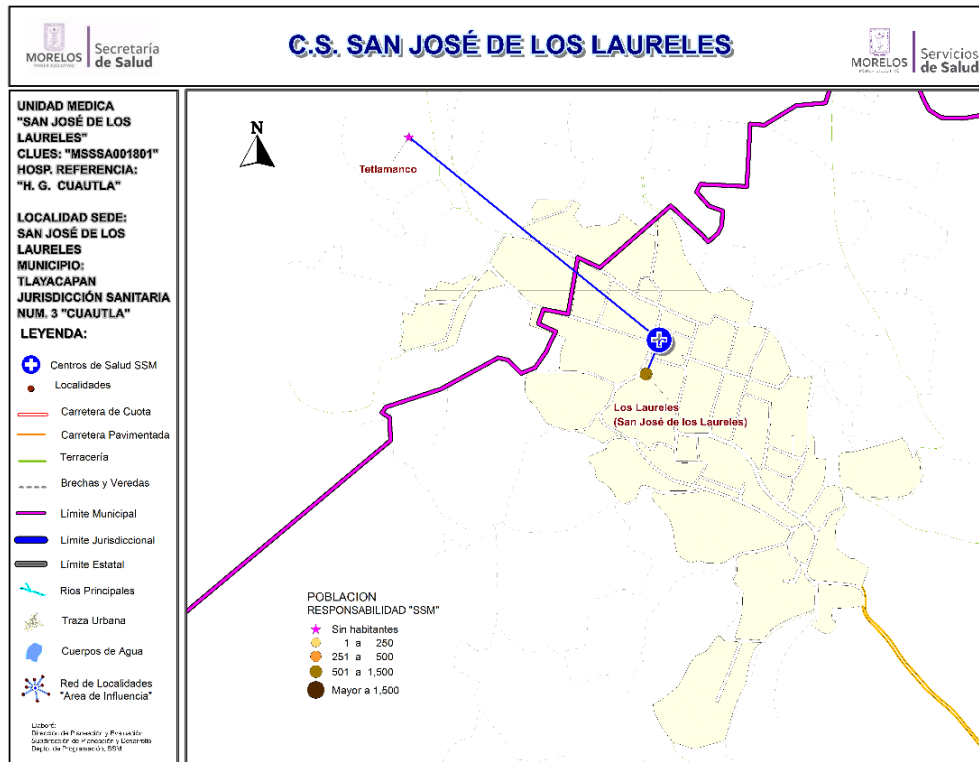
## Centro de Salud San José de los Laureles

### Jurisdicción Sanitaria III

**Población Total: 1,563**

**Población SSM: 1,267**

**\*Afiliados al Seguro Popular: 1,126**



Población del Área de Influencia				
Localidad Sede	SN. JOSÉ DE LOS LAURELES	Hosp. de Referencia	HOSP. GRAL. DE CUAUTLA	
Clave CLUES	MSSA001801	Tipo de Unidad	RURAL-01	
No.	CLAVE LOCALIDAD	NOMBRE LOCALIDAD	POBLACIÓN TOTAL 2018	POBLACIÓN RESP. SSM 2018
1	170260004	Los Laureles (San José de los Laureles)	1,563	1,267
2	170230020	Tetlamanco	0	0
TOTAL			1,563	1,267



## CS San José de los Laureles: Morbilidad / SIS

### MORBILIDAD DEL CS SN. JOSE DE LOS LAURELES (CLUES:MSSSA001801), 2017.

No.	PADECIMIENTO	CLAVE CIE10	CASOS	
			NÚM.	TASA *
1	Infecciones respiratorias agudas	J00-J06, J20, J21 excepto J02.0 y J03.0	131	104.63
2	Infecciones intestinales por otros organismos y las mal definidas	A04, A08-A09 excepto A08.0	23	18.37
3	Intoxicación por picadura de alacran	T63.2, X22	12	9.58
4	Faringitis y amigdalitis estreptococicas	J02.0, J03.0	10	7.99
5	Infección de vías urinarias	N30, N34, N39.0	10	7.99
6	Conjuntivitis	H10	5	3.99
7	Vulvovaginitis	N76	2	1.60
8	Úlceras, gastritis y duodenitis	K25-K29	2	1.60
9	Gingivitis y enfermedad periodontal	K05	1	0.80
10	Diabetes mellitus no insulín dependiente (Tipo II)	E11-E14	1	0.80
	Resto de Diagnosticos		14	11.18
	<b>TOTAL CAUSAS</b>		<b>211</b>	

**POBLACIÓN RESPONSABILIDAD SSM, 2017**

**1252**

Fuente: SUIVE/SSM 2017 (incluye solo casos SSM). Proyección de población 2017, CONAPO-DGIS. \*Tasa por 1,000 hab. del área de influencia de la Unidad Médica.

### REPORTE SIS

Año	2012	2013	2014	2015	2016	2017
Total de Embarazadas 1° vez	14	24	25	20	28	18
Total de embarazadas Adolescentes 1° vez	4	7	5	5	8	3
Total de Pacientes de MPF	100	112	93	25	35	50
Total de Pacientes Referidos	31	68	60	77	61	88
Total de Pacientes Contrareferidos	0	0	3	0	1	1
Total DM en Tratamiento	27	41	52	82	41	35
Total DM en Control	24	32	40	64	4	16
Total HTA en Tratamiento	15	21	38	72	29	25
Total HTA en Control	12	14	32	30	24	17

Fuente: Subsistema de Prestación de Servicios (SIS) cierre anual 2012 - 2017, s/d= sin datos



# CS San José de los Laureles: SINERHIAS y Productividad

**Nombre:** SAN JOSÉ DE LOS LAURELES

**CLUES:** MSSSA001801

**Jurisdicción:** No. III

Concepto	2017	Concepto	2017
<b>Infraestructura</b>			
<b>Consultorios</b>	<b>2</b>	<b>Personal de enfermería</b>	<b>2</b>
- Generales	1	- Enfermeras en contacto	2
- Estomatología	1	- Enfermeras en otra actividad	0
- Otros	0		
<b>Salas de expulsión</b>	<b>0</b>	<b>Consulta otorgada</b>	
<b>Recurso humano</b>			
<b>Médicos en contacto</b>	<b>3</b>	<b>Consulta externa</b>	<b>2,959</b>
- Generales	0	- Consulta general	1,810
- Odontólogos	1	- Consulta odontológica	1,149
- Otros	0		
<b>Médicos pasantes</b>	<b>2</b>	<b>Indicadores de productividad 1/</b>	
- P. de medicina	1	Consulta general por médico general 2/	7.2
- P. de odontología	1	Consulta odontológica por odontólogo 3/	2.3

1/ Se consideran 252 días hábiles.

2/ Incluye consulta general y médicos generales más pasantes de medicina.

3/ Incluye consulta odontológica y odontólogos más pasantes de odontología.

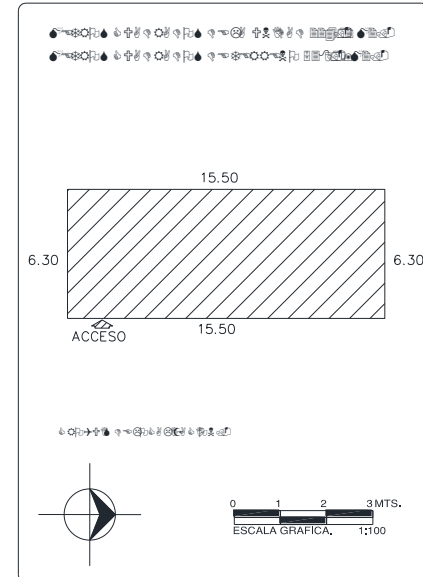
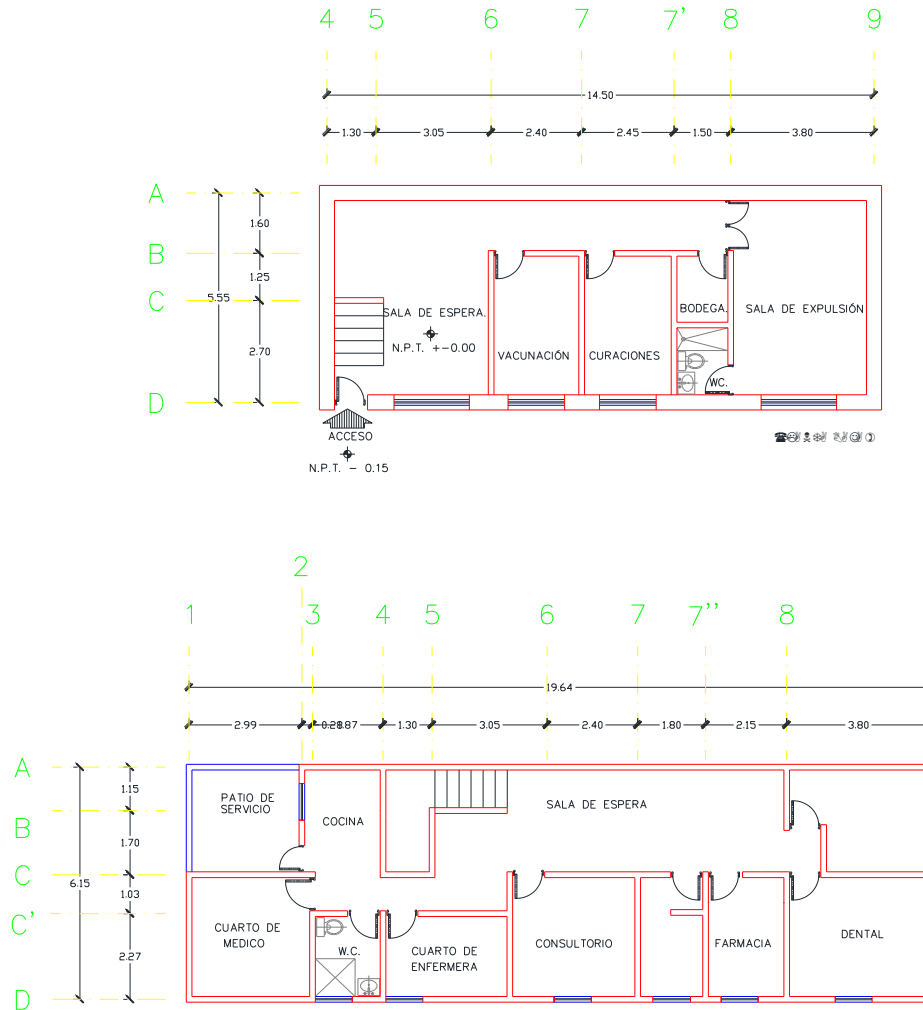
Fuente: SSA/DGIS/Cubos dinámicos de información 2017.

SINERHIAS/SIS/ Cubos dinámicos 2017.

Elaboró: Departamento de Evaluación



# CS San José de los Laureles: Plano arquitectónico



CENTRO DE SALUD:	FECHA DE CONSTRUCCIÓN:	
JURISDICCION SANITARIA:		
MUNICIPIO:	LOCALIDAD:	
PLANO:		
CLAVE CLUES:	FECHA DE ACTUALIZACIÓN:	VALIDO:
REALIZÓ LEVANTAMIENTO:		

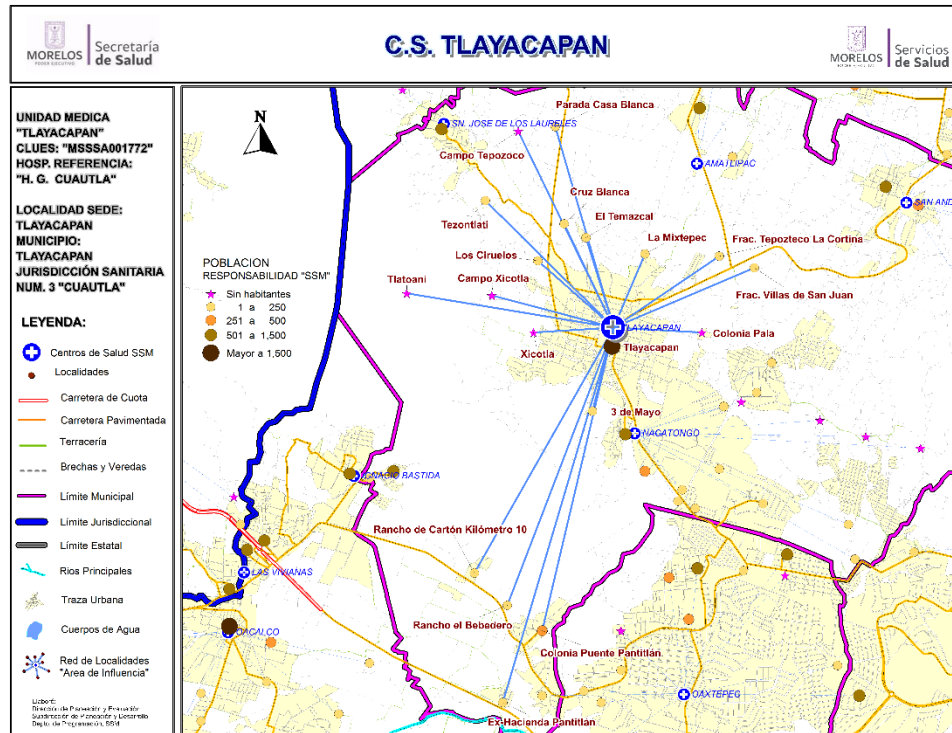
## Centro de Salud Tlayacapan

### Jurisdicción Sanitaria III

**Población Total: 10,071**

**Población SSM: 7,434**

**\*Afiliados al Seguro Popular: 6,259**



### Población del Área de Influencia

No.	CLAVE LOCALIDAD	NOMBRE LOCALIDAD	POBLACIÓN TOTAL 2018	POBLACIÓN SSM 2018
1	170260054	3 de Mayo	32	27
2	170260030	Campo Tepozoco	0	0
3	170260029	Campo Xicotla	0	0
4	170260050	Colonia Pala	0	0
5	170260020	Colonia Puente Pantitlán	603	479
6	170260032	Cruz Blanca	12	11
7	170260055	El Temazcal	2	2
8	170260005	Ex-Hacienda Pantitlán	184	133
9	170260027	Fraccionamiento Tepozteco la Cortina	3	3
10	170260053	Fraccionamiento Villas de San Juan	42	34
11	170260049	La Mixtepec	34	30
12	170260014	Los Ciruelos	17	15
13	170260037	Parada Casa Blanca	1	1
14	170260041	Rancho de Cartón Kilómetro 10	40	24
15	170260026	Rancho el Bebedero	23	21
16	170260043	Tezontlati	5	4
17	170260057	Tlatoani	0	0
18	170260001	Tlayacapan	9,073	6,650
19	170260058	Xicotla	0	0
<b>TOTAL</b>			<b>10,071</b>	<b>7,434</b>



# CS Tlayacapan: Morbilidad / SIS

## MORBILIDAD DEL CS TLAYACAPAN (CLUES:MSSSA001772), 2017.

No.	PADECIMIENTO	CLAVE CIE10	CASOS	
			NÚM.	TASA *
1	Infecciones respiratorias agudas	J00-J06, J20, J21 excepto J02.0 y J03.0	3764	512.46
2	Infecciones intestinales por otros organismos y las mal definidas	A04, A08-A09 excepto A08.0	1367	186.11
3	Intoxicación por picadura de alacran	T63.2, X22	921	125.39
4	Infección de vías urinarias	N30, N34, N39.0	817	111.23
5	Úlceras, gastritis y duodenitis	K25-K29	515	70.12
6	Conjuntivitis	H10	91	12.39
7	Mordeduras por perro	W54	73	9.94
8	Contacto traumático con avispas, avispones y abejas	X23	70	9.53
9	Faringitis y amigdalitis estreptocócicas	J02.0, J03.0	51	6.94
10	Vulvovaginitis	N76	50	6.81
	Resto de Diagnosticos		3143	427.91
	<b>TOTAL CAUSAS</b>		<b>10862</b>	

### POBLACIÓN RESPONSABILIDAD SSM, 2017

**7345**

Fuente: SUIVE/SSM 2017 (incluye solo casos SSM). Proyección de población 2017, CONAPO-DGIS. \*Tasa por 1,000 hab. del área de influencia de la Unidad Médica.

## REPORTE SIS

Año	2012	2013	2014	2015	2016	2017
Total de Embarazadas 1° vez	119	96	498	312	108	69
Total de embarazadas Adolescentes 1° vez	22	23	47	31	21	28
Total de Pacientes de MPF	184	209	288	262	297	297
Total de Pacientes Referidos	440	214	584	550	895	575
Total de Pacientes Contrareferidos	0	1	6	68	0	0
Total DM en Tratamiento	76	145	145	215	157	141
Total DM en Control	16	37	69	0	0	42
Total HTA en Tratamiento	53	109	105	187	119	102
Total HTA en Control	17	50	70	137	94	57

Fuente: Subsistema de Prestación de Servicios (SIS) cierre anual 2012 - 2017, s/d= sin datos





# CS Tlayacapan: SINERHIAS y Productividad

**Nombre:** TLAYACAPAN

**CLUES:** MSSSA001772

**Jurisdicción:** No. III

Concepto	2017	Concepto	2017
<b>Infraestructura</b>			
<b>Consultorios</b>	<b>8</b>	<b>Personal de enfermería</b>	<b>18</b>
- Generales	6	- Enfermeras en contacto	17
- Estomatología	1	- Enfermeras en otra actividad	1
- Otros (psicología)	1		
<b>Salas de expulsión</b>	<b>1</b>	<b>Consulta otorgada</b>	
		<b>Consulta externa</b>	<b>25,410</b>
		- Consulta general	23,804
		- Consulta odontológica	1,606
<b>Recurso humano</b>			
<b>Médicos en contacto</b>	<b>13</b>	<b>Indicadores de productividad 1/</b>	
- Generales	9	Consulta general por médico general 2/	8.6
- Odontólogos	1	Consulta odontológica por odontólogo 3/	3.2
- Otros	0		
<b>Médicos pasantes</b>	<b>3</b>		
- P. de medicina	2		
- P. de odontología	1		

1/ Se consideran 252 días hábiles.

2/ Incluye consulta general y médicos generales más pasantes de medicina.

3/ Incluye consulta odontológica y odontólogos más pasantes de odontología.

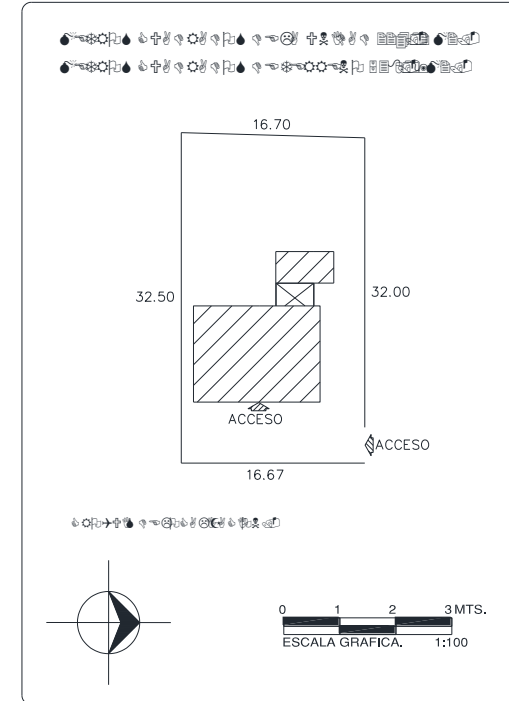
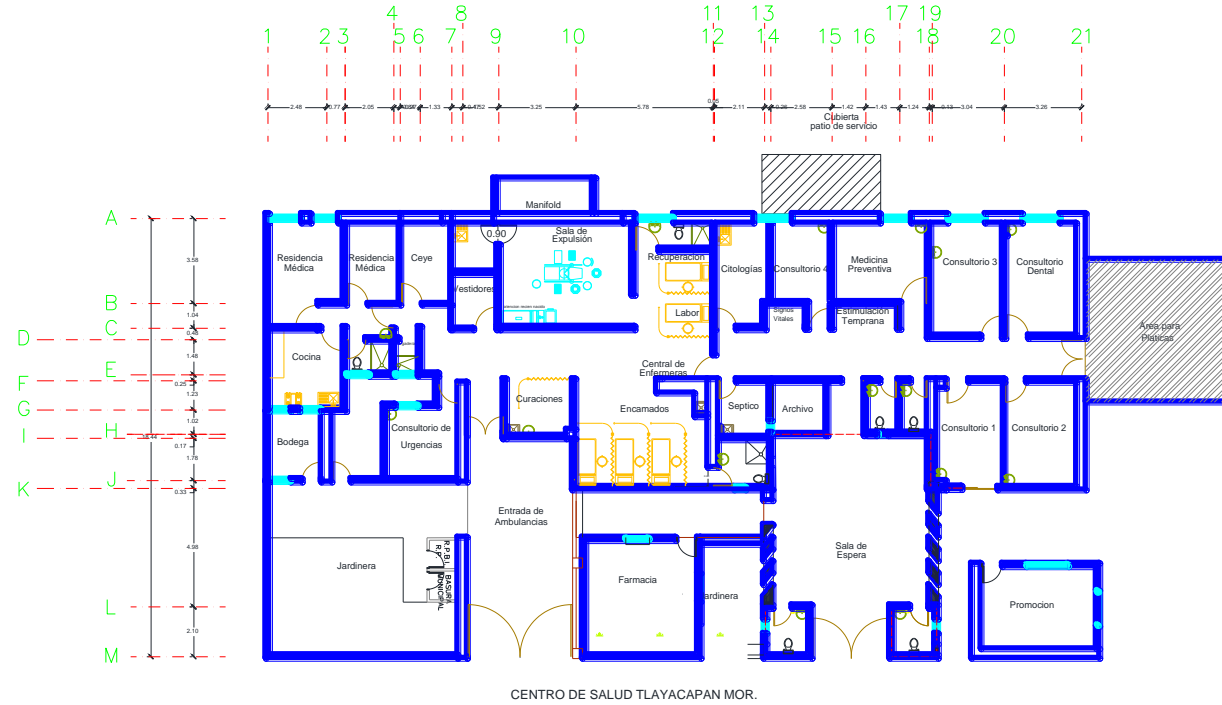
Fuente: SSA/DGIS/Cubos dinámicos de información 2017.

SINERHIAS/SIS/ Cubos dinámicos 2017.

Elaboró: Departamento de Evaluación



# CS Tlayacapan: Plano arquitectónico



CENTRO DE SALUD:	FECHA DE CONSTRUCCIÓN:	
JURISDICCIÓN SANITARIA:		
MUNICIPIO:	LOCALIDAD:	
PLANO:		
CLAVE CLUES:	FECHA DE ACTUALIZACIÓN:	VALIDO:
REALIZÓ LEVANTAMIENTO:		