

# Municipio: Axochiapan

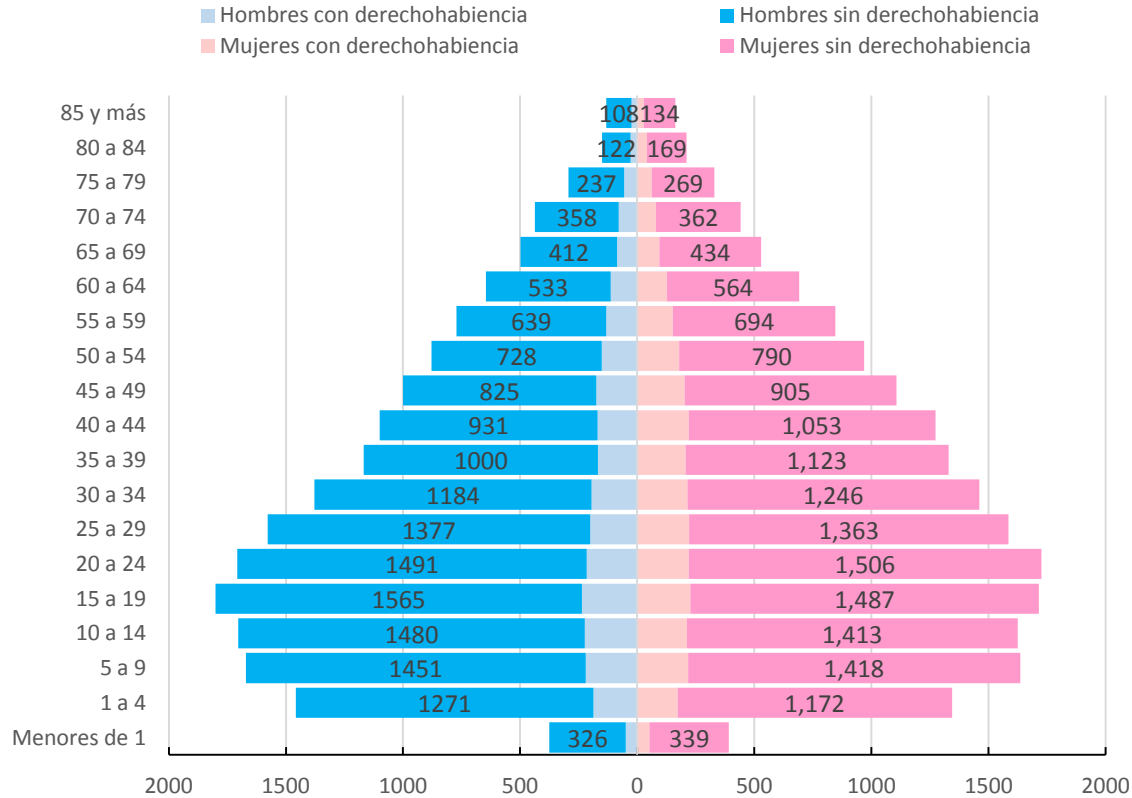
## Jurisdicción Sanitaria III



**UNIDADES DE SALUD**  
UNIDADES DE PRIMER NIVEL: 7  
UNIDADES DE SEGUNDO NIVEL: 1  
UNIDADES DE TERCER NIVEL: 0  
UNIDADES MÉDICAS MÓVILES: 1  
1.- TIPO II



**Piramide poblacional por condición de derechohabiencia  
Municipio de Axochiapan, 2019**

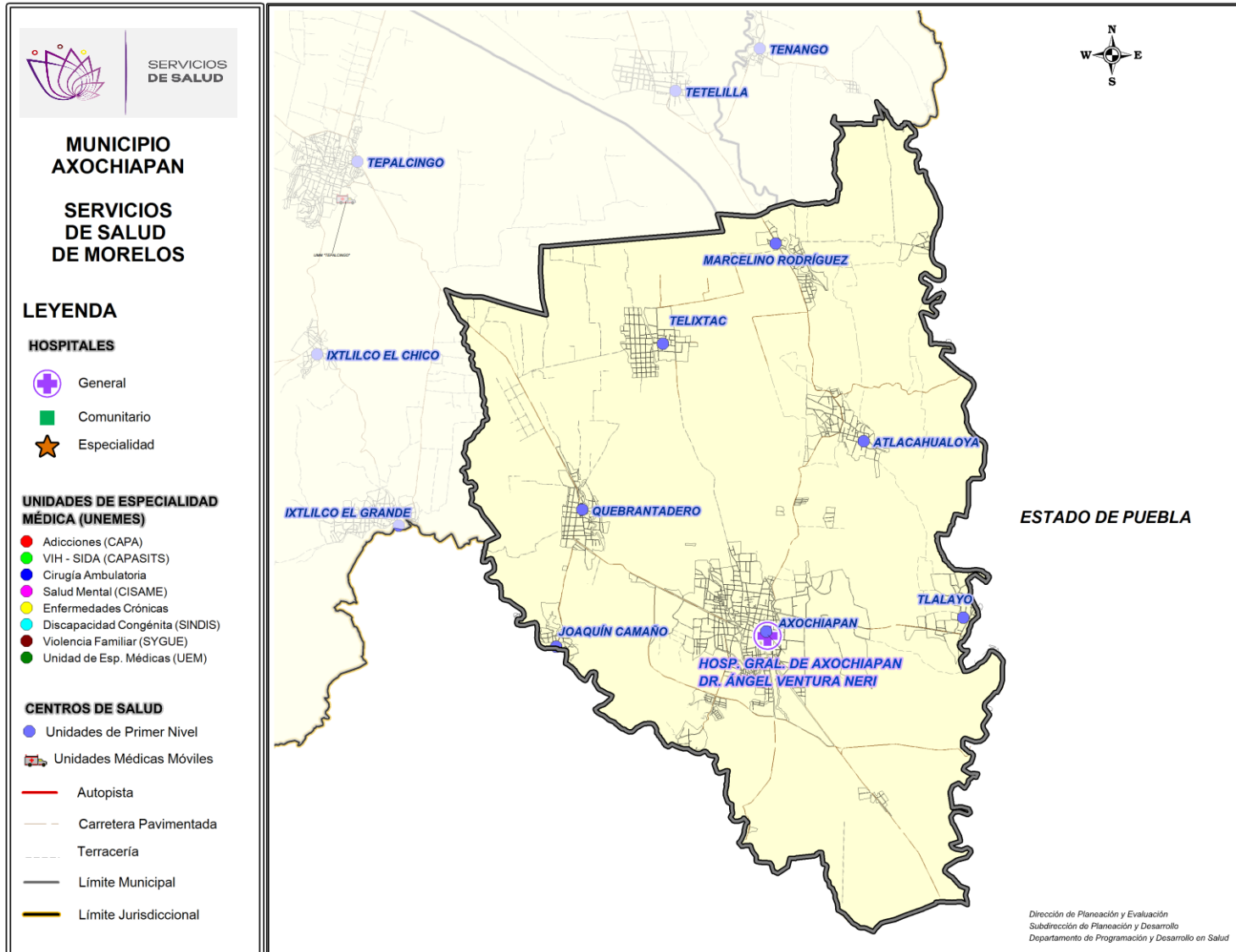


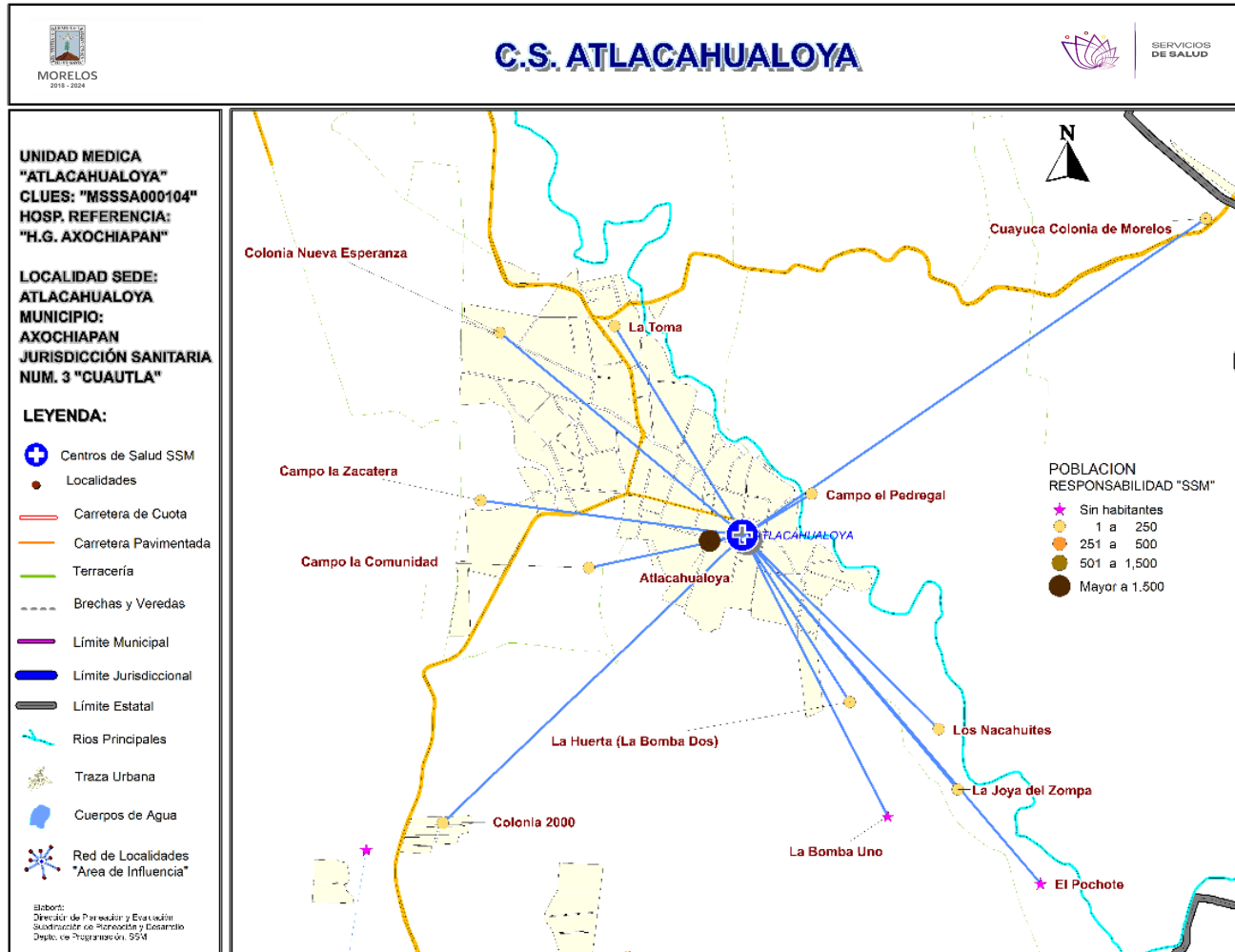
# Municipio: Axochiapan

## Jurisdicción Sanitaria III

### POBLACIÓN DEL MUNICIPIO DE AXOCHIAPAN, MORELOS 2019.

Edad quin.	Con Derechohabiencia			Sin Derechohabiencia			Población total general
	Masculino	Femenino	Total	Masculino	Femenino	Total	
< de 1	49	52	101	326	339	665	766
1 a 4	187	172	359	1,271	1,172	2,443	2,802
5 a 9	220	217	437	1,451	1,418	2,869	3,306
10 a 14	224	212	436	1,480	1,413	2,893	3,329
15 a 19	236	227	463	1,565	1,487	3,052	3,515
20 a 24	216	220	436	1,491	1,506	2,997	3,433
25 a 29	201	222	423	1,377	1,363	2,740	3,163
30 a 34	195	214	409	1,184	1,246	2,430	2,839
35 a 39	168	206	374	1,000	1,123	2,123	2,497
40 a 44	169	220	389	931	1,053	1,984	2,373
45 a 49	175	202	377	825	905	1,730	2,107
50 a 54	151	179	330	728	790	1,518	1,848
55 a 59	133	152	285	639	694	1,333	1,618
60 a 64	113	127	240	533	564	1,097	1,337
65 a 69	86	95	181	412	434	846	1,027
70 a 74	79	80	159	358	362	720	879
75 a 79	56	61	117	237	269	506	623
80 a 84	28	41	69	122	169	291	360
85 y más	24	28	52	108	134	242	294
<b>Total</b>	<b>2,710</b>	<b>2,927</b>	<b>5,637</b>	<b>16,038</b>	<b>16,441</b>	<b>32,479</b>	<b>38,116</b>





**\*Población afiliada al Seguro Popular: 4,008**

# Población por área de influencia

## POBLACIÓN DEL ÁREA DE INFLUENCIA, 2019.

<b>CLUES:</b> MSSSA000104	<b>NOMBRE CLUES:</b> ATLACAHUALOYA
<b>MUNICIPIO SEDE:</b> 003 AXOCHIAPAN	<b>LOCALIDAD SEDE:</b> 0003 ATLACAHUALOYA
<b>TIPOLOGÍA:</b> D / URBANO DE 01 NÚCLEOS BÁSICOS	<b>HOSPITAL DE REFERENCIA:</b> HG DE AXOCHIAPAN DR. ÁNGEL VENTURA NERI

CLAVE LOCALIDAD	NOMBRE DE LA LOCALIDAD	COLONIA	POBLACIÓN TOTAL	POBLACIÓN SSM
170030003	Atlahualoya	-	3,767	3,496
170030014	Cuayuca Colonia de Morelos	-	36	34
170030020	La Toma	-	214	201
170030030	El Pochote	-	0	0
170030031	La Bomba Uno	-	0	0
170030041	Campo la Zacatera	-	89	84
170030045	La Huerta (La Bomba Dos)	-	26	24
170030046	La Joya del Zompa	-	2	2
170030059	Campo el Pedregal	-	12	12
170030061	Ampliación Juan González y Año 2000	-	26	24
170030063	Campo la Comunidad	-	37	33
170030076	Colonia Nueva Esperanza	-	5	4
170030080	Colonia 2000	-	61	54
<b>TOTAL POBLACIÓN DE LA UNIDAD MÉDICA</b>			<b>4,275</b>	<b>3,968</b>

MORBILIDAD DEL C.S. ATLAHUALOYA (CLUES: MSSSA000104) , 2018				
No.	PADECIMIENTO	CLAVE CIE10	CASOS	
			NÚM.	TASA *
1	Infecciones respiratorias agudas	J00-J06, J20, J21 excepto J02.0 y J03.0	457	117.12
2	Infección de vías urinarias	N30, N34, N39.0	150	38.44
3	Vulvovaginitis	N76	59	15.12
4	Infecciones intestinales por otros organismos y las mal definidas	A04, A08-A09 excepto A08.0	30	7.69
5	Intoxicación por picadura de alacrán	T63.2, X22	27	6.92
6	Úlceras, gastritis y duodenitis	K25-K29	19	4.87
7	Conjuntivitis	H10	18	4.61
8	Desnutrición leve	E44.1	14	3.59
9	Otitis media aguda	H65.0-H65.1	11	2.82
10	Violencia intrafamiliar	Y07.0-Y07.2	6	1.54
	Resto de Diagnósticos	Resto de Diagnósticos	16	4.10
<b>TOTAL</b>			<b>807</b>	
<b>POBLACIÓN RESPONSABILIDAD SSM, 2018:</b>			<b>3,902</b>	

## C.S. ATLACAHUALOYA (CLUES: MSSSA000104)

### REPORTE SIS

Año	2012	2013	2014	2015	2016	2017
Total de Embarazadas 1° vez	93	87	89	76	80	83
Total de embarazadas Adolescentes 1° vez	25	13	20	21	15	21
Total de Pacientes de MPF	165	190	199	280	300	213
Total de Pacientes Referidos	121	169	239	334	208	124
Total de Pacientes Contrareferidos	1	0	5	6	0	1
Total DM en Tratamiento	64	66	77	104	38	31
Total DM en Control	57	38	19	34	15	16
Total HTA en Tratamiento	46	77	70	95	29	22
Total HTA en Control	30	55	65	78	20	19

Fuente: Subsistema de Prestación de Servicios (SIS) cierre anual 2012 - 2017, s/d= sin datos

**Nombre:** AXOCHIAPAN

**CLUES:** MSSSA000092

**Jurisdicción:** No. III

Concepto	2018 p/	Concepto	2018 p/
<b>Infraestructura</b>			
<b>Consultorios</b>	<b>7</b>	<b>Personal de enfermería</b>	<b>5</b>
-Generales	5	-Enfermeras en contacto	5
-Estomatología	1	-Enfermeras en otra actividad	0
-Otros (psicología)	1		
<b>Salas de expulsión</b>	<b>0</b>		
<b>Recurso humano</b>			
<b>Médicos en contacto</b>	<b>5</b>	<b>Consulta otorgada</b>	
-Generales	5	<b>Consulta externa</b>	<b>20,967</b>
-Odontólogos	0	-Consulta general	20,361
-Otros	0	-Consulta odontológica	606
<b>Médicos pasantes</b>	<b>0</b>		
-P. de medicina	0		
-P. de odontología	0		
		<b>Indicadores de productividad 1/</b>	
		Consulta general por médico general 2/	<b>16.2</b>
		Consulta odontológica por odontólogo 3/	<b>0</b>

p/ La información corresponde al cierre anual de 2018 p/ (Cifras preliminares).

1/Se consideran 252 días hábiles.

2/Incluye consulta general y médicos generales más pasantes de medicina.

3/Incluye consulta odontológica y odontólogos más pasantes de odontología.

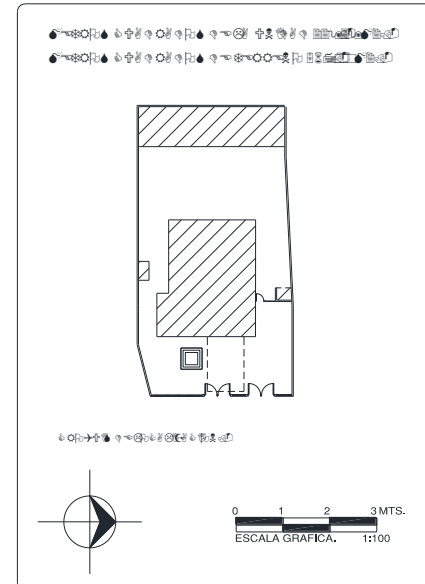
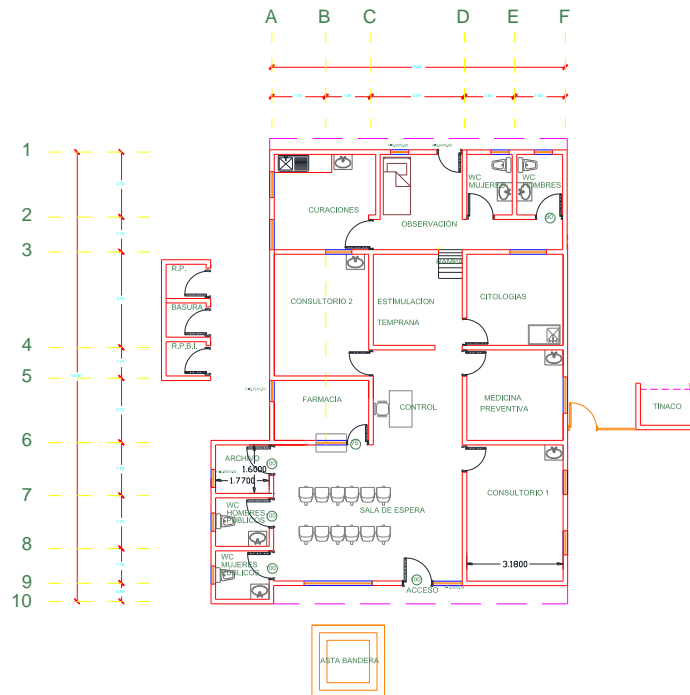
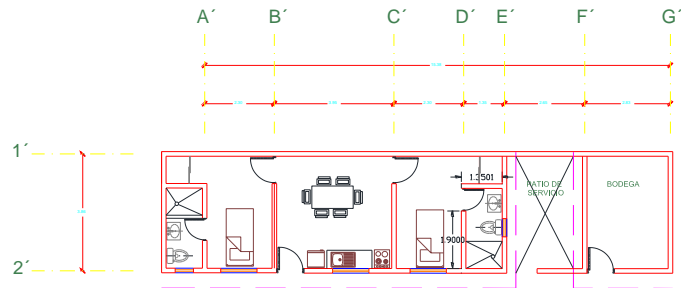
Fuente: SSA/DGIS/Cubos dinámicos de información, 2018 p/.

SINEHIAS, Base de datos/SIS, Cubos dinámicos 2018 p/ (corte 12 de junio).





# CS Atlacahualoya: Plano arquitectónico



CENTRO DE SALUD:  FECHA DE CONSTRUCCIÓN: 

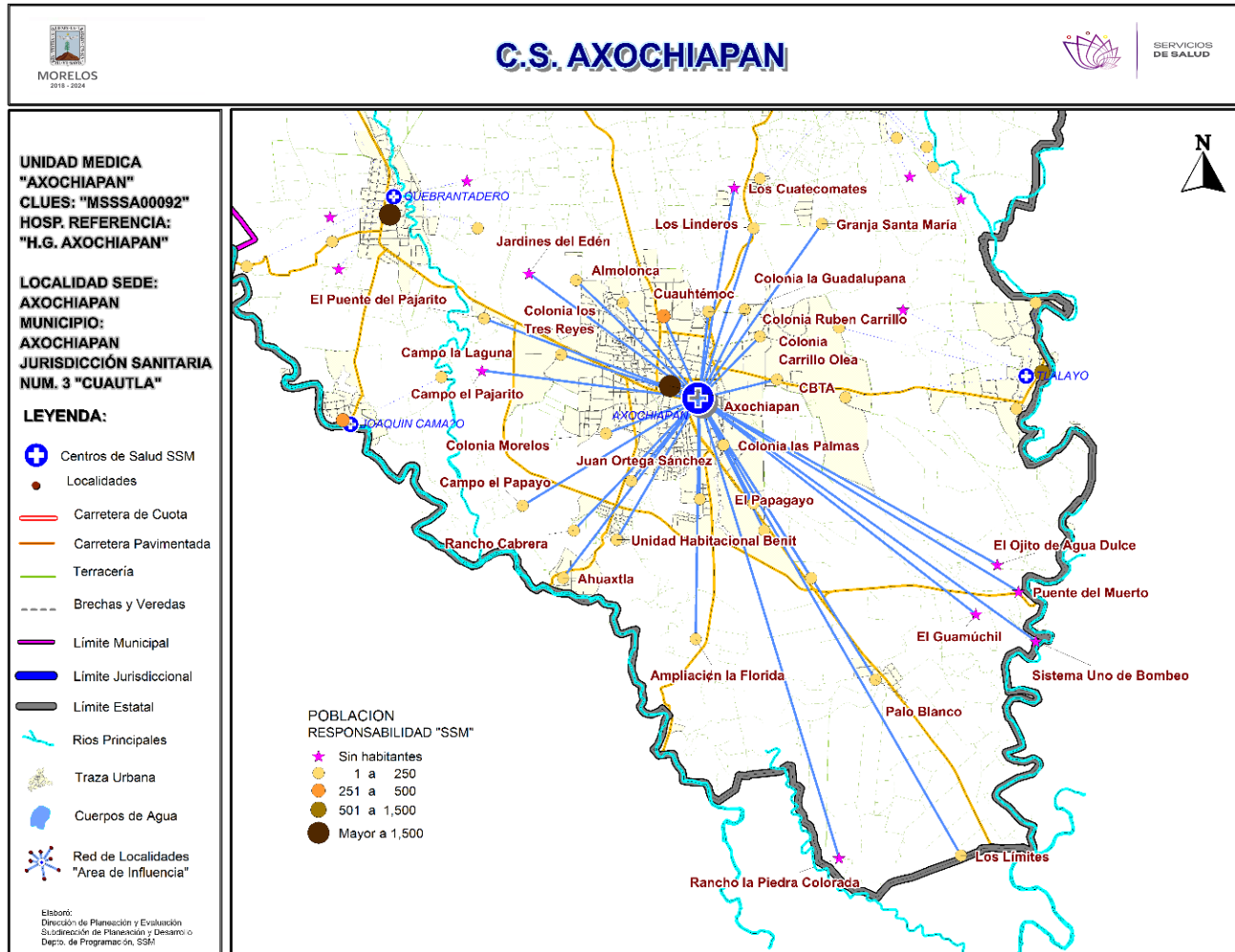
JURISDICCION SANITARIA: 

MUNICIPIO:  LOCALIDAD: 

PLANO: 

CLAVE CLUES:  FECHA DE ACTUALIZACIÓN:  VALIDO: 

REALIZÓ LEVANTAMIENTO: 



**\*Población afiliada al Seguro Popular: 16,833**



MORELOS  
2018 - 2024



MORELOS  
ANFITRÓN DEL MUNDO  
CULTURA DEL SIGLO XXI



# Población por área de influencia



SERVICIOS  
DE SALUD

## POBLACIÓN DEL ÁREA DE INFLUENCIA, 2019.

<b>CLUES:</b> MSSSA000092		<b>NOMBRE CLUES:</b> AXOCHIAPAN		
<b>MUNICIPIO SEDE:</b> 003 AXOCHIAPAN		<b>LOCALIDAD SEDE:</b> 0001 AXOCHIAPAN		
<b>TIPOLOGÍA:</b> G / URBANO DE 04 NÚCLEOS BÁSICOS		<b>HOSPITAL DE REFERENCIA:</b> HG DE AXOCHIAPAN DR. ÁNGEL VENTURA NERI		
CLAVE LOCALIDAD	NOMBRE DE LA LOCALIDAD	COLONIA	POBLACIÓN TOTAL	POBLACIÓN SSM
170030001	Axochiapan	-	19,803	16,420
170030002	Ahuaxtla	-	215	194
170030008	Palo Blanco	-	241	211
170030018	El Papagayo	-	119	104
170030019	Puente del Muerto	-	0	0
170030021	Colonia los Laureles	-	193	154
170030023	El Guam-chil	-	0	0
170030024	El Puente del Pajarito	-	19	17
170030028	Juan Ortega Sánchez	-	10	10
170030029	Unidad Habitacional Benito Juárez	-	152	116
170030039	Campo el Pajarito (Sistema de Agua Potable)	-	0	0
170030042	Sistema Uno de Bombeo	-	0	0
170030044	Granja Santa María	-	15	14
170030048	Los Linderos (Fábrica de Yeso)	-	46	40
170030050	El Ojito de Agua Dulce	-	0	0
170030054	Rancho Cabrera	-	5	4
170030056	Rancho Isaías	-	21	18
170030057	Rancho María de Jes-s Barrera	-	34	32
170030058	Colonia Rubén Carrillo	-	163	147
170030060	Cauhtémoc	-	291	266
170030064	Campo la Laguna	-	17	14
170030067	Colonia los Tres Reyes	-	15	14
170030069	El Edén [Rancho]	-	0	0
170030070	Los Límites	-	2	2
170030071	Rancho la Piedra Colorada	-	0	0
170030072	Campo el Papayo	-	1	1
170030074	Ninguno [CBTA]	-	104	93
170030075	Colonia las Palmas	-	84	71
170030077	Almolonca	-	14	13
170030078	Colonia Carrillo Olea (La Primavera)	-	138	129
170030079	Ampliación la Florida	-	14	12
170030081	Colonia la Guadalupeana	-	46	43
170030082	Colonia Morelos	-	2	2
170030083	Los Cuatecomates	-	0	0
<b>TOTAL POBLACIÓN DE LA UNIDAD MÉDICA</b>			<b>21,764</b>	<b>18,141</b>

**Fuente:** Cubos Dinámicos de la Dirección General de Información en Salud (DGIS); Proyecciones de la Población por condición de derechohabiencia, 2019, DGIS plataforma. Estudio de Regionalización Operativa (ERO). *Fecha consulta:* Marzo 2019. *Fecha de Actualización:* Mayo 2019. *Elaboró:* Departamento de Evaluación.



# Morbilidad



MORBILIDAD DEL C.S. AXOCHIAPAN (CLUES: MSSSA000092) , 2018				
No.	PADECIMIENTO	CLAVE CIE10	CASOS	
			NÚM.	TASA *
1	Infecciones respiratorias agudas	J00-J06, J20, J21 excepto J02.0 y J03.0	1,592	89.16
2	Infección de vías urinarias	N30, N34, N39.0	387	21.67
3	Infecciones intestinales por otros organismos y las mal definidas	A04, A08-A09 excepto A08.0	174	9.75
4	Úlceras, gastritis y duodenitis	K25-K29	119	6.66
5	Vulvovaginitis	N76	113	6.33
6	Candidiasis urogenital	B37.3-B37.4	36	2.02
7	Otitis media aguda	H65.0-H65.1	30	1.68
8	Gingivitis y enfermedad periodontal	K05	22	1.23
9	Obesidad	E66	14	0.78
10	Diabetes mellitus no insulino dependiente (Tipo II)	E11-E14	9	0.50
	Resto de Diagnósticos	Resto de Diagnósticos	26	1.46
<b>TOTAL</b>			<b>2,522</b>	
<b>POBLACIÓN RESPONSABILIDAD SSM, 2018:</b>			<b>17,855</b>	

## C.S. AXOCHIAPAN (CLUES: MSSSA000092)

### REPORTE SIS

Año	2012	2013	2014	2015	2016	2017
Total de Embarazadas 1° vez	437	433	521	418	325	268
Total de embarazadas Adolescentes 1° vez	129	126	147	97	71	52
Total de Pacientes de MPF	550	319	319	318	670	1313
Total de Pacientes Referidos	849	677	796	715	776	376
Total de Pacientes Contrareferidos	0	0	0	6	0	0
Total DM en Tratamiento	153	220	206	295	0	168
Total DM en Control	11	51	96	98	0	63
Total HTA en Tratamiento	125	97	109	142	0	93
Total HTA en Control	16	65	60	120	0	69

Fuente: Subsistema de Prestación de Servicios (SIS) cierre anual 2012 - 2017, s/d= sin datos

Nombre: AXOCHIAPAN

CLUES: MSSSA000092

Jurisdicción: No. III

Concepto	2018 p/	Concepto	2018 p/
<b>Infraestructura</b>			
<b>Consultorios</b>	<b>7</b>	<b>Personal de enfermería</b>	<b>5</b>
-Generales	5	-Enfermeras en contacto	5
-Estomatología	1	-Enfermeras en otra actividad	0
-Otros (psicología)	1		
<b>Salas de expulsión</b>	<b>0</b>		
<b>Recurso humano</b>			
<b>Médicos en contacto</b>	<b>5</b>	<b>Consulta otorgada</b>	
-Generales	5	<b>Consulta externa</b>	<b>20,967</b>
-Odontólogos	0	-Consulta general	20,361
-Otros	0	-Consulta odontológica	606
<b>Médicos pasantes</b>	<b>0</b>		
-P. de medicina	0		
-P. de odontología	0		
		<b>Indicadores de productividad 1/</b>	
		Consulta general por médico general 2/	<b>16.2</b>
		Consulta odontológica por odontólogo 3/	<b>0</b>

p/ La información corresponde al cierre anual de 2018 p/ (Cifras preliminares).

1/Se consideran 252 días hábiles.

2/Incluye consulta general y médicos generales más pasantes de medicina.

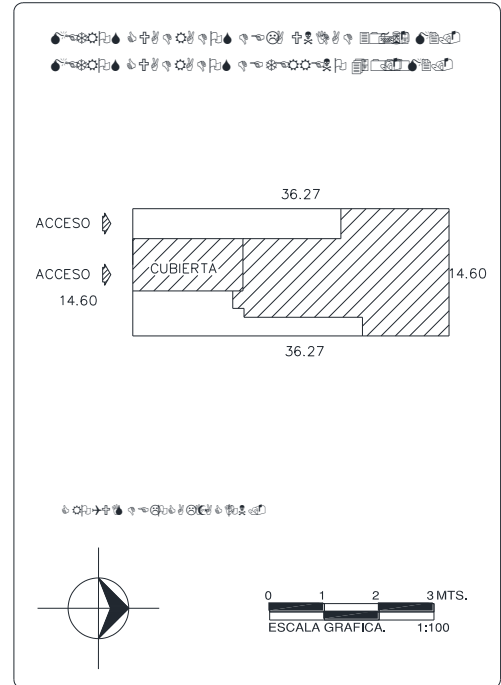
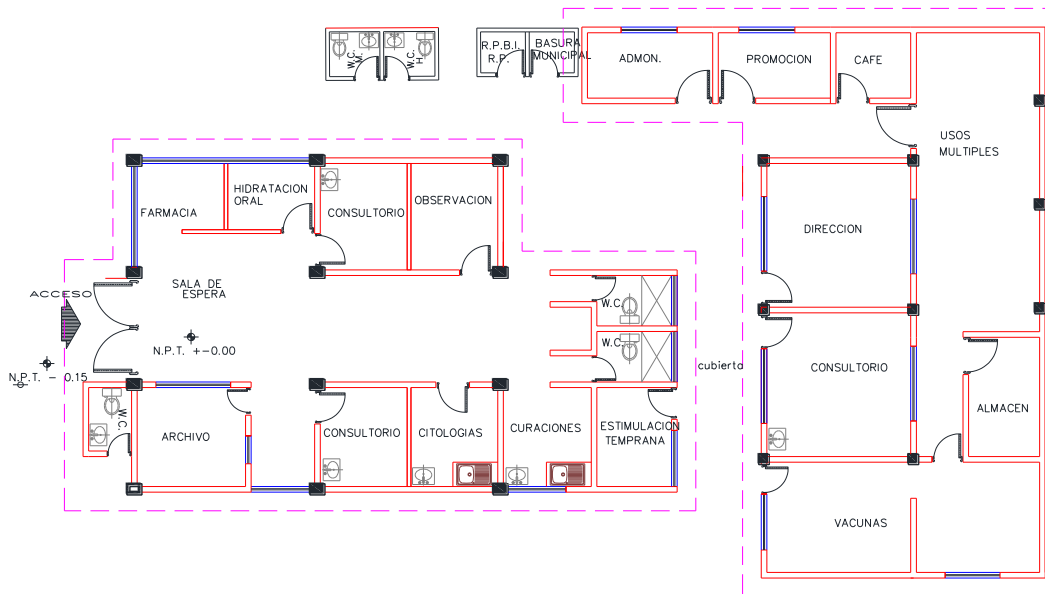
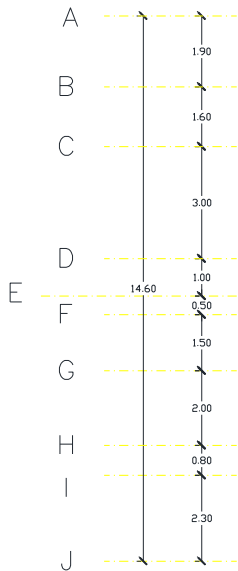
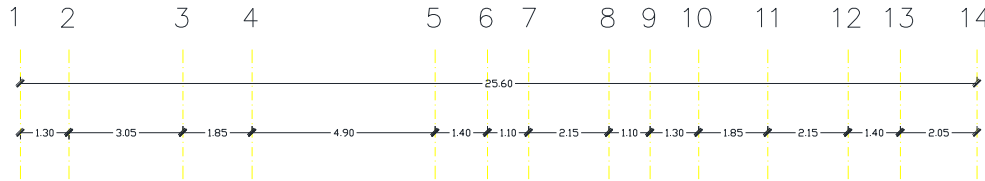
3/Incluye consulta odontológica y odontólogos más pasantes de odontología.

Fuente: SSA/DGIS/Cubos dinámicos de información, 2018 p/.

SINEHIAS, Base de datos/SIS, Cubos dinámicos 2018 p/ (corte 12 de junio).



# CS Axochiapan: Plano arquitectónico



**CENTRO DE SALUD:** [Symbol]

**FECHA DE CONSTRUCCIÓN:** [Symbol]

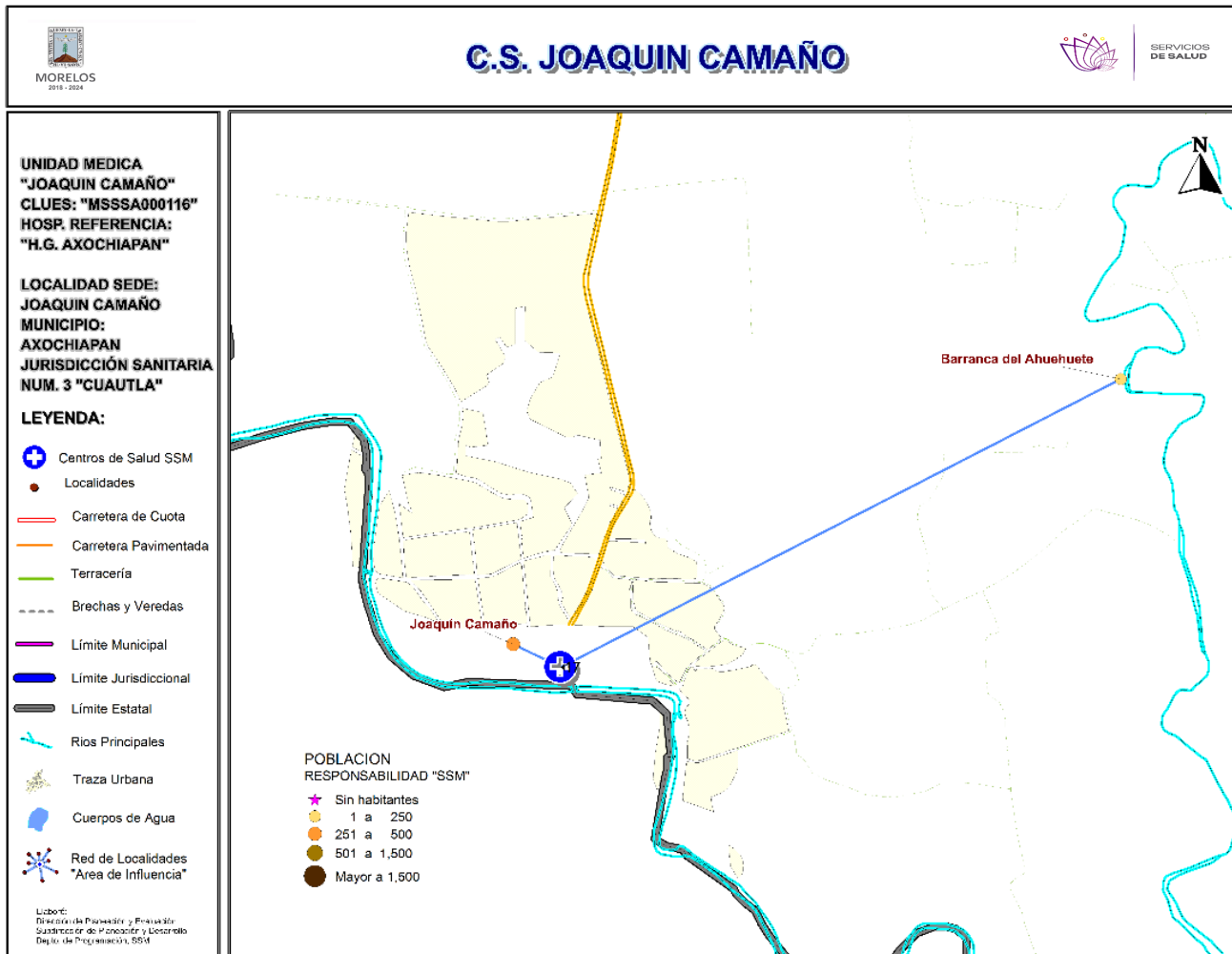
**JURISDICCION SANITARIA:** [Symbol]

**MUNICIPIO:** [Symbol]      **LOCALIDAD:** [Symbol]

**PLANO:** [Symbol]

**CLAVE CLUES:** [Symbol]      **FECHA DE ACTUALIZACIÓN:** [Symbol]      **VALIDÓ:** [Symbol]

**REALIZÓ LEVANTAMIENTO:** [Symbol]



**\*Población afiliada al Seguro Popular: 363**





## Población por área de influencia



### POBLACIÓN DEL ÁREA DE INFLUENCIA, 2019.

<b>CLUES:</b> MSSSA000116	<b>NOMBRE CLUES:</b> JOAQUIN CAMAÑO			
<b>MUNICIPIO SEDE:</b> 003 AXOCHIAPAN	<b>LOCALIDAD SEDE:</b> 0006 JOAQUIN CAMAÑO			
<b>TIPOLOGÍA:</b> A / RURAL DE 01 NÚCLEO BÁSICO	<b>HOSPITAL DE REFERENCIA:</b> HG DE AXOCHIAPAN DR. ÁNGEL VENTURA NERI			
CLAVE LOCALIDAD	NOMBRE DE LA LOCALIDAD	COLONIA	POBLACIÓN TOTAL	POBLACIÓN SSM
170030006	Joaquín Camaño	-	465	386
170030036	Barranca del Ahuehuete	-	8	7
<b>TOTAL POBLACIÓN DE LA UNIDAD MÉDICA</b>			<b>473</b>	<b>393</b>



# Morbilidad



MORBILIDAD DEL C.S. JOAQUÍN CAMAÑO (CLUES: MSSSA000116) , 2018				
No.	PADECIMIENTO	CLAVE CIE10	CASOS	
			NÚM.	TASA *
1	Infecciones respiratorias agudas	J00-J06, J20, J21 excepto J02.0 y J03.0	183	472.87
2	Infección de vías urinarias	N30, N34, N39.0	41	105.94
3	Infecciones intestinales por otros organismos y las mal definidas	A04, A08-A09 excepto A08.0	33	85.27
4	Candidiasis urogenital	B37.3-B37.4	14	36.18
5	Intoxicación por picadura de alacrán	T63.2, X22	10	25.84
6	Úlceras, gastritis y duodenitis	K25-K29	5	12.92
7	Conjuntivitis	H10	5	12.92
8	Desnutrición leve	E44.1	4	10.34
9	Otitis media aguda	H65.0-H65.1	3	7.75
10	Infección gonocócica del tracto genitourinario	A54.0-A54.2	3	7.75
	Resto de Diagnósticos	Resto de Diagnósticos	7	18.09
<b>TOTAL</b>			<b>308</b>	
<b>POBLACIÓN RESPONSABILIDAD SSM, 2018:</b>			<b>387</b>	

## C.S. JOAQUÍN CAMAÑO (CLUES: MSSSA000116)

### REPORTE SIS

Año	2012	2013	2014	2015	2016	2017
Total de Embarazadas 1° vez	10	21	20	10	18	18
Total de embarazadas Adolescentes 1° vez	3	3	5	2	2	3
Total de Pacientes de MPF	18	29	33	54	69	49
Total de Pacientes Referidos	58	46	60	43	21	24
Total de Pacientes Contrareferidos	1	1	1	0	0	2
Total DM en Tratamiento	29	15	10	28	10	s/d
Total DM en Control	2	14	5	10	3	s/d
Total HTA en Tratamiento	34	31	24	19	12	s/d
Total HTA en Control	31	25	12	16	10	s/d

Fuente: Subsistema de Prestación de Servicios (SIS) cierre anual 2012 - 2017, s/d= sin datos

**Nombre:** JOAQUÍN CAMAÑO

**CLUES:** MSSSA000116

**Jurisdicción:** No. III

Concepto	2018 p/	Concepto	2018 p/
<b>Infraestructura</b>			
<b>Consultorios</b>	<b>1</b>	<b>Personal de enfermería</b>	<b>1</b>
-Generales	1	-Enfermeras en contacto	1
-Estomatología	0	-Enfermeras en otra actividad	0
-Otros	0		
<b>Salas de expulsión</b>	<b>0</b>		
<b>Recurso humano</b>			
<b>Médicos en contacto</b>	<b>1</b>	<b>Consulta otorgada</b>	
-Generales	0	<b>Consulta externa</b>	<b>1,065</b>
-Odontólogos	0	-Consulta general	1,065
-Otros	0	-Consulta odontológica	0
<b>Médicos pasantes</b>	<b>1</b>		
-P. de medicina	1		
-P. de odontología	0		
		<b>Indicadores de productividad 1/</b>	
		Consulta general por médico general 2/	<b>4.2</b>
		Consulta odontológica por odontólogo 3/	<b>0</b>

p/ La información corresponde al cierre anual de 2018 p/ (Cifras preliminares).

1/Se consideran 252 días hábiles.

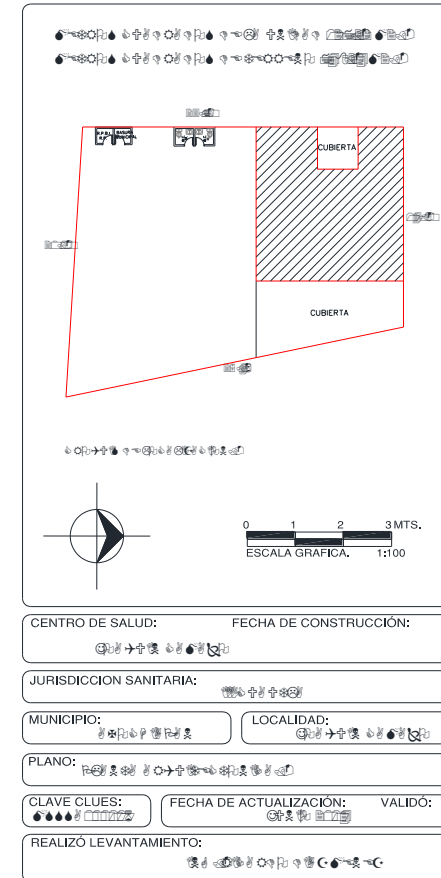
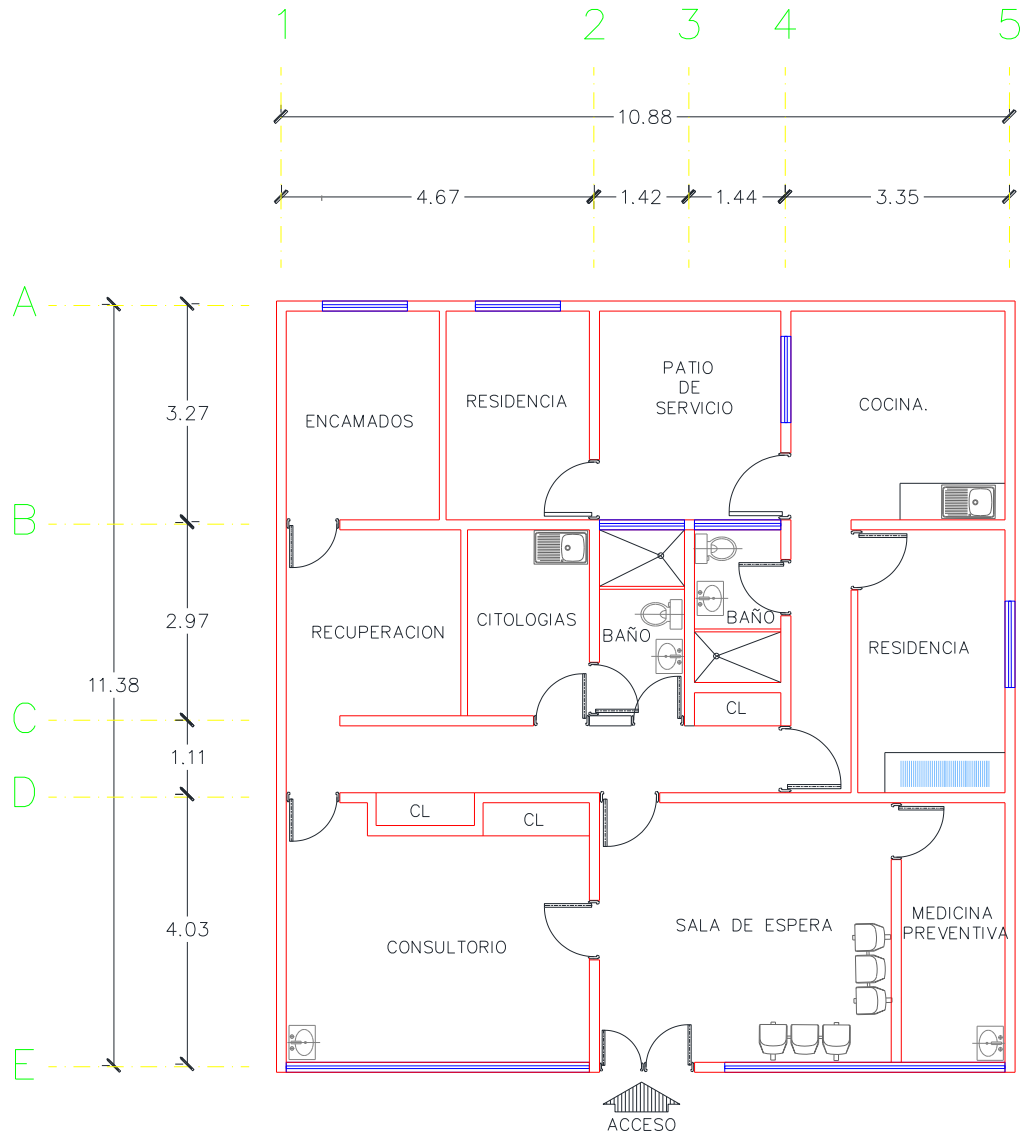
2/Incluye consulta general y médicos generales más pasantes de medicina.

3/Incluye consulta odontológica y odontólogos más pasantes de odontología.

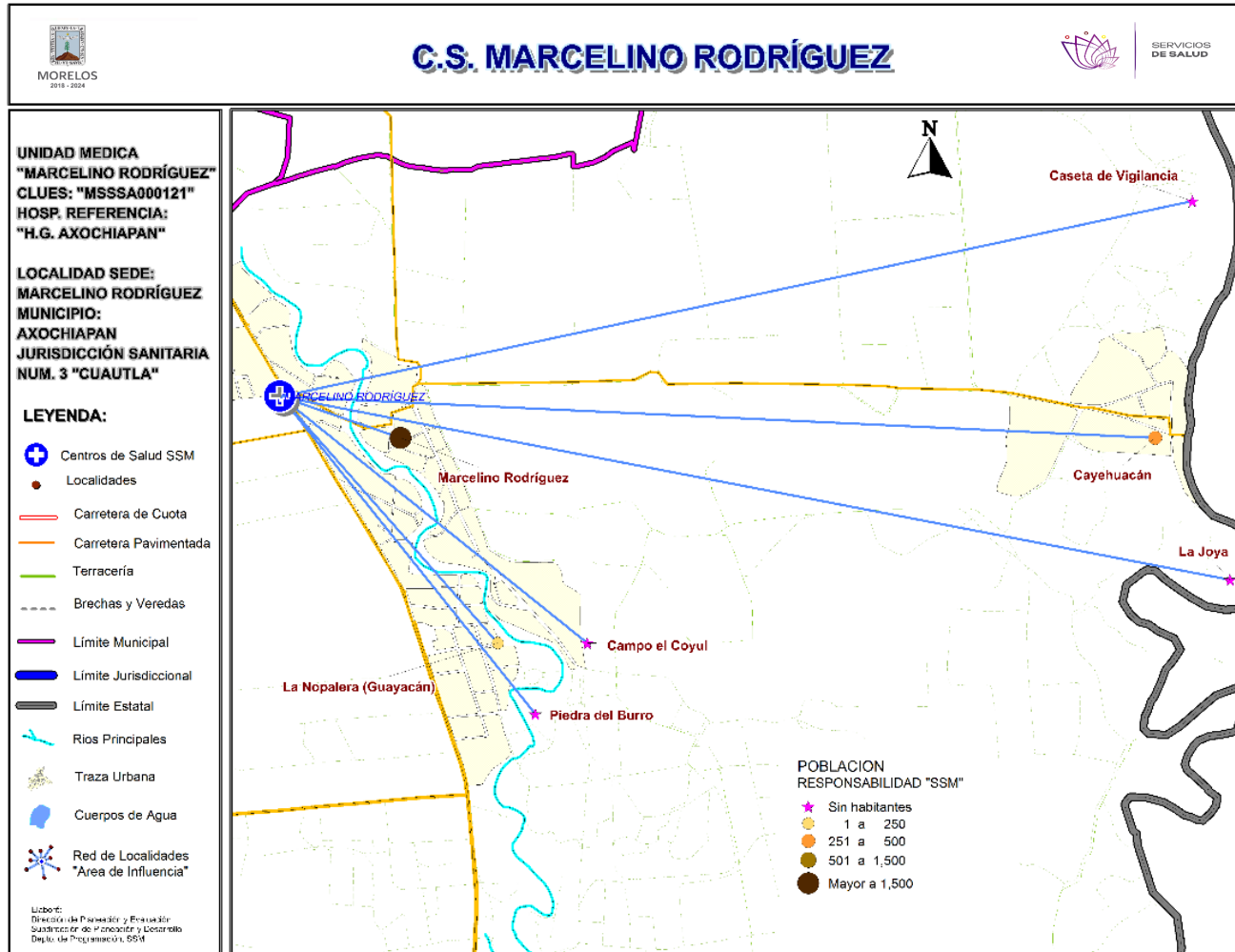
Fuente: SSA/DGIS/Cubos dinámicos de información, 2018 p/.

SINEHIAS, Base de datos/SIS, Cubos dinámicos 2018 p/ (corte 12 de junio).

# CS Joaquín Camaño: Plano arquitectónico



Fuente: Depto. de Obras, Conservación y Mantenimiento, SSM



**\*Población afiliada al Seguro Popular: 2,096**



## Población por área de influencia



POBLACIÓN DEL ÁREA DE INFLUENCIA, 2019.				
<b>CLUES:</b>	MSSSA000121	<b>NOMBRE CLUES:</b>	MARCELINO RODRIGUEZ	
<b>MUNICIPIO SEDE:</b>	003 AXOCHIAPAN	<b>LOCALIDAD SEDE:</b>	0007 MARCELINO RODRIGUEZ (SAN IGNACIO)	
<b>TIPOLOGÍA:</b>	A / RURAL DE 01 NÚCLEO BÁSICO	<b>HOSPITAL DE REFERENCIA:</b>	HG DE AXOCHIAPAN DR. ÁNGEL VENTURA NERI	
CLAVE LOCALIDAD	NOMBRE DE LA LOCALIDAD	COLONIA	POBLACIÓN TOTAL	POBLACIÓN SSM
170030005	Cayehuacán	-	308	271
170030007	Marcelino Rodríguez (San Ignacio)	-	2,113	1,850
170030017	La Nopalera (Guayacán)	-	226	203
170030037	Campo el Coyul	-	0	0
170030047	La Joya	-	0	0
170030052	Piedra del Burro	-	0	0
170030065	Caseta de Vigilancia	-	0	0
<b>TOTAL POBLACIÓN DE LA UNIDAD MÉDICA</b>			<b>2,647</b>	<b>2,324</b>

MORBILIDAD DEL C.S. MARCELINO RODRÍGUEZ (CLUES: MSSSA000121) , 2018				
No.	PADECIMIENTO	CLAVE CIE10	CASOS	
			NÚM.	TASA *
1	Infecciones respiratorias agudas	J00-J06, J20, J21 excepto J02.0 y J03.0	159	69.55
2	Infección de vías urinarias	N30, N34, N39.0	64	28.00
3	Infecciones intestinales por otros organismos y las mal definidas	A04, A08-A09 excepto A08.0	18	7.87
4	Conjuntivitis	H10	17	7.44
5	Úlceras, gastritis y duodenitis	K25-K29	14	6.12
6	Otitis media aguda	H65.0-H65.1	11	4.81
7	Intoxicación por picadura de alacrán	T63.2, X22	8	3.50
8	Hipertensión arterial	I10-I15	6	2.62
9	Candidiasis urogenital	B37.3-B37.4	5	2.19
10	Depresión	F32	4	1.75
	Resto de Diagnósticos	Resto de Diagnósticos	20	8.75
<b>TOTAL</b>			<b>326</b>	
<b>POBLACIÓN RESPONSABILIDAD SSM, 2018:</b>			<b>2,286</b>	



## C.S. MARCELINO RODRÍGUEZ (CLUES: MSSSA000121)

### REPORTE SIS

Año	2012	2013	2014	2015	2016	2017
Total de Embarazadas 1° vez	47	47	45	52	27	33
Total de embarazadas Adolescentes 1° vez	12	5	11	3	2	5
Total de Pacientes de MPF	186	197	203	17	50	81
Total de Pacientes Referidos	144	92	74	129	84	86
Total de Pacientes Contrareferidos	0	0	0	1	0	0
Total DM en Tratamiento	64	69	41	91	22	6
Total DM en Control	30	56	0	0	7	2
Total HTA en Tratamiento	45	55	45	84	21	10
Total HTA en Control	30	47	0	69	12	9

Fuente: Subsistema de Prestación de Servicios (SIS) cierre anual 2012 - 2017, s/d= sin datos

**Nombre:** MARCELINO RODRÍGUEZ

**CLUES:** MSSSA000121

**Jurisdicción:** No. III

Concepto	2018 p/	Concepto	2018 p/
<b>Infraestructura</b>			
<b>Consultorios</b>	<b>1</b>	<b>Personal de enfermería</b>	<b>1</b>
-Generales	1	-Enfermeras en contacto	1
-Estomatología	0	-Enfermeras en otra actividad	0
-Otros	0		
<b>Salas de expulsión</b>	<b>0</b>		
<b>Recurso humano</b>			
<b>Médicos en contacto</b>	<b>1</b>	<b>Consulta otorgada</b>	
-Generales	0	<b>Consulta externa</b>	<b>1,667</b>
-Odontólogos	0	-Consulta general	1,667
-Otros	0	-Consulta odontológica	0
<b>Médicos pasantes</b>	<b>1</b>		
-P. de medicina	1		
-P. de odontología	0		
		<b>Indicadores de productividad 1/</b>	
		Consulta general por médico general 2/	<b>6.6</b>
		Consulta odontológica por odontólogo 3/	<b>0</b>

p/ La información corresponde al cierre anual de 2018 p/ (Cifras preliminares).

1/Se consideran 252 días hábiles.

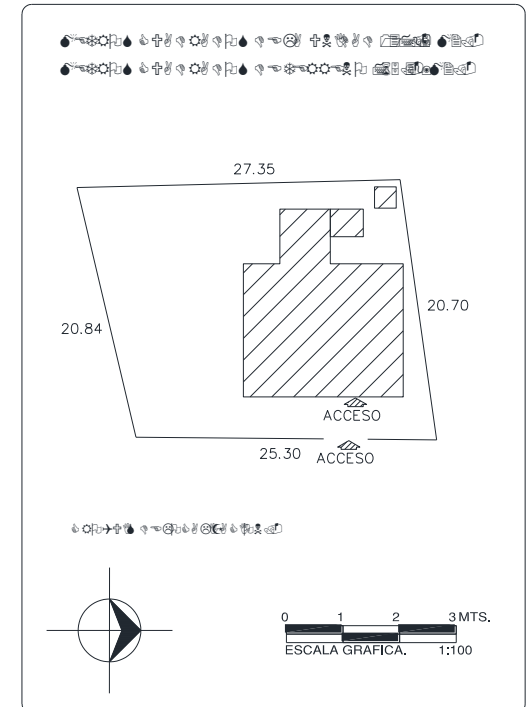
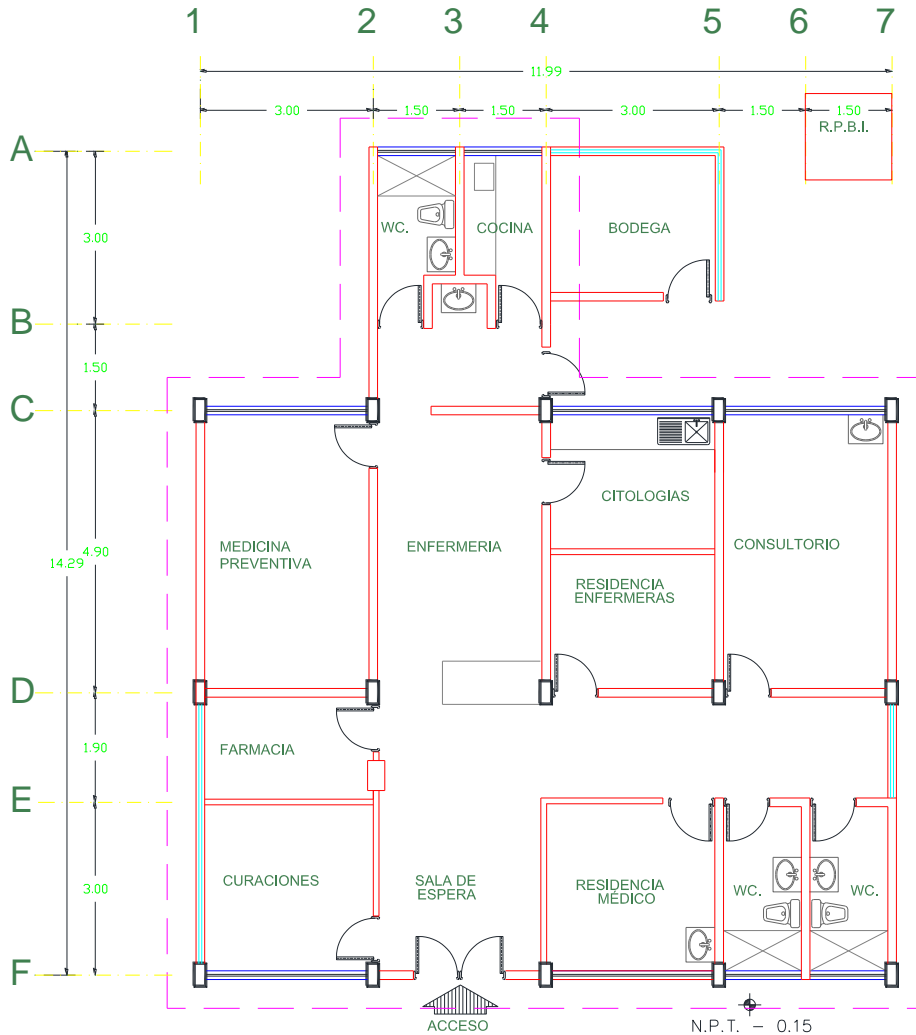
2/Incluye consulta general y médicos generales más pasantes de medicina.

3/Incluye consulta odontológica y odontólogos más pasantes de odontología.

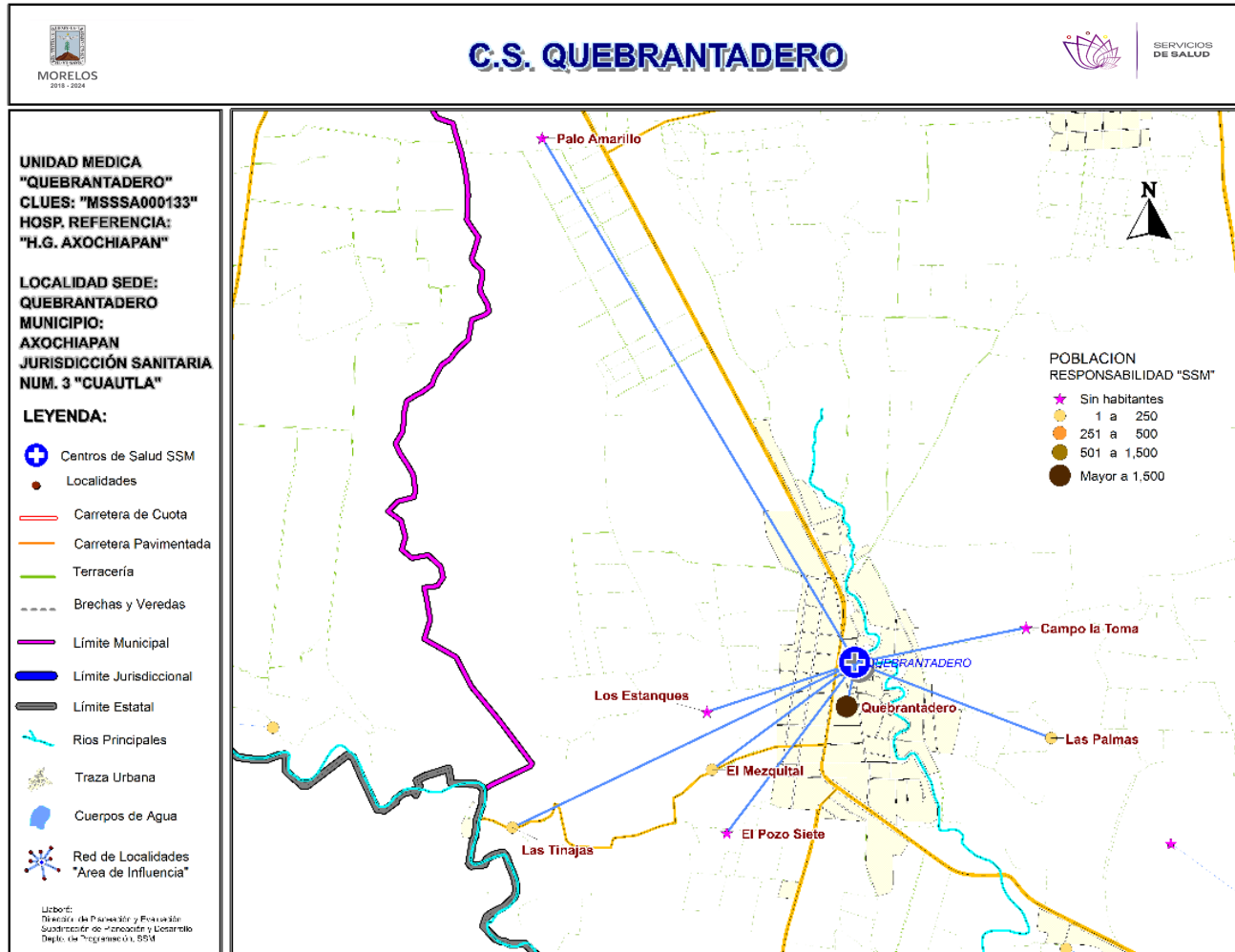
Fuente: SSA/DGIS/Cubos dinámicos de información, 2018 p/.

SINEHIAS, Base de datos/SIS, Cubos dinámicos 2018 p/ (corte 12 de junio).

# CS Marcelino Rodríguez: Plano arquitectónico



CENTRO DE SALUD:	FECHA DE CONSTRUCCIÓN:		
JURISDICCION SANITARIA:	MUNICIPIO:	LOCALIDAD:	
PLANO:	CLAVE CLUES:	FECHA DE ACTUALIZACIÓN:	VALIDO:
REALIZÓ LEVANTAMIENTO:			



**\*Población afiliada al Seguro Popular: 1,443**



## Población por área de influencia



POBLACIÓN DEL ÁREA DE INFLUENCIA, 2019.				
<b>CLUES:</b>	MSSSA000133	<b>NOMBRE CLUES:</b>	QUEBRANTADERO	
<b>MUNICIPIO SEDE:</b>	003 AXOCHIAPAN	<b>LOCALIDAD SEDE:</b>	0009 QUEBRANTADERO	
<b>TIPOLOGÍA:</b>	A / RURAL DE 01 NÚCLEO BÁSICO	<b>HOSPITAL DE REFERENCIA:</b>	HG DE AXOCHIAPAN DR. ÁNGEL VENTURA NERI	
CLAVE LOCALIDAD	NOMBRE DE LA LOCALIDAD	COLONIA	POBLACIÓN TOTAL	POBLACIÓN SSM
170030009	Quebrantadero	-	2,571	1,768
170030016	Las Tinajas	-	9	5
170030034	Palo Amarillo	-	0	0
170030040	Campo la Toma	-	0	0
170030043	Los Estanques	-	0	0
170030049	El Mezquital	-	16	15
170030051	Las Palmas (La Poza del Pajarito)	-	5	4
170030053	El Pozo Siete	-	0	0
<b>TOTAL POBLACIÓN DE LA UNIDAD MÉDICA</b>			<b>2,601</b>	<b>1,792</b>



# Morbilidad



MORBILIDAD DEL C.S. QUEBRANTADERO (CLUES: MSSSA000133) , 2018				
No.	PADECIMIENTO	CLAVE CIE10	CASOS	
			NÚM.	TASA *
1	Infecciones respiratorias agudas	J00-J06, J20, J21 excepto J02.0 y J03.0	166	94.10
2	Infección de vías urinarias	N30, N34, N39.0	58	32.88
3	Infecciones intestinales por otros organismos y las mal definidas	A04, A08-A09 excepto A08.0	27	15.31
4	Intoxicación por picadura de alacrán	T63.2, X22	18	10.20
5	Varicela	B01	14	7.94
6	Fiebre manchada	A77.0	7	3.97
7	Violencia intrafamiliar	Y07.0-Y07.2	7	3.97
8	Hipertensión arterial	I10-I15	5	2.83
9	Candidiasis urogenital	B37.3-B37.4	5	2.83
10	Conjuntivitis	H10	5	2.83
	Resto de Diagnósticos	Resto de Diagnósticos	20	11.34
<b>TOTAL</b>			<b>332</b>	
<b>POBLACIÓN RESPONSABILIDAD SSM, 2018:</b>			<b>1,764</b>	

## C.S. QUEBRANTADERO (CLUES: MSSSA000133)

### REPORTE SIS

Año	2012	2013	2014	2015	2016	2017
Total de Embarazadas 1° vez	13	18	26	17	7	9
Total de embarazadas Adolescentes 1° vez	1	3	4	0	3	2
Total de Pacientes de MPF	65	71	175	51	34	42
Total de Pacientes Referidos	86	62	68	50	72	94
Total de Pacientes Contrareferidos	1	0	1	3	0	5
Total DM en Tratamiento	57	63	98	64	7	27
Total DM en Control	37	52	67	0	5	11
Total HTA en Tratamiento	57	63	50	85	11	40
Total HTA en Control	35	55	16	69	16	37

Fuente: Subsistema de Prestación de Servicios (SIS) cierre anual 2012 - 2017, s/d= sin datos

**Nombre:** QUEBRANTADERO

**CLUES:** MSSSA000133

**Jurisdicción:** No. III

Concepto	2018 p/	Concepto	2018 p/
<b>Infraestructura</b>			
<b>Consultorios</b>	<b>1</b>	<b>Personal de enfermería</b>	<b>1</b>
-Generales	1	-Enfermeras en contacto	1
-Estomatología	0	-Enfermeras en otra actividad	0
-Otros	0		
<b>Salas de expulsión</b>	<b>0</b>	<b>Consulta otorgada</b>	
<b>Recurso humano</b>		<b>Consulta externa</b>	<b>1,936</b>
<b>Médicos en contacto</b>	<b>2</b>	-Consulta general	1,936
-Generales	0	-Consulta odontológica	0
-Odontólogos	0		
-Otros	0		
<b>Médicos pasantes</b>	<b>2</b>	<b>Indicadores de productividad 1/</b>	
-P. de medicina	2	Consulta general por médico general 2/	<b>3.8</b>
-P. de odontología	0	Consulta odontológica por odontólogo 3/	<b>0</b>

p/ La información corresponde al cierre anual de 2018 p/ (Cifras preliminares).

1/Se consideran 252 días hábiles.

2/Incluye consulta general y médicos generales más pasantes de medicina.

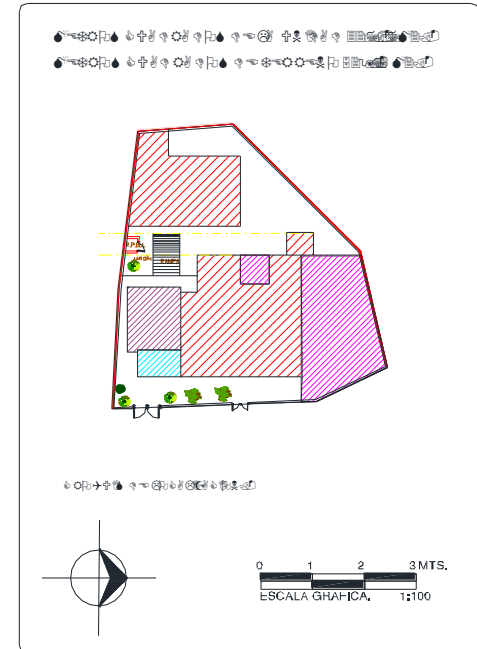
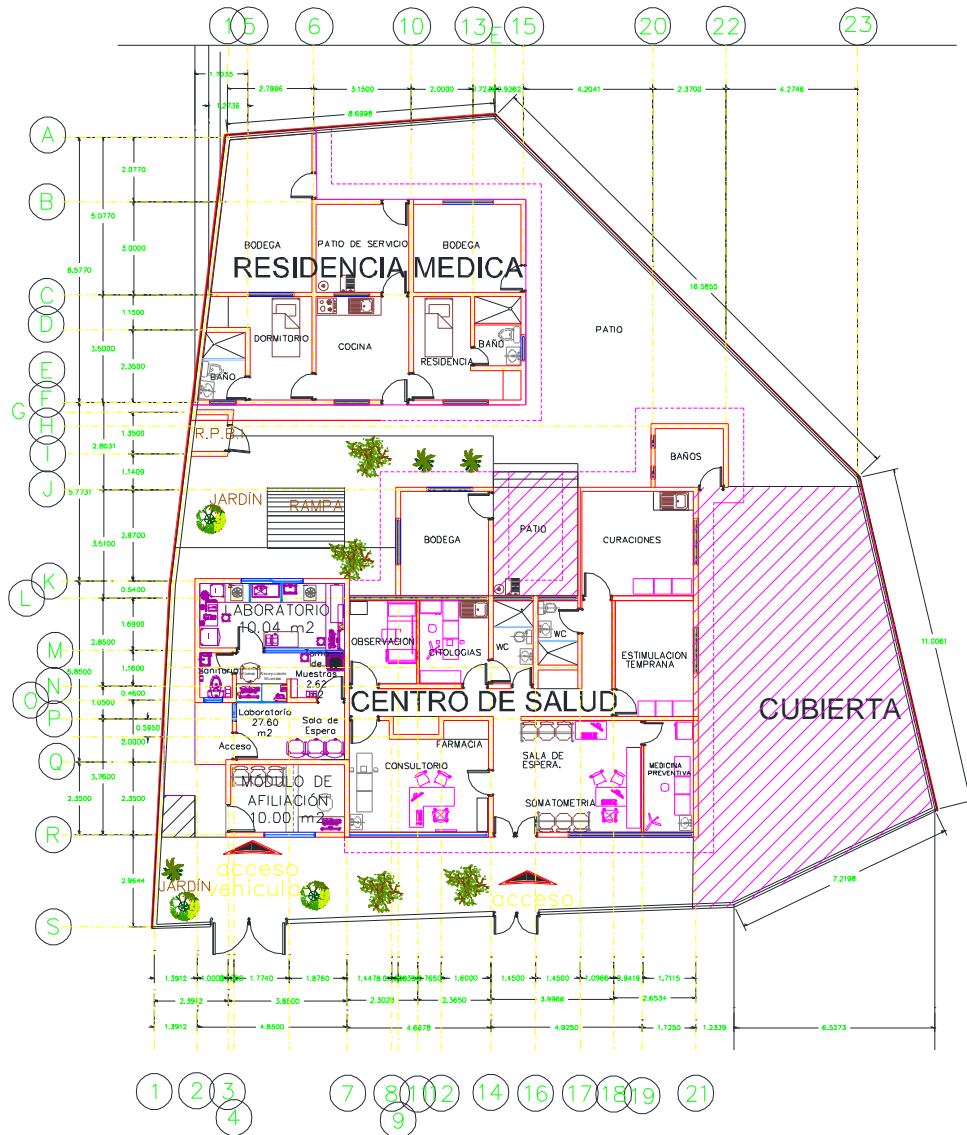
3/Incluye consulta odontológica y odontólogos más pasantes de odontología.

Fuente: SSA/DGIS/Cubos dinámicos de información, 2018 p/.

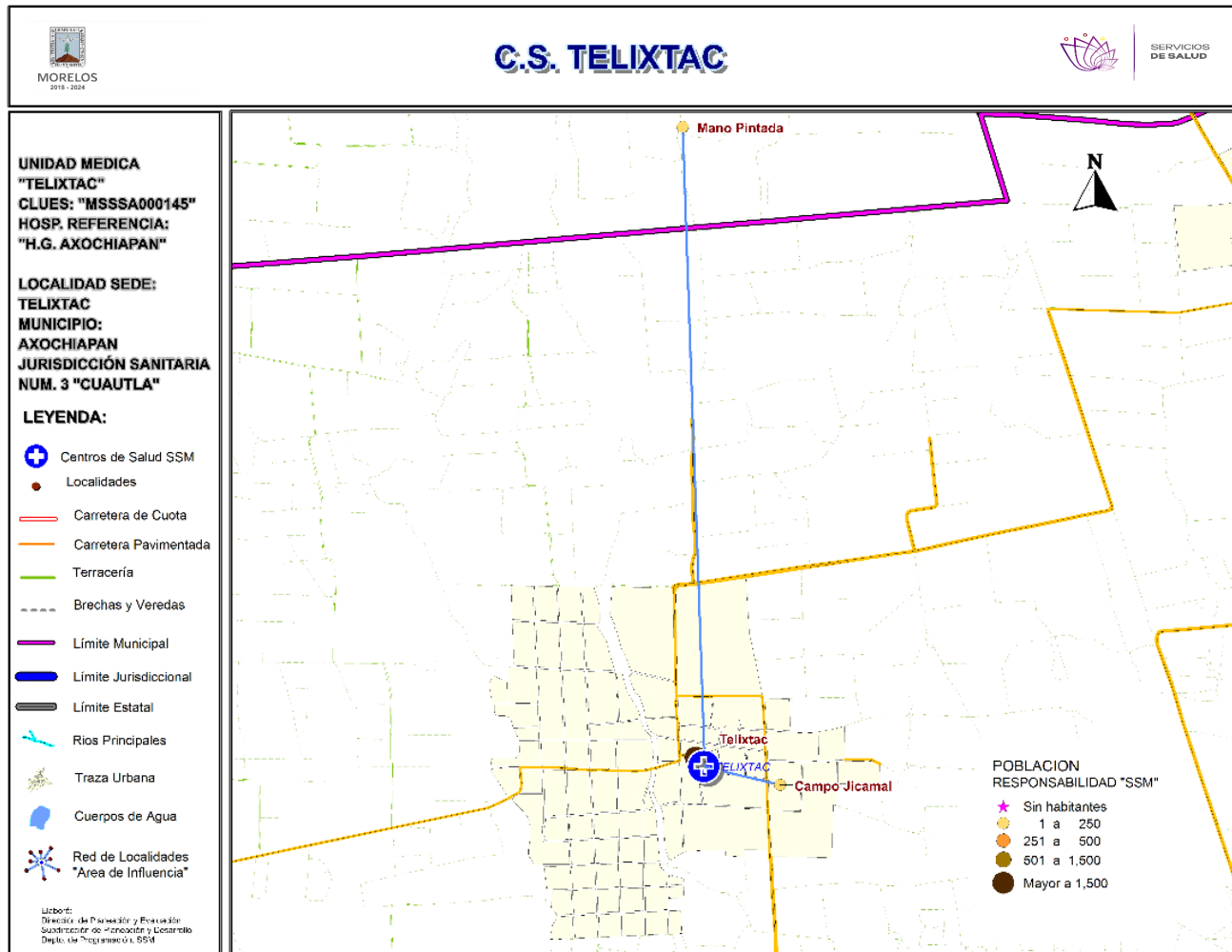
SINEHIAS, Base de datos/SIS, Cubos dinámicos 2018 p/ (corte 12 de junio).



# CS Quebrantadero: Plano arquitectónico



CENTRO DE SALUD:	FECHA DE CONSTRUCCIÓN:	
JURISDICCION SANITARIA:	MUNICIPIO:	
MUNICIPIO:	LOCALIDAD:	
PLANO:	FECHA DE ACTUALIZACIÓN:	
CLAVE CLUES:	FECHA DE ACTUALIZACIÓN:	VALIDÓ:
REALIZÓ LEVANTAMENTO:		



**\*Población afiliada al Seguro Popular: 5,212**



## Población por área de influencia



### POBLACIÓN DEL ÁREA DE INFLUENCIA, 2019.

<b>CLUES:</b> MSSSA000145	<b>NOMBRE CLUES:</b> TELIXTAC			
<b>MUNICIPIO SEDE:</b> 003 AXOCHIAPAN	<b>LOCALIDAD SEDE:</b> 0010 TELIXTAC			
<b>TIPOLOGÍA:</b> D / URBANO DE 01 NÚCLEOS BÁSICOS	<b>HOSPITAL DE REFERENCIA:</b> HG DE AXOCHIAPAN DR. ÁNGEL VENTURA NERI			
CLAVE LOCALIDAD	NOMBRE DE LA LOCALIDAD	COLONIA	POBLACIÓN TOTAL	POBLACIÓN SSM
170030010	Telixtac	-	5,152	4,778
170030073	Campo Jicamal	-	135	123
170190017	Mano Pintada	-	8	8
<b>TOTAL POBLACIÓN DE LA UNIDAD MÉDICA</b>			<b>5,295</b>	<b>4,909</b>

MORBILIDAD DEL C.S. TELIXTAC (CLUES: MSSSA000145) , 2018				
No.	PADECIMIENTO	CLAVE CIE10	CASOS	
			NÚM.	TASA *
1	Infecciones respiratorias agudas	J00-J06, J20, J21 excepto J02.0 y J03.0	407	84.25
2	Infección de vías urinarias	N30, N34, N39.0	181	37.47
3	Vulvovaginitis	N76	49	10.14
4	Infecciones intestinales por otros organismos y las mal definidas	A04, A08-A09 excepto A08.0	42	8.69
5	Úlceras, gastritis y duodenitis	K25-K29	34	7.04
6	Intoxicación por picadura de alacrán	T63.2, X22	33	6.83
7	Candidiasis urogenital	B37.3-B37.4	17	3.52
8	Varicela	B01	13	2.69
9	Dengue no grave	A90	11	2.28
10	Violencia intrafamiliar	Y07.0-Y07.2	11	2.28
	Resto de Diagnósticos	Resto de Diagnósticos	35	7.24
<b>TOTAL</b>			<b>833</b>	
<b>POBLACIÓN RESPONSABILIDAD SSM, 2018:</b>			<b>4,831</b>	



## C.S. TELIXTAC (CLUES: MSSSA000145)

### REPORTE SIS

Año	2012	2013	2014	2015	2016	2017
Total de Embarazadas 1° vez	108	128	95	129	115	114
Total de embarazadas Adolescentes 1° vez	25	28	13	12	34	26
Total de Pacientes de MPF	195	229	230	294	247	185
Total de Pacientes Referidos	154	209	245	214	151	136
Total de Pacientes Contrareferidos	7	1	0	0	0	5
Total DM en Tratamiento	65	83	149	159	34	82
Total DM en Control	28	38	69	0	14	30
Total HTA en Tratamiento	37	94	172	178	31	62
Total HTA en Control	26	76	73	152	24	55

Fuente: Subsistema de Prestación de Servicios (SIS) cierre anual 2012 - 2017, s/d= sin datos

**Nombre:** TELIXTAC  
**CLUES:** MSSSA000145  
**Jurisdicción:** No. III

Concepto	2018 p/	Concepto	2018 p/
<b>Infraestructura</b>			
<b>Consultorios</b>	<b>3</b>	<b>Personal de enfermería</b>	<b>3</b>
-Generales	3	-Enfermeras en contacto	3
-Estomatología	0	-Enfermeras en otra actividad	0
-Otros	0		
<b>Salas de expulsión</b>	<b>0</b>		
<b>Recurso humano</b>		<b>Consulta otorgada</b>	
<b>Médicos en contacto</b>	<b>3</b>	<b>Consulta externa</b>	<b>5,216</b>
-Generales	1	-Consulta general	5,216
-Odontólogos	0	-Consulta odontológica	0
-Otros	0		
<b>Médicos pasantes</b>	<b>2</b>		
-P. de medicina	2		
-P. de odontología	0		
		<b>Indicadores de productividad 1/</b>	
		Consulta general por médico general 2/	<b>6.9</b>
		Consulta odontológica por odontólogo 3/	<b>0</b>

p/ La información corresponde al cierre anual de 2018 p/ (Cifras preliminares).

1/Se consideran 252 días hábiles.

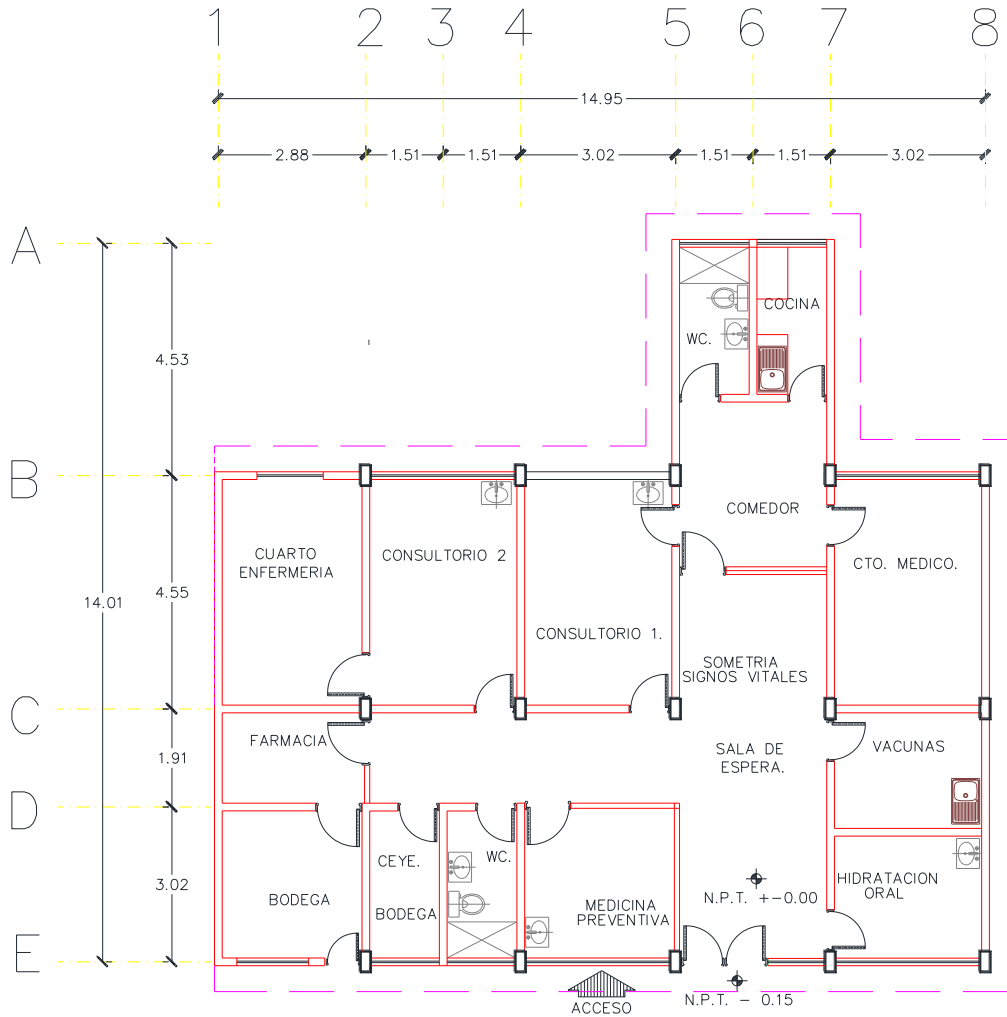
2/Incluye consulta general y médicos generales más pasantes de medicina.

3/Incluye consulta odontológica y odontólogos más pasantes de odontología.

Fuente: SSA/DGIS/Cubos dinámicos de información, 2018 p/.

SINEHIAS, Base de datos/SIS, Cubos dinámicos 2018 p/ (corte 12 de junio).

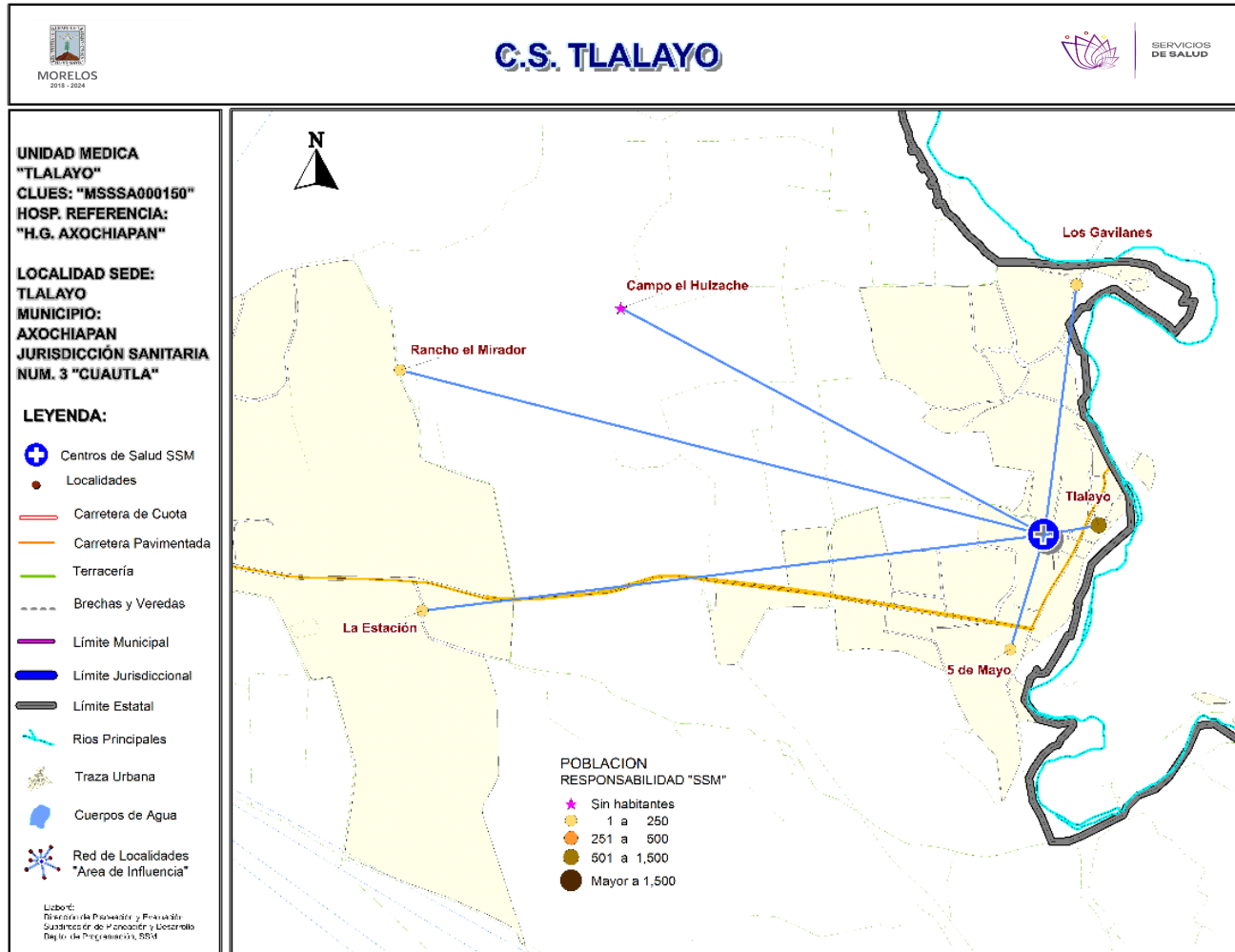
# CS Telixtac: Plano arquitectónico



ACCESO

ESCALA GRAFICA. 1:100

CENTRO DE SALUD:	FECHA DE CONSTRUCCIÓN:	
JURISDICCION SANITARIA:		
MUNICIPIO:	LOCALIDAD:	
PLANO:		
CLAVE CLUES:	FECHA DE ACTUALIZACIÓN:	VALIDÓ:
REALIZÓ LEVANTAMIENTO:		



**\*Población afiliada al Seguro Popular: 869**





## Población por área de influencia



### POBLACIÓN DEL ÁREA DE INFLUENCIA, 2019.

<b>CLUES:</b> MSSSA000150	<b>NOMBRE CLUES:</b> TLALAYO			
<b>MUNICIPIO SEDE:</b> 003 AXOCHIAPAN	<b>LOCALIDAD SEDE:</b> 0011 TLALAYO			
<b>TIPOLOGÍA:</b> A / RURAL DE 01 NÚCLEO BÁSICO	<b>HOSPITAL DE REFERENCIA:</b> HG DE AXOCHIAPAN DR. ÁNGEL VENTURA NERI			
CLAVE LOCALIDAD	NOMBRE DE LA LOCALIDAD	COLONIA	POBLACIÓN TOTAL	POBLACIÓN SSM
170030011	Tlalayo	-	790	710
170030015	Los Gavilanes	-	115	101
170030022	La Estación	-	8	4
170030026	5 de Mayo	-	102	95
170030055	Rancho el Mirador	-	5	4
170030062	Campo el Huizache	-	0	0
<b>TOTAL POBLACIÓN DE LA UNIDAD MÉDICA</b>			<b>1,020</b>	<b>914</b>



# Morbilidad



MORBILIDAD DEL C.S. TLALAYO (CLUES: MSSSA000150) , 2018				
No.	PADECIMIENTO	CLAVE CIE10	CASOS	
			NÚM.	TASA *
1	Infecciones respiratorias agudas	J00-J06, J20, J21 excepto J02.0 y J03.0	284	315.91
2	Infecciones intestinales por otros organismos y las mal definidas	A04, A08-A09 excepto A08.0	74	82.31
3	Infección de vías urinarias	N30, N34, N39.0	64	71.19
4	Otitis media aguda	H65.0-H65.1	21	23.36
5	Obesidad	E66	21	23.36
6	Intoxicación por picadura de alacrán	T63.2, X22	16	17.80
7	Diabetes mellitus no insulino dependiente (Tipo II)	E11-E14	13	14.46
8	Hipertensión arterial	I10-I15	9	10.01
9	Desnutrición leve	E44.1	7	7.79
10	Vulvovaginitis	N76	7	7.79
	Resto de Diagnósticos	Resto de Diagnósticos	20	22.25
<b>TOTAL</b>			<b>536</b>	
<b>POBLACIÓN RESPONSABILIDAD SSM, 2018:</b>			<b>899</b>	

## C.S. TLALAYO (CLUES: MSSSA000150)

### REPORTE SIS

Año	2012	2013	2014	2015	2016	2017
Total de Embarazadas 1° vez	21	23	27	22	14	8
Total de embarazadas Adolescentes 1° vez	4	7	4	4	4	1
Total de Pacientes de MPF	76	20	23	9	36	50
Total de Pacientes Referidos	24	100	58	83	60	30
Total de Pacientes Contrareferidos	0	0	5	0	0	1
Total DM en Tratamiento	28	35	33	39	20	12
Total DM en Control	11	21	20	24	7	6
Total HTA en Tratamiento	47	59	46	64	16	13
Total HTA en Control	20	43	37	45	18	13

Fuente: Subsistema de Prestación de Servicios (SIS) cierre anual 2012 - 2017, s/d= sin datos

**Nombre:** TLALAYO  
**CLUES:** MSSSA000150  
**Jurisdicción:** No. III

Concepto	2018 p/	Concepto	2018 p/
<b>Infraestructura</b>			
<b>Consultorios</b>	<b>1</b>	<b>Personal de enfermería</b>	<b>2</b>
-Generales	1	-Enfermeras en contacto	2
-Estomatología	0	-Enfermeras en otra actividad	0
-Otros	0		
<b>Salas de expulsión</b>	<b>0</b>		
<b>Recurso humano</b>		<b>Consulta otorgada</b>	
<b>Médicos en contacto</b>	<b>1</b>	<b>Consulta externa</b>	<b>640</b>
-Generales	0	-Consulta general	640
-Odontólogos	0	-Consulta odontológica	0
-Otros	0		
<b>Médicos pasantes</b>	<b>1</b>		
-P. de medicina	1		
-P. de odontología	0		
		<b>Indicadores de productividad 1/</b>	
		Consulta general por médico general 2/	<b>2.5</b>
		Consulta odontológica por odontólogo 3/	<b>0</b>

p/ La información corresponde al cierre anual de 2018 p/ (Cifras preliminares).

1/Se consideran 252 días hábiles.

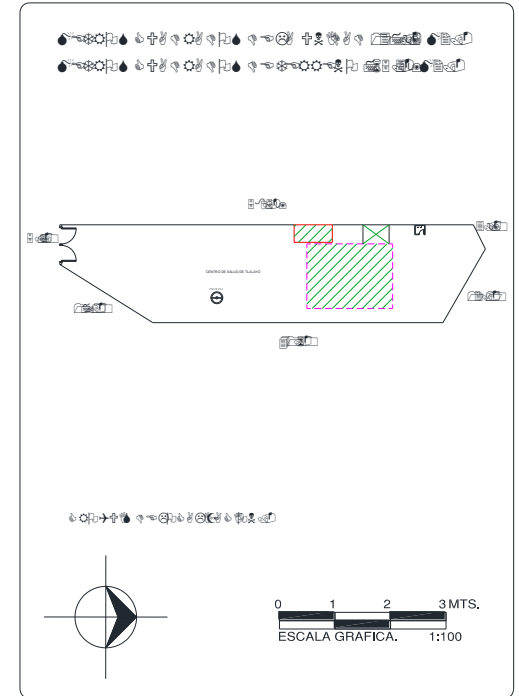
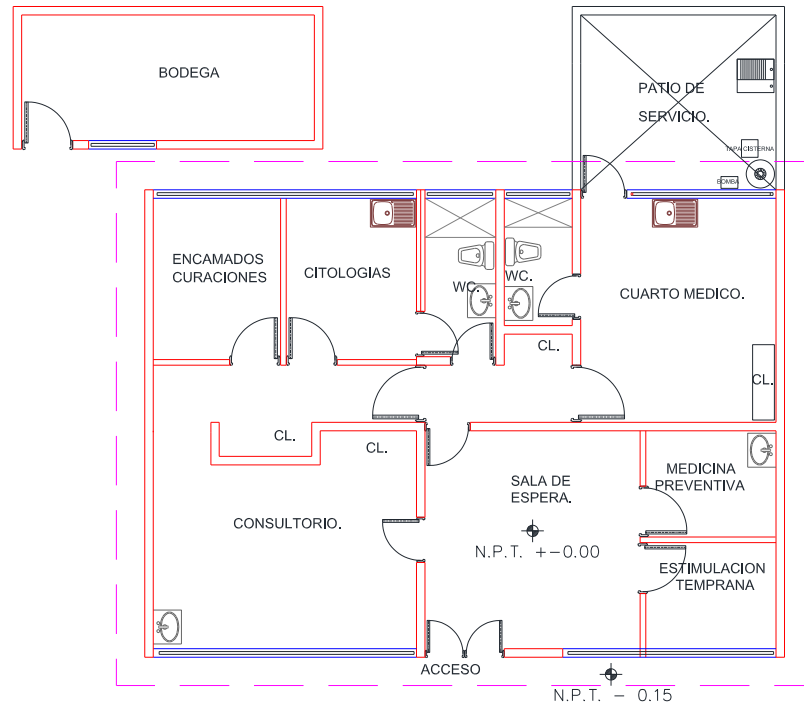
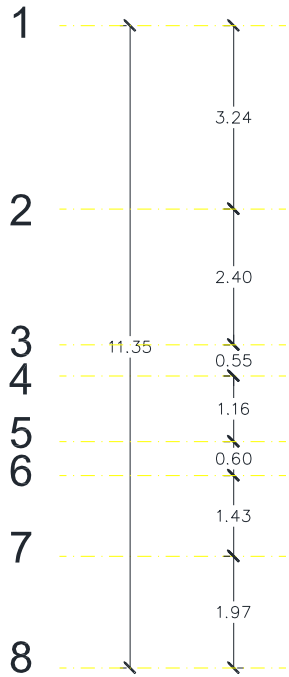
2/Incluye consulta general y médicos generales más pasantes de medicina.

3/Incluye consulta odontológica y odontólogos más pasantes de odontología.

Fuente: SSA/DGIS/Cubos dinámicos de información, 2018 p/.

SINEHIAS, Base de datos/SIS, Cubos dinámicos 2018 p/ (corte 12 de junio).

# CS Tlalayo: Plano arquitectónico



CENTRO DE SALUD:      FECHA DE CONSTRUCCIÓN:

JURISDICCION SANITARIA:

MUNICIPIO:      LOCALIDAD:

PLANO:

CLAVE CLUES:      FECHA DE ACTUALIZACIÓN:      VALIDÓ:

REALIZÓ LEVANTAMIENTO: