

Municipio: Miacatlán

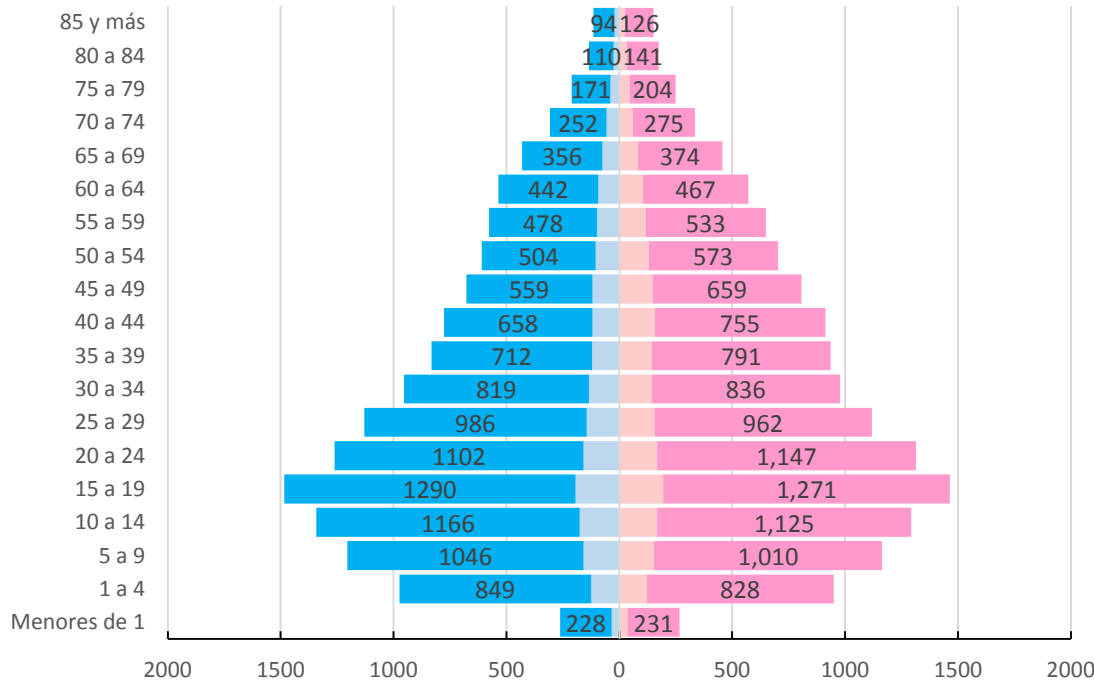
Jurisdicción Sanitaria I



UNIDADES DE SALUD
UNIDADES DE PRIMER NIVEL: 4
UNIDADES DE SEGUNDO NIVEL: 0
UNIDADES DE TERCER NIVEL: 0
UNIDADES MÉDICAS MÓVILES: 2
 1 - Tipo 0
 1 - Tipo III

**Piramide poblacional por condición de derechohabiencia
 Municipio de Miacatlán, 2019**

■ Hombres con derechohabiencia ■ Hombres sin derechohabiencia
■ Mujeres con derechohabiencia ■ Mujeres sin derechohabiencia



Municipio: Miacatlán

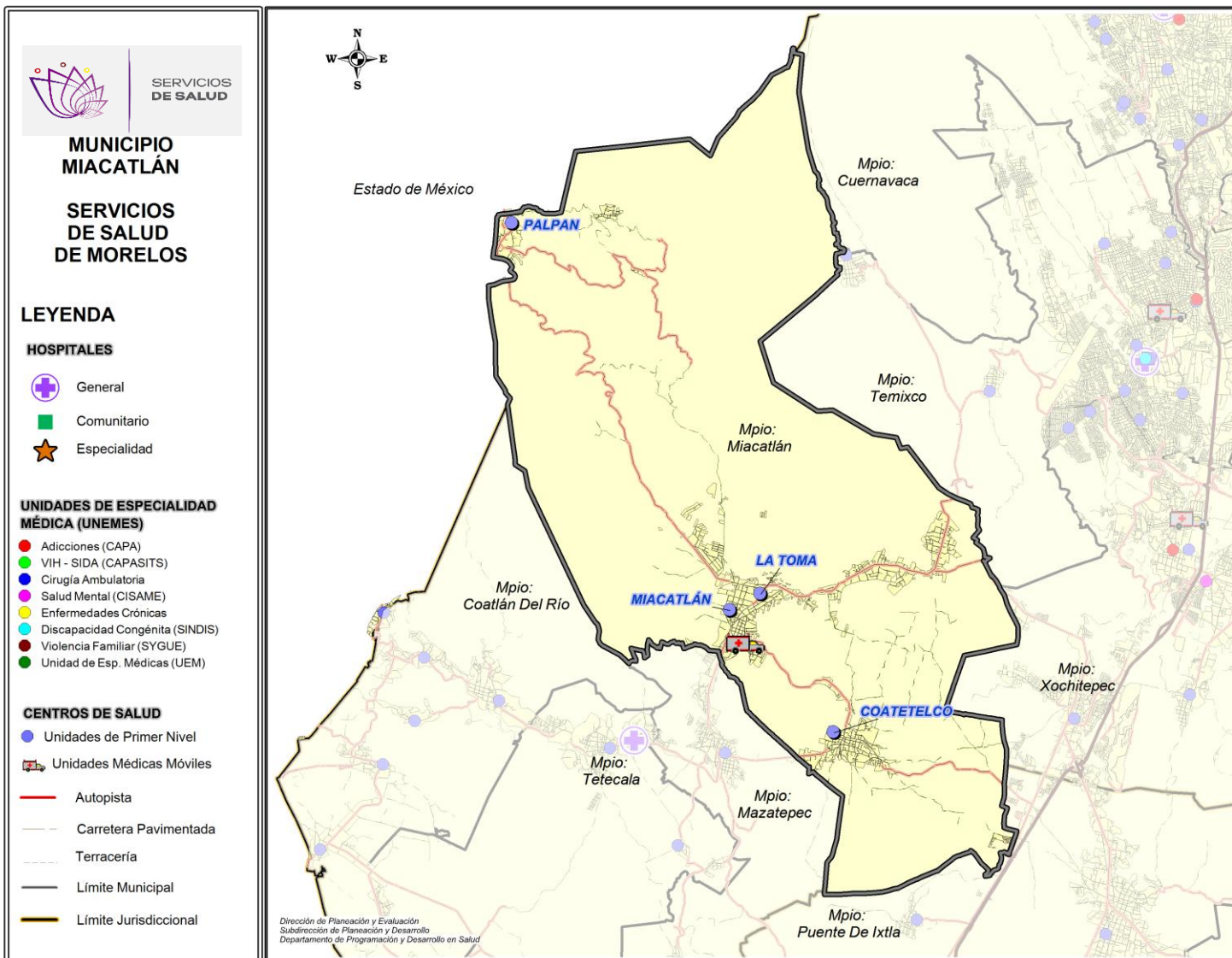
Jurisdicción Sanitaria I

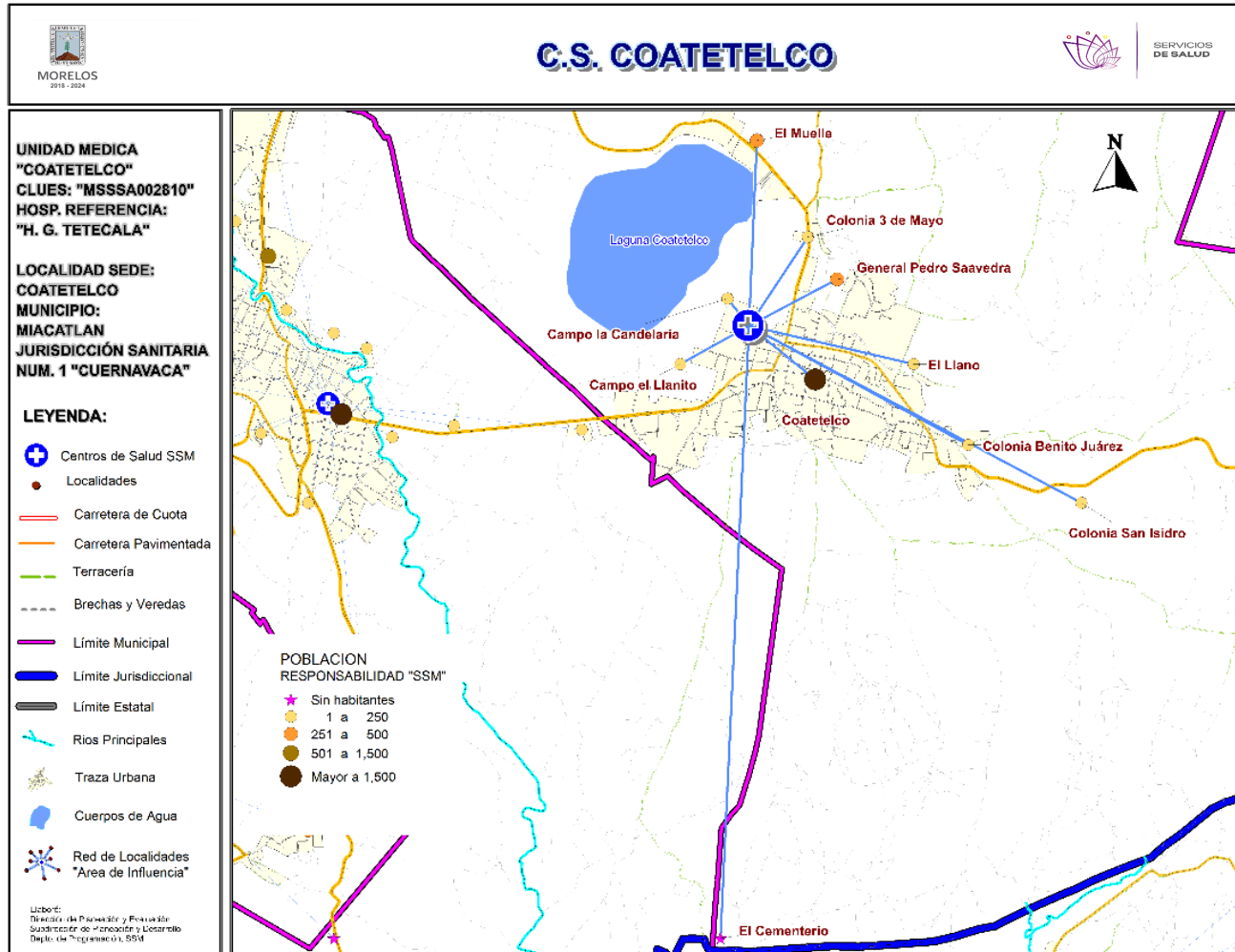


POBLACIÓN MUNICIPIO DE MIACATLÁN, MORELOS 2019.							
Edad quin.	Con Derechohabiencia			Sin Derechohabiencia			Población total general
	Masculino	Femenino	Total	Masculino	Femenino	Total	
< de 1	34	36	70	228	231	459	529
1 a 4	125	122	247	849	828	1,677	1,924
5 a 9	159	154	313	1,046	1,010	2,056	2,369
10 a 14	176	168	344	1,166	1,125	2,291	2,635
15 a 19	194	194	388	1,290	1,271	2,561	2,949
20 a 24	159	167	326	1,102	1,147	2,249	2,575
25 a 29	144	156	300	986	962	1,948	2,248
30 a 34	135	143	278	819	836	1,655	1,933
35 a 39	120	145	265	712	791	1,503	1,768
40 a 44	119	158	277	658	755	1,413	1,690
45 a 49	119	148	267	559	659	1,218	1,485
50 a 54	105	130	235	504	573	1,077	1,312
55 a 59	99	117	216	478	533	1,011	1,227
60 a 64	93	105	198	442	467	909	1,107
65 a 69	75	82	157	356	374	730	887
70 a 74	56	60	116	252	275	527	643
75 a 79	40	46	86	171	204	375	461
80 a 84	25	34	59	110	141	251	310
85 y más	21	26	47	94	126	220	267
Total	1,998	2,191	4,189	11,822	12,308	24,130	28,319



Ubicación Geográfica





Población por área de influencia

POBLACIÓN DEL ÁREA DE INFLUENCIA, 2019.

CLUES: MSSA002810	NOMBRE CLUES: COATETELCO			
MUNICIPIO SEDE: 015 MIACATLÁN	LOCALIDAD SEDE: 0004 COATETELCO			
TIPOLOGÍA: G / URBANO DE 04 NÚCLEOS BÁSICOS	HOSPITAL DE REFERENCIA: HG DE TETECALA DR. RODOLFO BECERRIL DE LA PAZ			
CLAVE LOCALIDAD	NOMBRE DE LA LOCALIDAD	COLONIA	POBLACIÓN TOTAL	POBLACIÓN SSM
170150004	Coatetelco	-	10,305	9,740
170150016	El Muelle	-	274	262
170150039	El Cementerio	-	0	0
170150048	Colonia 3 de Mayo	-	214	204
170150056	Campo la Candelaria	-	27	26
170150057	Colonia Benito Juárez	-	67	66
170150061	Campo el Llanito	-	23	20
170150062	El Llano	-	31	30
170150063	General Pedro Saavedra	-	311	304
170150064	Colonia San Isidro	-	14	12
TOTAL POBLACIÓN DE LA UNIDAD MÉDICA			11,266	10,664

MORBILIDAD DEL C.S. COATETELCO (CLUES: MSSSA002810) , 2018				
No.	PADECIMIENTO	CLAVE CIE10	CASOS	
			NÚM.	TASA *
1	Infecciones respiratorias agudas	J00-J06, J20, J21 excepto J02.0 y J03.0	828	78.95
2	Gingivitis y enfermedad periodontal	K05	457	43.57
3	Infección de vías urinarias	N30, N34, N39.0	148	14.11
4	Infecciones intestinales por otros organismos y las mal definidas	A04, A08-A09 excepto A08.0	129	12.30
5	Vulvovaginitis	N76	98	9.34
6	Úlceras, gastritis y duodenitis	K25-K29	36	3.43
7	Otitis media aguda	H65.0-H65.1	32	3.05
8	Hipertensión arterial	I10-I15	23	2.19
9	Intoxicación por picadura de alacrán	T63.2, X22	22	2.10
10	Diabetes mellitus no insulino dependiente (Tipo II)	E11-E14	16	1.53
	Resto de Diagnósticos	Resto de Diagnósticos	48	4.58
TOTAL			1,837	
POBLACIÓN RESPONSABILIDAD SSM, 2018:			10,488	

C.S. COATETELCO (CLUES: MSSSA002810)

REPORTE SIS

Año	2012	2013	2014	2015	2016	2017
Total de Embarazadas 1° vez	199	228	218	216	204	149
Total de embarazadas Adolescentes 1° vez	54	51	60	51	56	35
Total de Pacientes de MPF	311	218	258	238	350	456
Total de Pacientes Referidos	345	356	312	454	531	525
Total de Pacientes Contrareferidos	3	0	1	0	0	0
Total DM en Tratamiento	196	247	258	312	129	s/d
Total DM en Control	59	102	107	135	7	s/d
Total HTA en Tratamiento	90	109	131	154	76	s/d
Total HTA en Control	54	78	81	133	40	s/d

Fuente: Subsistema de Prestación de Servicios (SIS) cierre anual 2012 - 2017. s/d= sin datos

Nombre: COATETELCO
CLUES: MSSSA002810
Jurisdicción: No. 1

Concepto	2018 p/	Concepto	2018 p/
Infraestructura			
Consultorios	5	Personal de enfermería	6
-Generales	4	-Enfermeras en contacto	6
-Estomatología	1	-Enfermeras en otra actividad	0
-Otros	0		
Salas de expulsión	0		
Recurso humano			
Médicos en contacto	7	Consulta otorgada	
-Generales	3	Consulta externa	11,878
-Odontólogos	1	-Consulta general	10,332
-Otros	0	-Consulta odontológica	1,546
Médicos pasantes	3		
-P. de medicina	3		
-P. de odontología	0		
		Indicadores de productividad 1/	
		Consulta general por médico general 2/	6.8
		Consulta odontológica por odontólogo 3/	6.1

p/ La información corresponde al cierre anual de 2018 p/ (Cifras preliminares).

1/Se consideran 252 días hábiles.

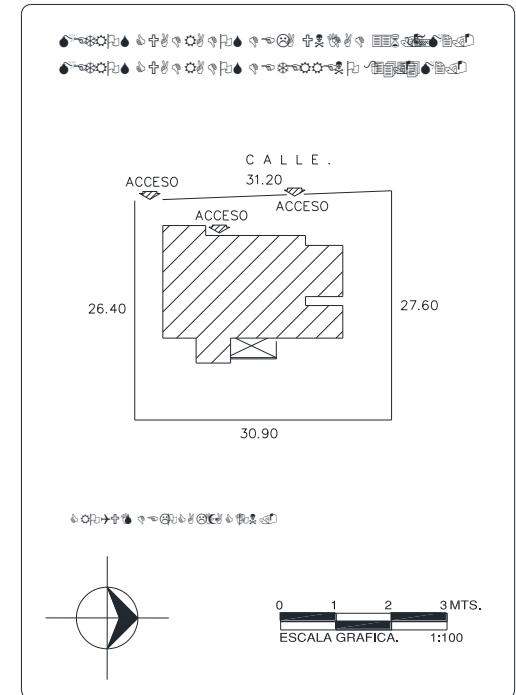
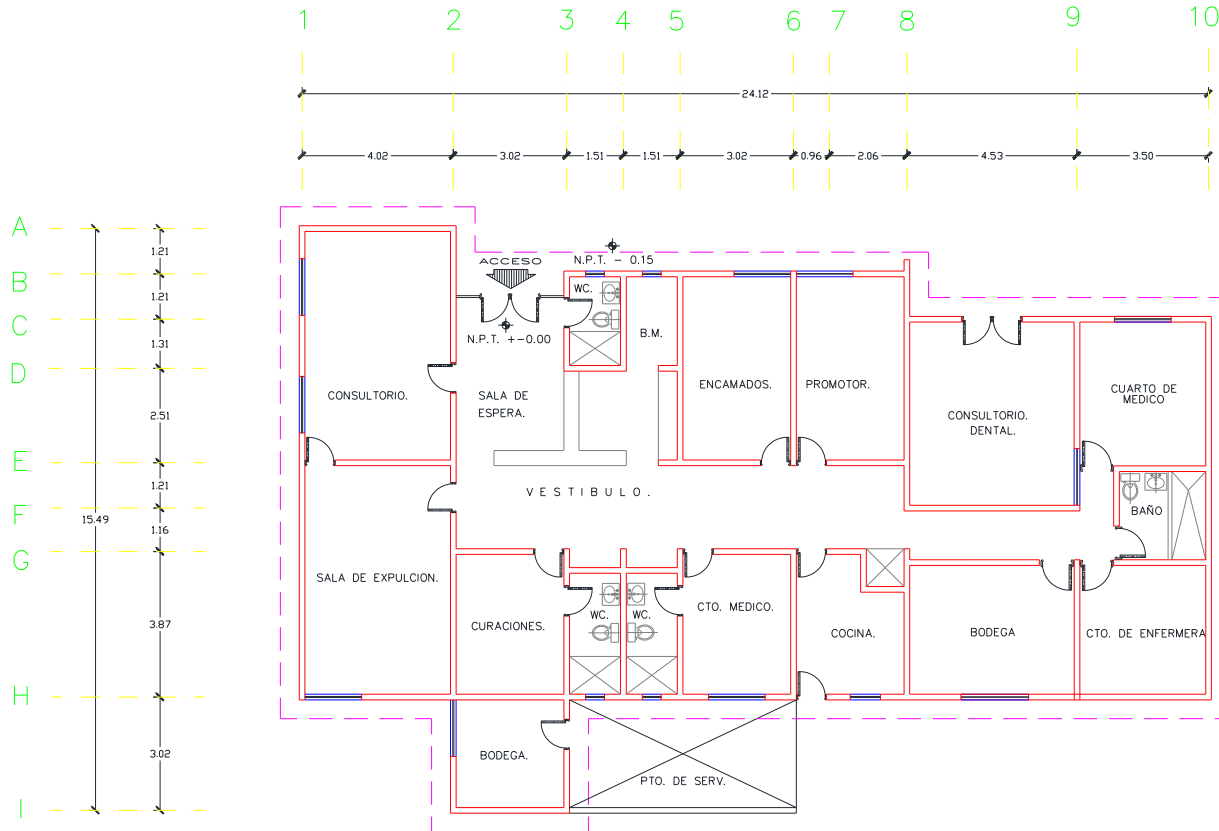
2/Incluye consulta general y médicos generales más pasantes de medicina.

3/Incluye consulta odontológica y odontólogos más pasantes de odontología.

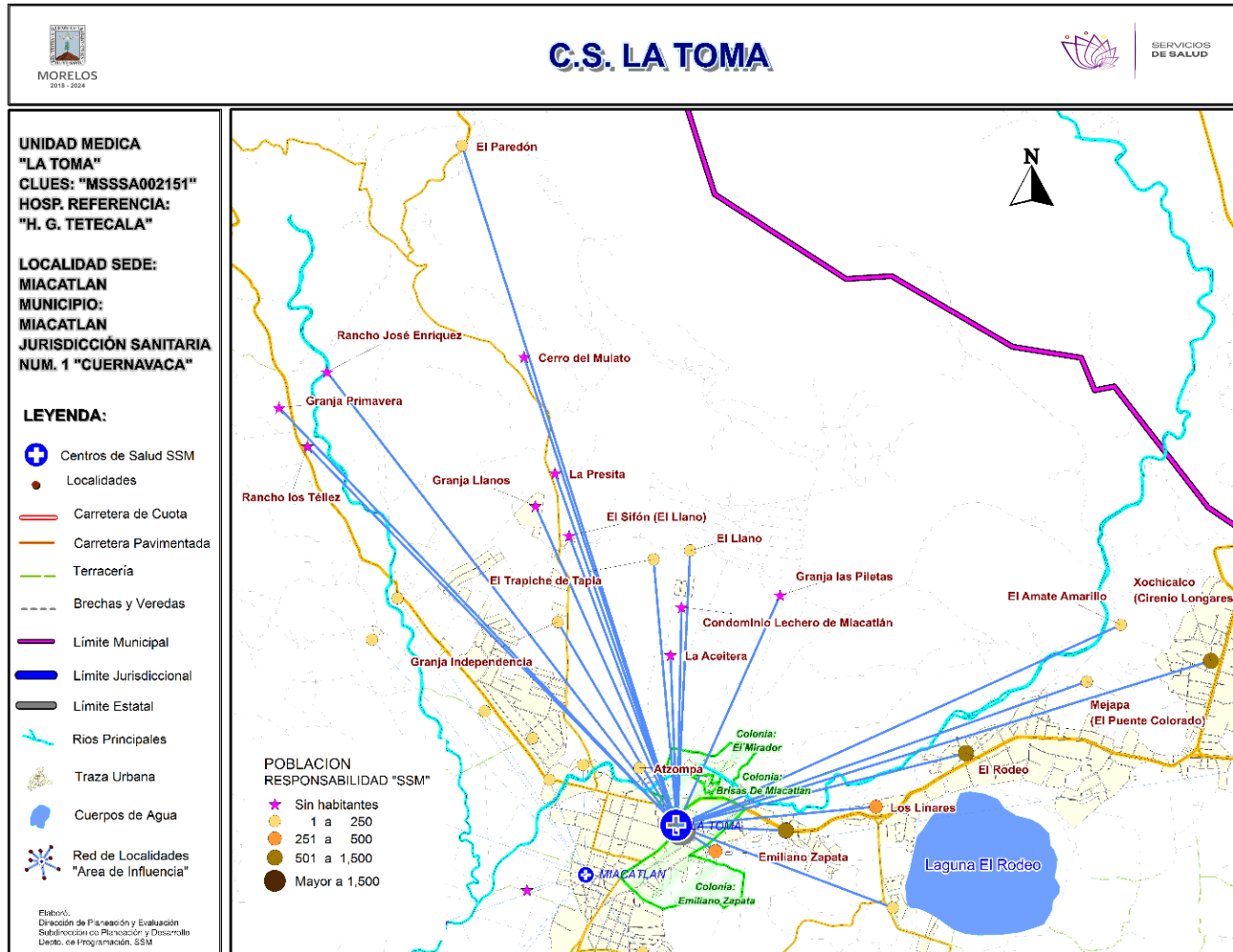
Fuente: SSA/DGIS/Cubos dinámicos de información, 2018 p/.

SINEHIAS, Base de datos/SIS, Cubos dinámicos 2018 p/ (corte 12 de junio).

CS Coatetelco: Plano arquitectónico



CENTRO DE SALUD:	FECHA DE CONSTRUCCIÓN:	
<input type="text"/>	<input type="text"/>	
JURISDICCION SANITARIA:	<input type="text"/>	
MUNICIPIO:	LOCALIDAD:	
<input type="text"/>	<input type="text"/>	
PLANO:	<input type="text"/>	
CLAVE CLUES:	FECHA DE ACTUALIZACIÓN:	VALIDÓ:
<input type="text"/>	<input type="text"/>	<input type="text"/>
REALIZÓ LEVANTAMIENTO:	<input type="text"/>	



***Población afiliada al Seguro Popular: 4,251**

Población por área de influencia

POBLACIÓN DEL ÁREA DE INFLUENCIA, 2019.				
CLUES: MSSA002151		NOMBRE CLUES: LA TOMA		
MUNICIPIO SEDE: 015 MIACATLÁN		LOCALIDAD SEDE: 0001 MIACATLAN		
TIPOLOGÍA: D / URBANO DE 01 NÚCLEOS BÁSICOS		HOSPITAL DE REFERENCIA: HG DE TETECALA DR. RODOLFO BECERRIL DE LA PAZ		
CLAVE LOCALIDAD	NOMBRE DE LA LOCALIDAD	COLONIA	POBLACIÓN TOTAL	POBLACIÓN SSM
170150001	Miacatlán	BRISAS DE MIACATLAN	25	0
170150001	Miacatlán	EL MIRADOR	230	158
170150001	Miacatlán	EMILIANO ZAPATA	730	526
170150003	Xochicalco (Cirenio Longares)	-	1,542	1,375
170150007	El Paredón	-	36	36
170150010	El Rodeo	-	1,448	1,161
170150013	El Sifón (El Llano)	-	0	0
170150020	Emiliano Zapata	-	406	338
170150023	Los Linares	-	440	365
170150026	El Trapiche de Tapia	-	2	2
170150027	Cerro del Mulato	-	0	0
170150029	El Mirador	-	1,577	1,311
170150033	El Dique	-	3	3
170150035	Mejapa (El Puente Colorado)	-	50	38
170150036	La Aceitera	-	0	0
170150037	El Amate Amarillo	-	7	7
170150040	Condominio Lechero de Miacatlán	-	0	0
170150041	Granja Independencia	-	7	7
170150042	Granja las Piletas	-	0	0
170150043	Granja Llanos	-	0	0
170150044	La Presita	-	0	0
170150045	Rancho los Téllez	-	0	0
170150050	Granja Primavera	-	0	0
170150052	El Llano	-	1	1
170150053	Rancho José Enríquez	-	0	0
TOTAL POBLACIÓN DE LA UNIDAD MÉDICA			6,504	5,328



Morbilidad



MORBILIDAD DEL C.S. LA TOMA (CLUES: MSSSA002151) , 2018				
No.	PADECIMIENTO	CLAVE CIE10	CASOS	
			NÚM.	TASA *
1	Infecciones respiratorias agudas	J00-J06, J20, J21 excepto J02.0 y J03.0	415	79.18
2	Infección de vías urinarias	N30, N34, N39.0	75	14.31
3	Infecciones intestinales por otros organismos y las mal definidas	A04, A08-A09 excepto A08.0	65	12.40
4	Otitis media aguda	H65.0-H65.1	37	7.06
5	Candidiasis urogenital	B37.3-B37.4	18	3.43
6	Intoxicación por picadura de alacrán	T63.2, X22	9	1.72
7	Diabetes mellitus no insulino dependiente (Tipo II)	E11-E14	6	1.14
8	Hepatitis vírica A	B15	5	0.95
9	Amebiasis intestinal	A06.0-A06.3, A06.9	5	0.95
10	Úlceras, gastritis y duodenitis	K25-K29	5	0.95
	Resto de Diagnósticos	Resto de Diagnósticos	20	3.82
TOTAL			660	
POBLACIÓN RESPONSABILIDAD SSM, 2018:			5,241	

C.S. LA TOMA (CLUES: MSSSA002151)

REPORTE SIS

Año	2012	2013	2014	2015	2016	2017
Total de Embarazadas 1° vez	85	60	68	68	84	72
Total de embarazadas Adolescentes 1° vez	13	16	13	10	24	14
Total de Pacientes de MPF	123	117	84	59	57	49
Total de Pacientes Referidos	129	187	136	198	277	260
Total de Pacientes Contrareferidos	0	0	0	0	0	2
Total DM en Tratamiento	48	40	43	38	29	s/d
Total DM en Control	30	19	19	26	7	s/d
Total HTA en Tratamiento	48	38	37	20	18	s/d
Total HTA en Control	28	22	17	17	16	s/d

Fuente: Subsistema de Prestación de Servicios (SIS) cierre anual 2012 - 2017. s/d= sin datos

Nombre: LA TOMA
CLUES: MSSSA002151
Jurisdicción: No. 1

Concepto	2018 p/	Concepto	2018 p/
Infraestructura			
Consultorios	2	Personal de enfermería	3
-Generales	1	-Enfermeras en contacto	3
-Estomatología	1	-Enfermeras en otra actividad	0
-Otros	0		
Salas de expulsión	0		
Recurso humano			
Médicos en contacto	3	Consulta otorgada	
-Generales	2	Consulta externa	4,526
-Odontólogos	1	-Consulta general	3,855
-Otros	0	-Consulta odontológica	671
Médicos pasantes	0		
-P. de medicina	0		
-P. de odontología	0		
		Indicadores de productividad 1/	
		Consulta general por médico general 2/	7.6
		Consulta odontológica por odontólogo 3/	2.7

p/ La información corresponde al cierre anual de 2018 p/ (Cifras preliminares).

1/Se consideran 252 días hábiles.

2/Incluye consulta general y médicos generales más pasantes de medicina.

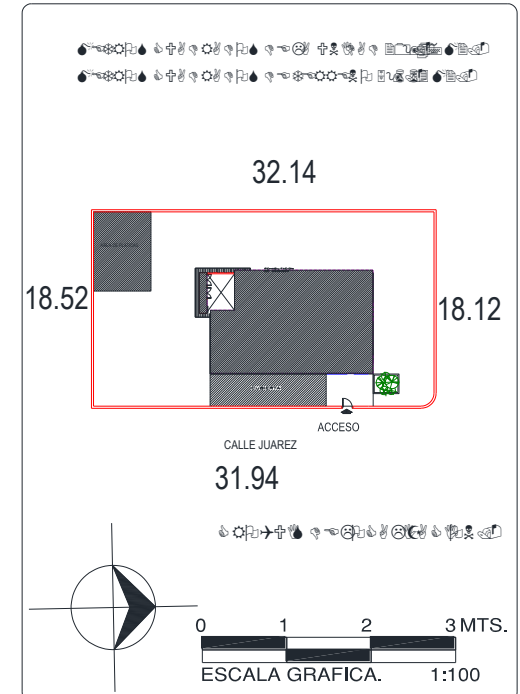
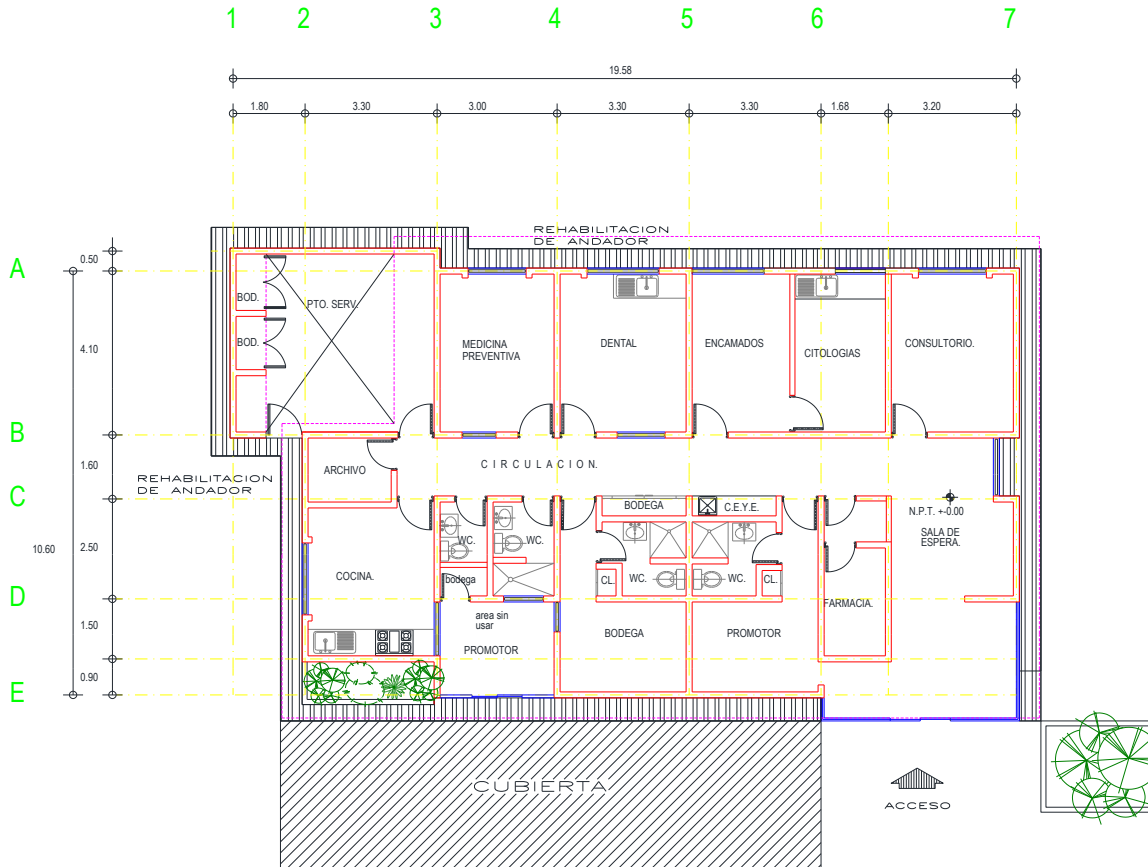
3/Incluye consulta odontológica y odontólogos más pasantes de odontología.

Fuente: SSA/DGIS/Cubos dinámicos de información, 2018 p/.

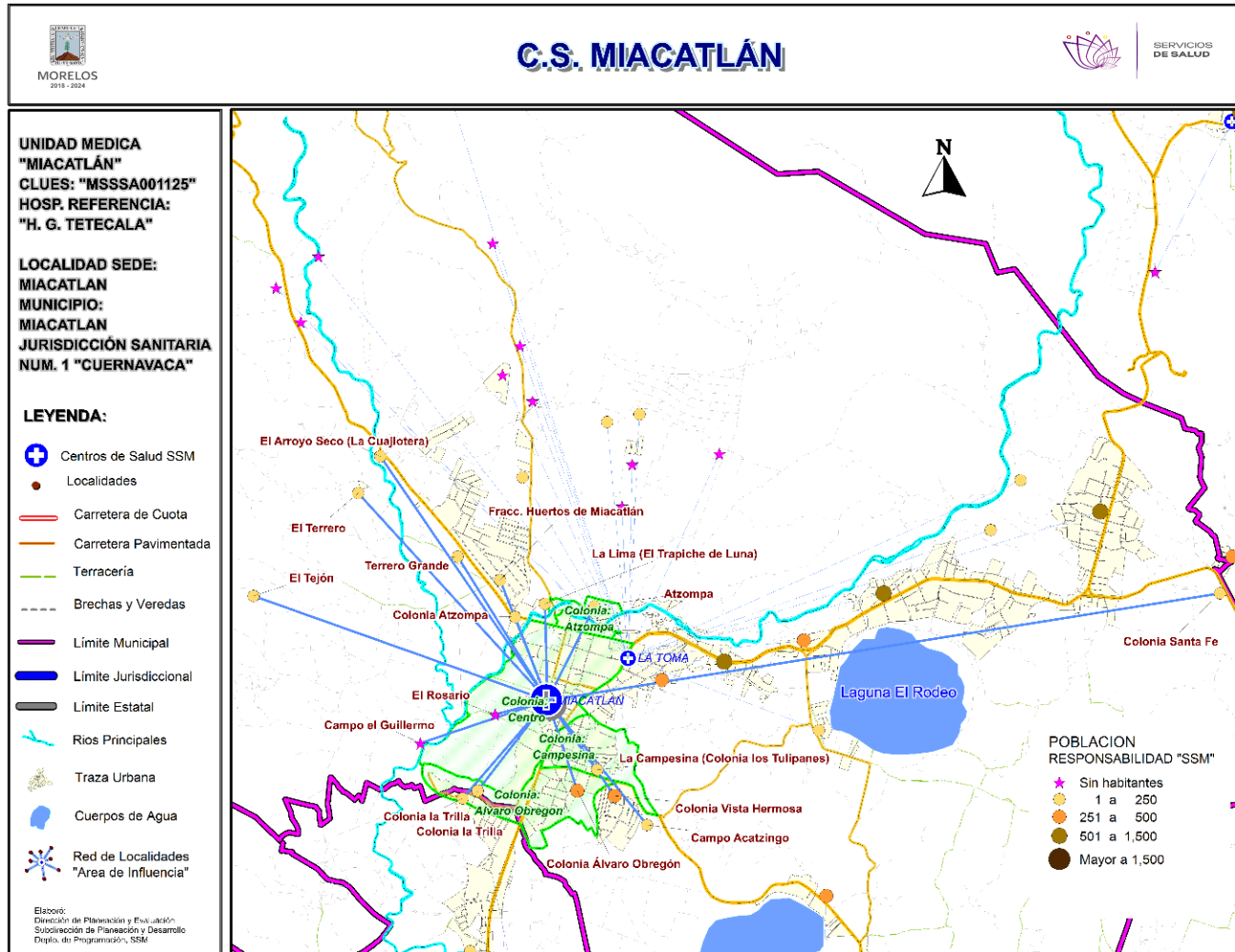
SINEHIAS, Base de datos/SIS, Cubos dinámicos 2018 p/ (corte 12 de junio).



CS La Toma: Plano arquitectónico



CENTRO DE SALUD:	FECHA DE CONSTRUCCIÓN:	
JURISDICCION SANITARIA:		
MUNICIPIO:	LOCALIDAD:	
PLANO:		
CLAVE CLUES:	FECHA DE ACTUALIZACIÓN:	VALIDÓ:
REALIZÓ LEVANTAMIENTO:		



***Población afiliada al Seguro Popular: 5,922**

Población por área de influencia



POBLACIÓN DEL ÁREA DE INFLUENCIA, 2019.				
CLUES: MSSSA001125		NOMBRE CLUES: MIACATLÁN		
MUNICIPIO SEDE: 015 MIACATLÁN		LOCALIDAD SEDE: 0001 MIACATLAN		
TIPOLOGÍA: D / URBANO DE 01 NÚCLEOS BÁSICOS		HOSPITAL DE REFERENCIA: HG DE TETECALA DR. RODOLFO BECERRIL DE LA PAZ		
CLAVE LOCALIDAD	NOMBRE DE LA LOCALIDAD	COLONIA	POBLACIÓN TOTAL	POBLACIÓN SSM
170140027	Colonia la Trilla	-	20	13
170150001	Miacatlán	ALVARO OBREGON	1,379	1,084
170150001	Miacatlán	ATZOMPA	424	337
170150001	Miacatlán	CAMPESINA	1,561	1,142
170150001	Miacatlán	CENTRO	3,765	2,701
170150001	Miacatlán	LA LIMA	60	34
170150002	Atzompa	-	75	73
170150019	La Campesina (Colonia los Tulipanes)	-	317	225
170150022	Fraccionamiento Huertos de Miacatlán	-	18	11
170150028	Colonia Álvaro Obregón	-	552	466
170150030	El Terrero	-	88	86
170150031	La Lima (El Trapiche de Luna)	-	57	56
170150038	El Arroyo Seco (La Cuajiotera)	-	63	58
170150046	El Rosario	-	0	0
170150047	El Tejón	-	2	2
170150049	Colonia Vista Hermosa	-	571	483
170150051	Colonia Atzompa	-	9	2
170150054	Terrero Grande	-	16	12
170150055	Campo Acatzingo	-	23	13
170150058	Colonia Santa Fe	-	3	3
170150059	Campo el Guillermo	-	0	0
170150060	Colonia la Trilla	-	8	8
TOTAL POBLACIÓN DE LA UNIDAD MÉDICA			1,862	1,532

MORBILIDAD DEL C.S. MIACATLÁN (CLUES: MSSSA001125) , 2018				
No.	PADECIMIENTO	CLAVE CIE10	CASOS	
			NÚM.	TASA *
1	Infecciones respiratorias agudas	J00-J06, J20, J21 excepto J02.0 y J03.0	308	45.98
2	Gingivitis y enfermedad periodontal	K05	127	18.96
3	Infección de vías urinarias	N30, N34, N39.0	125	18.66
4	Infecciones intestinales por otros organismos y las mal definidas	A04, A08-A09 excepto A08.0	42	6.27
5	Diabetes mellitus no insulino dependiente (Tipo II)	E11-E14	23	3.43
6	Vulvovaginitis	N76	21	3.13
7	Conjuntivitis	H10	13	1.94
8	Intoxicación por picadura de alacrán	T63.2, X22	9	1.34
9	Candidiasis urogenital	B37.3-B37.4	7	1.04
10	Ascariasis	B77	6	0.90
	Resto de Diagnósticos	Resto de Diagnósticos	36	5.37
TOTAL			717	
POBLACIÓN RESPONSABILIDAD SSM, 2018:			6,699	

C.S. MIACATLÁN (CLUES: MSSSA001125)

REPORTE SIS

Año	2012	2013	2014	2015	2016	2017
Total de Embarazadas 1° vez	86	83	83	60	78	88
Total de embarazadas Adolescentes 1° vez	26	31	21	9	9	15
Total de Pacientes de MPF	312	344	371	407	427	453
Total de Pacientes Referidos	107	134	194	189	162	198
Total de Pacientes Contrareferidos	0	0	0	0	0	0
Total DM en Tratamiento	63	79	106	125	0	15
Total DM en Control	7		2	69	0	4
Total HTA en Tratamiento	57	81	104	129	1	14
Total HTA en Control	24	23	20	70	1	11

Fuente: Subsistema de Prestación de Servicios (SIS) cierre anual 2012 - 2017. s/d= sin datos

Nombre: MIACATLÁN
CLUES: MSSSA001125
Jurisdicción: No. I

Concepto	2018 p/	Concepto	2018 p/
Infraestructura			
Consultorios	2	Personal de enfermería	3
-Generales	2	-Enfermeras en contacto	3
-Estomatología	0	-Enfermeras en otra actividad	0
-Otros	0		
Salas de expulsión	0		
Recurso humano		Consulta otorgada	
Médicos en contacto	2	Consulta externa	4,534
-Generales	1	-Consulta general	4,534
-Odontólogos	0	-Consulta odontológica	0
-Otros	0		
Médicos pasantes	1		
-P. de medicina	1		
-P. de odontología	0		
		Indicadores de productividad 1/	
		Consulta general por médico general 2/	9.0
		Consulta odontológica por odontólogo 3/	0

p/ La información corresponde al cierre anual de 2018 p/ (Cifras preliminares).

1/Se consideran 252 días hábiles.

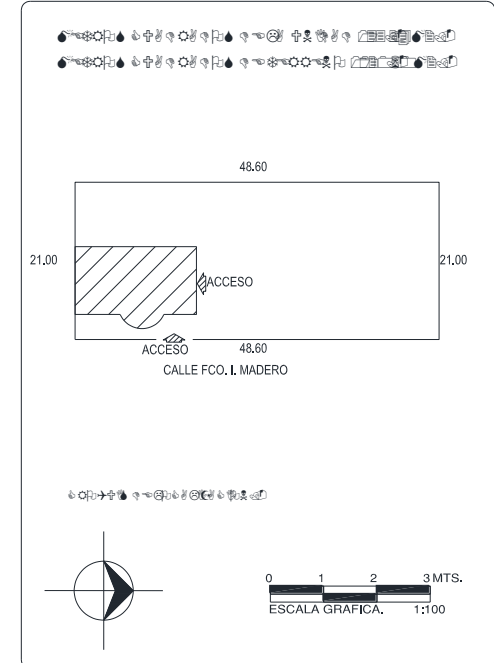
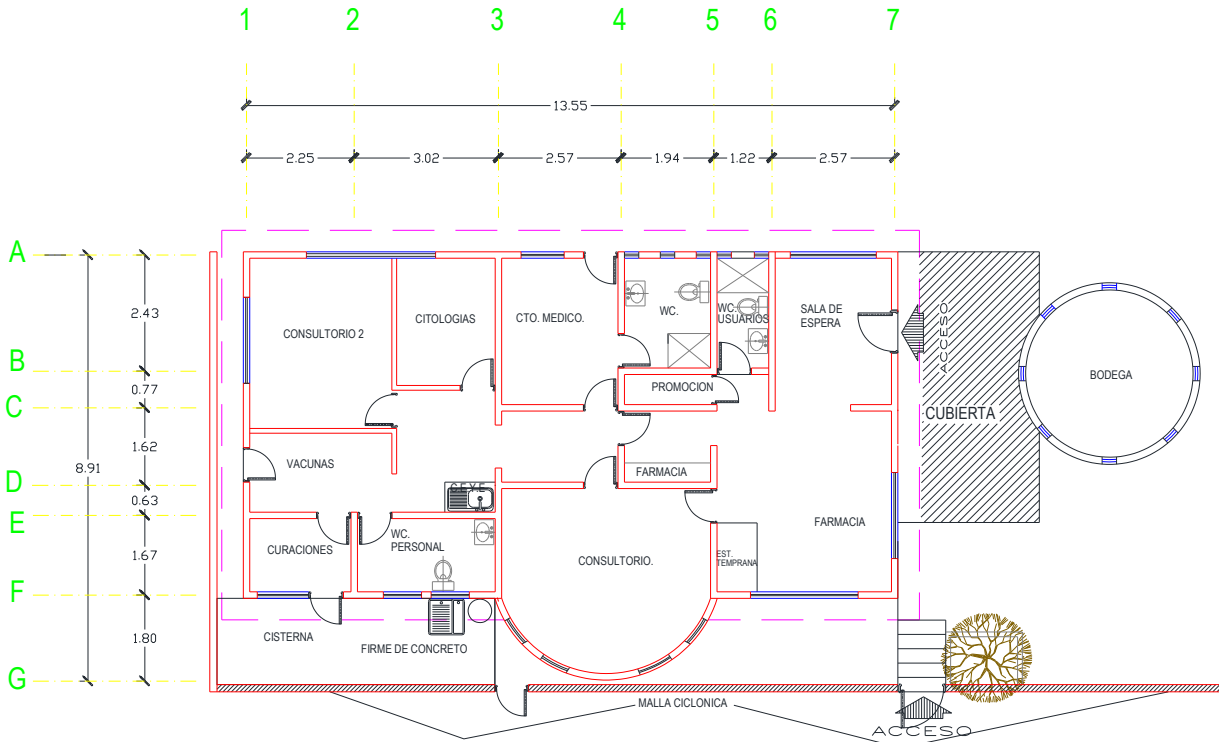
2/Incluye consulta general y médicos generales más pasantes de medicina.

3/Incluye consulta odontológica y odontólogos más pasantes de odontología.

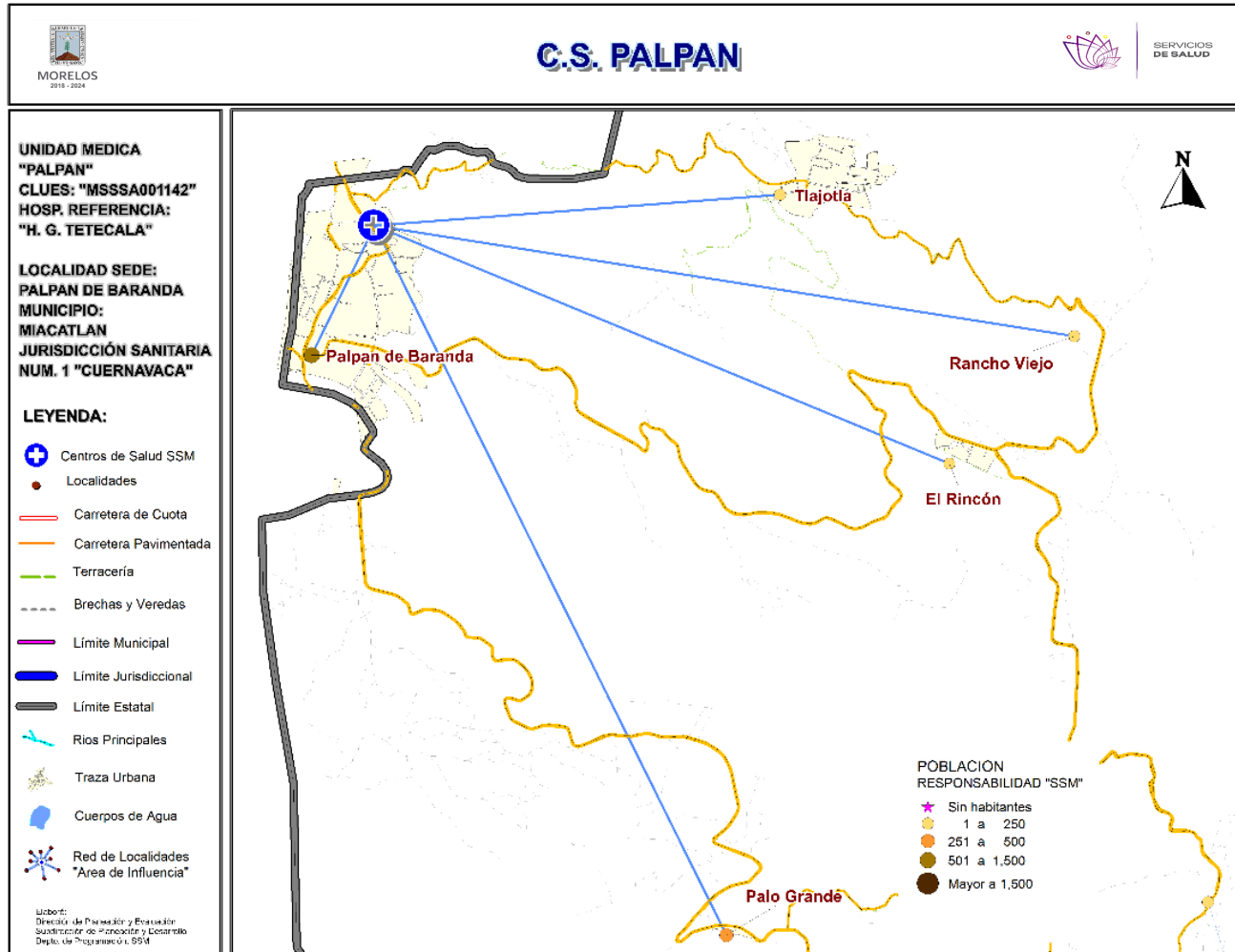
Fuente: SSA/DGIS/Cubos dinámicos de información, 2018 p/.

SINEHIAS, Base de datos/SIS, Cubos dinámicos 2018 p/ (corte 12 de junio).

CS Miacatlán: Plano arquitectónico



CENTRO DE SALUD:	FECHA DE CONSTRUCCIÓN:	
JURISDICCION SANITARIA:		
MUNICIPIO:	LOCALIDAD:	
PLANO:		
CLAVE CLUES:	FECHA DE ACTUALIZACIÓN:	VALIDO:
REALIZÓ LEVANTAMIENTO:		



***Población afiliada al Seguro Popular: 894**



Población por área de influencia



POBLACIÓN DEL ÁREA DE INFLUENCIA, 2019.

CLUES: MSSSA001142	NOMBRE CLUES: PALPAN			
MUNICIPIO SEDE: 015 MIACATLÁN	LOCALIDAD SEDE: 0006 PALPAN DE BARANDA			
TIPOLOGÍA: A / RURAL DE 01 NÚCLEO BÁSICO	HOSPITAL DE REFERENCIA: HG DE TETECALA DR. RODOLFO BECERRIL DE LA PAZ			
CLAVE LOCALIDAD	NOMBRE DE LA LOCALIDAD	COLONIA	POBLACIÓN TOTAL	POBLACIÓN SSM
170150005	Palo Grande	-	296	259
170150006	Palpan de Baranda	-	896	737
170150008	Rancho Viejo	-	42	39
170150009	El Rincón	-	156	142
170150011	Tlajotla	-	168	165
TOTAL POBLACIÓN DE LA UNIDAD MÉDICA			1,558	1,342



Morbilidad



MORBILIDAD DEL C.S. PALPAN (CLUES: MSSSA001142) , 2018				
No.	PADECIMIENTO	CLAVE CIE10	CASOS	
			NÚM.	TASA *
1	Infecciones respiratorias agudas	J00-J06, J20, J21 excepto J02.0 y J03.0	249	188.64
2	Infecciones intestinales por otros organismos y las mal definidas	A04, A08-A09 excepto A08.0	99	75.00
3	Intoxicación por picadura de alacrán	T63.2, X22	69	52.27
4	Diabetes mellitus no insulino dependiente (Tipo II)	E11-E14	29	21.97
5	Infección de vías urinarias	N30, N34, N39.0	29	21.97
6	Úlceras, gastritis y duodenitis	K25-K29	25	18.94
7	Hipertensión arterial	I10-I15	21	15.91
8	Candidiasis urogenital	B37.3-B37.4	15	11.36
9	Otitis media aguda	H65.0-H65.1	12	9.09
10	Conjuntivitis	H10	12	9.09
	Resto de Diagnósticos	Resto de Diagnósticos	34	25.76
TOTAL			594	
POBLACIÓN RESPONSABILIDAD SSM, 2018:			1,320	

C.S. PALPAN (CLUES: MSSSA001142)

REPORTE SIS						
Año	2012	2013	2014	2015	2016	2017
Total de Embarazadas 1° vez	8	16	2	6	6	4
Total de embarazadas Adolescentes 1° vez	0	3	1	1	2	1
Total de Pacientes de MPF	46	40	73	24	35	38
Total de Pacientes Referidos	59	43	33	48	51	26
Total de Pacientes Contrareferidos	0	0	0	0	0	0
Total DM en Tratamiento	33	36	38	39	40	25
Total DM en Control	19	17	29	36	21	23
Total HTA en Tratamiento	41	43	45	48	47	33
Total HTA en Control	35	30	43	42	39	33

Fuente: Subsistema de Prestación de Servicios (SIS) cierre anual 2012 - 2017. s/d= sin datos

Nombre: PALPAN
CLUES: MSSSA001142
Jurisdicción: No. I

Concepto	2018 p/	Concepto	2018 p/
Infraestructura			
Consultorios	1	Personal de enfermería	2
-Generales	1	-Enfermeras en contacto	2
-Estomatología	0	-Enfermeras en otra actividad	0
-Otros	0		
Salas de expulsión	0		
Recurso humano			
Médicos en contacto	1	Consulta otorgada	
-Generales	0	Consulta externa	1,599
-Odontólogos	0	-Consulta general	1,599
-Otros	0	-Consulta odontológica	0
Médicos pasantes	1		
-P. de medicina	1		
-P. de odontología	0		
		Indicadores de productividad 1/	
		Consulta general por médico general 2/	6.3
		Consulta odontológica por odontólogo 3/	0

p/ La información corresponde al cierre anual de 2018 p/ (Cifras preliminares).

1/Se consideran 252 días hábiles.

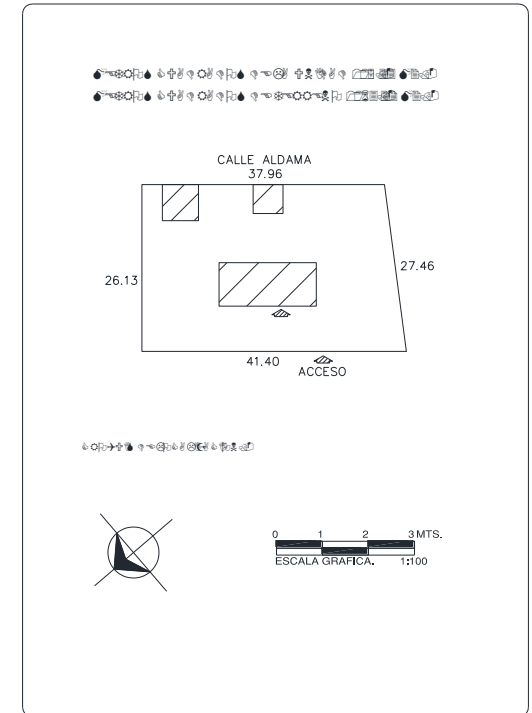
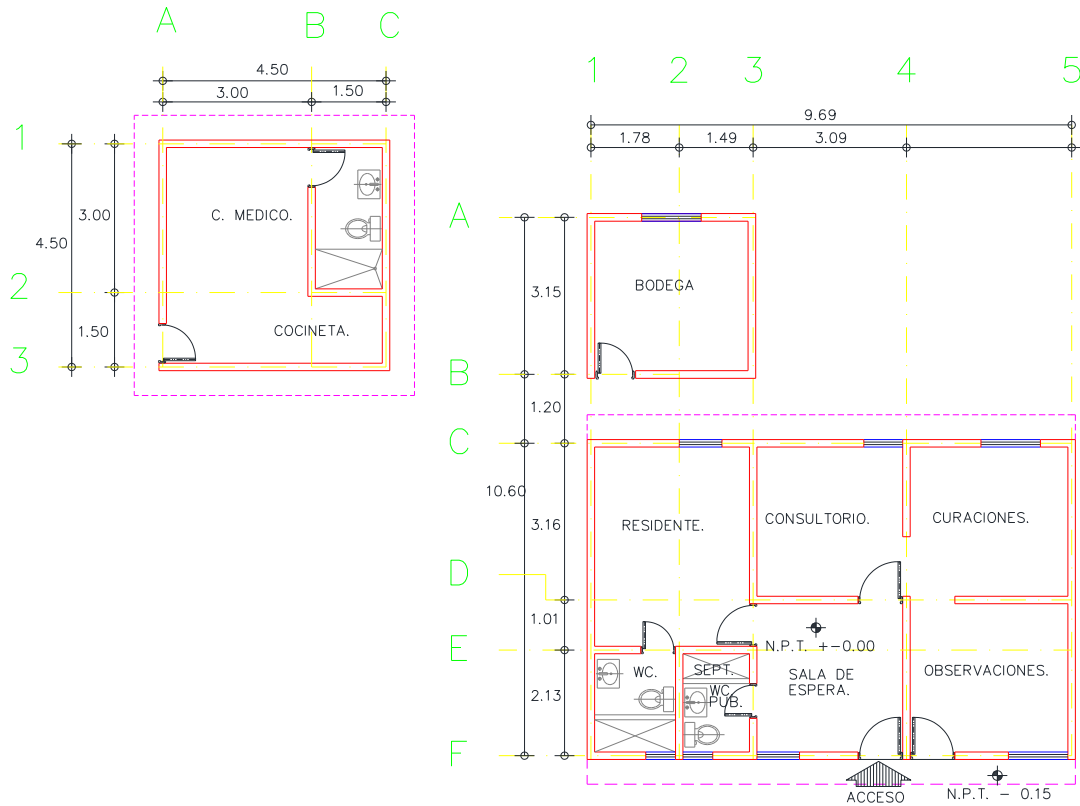
2/Incluye consulta general y médicos generales más pasantes de medicina.

3/Incluye consulta odontológica y odontólogos más pasantes de odontología.

Fuente: SSA/DGIS/Cubos dinámicos de información, 2018 p/.

SINEHIAS, Base de datos/SIS, Cubos dinámicos 2018 p/ (corte 12 de junio).

CS Palpan: Plano arquitectónico



CENTRO DE SALUD:	FECHA DE CONSTRUCCIÓN:	
JURISDICCION SANITARIA:	LOCALIDAD:	
MUNICIPIO:	LOCALIDAD:	
PLANO:		
CLAVE CLUES:	FECHA DE ACTUALIZACIÓN:	VALIDÓ:
REALIZÓ LEVANTAMIENTO:		