

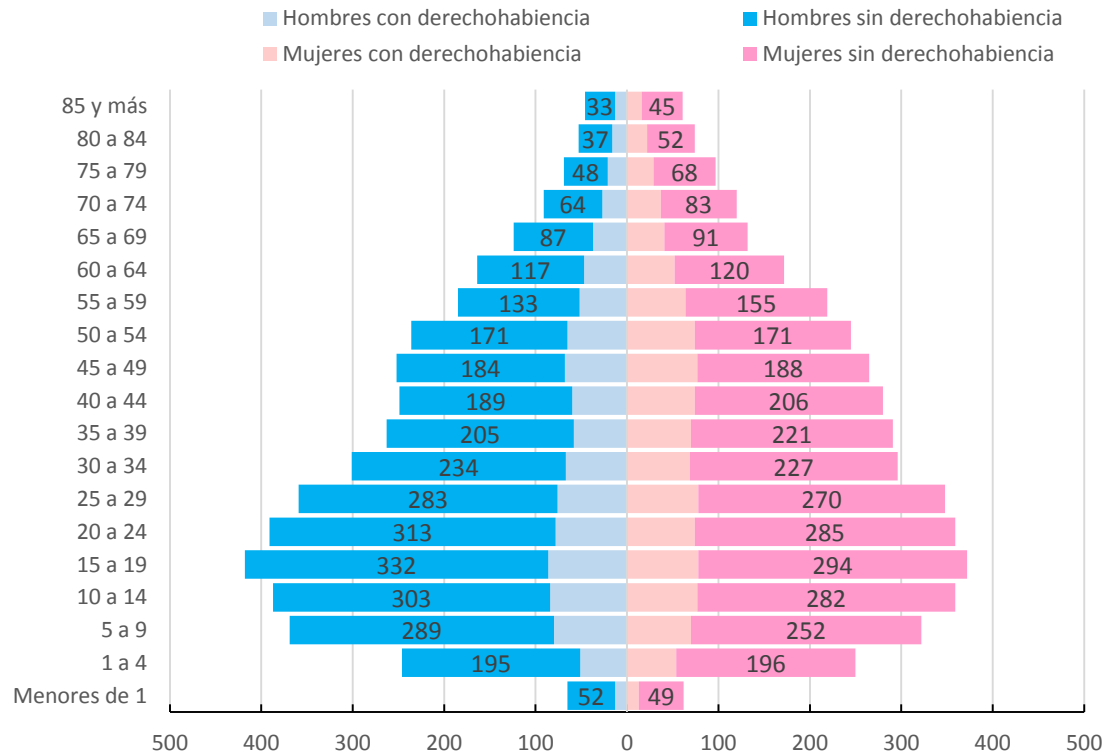
Municipio: Tetecala

Jurisdicción Sanitaria I

UNIDADES DE SALUD
UNIDADES DE PRIMER NIVEL: 3
UNIDADES DE SEGUNDO NIVEL: 1
UNIDADES DE TERCER NIVEL: 0



Piramide poblacional por condición de derechohabencia
Municipio de Tetecala, 2019



Municipio: Tetecala

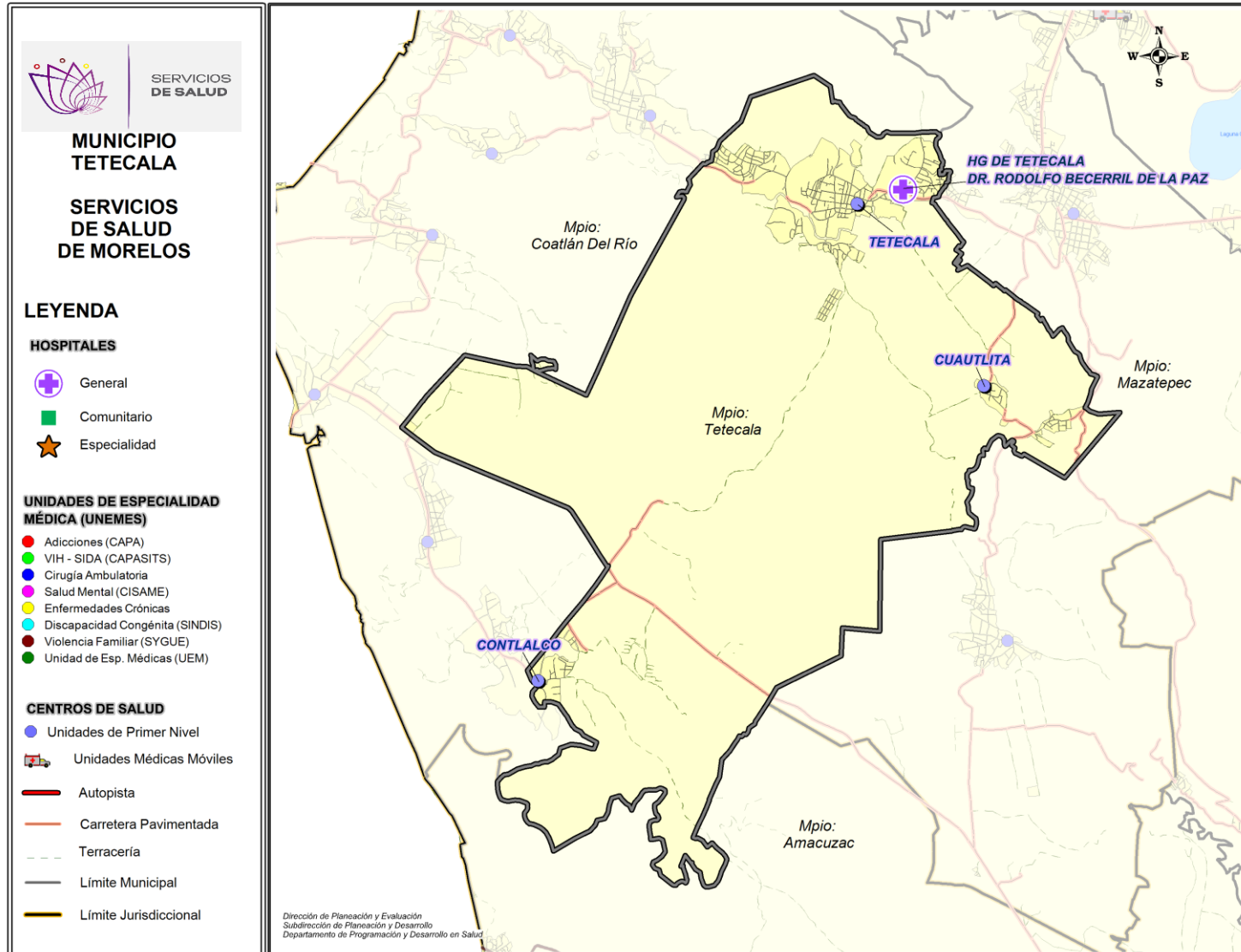
Jurisdicción Sanitaria I

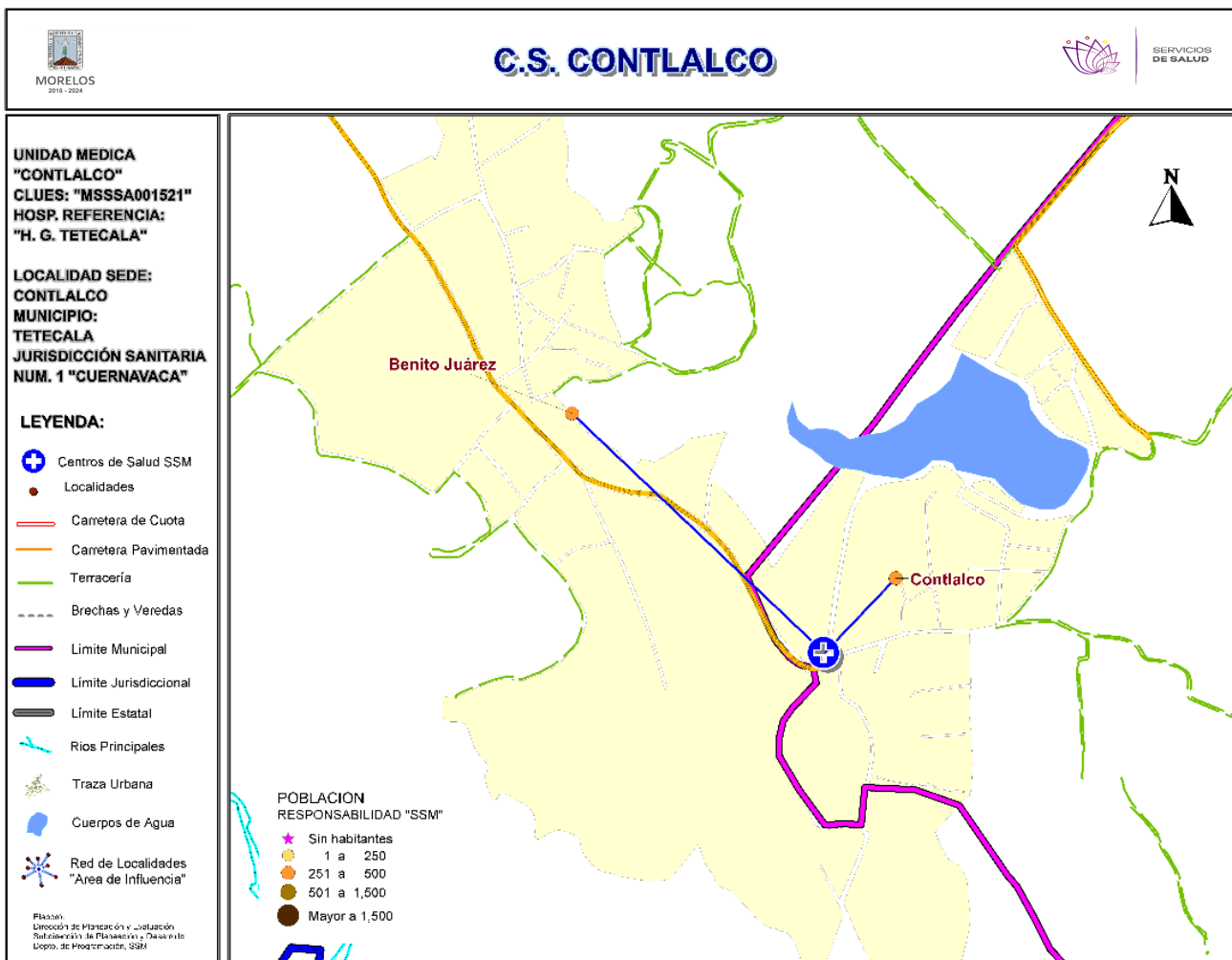


POBLACIÓN MUNICIPIO DE TEMIXCO, MORELOS 2019.							
Edad quin.	Con Derechohabiencia			Sin Derechohabiencia			Población total general
	Masculino	Femenino	Total	Masculino	Femenino	Total	
< de 1	337	326	663	738	709	1,447	2,110
1 a 4	1,457	1,414	2,871	2,961	2,932	5,893	8,764
5 a 9	1,826	1,722	3,548	3,515	3,477	6,992	10,540
10 a 14	1,815	1,723	3,538	3,600	3,446	7,046	10,584
15 a 19	1,780	1,724	3,504	3,827	3,657	7,484	10,988
20 a 24	1,730	1,743	3,473	3,774	3,715	7,489	10,962
25 a 29	1,772	1,854	3,626	3,447	3,468	6,915	10,541
30 a 34	1,620	1,792	3,412	3,065	3,220	6,285	9,697
35 a 39	1,400	1,668	3,068	2,582	2,869	5,451	8,519
40 a 44	1,315	1,656	2,971	2,270	2,582	4,852	7,823
45 a 49	1,294	1,618	2,912	2,013	2,135	4,148	7,060
50 a 54	1,212	1,442	2,654	1,730	1,822	3,552	6,206
55 a 59	1,037	1,321	2,358	1,435	1,524	2,959	5,317
60 a 64	945	1,164	2,109	1,146	1,268	2,414	4,523
65 a 69	725	882	1,607	800	961	1,761	3,368
70 a 74	504	624	1,128	573	669	1,242	2,370
75 a 79	350	424	774	383	467	850	1,624
80 a 84	220	261	481	244	312	556	1,037
85 y más	175	238	413	232	321	553	966
Total	21,514	23,596	45,110	38,335	39,554	77,889	122,999



Ubicación Geográfica





***Población afiliada al Seguro Popular: 250**



Población por área de influencia



POBLACIÓN DEL ÁREA DE INFLUENCIA, 2019.				
CLUES: MSSSA001521		NOMBRE CLUES: CONTLALCO		
MUNICIPIO SEDE: 021 TETECALA		LOCALIDAD SEDE: 0003 CONTLALCO		
TIPOLOGÍA: A / RURAL DE 01 NÚCLEO BÁSICO		HOSPITAL DE REFERENCIA: HG DE TETECALA DR. RODOLFO BECERRIL DE LA PAZ		
CLAVE LOCALIDAD	NOMBRE DE LA LOCALIDAD	COLONIA	POBLACIÓN TOTAL	POBLACIÓN SSM
170050003	Benito Juárez	-	363	305
170210003	Contlalco	-	365	303
TOTAL POBLACIÓN DE LA UNIDAD MÉDICA			728	608

MORBILIDAD DEL C.S. CONTALCO (CLUES: MSSSA001521) , 2018				
No.	PADECIMIENTO	CLAVE CIE10	CASOS	
			NÚM.	TASA *
1	Infecciones respiratorias agudas	J00-J06, J20, J21 excepto J02.0 y J03.0	114	190.95
2	Infecciones intestinales por otros organismos y las mal definidas	A04, A08-A09 excepto A08.0	52	87.10
3	Obesidad	E66	23	38.53
4	Infección de vías urinarias	N30, N34, N39.0	19	31.83
5	Intoxicación por picadura de alacrán	T63.2, X22	13	21.78
6	Otitis media aguda	H65.0-H65.1	11	18.43
7	Vulvovaginitis	N76	8	13.40
8	Hipertensión arterial	I10-I15	6	10.05
9	Úlceras, gastritis y duodenitis	K25-K29	5	8.38
10	Diabetes mellitus no insulino dependiente (Tipo II)	E11-E14	4	6.70
	Resto de Diagnósticos	Resto de Diagnósticos	18	30.15
TOTAL			273	
POBLACIÓN RESPONSABILIDAD SSM, 2018:			597	



C.S. CONTLALCO (CLUES: MSSSA001521)

REPORTE SIS

Año	2012	2013	2014	2015	2016	2017
Total de Embarazadas 1° vez	11	8	10	10	9	5
Total de embarazadas Adolescentes 1° vez	3	4	4	3	2	4
Total de Pacientes de MPF	14	24	26	29	18	18
Total de Pacientes Referidos	5	16	55	64	42	14
Total de Pacientes Contrareferidos	1	2	0	0	0	0
Total DM en Tratamiento	8	16	21	20	20	s/d
Total DM en Control	5	9	19	14	2	s/d
Total HTA en Tratamiento	17	31	39	31	31	s/d
Total HTA en Control	9	23	35	27	28	s/d

Fuente: Subsistema de Prestación de Servicios (SIS) cierre anual 2012 - 2017, s/d= sin datos.

Nombre: CONTLALCO
CLUES: MSSSA001521
Jurisdicción: No. 1

Concepto	2018 p/	Concepto	2018 p/
Infraestructura			
Consultorios	1	Personal de enfermería	1
-Generales	1	-Enfermeras en contacto	1
-Estomatología	0	-Enfermeras en otra actividad	0
-Otros	0		
Salas de expulsión	0		
Recurso humano		Consulta otorgada	
Médicos en contacto	0	Consulta externa	799
-Generales	0	-Consulta general	799
-Odontólogos	0	-Consulta odontológica	0
-Otros	0		
Médicos pasantes	0		
-P. de medicina	0		
-P. de odontología	0		
		Indicadores de productividad 1/	
		Consulta general por médico general 2/	0
		Consulta odontológica por odontólogo 3/	0

p/ La información corresponde al cierre anual de 2018 p/ (Cifras preliminares).

1/Se consideran 252 días hábiles.

2/Incluye consulta general y médicos generales más pasantes de medicina.

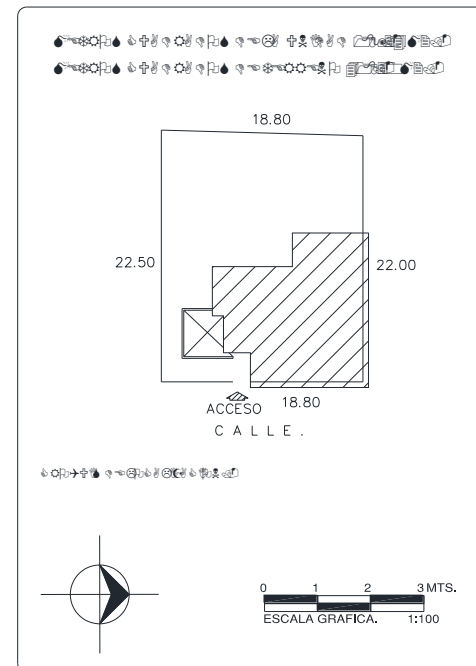
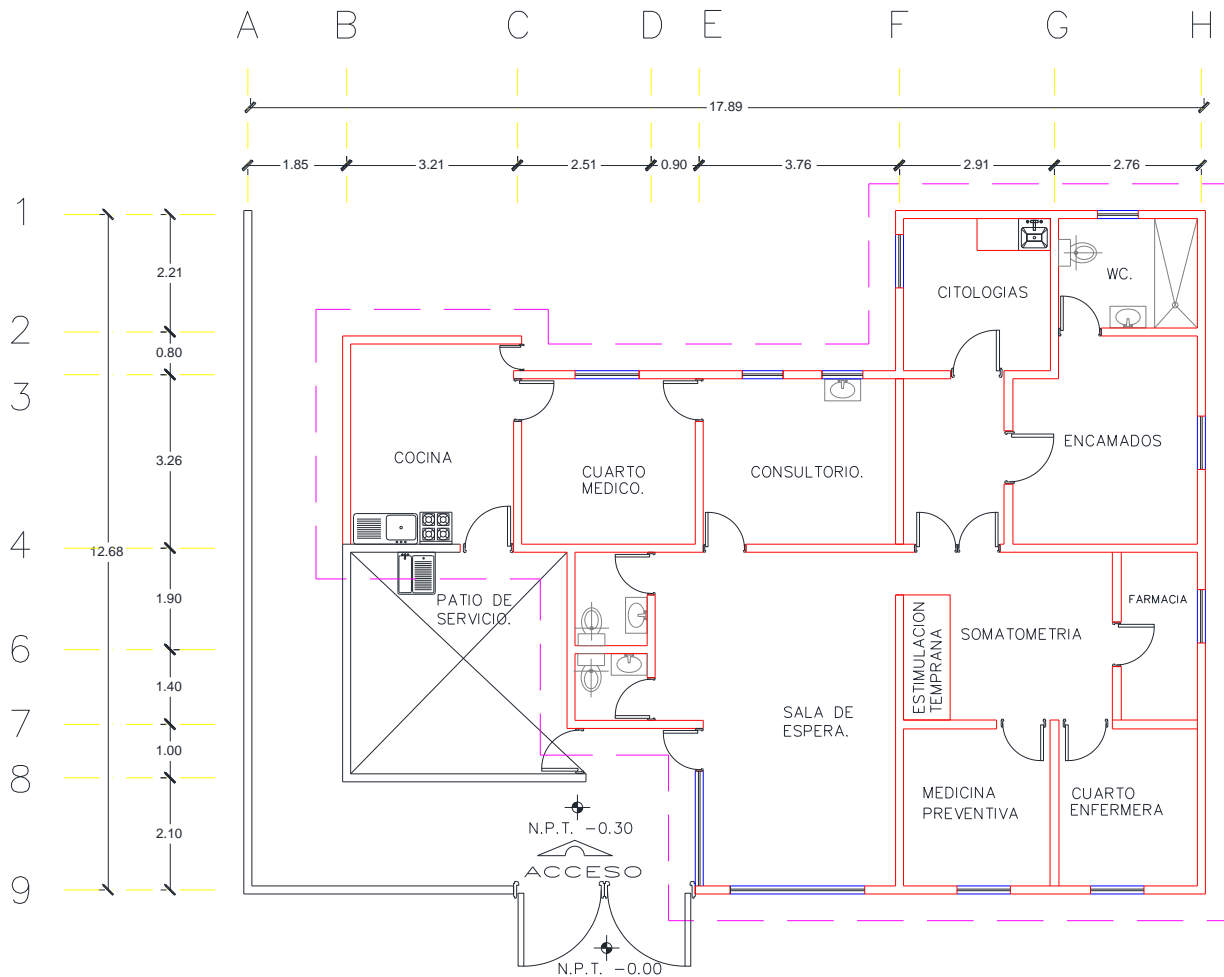
3/Incluye consulta odontológica y odontólogos más pasantes de odontología.

Fuente: SSA/DGIS/Cubos dinámicos de información, 2018 p/.

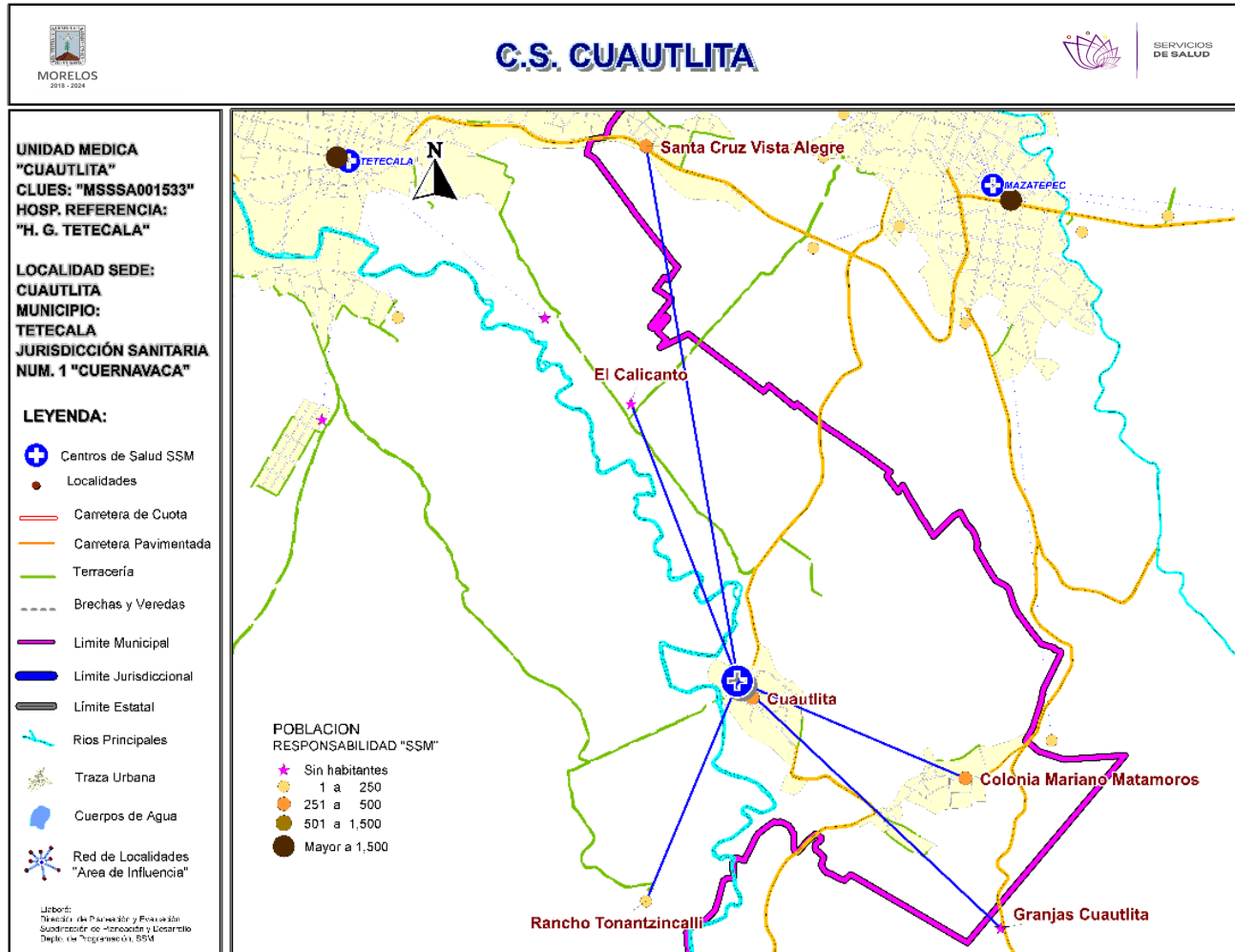
SINEHIAS, Base de datos/SIS, Cubos dinámicos 2018 p/ (corte 12 de junio).



CS Contlalco: Plano arquitectónico



CENTRO DE SALUD:	FECHA DE CONSTRUCCIÓN:	
JURISDICCION SANITARIA:		
MUNICIPIO:	LOCALIDAD:	
PLANO:		
CLAVE CLUES:	FECHA DE ACTUALIZACIÓN:	VALIDÓ:
REALIZÓ LEVANTAMIENTO:		



***Población afiliada al Seguro Popular: 665**



Población por área de influencia



POBLACIÓN DEL ÁREA DE INFLUENCIA, 2019.

CLUES: MSSSA001533				NOMBRE CLUES: CUAUTLITA
MUNICIPIO SEDE: 021 TETECALA				LOCALIDAD SEDE: 0004 CUAUTLITA
TIPOLOGÍA: A / RURAL DE 01 NÚCLEO BÁSICO				HOSPITAL DE REFERENCIA: HG DE TETECALA DR. RODOLFO BECERRIL DE LA PAZ
CLAVE LOCALIDAD	NOMBRE DE LA LOCALIDAD	COLONIA	POBLACIÓN TOTAL	POBLACIÓN SSM
170140003	Santa Cruz Vista Alegre	-	667	493
170140011	Granjas Cuautlita	-	0	0
170210004	Cuautlita	-	381	301
170210015	Rancho Tonantzincalli	-	17	16
170210016	Colonia Mariano Matamoros	-	465	402
170210020	El Calicanto	-	0	0
TOTAL POBLACIÓN DE LA UNIDAD MÉDICA			1,530	1,212



Morbilidad



MORBILIDAD DEL C.S. CUAUTLITA (CLUES: MSSSA001533) , 2018				
No.	PADECIMIENTO	CLAVE CIE10	CASOS	
			NÚM.	TASA *
1	Infecciones respiratorias agudas	J00-J06, J20, J21 excepto J02.0 y J03.0	166	139.26
2	Infección de vías urinarias	N30, N34, N39.0	37	31.04
3	Infecciones intestinales por otros organismos y las mal definidas	A04, A08-A09 excepto A08.0	29	24.33
4	Otitis media aguda	H65.0-H65.1	18	15.10
5	Candidiasis urogenital	B37.3-B37.4	10	8.39
6	Vulvovaginitis	N76	10	8.39
7	Úlceras, gastritis y duodenitis	K25-K29	9	7.55
8	Diabetes mellitus no insulino dependiente (Tipo II)	E11-E14	8	6.71
9	Desnutrición leve	E44.1	4	3.36
10	Conjuntivitis	H10	4	3.36
	Resto de Diagnósticos	Resto de Diagnósticos	23	19.30
TOTAL			318	
POBLACIÓN RESPONSABILIDAD SSM, 2018:			1,192	

C.S. CUAUTLITA (CLUES: MSSSA001533)

REPORTE SIS

Año	2012	2013	2014	2015	2016	2017
Total de Embarazadas 1° vez	42	36	22	21	29	16
Total de embarazadas Adolescentes 1° vez	9	8	9	7	3	0
Total de Pacientes de MPF	74	66	53	53	59	107
Total de Pacientes Referidos	44	37	121	76	65	15
Total de Pacientes Contrareferidos	0	4	1	0	0	0
Total DM en Tratamiento	30	32	38	28	32	30
Total DM en Control	7	6	14	1	2	4
Total HTA en Tratamiento	43	47	49	38	37	33
Total HTA en Control	25	27	35	24	28	29

Fuente: Subsistema de Prestación de Servicios (SIS) cierre anual 2012 - 2017, s/d= sin datos.

Nombre: CUAULTITA
CLUES: MSSSA001533
Jurisdicción: No. I

Concepto	2018 p/	Concepto	2018 p/
Infraestructura			
Consultorios	1	Personal de enfermería	2
-Generales	1	-Enfermeras en contacto	2
-Estomatología	0	-Enfermeras en otra actividad	0
-Otros	0		
Salas de expulsión	0		
Recurso humano		Consulta otorgada	
Médicos en contacto	1	Consulta externa	2,205
-Generales	0	-Consulta general	2,205
-Odontólogos	0	-Consulta odontológica	0
-Otros	0		
Médicos pasantes	1		
-P. de medicina	1		
-P. de odontología	0		
		Indicadores de productividad 1/	
		Consulta general por médico general 2/	8.8
		Consulta odontológica por odontólogo 3/	0

p/ La información corresponde al cierre anual de 2018 p/ (Cifras preliminares).

1/Se consideran 252 días hábiles.

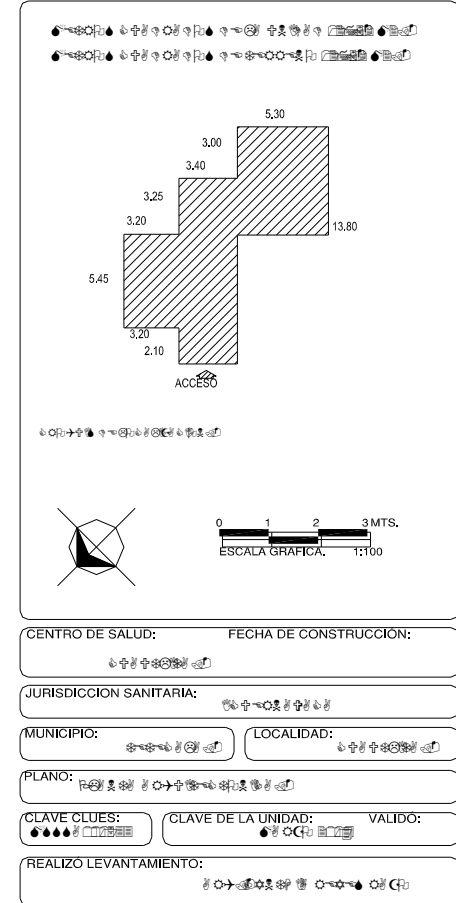
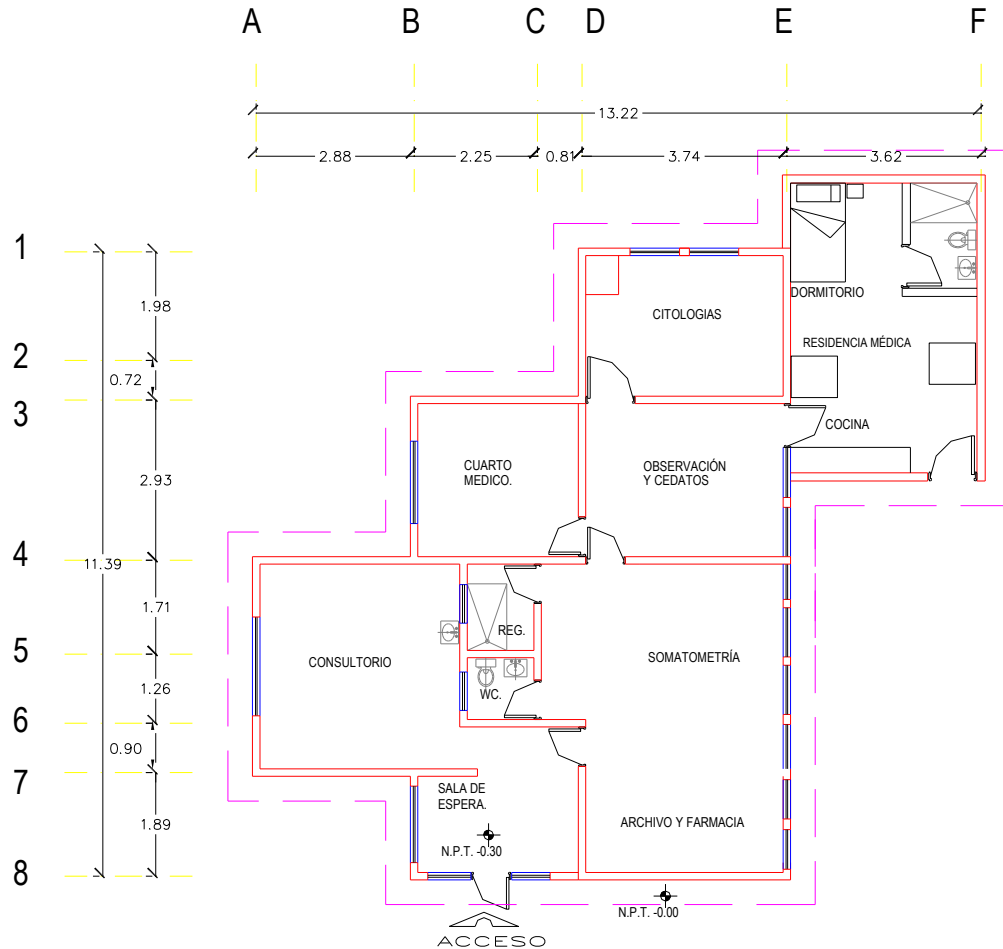
2/Incluye consulta general y médicos generales más pasantes de medicina.

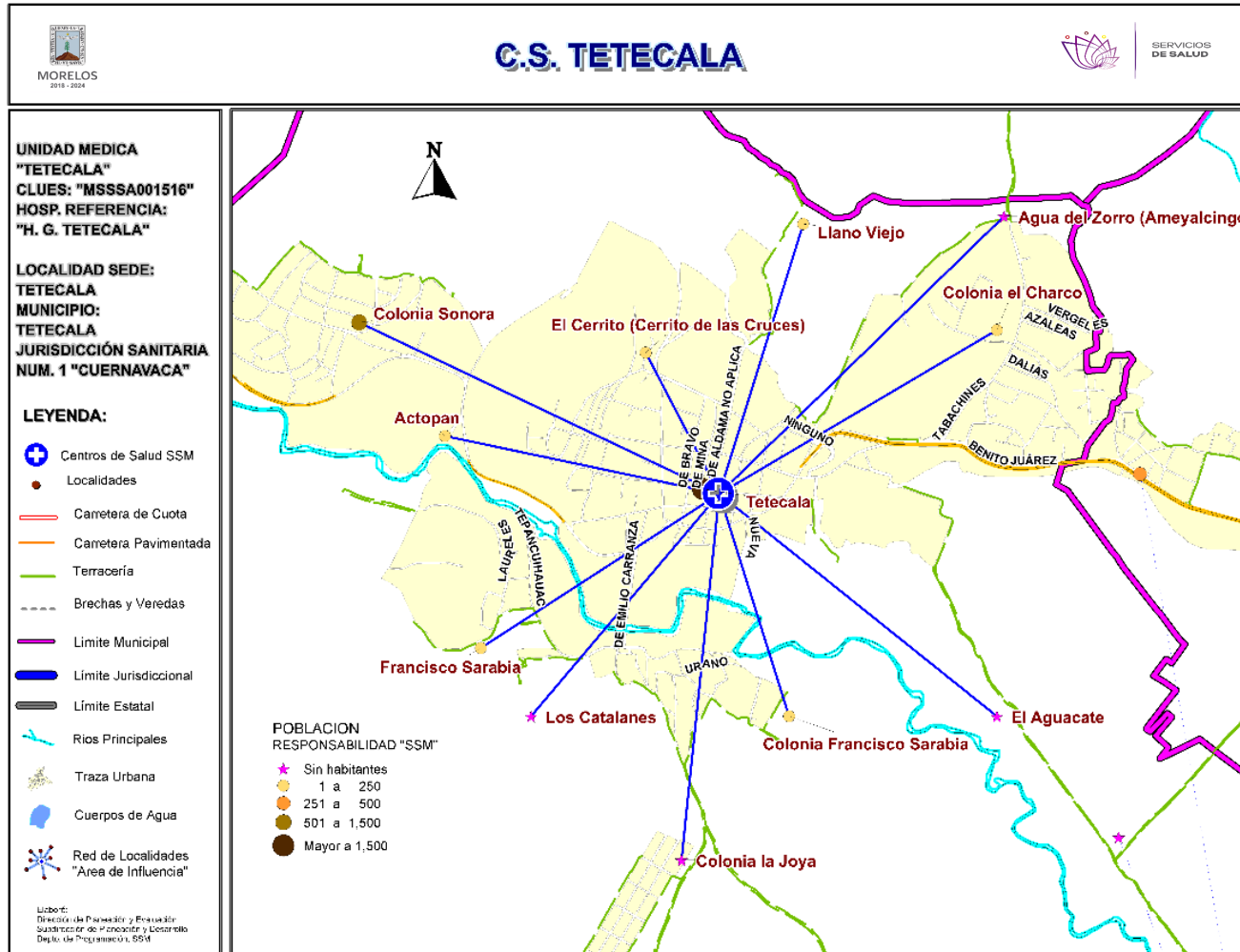
3/Incluye consulta odontológica y odontólogos más pasantes de odontología.

Fuente: SSA/DGIS/Cubos dinámicos de información, 2018 p/.

SINEHIAS, Base de datos/SIS, Cubos dinámicos 2018 p/ (corte 12 de junio).

CS Cuautlita: Plano arquitectónico





***Población afiliada al Seguro Popular: 5,206**

Población por área de influencia

POBLACIÓN DEL ÁREA DE INFLUENCIA, 2019.

CLUES: MSSSA001516				NOMBRE CLUES: TETECALA
MUNICIPIO SEDE: 021 TETECALA				LOCALIDAD SEDE: 0001 TETECALA
TIPOLOGÍA: F / URBANO DE 03 NÚCLEOS BÁSICOS				HOSPITAL DE REFERENCIA: HG DE TETECALA DR. RODOLFO BECERRIL DE LA PAZ
CLAVE LOCALIDAD	NOMBRE DE LA LOCALIDAD	COLONIA	POBLACIÓN TOTAL	POBLACIÓN SSM
170210001	Tetecala	-	5,651	4,045
170210002	Actopan	-	273	212
170210005	Colonia Francisco Sarabia	-	84	71
170210008	El Cerrito (Cerrito de las Cruces)	-	242	199
170210014	Colonia Sonora	-	955	838
170210018	Agua del Zorro (Ameyalcingo)	-	0	0
170210019	El Aguacate	-	0	0
170210021	Colonia la Joya	-	0	0
170210023	Francisco Sarabia	-	77	70
170210024	Colonia el Charco	-	36	24
170210025	Llano Viejo	-	9	9
170210028	Los Catalanes	-	0	0
TOTAL POBLACIÓN DE LA UNIDAD MÉDICA			7,327	5,468



Morbilidad



MORBILIDAD DEL C.S. TETECALA (CLUES: MSSSA001516) , 2018				
No.	PADECIMIENTO	CLAVE CIE10	CASOS	
			NÚM.	TASA *
1	Infecciones respiratorias agudas	J00-J06, J20, J21 excepto J02.0 y J03.0	946	176.16
2	Infección de vías urinarias	N30, N34, N39.0	147	27.37
3	Infecciones intestinales por otros organismos y las mal definidas	A04, A08-A09 excepto A08.0	70	13.04
4	Úlceras, gastritis y duodenitis	K25-K29	62	11.55
5	Vulvovaginitis	N76	39	7.26
6	Otitis media aguda	H65.0-H65.1	21	3.91
7	Conjuntivitis	H10	14	2.61
8	Intoxicación por picadura de alacrán	T63.2, X22	9	1.68
9	Gingivitis y enfermedad periodontal	K05	4	0.74
10	Varicela	B01	4	0.74
	Resto de Diagnósticos	Resto de Diagnósticos	4	0.74
TOTAL			1,320	
POBLACIÓN RESPONSABILIDAD SSM, 2018:			5,370	

C.S. TETECALA (CLUES: MSSSA001516)

REPORTE SIS

Año	2012	2013	2014	2015	2016	2017
Total de Embarazadas 1° vez	95	90	123	66	96	62
Total de embarazadas Adolescentes 1° vez	34	30	22	17	26	17
Total de Pacientes de MPF	231	287	181	235	207	162
Total de Pacientes Referidos	199	150	152	126	131	80
Total de Pacientes Contrareferidos	0	0	0	0	0	2
Total DM en Tratamiento	62	57	57	66	59	s/d
Total DM en Control	19	37	35	37	11	s/d
Total HTA en Tratamiento	32	27	29	30	29	s/d
Total HTA en Control	21	25	25	26	25	s/d

Fuente: Subsistema de Prestación de Servicios (SIS) cierre anual 2012 - 2017, s/d= sin datos.

Nombre: TETECALA
CLUES: MSSSA001516
Jurisdicción: No. 1

Concepto	2018 p/ p/	Concepto	2018 p/
Infraestructura			
Consultorios	4	Personal de enfermería	5
-Generales	3	-Enfermeras en contacto	5
-Estomatología	1	-Enfermeras en otra actividad	0
-Otros	0		
Salas de expulsión	0		
Recurso humano			
Médicos en contacto	3	Consulta otorgada	
-Generales	2	Consulta externa	5,912
-Odontólogos	1	-Consulta general	4,443
-Otros	0	-Consulta odontológica	1,469
Médicos pasantes	0		
-P. de medicina	0		
-P. de odontología	0		
		Indicadores de productividad 1/	
		Consulta general por médico general 2/	8.8
		Consulta odontológica por odontólogo 3/	5.8

p/ La información corresponde al cierre anual de 2018 p/ (Cifras preliminares).

1/Se consideran 252 días hábiles.

2/Incluye consulta general y médicos generales más pasantes de medicina.

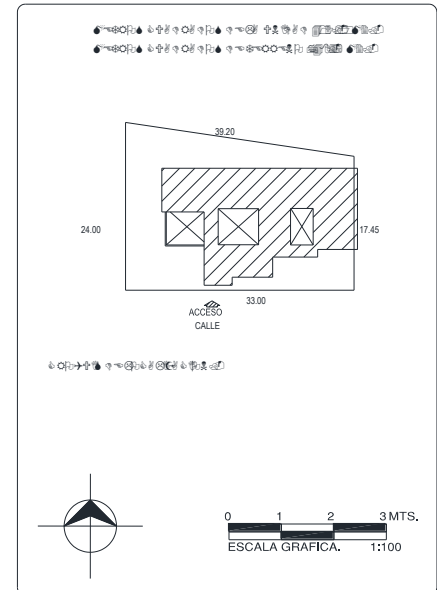
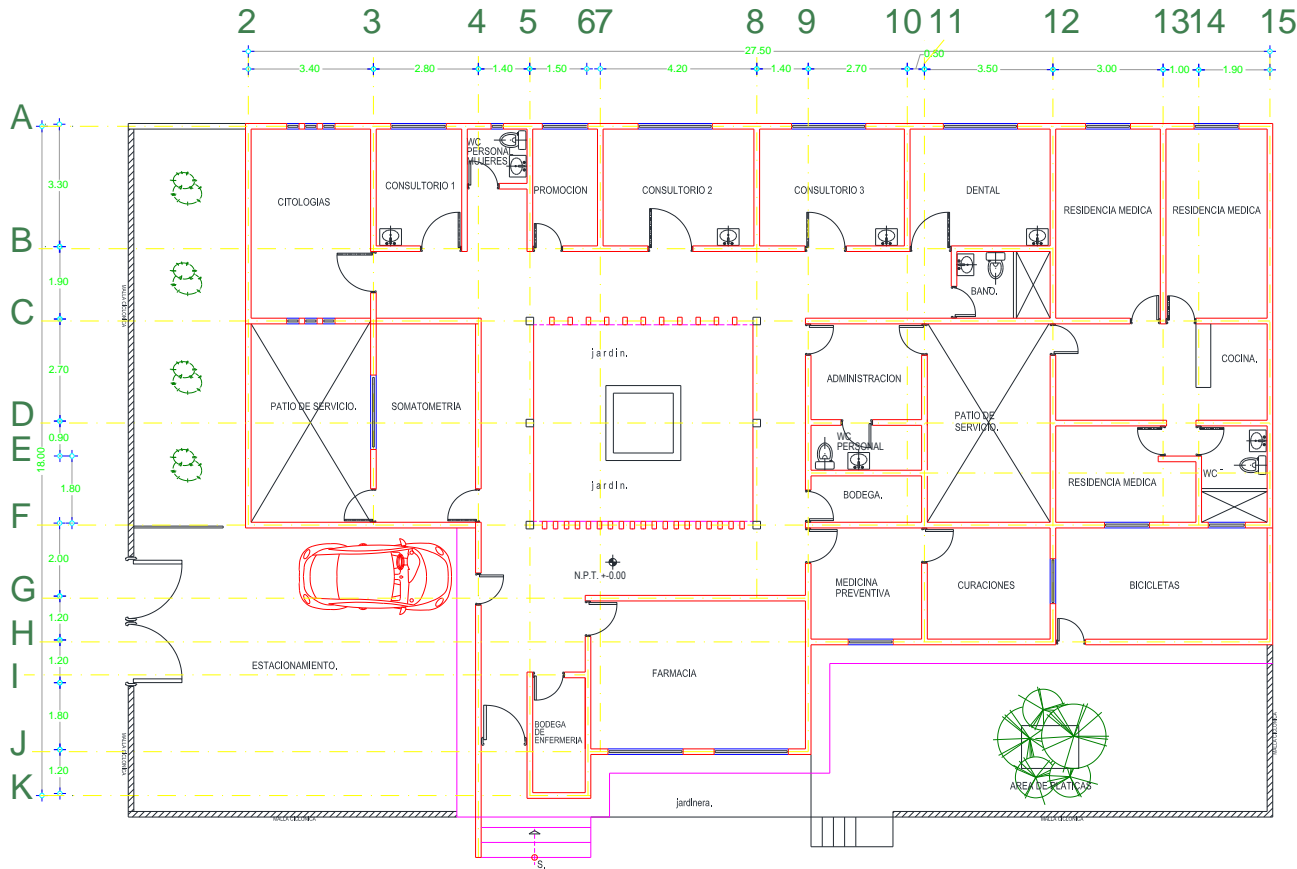
3/Incluye consulta odontológica y odontólogos más pasantes de odontología.

Fuente: SSA/DGIS/Cubos dinámicos de información, 2018 p/.

SINEHIAS, Base de datos/SIS, Cubos dinámicos 2018 p/ (corte 12 de junio).



CS Tetecala: Plano arquitectónico



CENTRO DE SALUD:	FECHA DE CONSTRUCCIÓN:
JURISDICCION SANITARIA:	
MUNICIPIO:	LOCALIDAD:
PLANO:	
CLAVE CLUES:	FECHA DE ACTUALIZACIÓN: VALIDO:
REALIZÓ LEVANTAMIENTO:	