

Municipio: Tlayacapan

Jurisdicción Sanitaria III

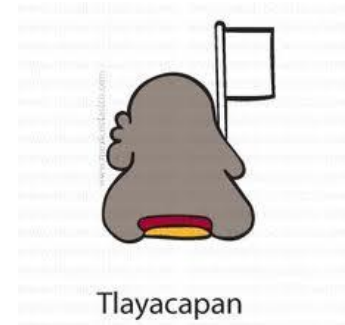
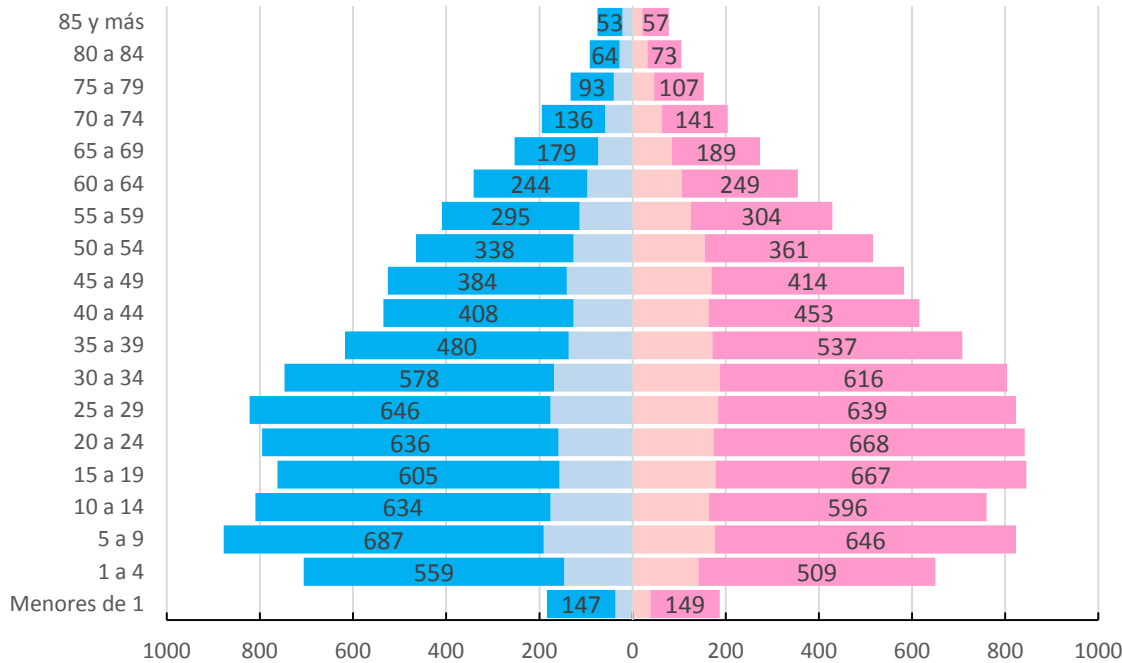


UNIDADES DE SALUD
UNIDADES DE PRIMER NIVEL: 6
UNIDADES DE SEGUNDO NIVEL: 0
UNIDADES DE TERCER NIVEL: 0
UNIDADES MÉDICAS MÓVILES: 1
1 - Tipo 0



Piramide poblacional por condición de derechohabencia
Municipio de Tlayacapan, 2019

■ Hombres con derechohabencia ■ Hombres sin derechohabencia
■ Mujeres con derechohabencia ■ Mujeres sin derechohabencia

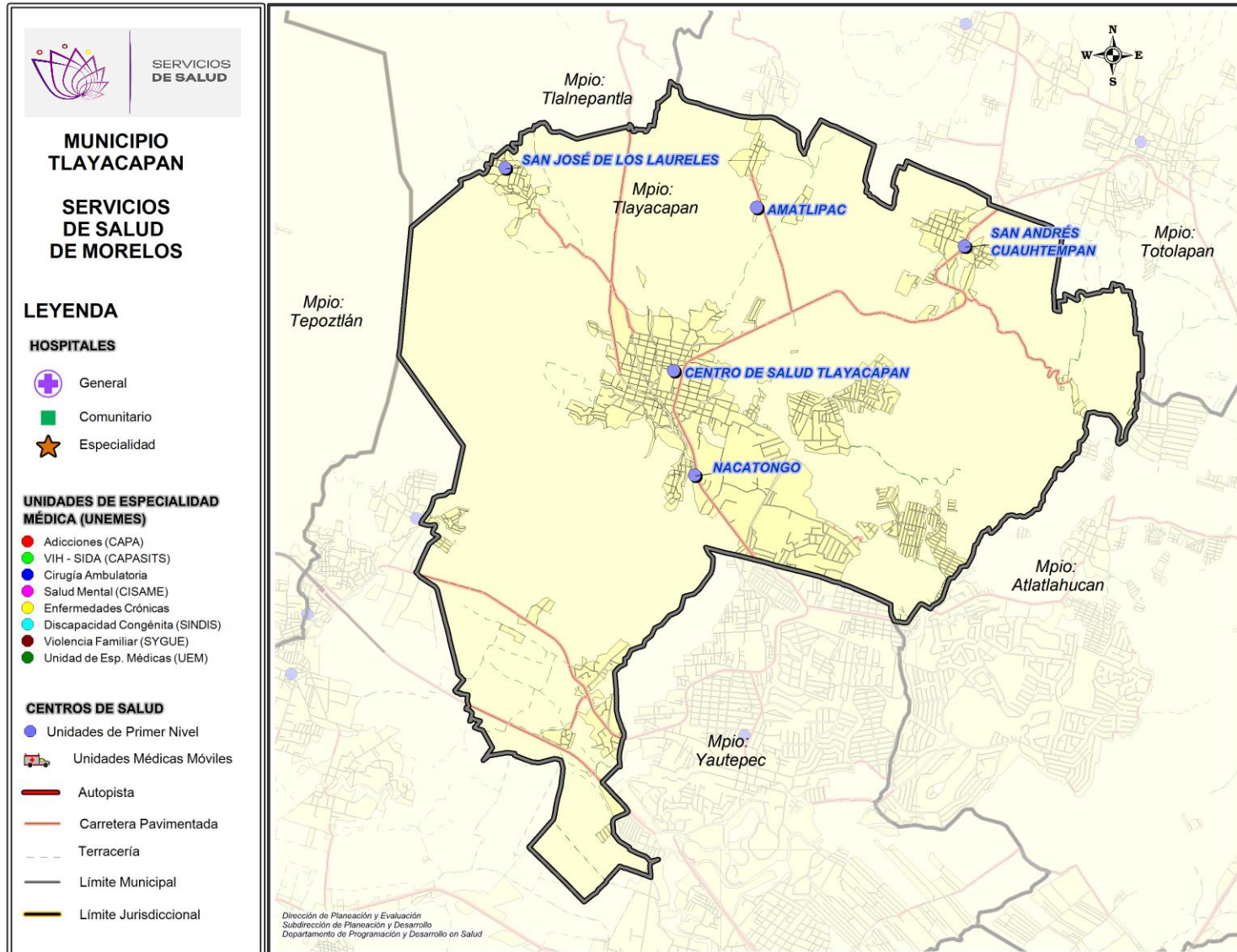


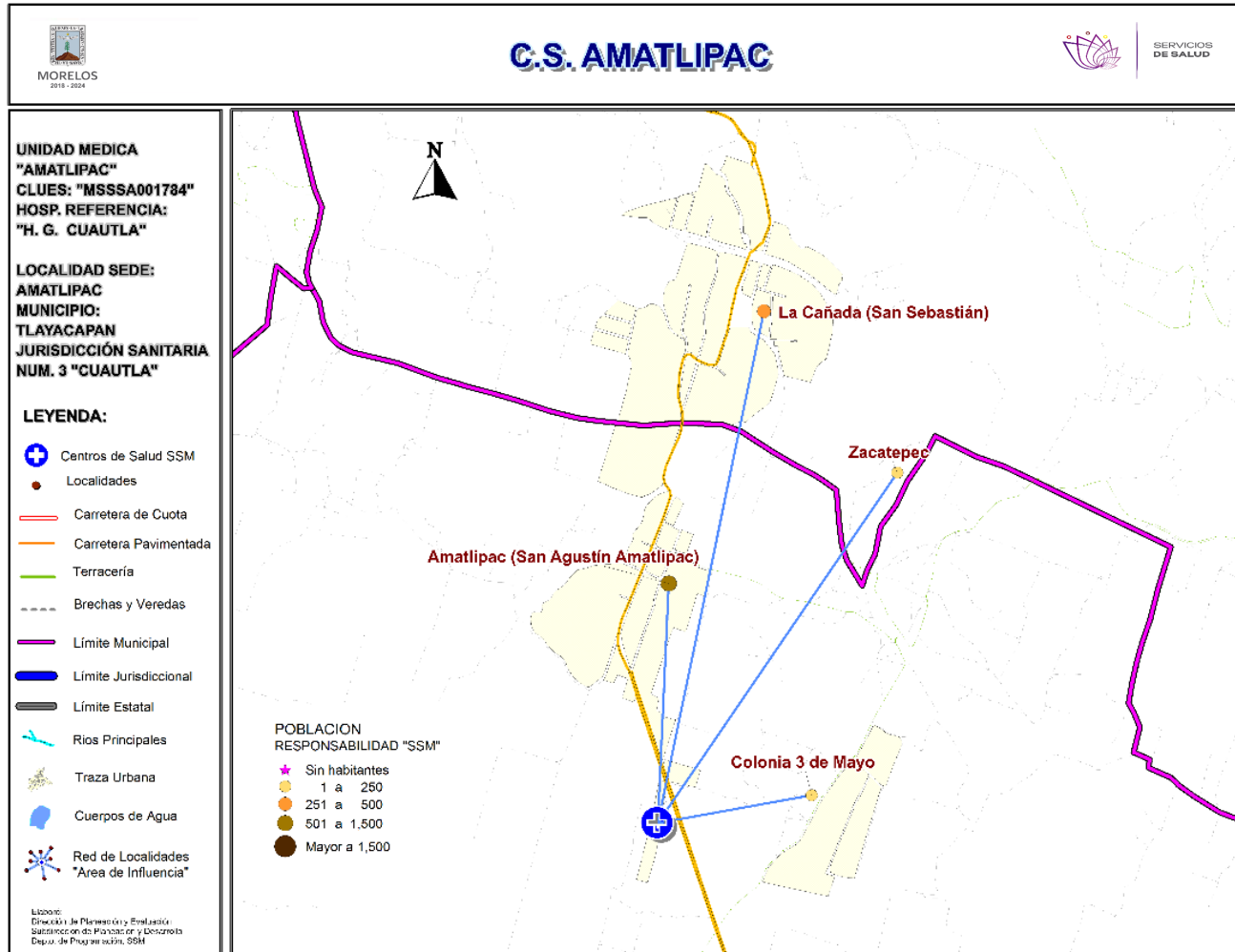
Municipio: Tlayacapan

Jurisdicción Sanitaria III

POBLACIÓN MUNICIPIO DE TLAYACAPAN, MORELOS 2019.

Edad quin.	Con Derechohabiencia			Sin Derechohabiencia			Población total general
	Masculino	Femenino	Total	Masculino	Femenino	Total	
< de 1	37	38	75	147	149	296	371
1 a 4	147	141	288	559	509	1,068	1,356
5 a 9	191	177	368	687	646	1,333	1,701
10 a 14	176	164	340	634	596	1,230	1,570
15 a 19	157	178	335	605	667	1,272	1,607
20 a 24	159	174	333	636	668	1,304	1,637
25 a 29	176	184	360	646	639	1,285	1,645
30 a 34	169	188	357	578	616	1,194	1,551
35 a 39	137	171	308	480	537	1,017	1,325
40 a 44	127	163	290	408	453	861	1,151
45 a 49	141	169	310	384	414	798	1,108
50 a 54	127	155	282	338	361	699	981
55 a 59	114	125	239	295	304	599	838
60 a 64	97	106	203	244	249	493	696
65 a 69	74	85	159	179	189	368	527
70 a 74	59	63	122	136	141	277	399
75 a 79	40	46	86	93	107	200	286
80 a 84	28	32	60	64	73	137	197
85 y más	22	21	43	53	57	110	153
Total	2,178	2,380	4,558	7,166	7,375	14,541	19,099





***Población afiliada al Seguro Popular: 731**



Población por área de influencia



POBLACIÓN DEL ÁREA DE INFLUENCIA, 2019.

CLUES: MSSSA001784	NOMBRE CLUES: AMATLIPAC			
MUNICIPIO SEDE: 026 TLAYACAPAN	LOCALIDAD SEDE: 0002 AMATLIPAC (SAN AGUSTIN AMATLIPAC)			
TIPOLOGÍA: B / RURAL DE 02 NÚCLEOS BÁSICOS	HOSPITAL DE REFERENCIA: HOSPITAL GENERAL DE CUAUTLA			
CLAVE LOCALIDAD	NOMBRE DE LA LOCALIDAD	COLONIA	POBLACIÓN TOTAL	POBLACIÓN SSM
170260002	Amatlipac (San Agustín Atlipac)	-	740	610
170260018	Colonia 3 de Mayo	-	224	192
170270003	La Cañada (San Sebastián)	-	565	481
170270020	Zacatepec	-	4	4
TOTAL POBLACIÓN DE LA UNIDAD MÉDICA			1,533	1,287

MORBILIDAD DEL C.S. AMATLIPAC (CLUES: MSSSA001784) , 2018				
No.	PADECIMIENTO	CLAVE CIE10	CASOS	
			NÚM.	TASA *
1	Infecciones respiratorias agudas	J00-J06, J20, J21 excepto J02.0 y J03.0	179	141.28
2	Infecciones intestinales por otros organismos y las mal definidas	A04, A08-A09 excepto A08.0	40	31.57
3	Hipertensión arterial	I10-I15	30	23.68
4	Diabetes mellitus no insulino dependiente (Tipo II)	E11-E14	28	22.10
5	Obesidad	E66	19	15.00
6	Úlceras, gastritis y duodenitis	K25-K29	18	14.21
7	Vulvovaginitis	N76	18	14.21
8	Infección de vías urinarias	N30, N34, N39.0	17	13.42
9	Desnutrición leve	E44.1	10	7.89
10	Otitis media aguda	H65.0-H65.1	9	7.10
	Resto de Diagnósticos	Resto de Diagnósticos	11	8.68
TOTAL			379	
POBLACIÓN RESPONSABILIDAD SSM, 2018:			1,267	



C.S. AMATLIPAC (CLUES: MSSSA001784)

REPORTE SIS

Año	2012	2013	2014	2015	2016	2017
Total de Embarazadas 1° vez	41	31	20	30	19	20
Total de embarazadas Adolescentes 1° vez	9	6	8	8	5	6
Total de Pacientes de MPF	78	78	91	49	81	33
Total de Pacientes Referidos	65	176	122	140	98	176
Total de Pacientes Contrareferidos	0	0	4	7	3	3
Total DM en Tratamiento	40	11	28	34	0	32
Total DM en Control	11	7	18	8	5	4
Total HTA en Tratamiento	33	9	10	37	0	32
Total HTA en Control	24	7	8	25	0	26

Fuente: Subsistema de Prestación de Servicios (SIS) cierre anual 2012 - 2017, s/d= sin datos

Nombre: AMATLIPAC
CLUES: MSSSA001784
Jurisdicción: No. III

Concepto	2018 p/	Concepto	2018 p/
Infraestructura			
Consultorios	1	Personal de enfermería	2
-Generales	1	-Enfermeras en contacto	2
-Estomatología	0	-Enfermeras en otra actividad	0
-Otros	0		
Salas de expulsión	0	Consulta otorgada	
Recurso humano			
Médicos en contacto	1	Consulta externa	1,317
-Generales	0	-Consulta general	1,317
-Odontólogos	0	-Consulta odontológica	0
-Otros	0	Indicadores de productividad 1/	
Médicos pasantes	1	Consulta general por médico general 2/	5.2
-P. de medicina	1	Consulta odontológica por odontólogo 3/	0.0
-P. de odontología	0		

p/ La información corresponde al cierre anual de 2018 p/ (Cifras preliminares).

1/Se consideran 252 días hábiles.

2/Incluye consulta general y médicos generales más pasantes de medicina.

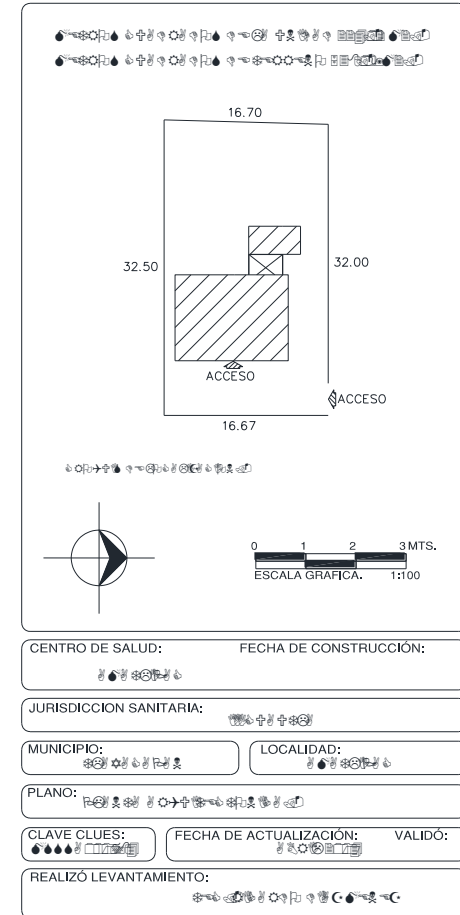
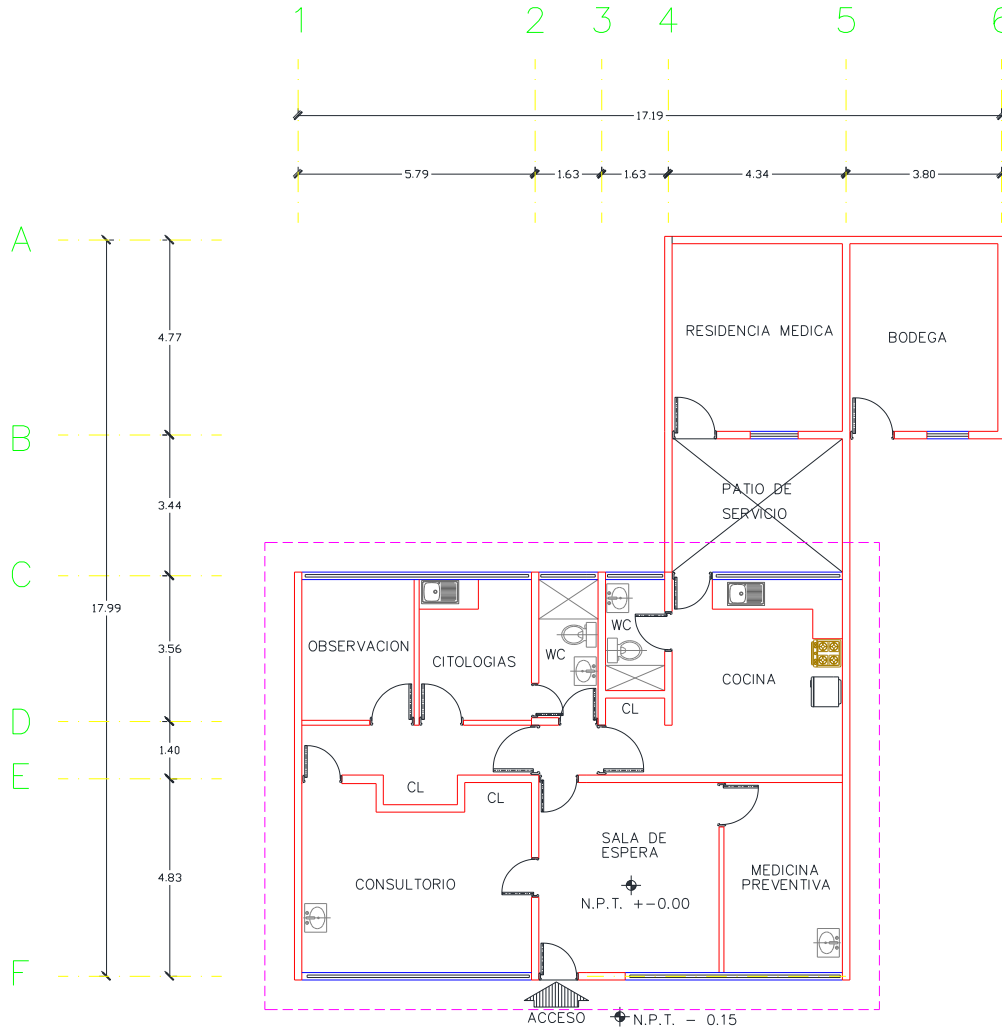
3/Incluye consulta odontológica y odontólogos más pasantes de odontología.

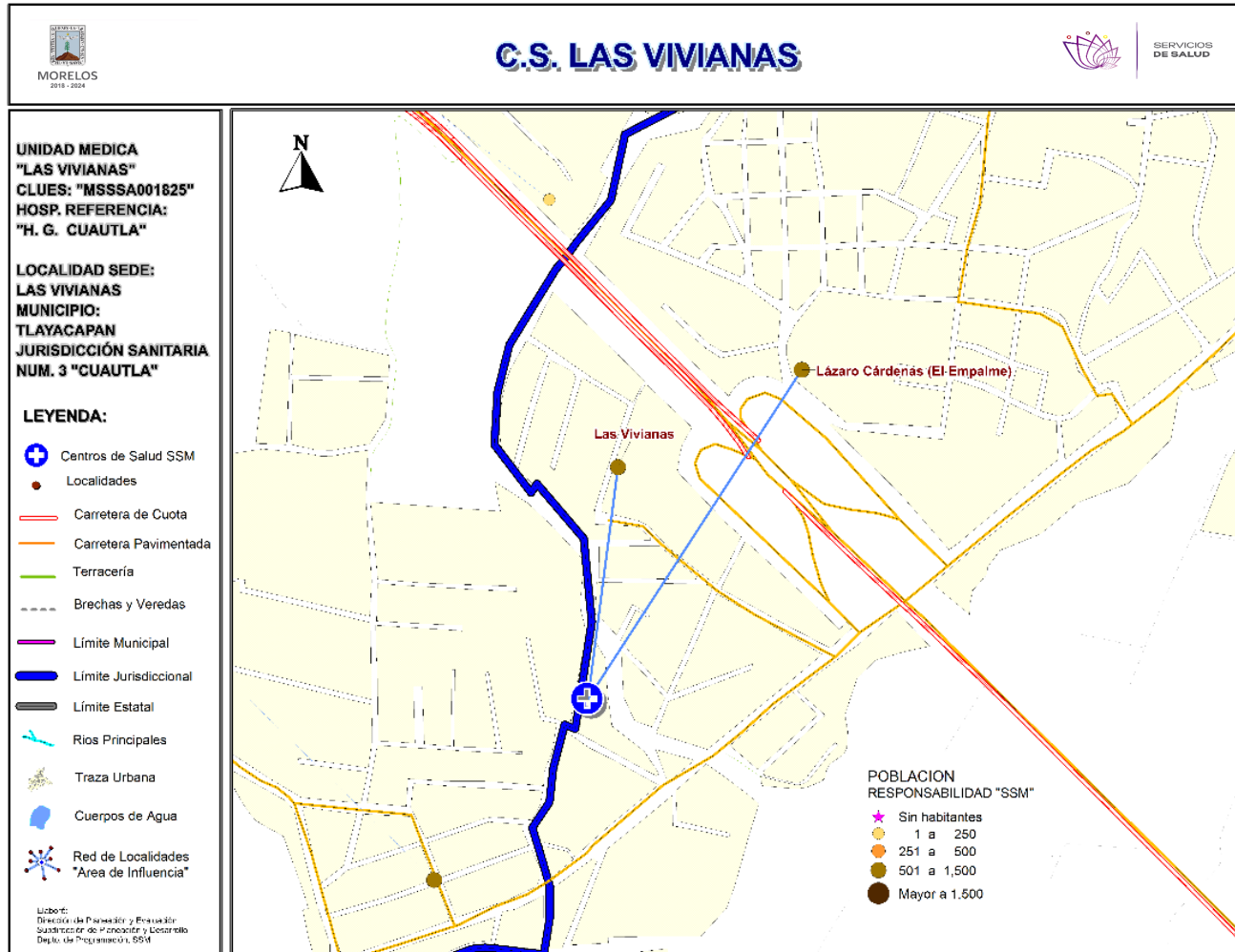
Fuente: SSA/DGIS/Cubos dinámicos de información, 2018 p/.

SINEHIAS, Base de datos/SIS, Cubos dinámicos 2018 p/ (corte 12 de junio).



CS Amatlipac: Plano arquitectónico







Población por área de influencia



POBLACIÓN DEL ÁREA DE INFLUENCIA, 2019.				
CLUES: MSSA001825		NOMBRE CLUES: LAS VIVIANAS		
MUNICIPIO SEDE: 026 TLAYACAPAN		LOCALIDAD SEDE: 0008 LAS VIVIANAS		
TIPOLOGÍA: A / RURAL DE 01 NÚCLEO BÁSICO		HOSPITAL DE REFERENCIA: HOSPITAL GENERAL DE CUAUTLA		
CLAVE LOCALIDAD	NOMBRE DE LA LOCALIDAD	COLONIA	POBLACIÓN TOTAL	POBLACIÓN SSM
170260008	Las Vivianas	-	1,148	815
170290025	Lázaro Cárdenas (El Empalme)	-	1,751	1,368
TOTAL POBLACIÓN DE LA UNIDAD MÉDICA			2,899	2,183



Morbilidad



MORBILIDAD DEL C.S. LAS VIVIANAS (CLUES: MSSSA001825) , 2018				
No.	PADECIMIENTO	CLAVE CIE10	CASOS	
			NÚM.	TASA *
1	Infecciones respiratorias agudas	J00-J06, J20, J21 excepto J02.0 y J03.0	209	97.30
2	Infección de vías urinarias	N30, N34, N39.0	44	20.48
3	Infecciones intestinales por otros organismos y las mal definidas	A04, A08-A09 excepto A08.0	38	17.69
4	Vulvovaginitis	N76	26	12.10
5	Úlceras, gastritis y duodenitis	K25-K29	20	9.31
6	Otitis media aguda	H65.0-H65.1	19	8.85
7	Intoxicación por picadura de alacrán	T63.2, X22	13	6.05
8	Conjuntivitis	H10	12	5.59
9	Gingivitis y enfermedad periodontal	K05	4	1.86
10	Infección gonocócica del tracto genitourinario	A54.0-A54.2	3	1.40
	Resto de Diagnósticos	Resto de Diagnósticos	13	6.05
TOTAL			401	
POBLACIÓN RESPONSABILIDAD SSM, 2018:			2,148	

C.S. LAS VIVIANAS (CLUES: MSSSA001825)

REPORTE SIS

Año	2012	2013	2014	2015	2016	2017
Total de Embarazadas 1° vez	51	46	46	46	50	23
Total de embarazadas Adolescentes 1° vez	16	13	28	11	14	5
Total de Pacientes de MPF	198	142	45	128	63	52
Total de Pacientes Referidos	197	163	219	81	208	63
Total de Pacientes Contrareferidos	0	3	9	6	0	7
Total DM en Tratamiento	42	32	23	36	41	52
Total DM en Control	31	27	15	3	102	14
Total HTA en Tratamiento	28	25	18	34	42	45
Total HTA en Control	23	25	13	25	25	40

Fuente: Subsistema de Prestación de Servicios (SIS) cierre anual 2012 - 2017, s/d= sin datos

Nombre: LAS VIVIANAS

CLUES: MSSSA001825

Jurisdicción: No. III

Concepto	2018 p/	Concepto	2018 p/
Infraestructura			
Consultorios	2	Personal de enfermería	1
-Generales	2	-Enfermeras en contacto	1
-Estomatología	0	-Enfermeras en otra actividad	0
-Otros	0		
Salas de expulsión	0	Consulta otorgada	
		Consulta externa	2,053
		-Consulta general	2,053
		-Consulta odontológica	0
Recurso humano			
Médicos en contacto	1		
-Generales	0		
-Odontólogos	0		
-Otros	0		
Médicos pasantes	1		
-P. de medicina	1		
-P. de odontología	0		
		Indicadores de productividad 1/	
		Consulta general por médico general 2/	8.1
		Consulta odontológica por odontólogo 3/	0

p/ La información corresponde al cierre anual de 2018 p/ (Cifras preliminares).

1/Se consideran 252 días hábiles.

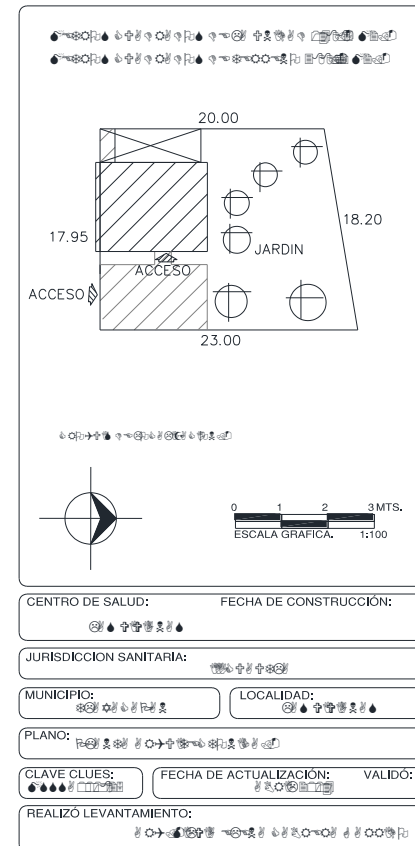
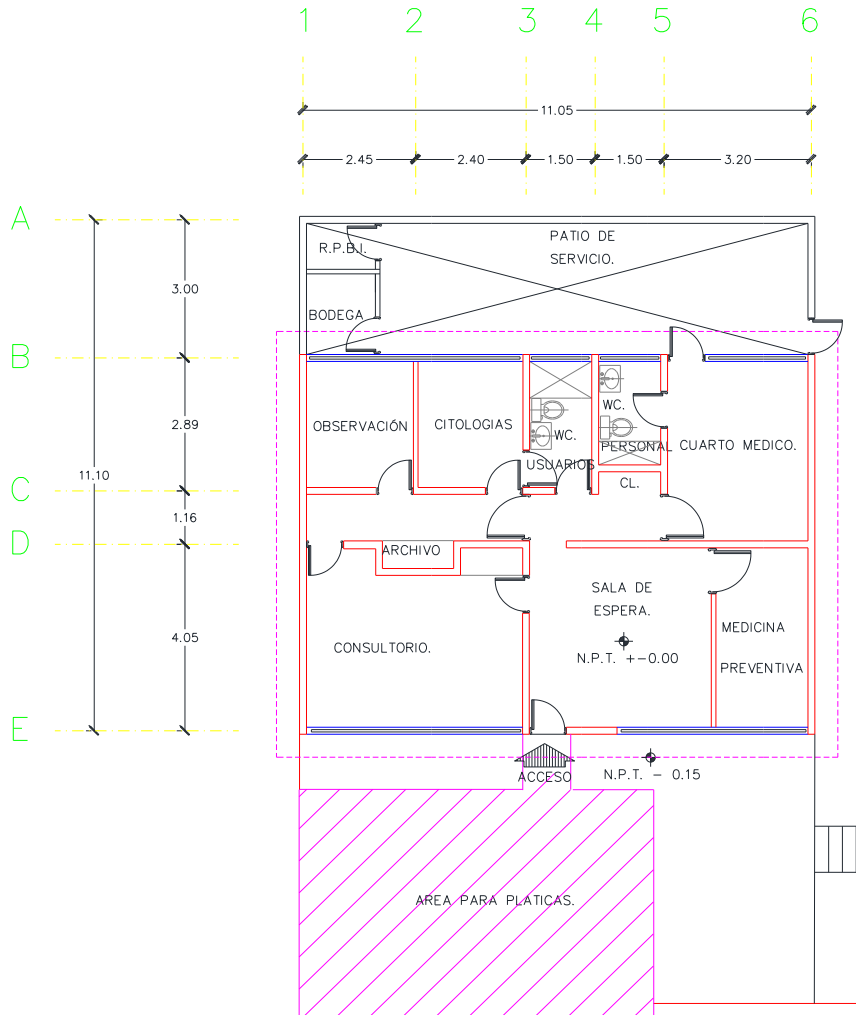
2/Incluye consulta general y médicos generales más pasantes de medicina.

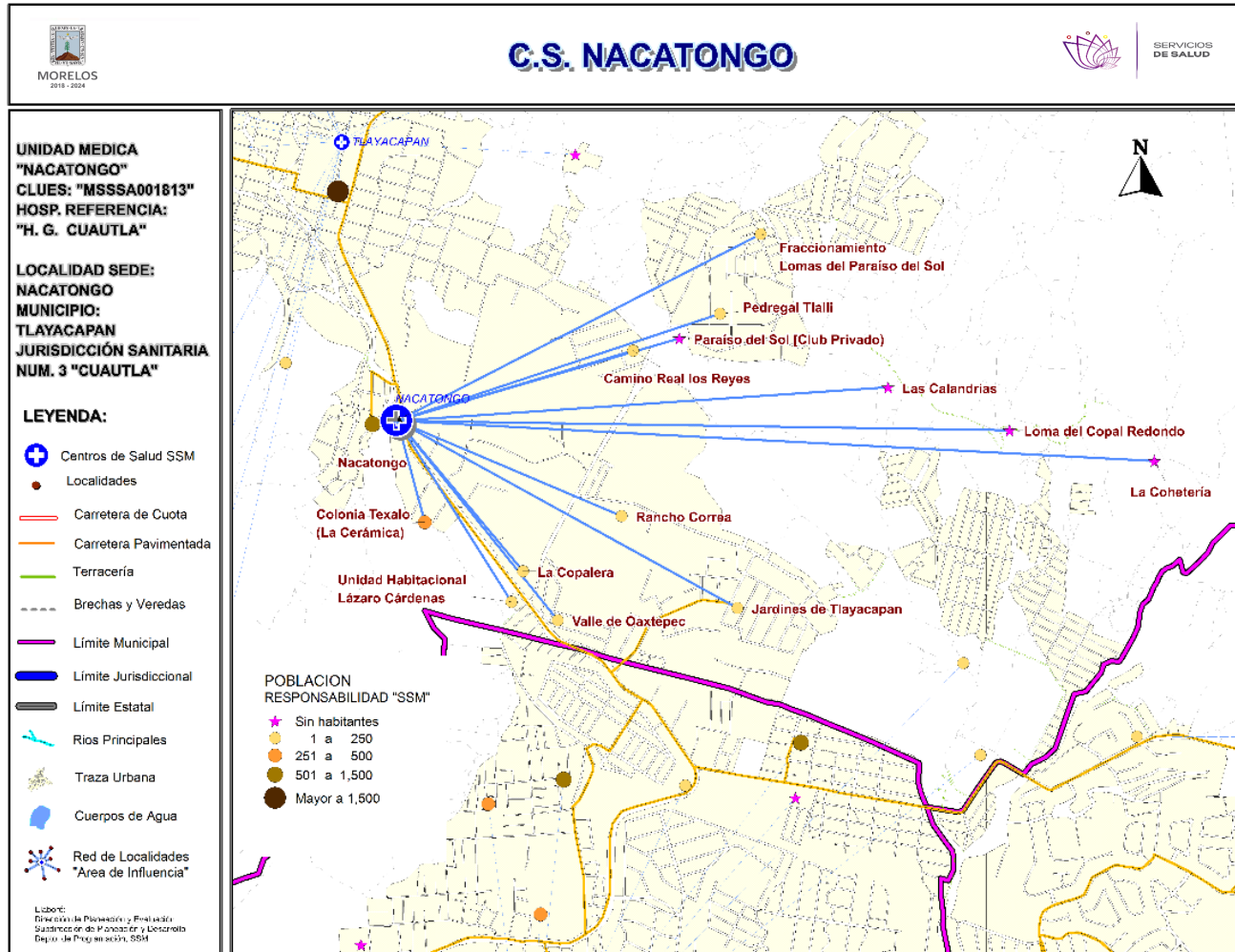
3/Incluye consulta odontológica y odontólogos más pasantes de odontología.

Fuente: SSA/DGIS/Cubos dinámicos de información, 2018 p/.

SINEHIAS, Base de datos/SIS, Cubos dinámicos 2018 p/ (corte 12 de junio).

CS Las Vivianas: Plano arquitectónico





***Población afiliada al Seguro Popular: 1,887**

Población por área de influencia

POBLACIÓN DEL ÁREA DE INFLUENCIA, 2019.

CLUES: MSSSA001813		NOMBRE CLUES: NACATONGO		
MUNICIPIO SEDE: 026 TLAYACAPAN		LOCALIDAD SEDE: 0006 NACATONGO		
TIPOLOGÍA: A / RURAL DE 01 NÚCLEO BÁSICO		HOSPITAL DE REFERENCIA: HOSPITAL GENERAL DE CUAUTLA		
CLAVE LOCALIDAD	NOMBRE DE LA LOCALIDAD	COLONIA	POBLACIÓN TOTAL	POBLACIÓN SSM
170260006	Nacatongo	-	970	787
170260010	Jardines de Tlayacapan	-	149	103
170260013	Paraíso del Sol [Club Privado]	-	0	0
170260017	Colonia Texalo (La Cerámica)	-	334	263
170260019	Valle de Oaxtepec	-	80	62
170260022	Unidad Habitacional Lázaro Cárdenas	-	53	40
170260023	Pedregal Tlalli	-	21	17
170260025	Las Calandrias	-	0	0
170260031	La Copalera	-	36	27
170260033	La Cohetería	-	0	0
170260039	Loma del Copal Redondo	-	0	0
170260040	Rancho Correa	-	35	30
170260046	Camino Real los Reyes	-	6	3
170260051	Fraccionamiento Lomas del Paraíso del Sol	-	2	2
TOTAL POBLACIÓN DE LA UNIDAD MÉDICA			1,686	1,334



Morbilidad



MORBILIDAD DEL C.S. NACATONGO (CLUES: MSSSA001813) , 2018

No.	PADECIMIENTO	CLAVE CIE10	CASOS	
			NÚM.	TASA *
1	Infecciones respiratorias agudas	J00-J06, J20, J21 excepto J02.0 y J03.0	193	146.88
2	Infección de vías urinarias	N30, N34, N39.0	51	38.81
3	Infecciones intestinales por otros organismos y las mal definidas	A04, A08-A09 excepto A08.0	50	38.05
4	Vulvovaginitis	N76	26	19.79
5	Intoxicación por picadura de alacrán	T63.2, X22	21	15.98
6	Diabetes mellitus no insulino dependiente (Tipo II)	E11-E14	14	10.65
7	Otitis media aguda	H65.0-H65.1	10	7.61
8	Conjuntivitis	H10	5	3.81
9	Úlceras, gastritis y duodenitis	K25-K29	5	3.81
10	Desnutrición leve	E44.1	4	3.04
	Resto de Diagnósticos	Resto de Diagnósticos	19	14.46
TOTAL			398	
POBLACIÓN RESPONSABILIDAD SSM, 2018:			1,314	

C.S. NACATONGO (CLUES: MSSSA001813)

REPORTE SIS

Año	2012	2013	2014	2015	2016	2017
Total de Embarazadas 1° vez	38	44	49	35	43	52
Total de embarazadas Adolescentes 1° vez	10	7	17	9	9	6
Total de Pacientes de MPF	68	99	91	68	48	0
Total de Pacientes Referidos	114	108	162	114	137	124
Total de Pacientes Contrareferidos	0	0	4	16	0	0
Total DM en Tratamiento	14	12	39	40	17	29
Total DM en Control	9	8	25	20	9	10
Total HTA en Tratamiento	13	18	34	36	24	22
Total HTA en Control	9	9	33	28	23	16

Fuente: Subsistema de Prestación de Servicios (SIS) cierre anual 2012 - 2017, s/d= sin datos

Nombre: NACATONGO
CLUES: MSSSA001813
Jurisdicción: No. III

Concepto	2018 p/	Concepto	2018 p/
Infraestructura			
Consultorios	1	Personal de enfermería	1
-Generales	1	-Enfermeras en contacto	1
-Estomatología	0	-Enfermeras en otra actividad	0
-Otros	0		
Salas de expulsión	0		
Recurso humano		Consulta otorgada	
Médicos en contacto	1	Consulta externa	1,114
-Generales	0	-Consulta general	1,114
-Odontólogos	0	-Consulta odontológica	0
-Otros	0		
Médicos pasantes	1		
-P. de medicina	1		
-P. de odontología	0		
		Indicadores de productividad 1/	
		Consulta general por médico general 2/	4.4
		Consulta odontológica por odontólogo 3/	0

p/ La información corresponde al cierre anual de 2018 p/ (Cifras preliminares).

1/Se consideran 252 días hábiles.

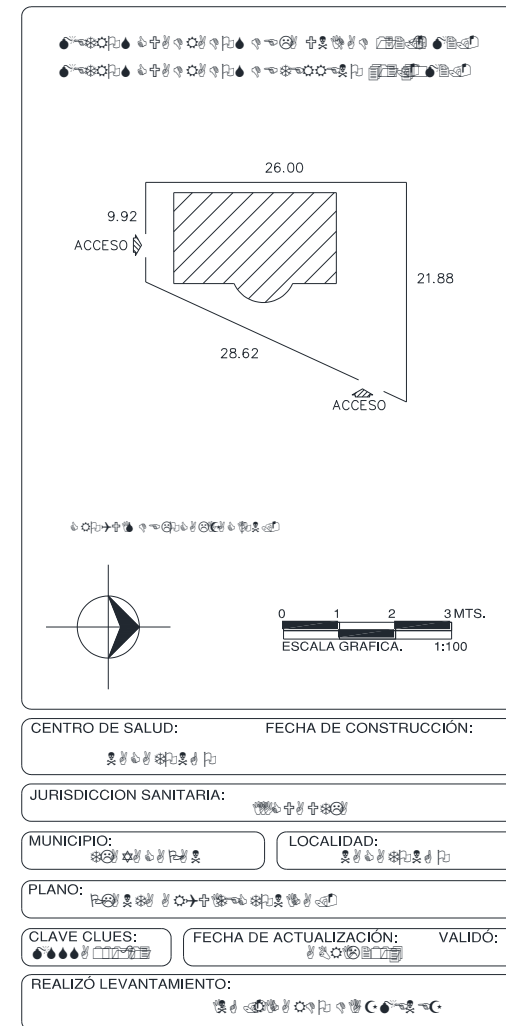
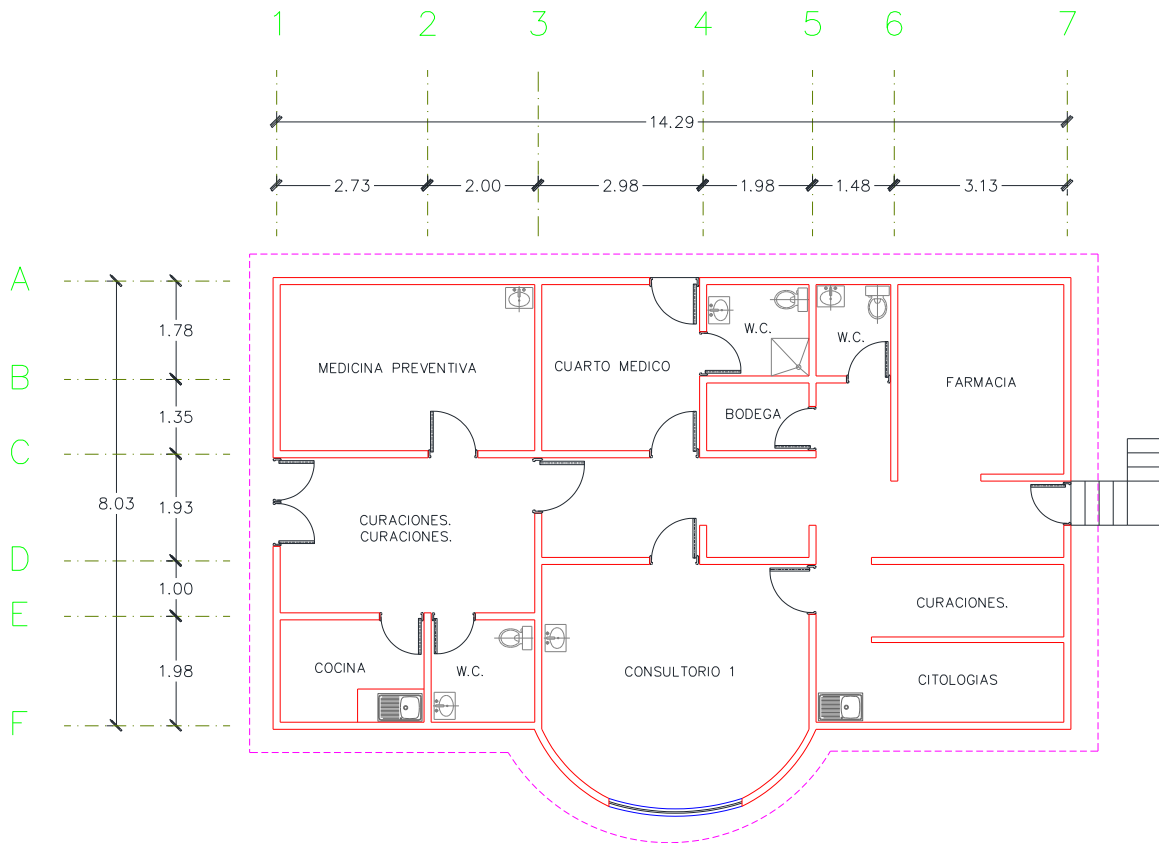
2/Incluye consulta general y médicos generales más pasantes de medicina.

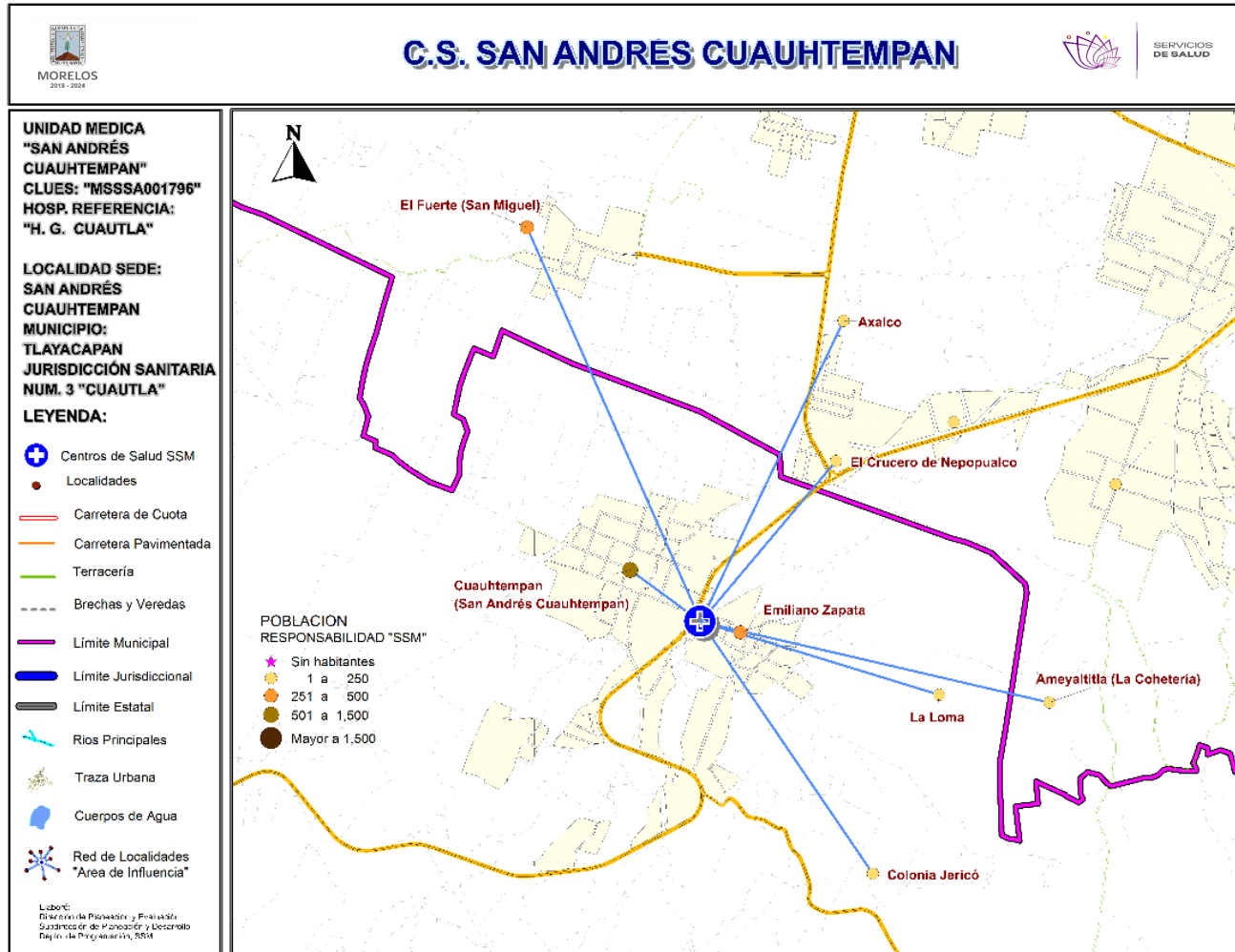
3/Incluye consulta odontológica y odontólogos más pasantes de odontología.

Fuente: SSA/DGIS/Cubos dinámicos de información, 2018 p/.

SINEHIAS, Base de datos/SIS, Cubos dinámicos 2018 p/ (corte 12 de junio).

CS Nacatongo: Plano arquitectónico





***Población afiliada al Seguro Popular: 1,573**

Población por área de influencia

POBLACIÓN DEL ÁREA DE INFLUENCIA, 2019.

CLUES: MSSSA001796	NOMBRE CLUES: SAN ANDRES CUAUHTEMPAN			
MUNICIPIO SEDE: 026 TLAYACAPAN	LOCALIDAD SEDE: 0003 CUAUHTEMPAN (SAN ANDRES CUAUHTEMPAN)			
TIPOLOGÍA: A / RURAL DE 01 NÚCLEO BÁSICO	HOSPITAL DE REFERENCIA: HOSPITAL GENERAL DE CUAUTLA			
CLAVE LOCALIDAD	NOMBRE DE LA LOCALIDAD	COLONIA	POBLACIÓN TOTAL	POBLACIÓN SSM
170260003	Cauhtempan (San Andrés Cauhtempan)	-	1,524	1,177
170260009	Emiliano Zapata	-	524	429
170260052	Colonia Jericó	-	154	121
170260056	La Loma	-	7	6
170270004	El Fuerte (San Miguel)	-	339	279
170270012	El Crucero de Npopualco	-	60	47
170270029	Axalco	-	7	6
170270031	Ameyaltitla (La Cohetería)	-	6	5
TOTAL POBLACIÓN DE LA UNIDAD MÉDICA			2,621	2,070



Morbilidad



MORBILIDAD DEL C.S. SAN ANDRÉS CUAUHTEMPAN (CLUES: MSSSA001796) , 2018

No.	PADECIMIENTO	CLAVE CIE10	CASOS	
			NÚM.	TASA *
1	Infecciones respiratorias agudas	J00-J06, J20, J21 excepto J02.0 y J03.0	191	93.72
2	Infecciones intestinales por otros organismos y las mal definidas	A04, A08-A09 excepto A08.0	80	39.25
3	Infección de vías urinarias	N30, N34, N39.0	41	20.12
4	Vulvovaginitis	N76	14	6.87
5	Otitis media aguda	H65.0-H65.1	2	0.98
6	Mordeduras por perro	W54	2	0.98
7	Violencia intrafamiliar	Y07.0-Y07.2	1	0.49
8	Intoxicación por picadura de alacrán	T63.2, X22	1	0.49
9	Conjuntivitis	H10	1	0.49
10	Candidiasis urogenital	B37.3-B37.4	1	0.49
	Resto de Diagnósticos			0.00
TOTAL			334	
POBLACIÓN RESPONSABILIDAD SSM, 2018:			2,038	

C.S. SAN ANDRÉS CUAUHTEMPAN (CLUES: MSSSA001796)

REPORTE SIS

Año	2012	2013	2014	2015	2016	2017
Total de Embarazadas 1° vez	42	41	44	63	30	46
Total de embarazadas Adolescentes 1° vez	6	14	18	9	6	13
Total de Pacientes de MPF	98	96	109	145	50	77
Total de Pacientes Referidos	87	71	142	144	100	96
Total de Pacientes Contrareferidos	7	0	10	0	0	0
Total DM en Tratamiento	12	14	37	42	29	27
Total DM en Control	3	12	10	0	17	6
Total HTA en Tratamiento	22	22	38	48	30	26
Total HTA en Control	10	12	23	48	15	14

Fuente: Subsistema de Prestación de Servicios (SIS) cierre anual 2012 - 2017, s/d= sin datos

Nombre: SAN ANDRÉS CUAUHTEMPAN

CLUES: MSSSA001796

Jurisdicción: No. III

Concepto	2018 p/	Concepto	2018 p/
Infraestructura			
Consultorios	2	Personal de enfermería	1
-Generales	2	-Enfermeras en contacto	1
-Estomatología	0	-Enfermeras en otra actividad	0
-Otros	0		
Salas de expulsión	0	Consulta otorgada	
		Consulta externa	1,436
		-Consulta general	1,436
		-Consulta odontológica	0
Recurso humano			
Médicos en contacto	1	Indicadores de productividad 1/	
-Generales	0	Consulta general por médico general 2/	5.7
-Odontólogos	0	Consulta odontológica por odontólogo 3/	0
-Otros	0		
Médicos pasantes	1		
-P. de medicina	1		
-P. de odontología	0		

p/ La información corresponde al cierre anual de 2018 p/ (Cifras preliminares).

1/Se consideran 252 días hábiles.

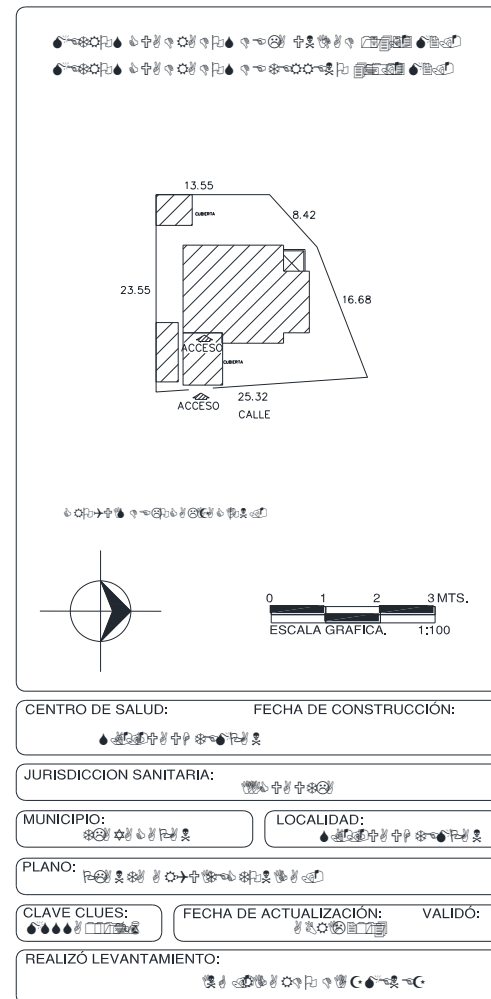
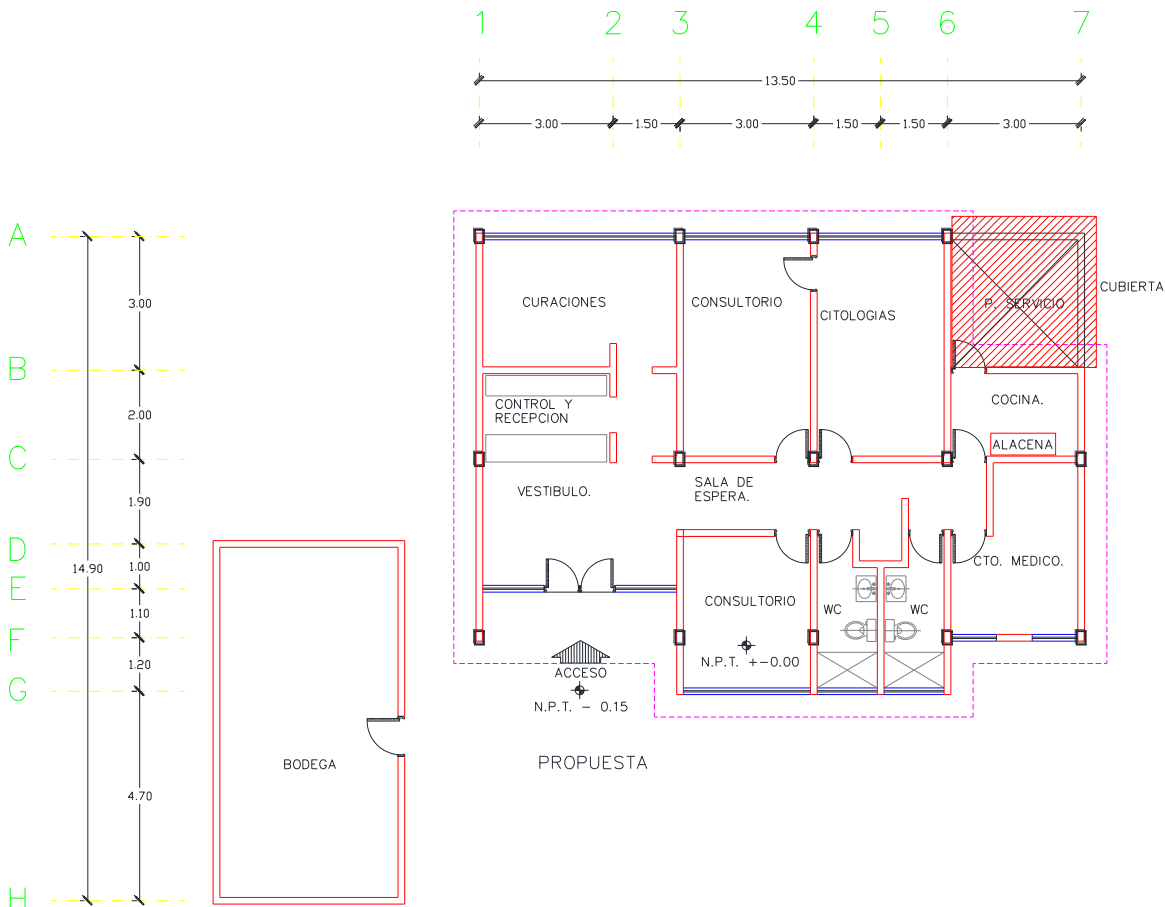
2/Incluye consulta general y médicos generales más pasantes de medicina.

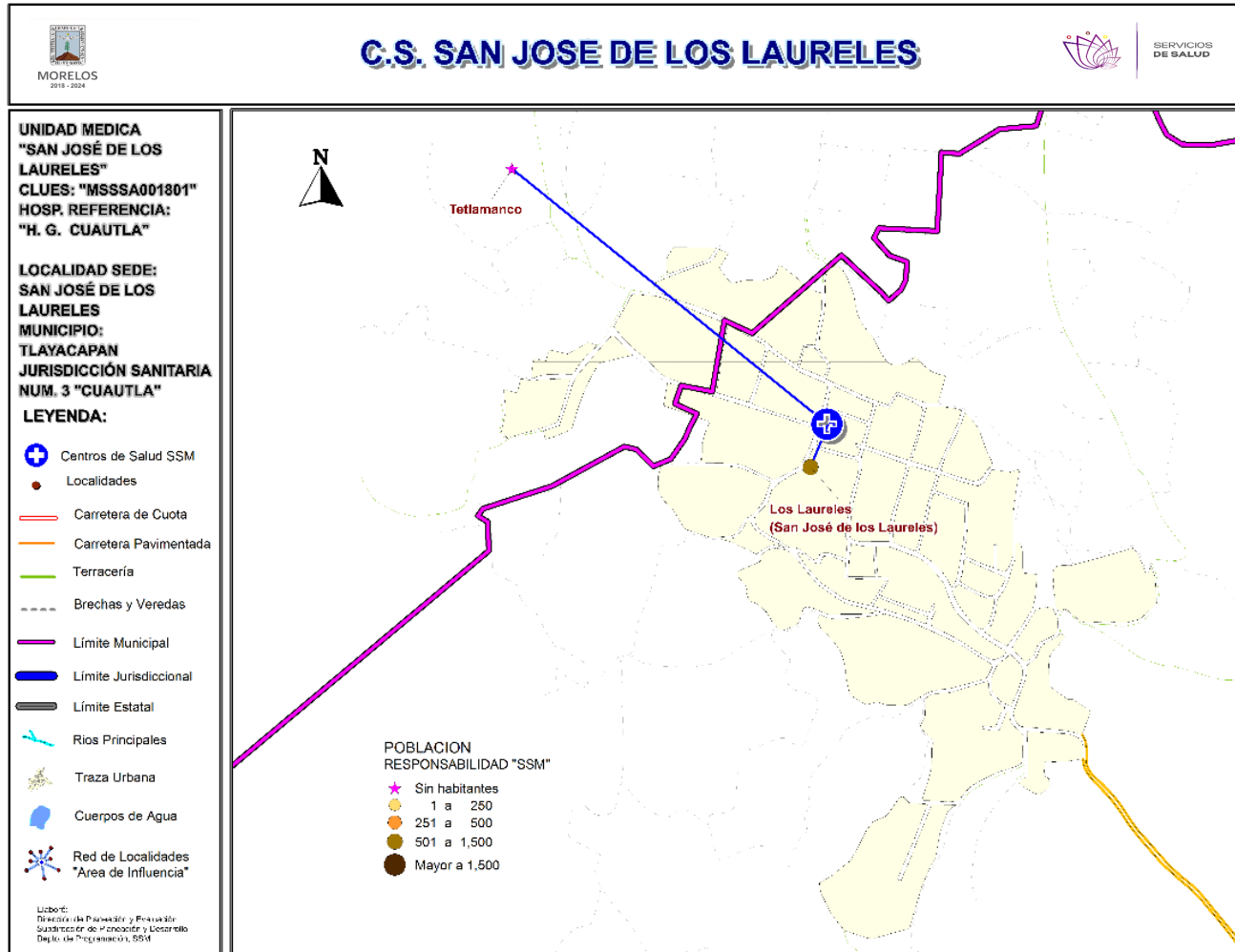
3/Incluye consulta odontológica y odontólogos más pasantes de odontología.

Fuente: SSA/DGIS/Cubos dinámicos de información, 2018 p/.

SINEHIAS, Base de datos/SIS, Cubos dinámicos 2018 p/ (corte 12 de junio).

CS San Andrés Cuauhtempan: Plano arquitectónico





***Población afiliada al Seguro Popular: 1,138**



Población por área de influencia



POBLACIÓN DEL ÁREA DE INFLUENCIA, 2019.				
CLUES:	MSSSA001801	NOMBRE CLUES:	SN. JOSE DE LOS LAURELES	
MUNICIPIO SEDE:	026 TLAYACAPAN	LOCALIDAD SEDE:	0004 LOS LAURELES (SAN JOSE DE LOS LAURELES)	
TIPOLOGÍA:	A / RURAL DE 01 NÚCLEO BÁSICO	HOSPITAL DE REFERENCIA:	HOSPITAL GENERAL DE CUAUTLA	
CLAVE LOCALIDAD	NOMBRE DE LA LOCALIDAD	COLONIA	POBLACIÓN TOTAL	POBLACIÓN SSM
170230020	Tetlamanco	-	0	0
170260004	Los Laureles (San José de los Laureles)	-	1,590	1,287
TOTAL POBLACIÓN DE LA UNIDAD MÉDICA			1,590	1,287

MORBILIDAD DEL C.S. SAN JOSÉ DE LOS LAURELES (CLUES: MSSSA001801) , 2018

No.	PADECIMIENTO	CLAVE CIE10	CASOS	
			NÚM.	TASA *
1	Infecciones respiratorias agudas	J00-J06, J20, J21 excepto J02.0 y J03.0	253	199.68
2	Infecciones intestinales por otros organismos y las mal definidas	A04, A08-A09 excepto A08.0	23	18.15
3	Infección de vías urinarias	N30, N34, N39.0	16	12.63
4	Intoxicación por picadura de alacrán	T63.2, X22	9	7.10
5	Vulvovaginitis	N76	7	5.52
6	Obesidad	E66	6	4.74
7	Depresión	F32	4	3.16
8	Úlceras, gastritis y duodenitis	K25-K29	4	3.16
9	Hipertensión arterial	I10-I15	3	2.37
10	Diabetes mellitus no insulino dependiente (Tipo II)	E11-E14	3	2.37
	Resto de Diagnósticos	Resto de Diagnósticos	8	6.31
TOTAL			336	
POBLACIÓN RESPONSABILIDAD SSM, 2018:			1,267	

C.S. SAN JOSÉ DE LOS LAURELES (CLUES: MSSSA001801)

REPORTE SIS

Año	2012	2013	2014	2015	2016	2017
Total de Embarazadas 1° vez	14	24	25	20	28	18
Total de embarazadas Adolescentes 1° vez	4	7	5	5	8	3
Total de Pacientes de MPF	100	112	93	25	35	50
Total de Pacientes Referidos	31	68	60	77	61	88
Total de Pacientes Contrareferidos	0	0	3	0	1	1
Total DM en Tratamiento	27	41	52	82	41	35
Total DM en Control	24	32	40	64	4	16
Total HTA en Tratamiento	15	21	38	72	29	25
Total HTA en Control	12	14	32	30	24	17

Fuente: Subsistema de Prestación de Servicios (SIS) cierre anual 2012 - 2017, s/d= sin datos

Nombre: SAN JOSÉ DE LOS LAURELES

CLUES: MSSSA001801

Jurisdicción: No. III

Concepto	2018 p/	Concepto	2018 p/
Infraestructura			
Consultorios	2	Personal de enfermería	1
-Generales	1	-Enfermeras en contacto	1
-Estomatología	1	-Enfermeras en otra actividad	0
-Otros	0		
Salas de expulsión	0	Consulta otorgada	
		Consulta externa	2,608
Recurso humano		-Consulta general	1,613
Médicos en contacto	2	-Consulta odontológica	995
-Generales	0		
-Odontólogos	1		
-Otros	0	Indicadores de productividad 1/	
Médicos pasantes	1	Consulta general por médico general 2/	6.4
-P. de medicina	1	Consulta odontológica por odontólogo 3/	3.9
-P. de odontología	0		

p/ La información corresponde al cierre anual de 2018 p/ (Cifras preliminares).

1/Se consideran 252 días hábiles.

2/Incluye consulta general y médicos generales más pasantes de medicina.

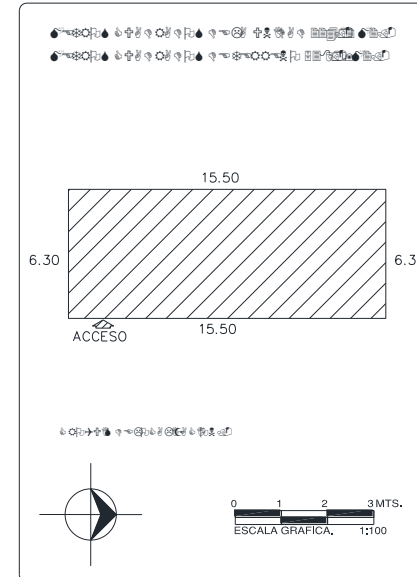
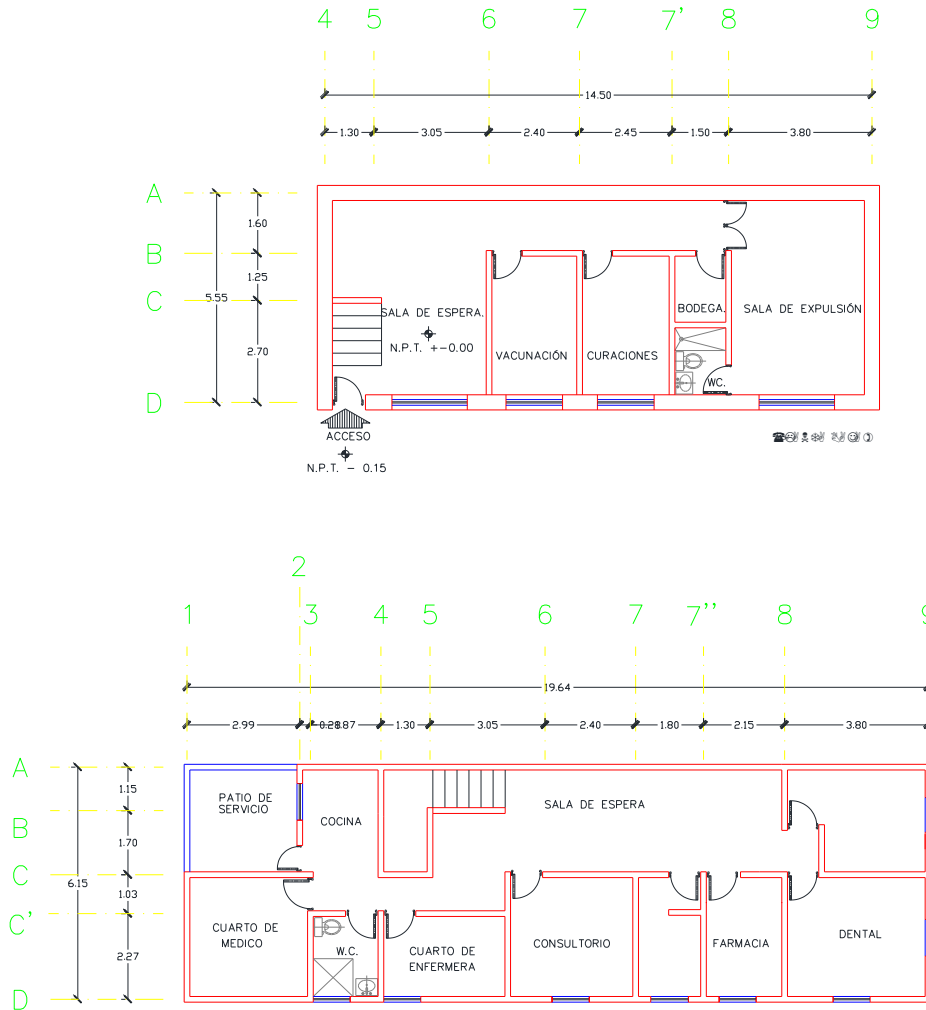
3/Incluye consulta odontológica y odontólogos más pasantes de odontología.

Fuente: SSA/DGIS/Cubos dinámicos de información, 2018 p/.

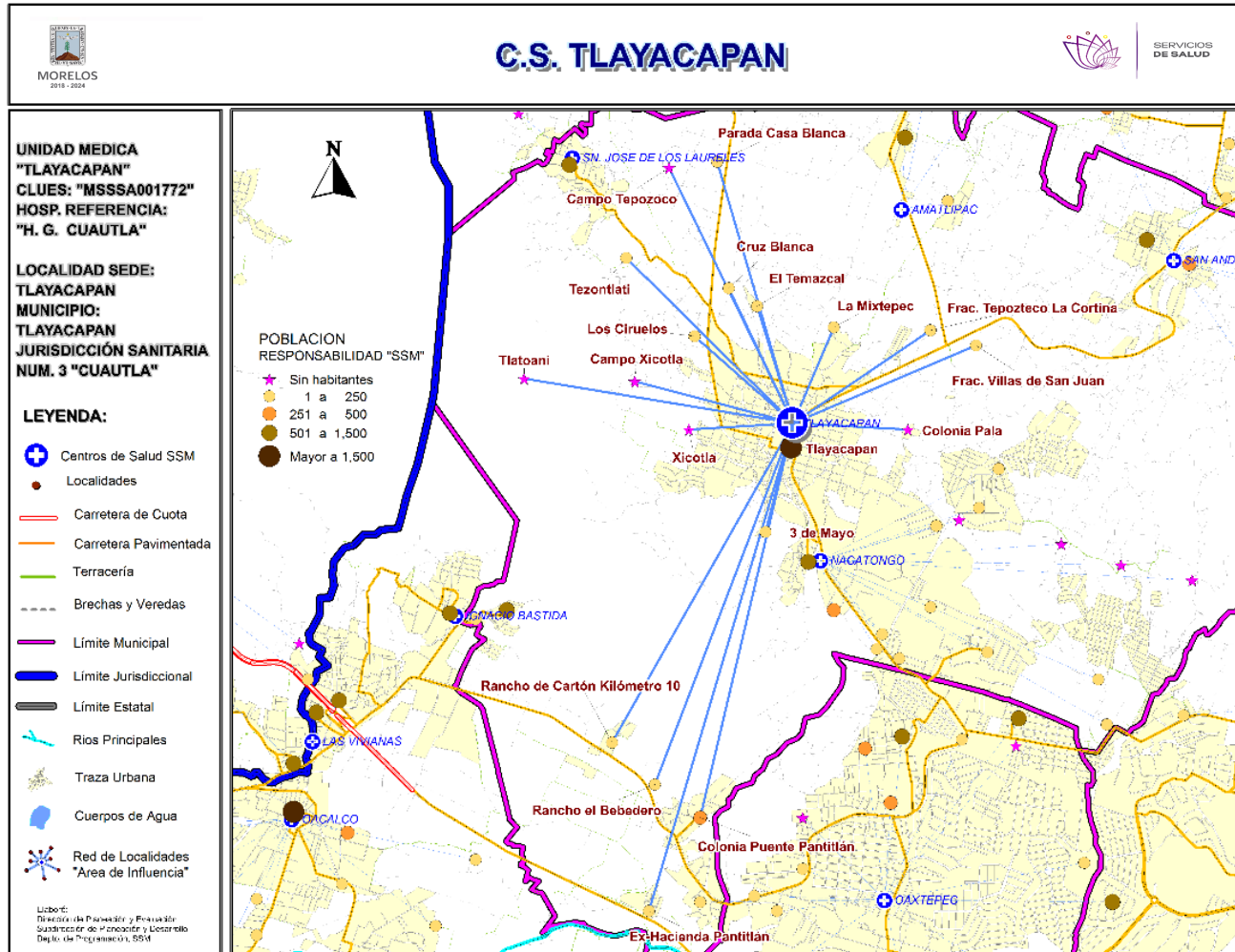
SINEHIAS, Base de datos/SIS, Cubos dinámicos 2018 p/ (corte 12 de junio).



CS San José de los Laureles: Plano arquitectónico



CENTRO DE SALUD:	FECHA DE CONSTRUCCIÓN:	
JURISDICCION SANITARIA:		
MUNICIPIO:	LOCALIDAD:	
PLANO:		
CLAVE CLUES:	FECHA DE ACTUALIZACIÓN:	VALIDO:
REALIZÓ LEVANTAMIENTO:		



Población por área de influencia



POBLACIÓN DEL ÁREA DE INFLUENCIA, 2019.

CLUES: MSSA001772				NOMBRE CLUES: TLAYACAPAN
MUNICIPIO SEDE: 026 TLAYACAPAN				LOCALIDAD SEDE: 0001 TLAYACAPAN
TIPOLOGÍA: I / URBANO DE 06 NÚCLEOS BÁSICOS				HOSPITAL DE REFERENCIA: HOSPITAL GENERAL DE CUAUTLA
CLAVE LOCALIDAD	NOMBRE DE LA LOCALIDAD	COLONIA	POBLACIÓN TOTAL	POBLACIÓN SSM
170260001	Tlayacapan	-	9,221	6,759
170260005	Ex-Hacienda Pantitlán	-	187	135
170260014	Los Ciruelos	-	17	16
170260020	Colonia Puente Pantitlán	-	613	487
170260026	Rancho el Bebedero	-	23	21
170260027	Fraccionamiento Tepozteco la Cortina	-	3	3
170260029	Campo Xicotla	-	0	0
170260030	Campo Tepozoco	-	0	0
170260032	Cruz Blanca	-	13	11
170260037	Parada Casa Blanca	-	1	1
170260041	Rancho de Cartón Kilómetro 10	-	40	24
170260043	Tezontlati	-	5	4
170260049	La Mixtepec	-	35	30
170260050	Colonia Pala	-	0	0
170260053	Fraccionamiento Villas de San Juan	-	43	34
170260054	3 de Mayo	-	32	27
170260055	El Temazcal	-	2	2
170260057	Tlatoani	-	0	0
170260058	Xicotla	-	0	0
TOTAL POBLACIÓN DE LA UNIDAD MÉDICA			10,235	7,554

Fuente: Cubos Dinámicos de la Dirección General de Información en Salud (DGIS); Proyecciones de la Población por condición de derechohabiente, 2019, DGIS plataforma. Estudio de Regionalización Operativa (ERO). *Fecha consulta:* Marzo 2019. *Fecha de Actualización:* Mayo 2019. *Elaboró:* Departamento de Evaluación.



Morbilidad

MORBILIDAD DEL C.S. TLAYACAPAN (CLUES: MSSSA001772) , 2018				
No.	PADECIMIENTO	CLAVE CIE10	CASOS	
			NÚM.	TASA *
1	Infecciones respiratorias agudas	J00-J06, J20, J21 excepto J02.0 y J03.0	2,059	276.97
2	Infecciones intestinales por otros organismos y las mal definidas	A04, A08-A09 excepto A08.0	787	105.86
3	Intoxicación por picadura de alacrán	T63.2, X22	675	90.80
4	Infección de vías urinarias	N30, N34, N39.0	505	67.93
5	Úlceras, gastritis y duodenitis	K25-K29	117	15.74
6	Diabetes mellitus no insulino dependiente (Tipo II)	E11-E14	99	13.32
7	Vulvovaginitis	N76	59	7.94
8	Mordeduras por perro	W54	50	6.73
9	Conjuntivitis	H10	28	3.77
10	Otitis media aguda	H65.0-H65.1	24	3.23
	Resto de Diagnósticos	Resto de Diagnósticos	68	9.15
TOTAL			4,471	
POBLACIÓN RESPONSABILIDAD SSM, 2018:			7,434	

C.S. TLAYACAPAN (CLUES: MSSSA001772)

REPORTE SIS

Año	2012	2013	2014	2015	2016	2017
Total de Embarazadas 1° vez	119	96	498	312	108	69
Total de embarazadas Adolescentes 1° vez	22	23	47	31	21	28
Total de Pacientes de MPF	184	209	288	262	297	297
Total de Pacientes Referidos	440	214	584	550	895	575
Total de Pacientes Contrareferidos	0	1	6	68	0	0
Total DM en Tratamiento	76	145	145	215	157	141
Total DM en Control	16	37	69	0	0	42
Total HTA en Tratamiento	53	109	105	187	119	102
Total HTA en Control	17	50	70	137	94	57

Fuente: Subsistema de Prestación de Servicios (SIS) cierre anual 2012 - 2017, s/d= sin datos

Nombre: TLAYACAPAN
CLUES: MSSSA001772
Jurisdicción: No. III

Concepto	2018 p/	Concepto	2018 p/
Infraestructura			
Consultorios	7	Personal de enfermería	15
-Generales	6	-Enfermeras en contacto	14
-Estomatología	1	-Enfermeras en otra actividad	1
-Otros	0		
Salas de expulsión	1		
Recurso humano		Consulta otorgada	
Médicos en contacto	12	Consulta externa	24,051
-Generales	9	-Consulta general	22,851
-Odontólogos	1	-Consulta odontológica	1,200
-Otros	0		
Médicos pasantes	2		
-P. de medicina	2		
-P. de odontología	0		
		Indicadores de productividad 1/	
		Consulta general por médico general 2/	8.2
		Consulta odontológica por odontólogo 3/	4.8

p/ La información corresponde al cierre anual de 2018 p/ (Cifras preliminares).

1/Se consideran 252 días hábiles.

2/Incluye consulta general y médicos generales más pasantes de medicina.

3/Incluye consulta odontológica y odontólogos más pasantes de odontología.

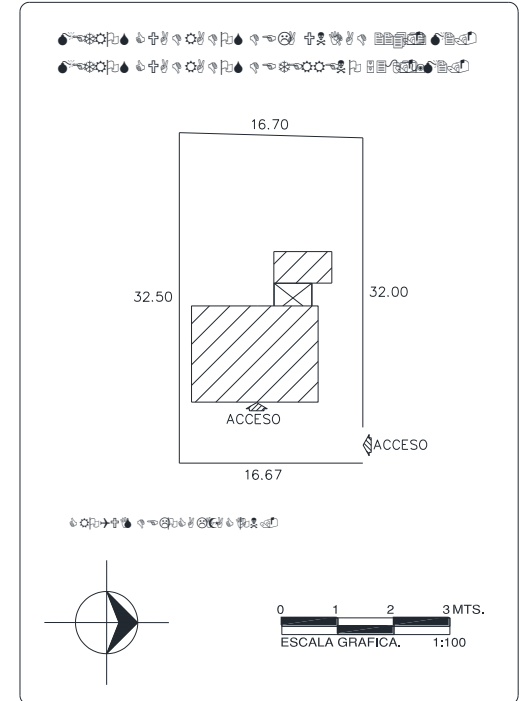
Fuente: SSA/DGIS/Cubos dinámicos de información, 2018 p/.

SINEHIAS, Base de datos/SIS, Cubos dinámicos 2018 p/ (corte 12 de junio).

CS Tlayacapan: Plano arquitectónico



CENTRO DE SALUD TLAYACAPAN MOR.



CENTRO DE SALUD:	FECHA DE CONSTRUCCIÓN:	
JURISDICCIÓN SANITARIA:		
MUNICIPIO:	LOCALIDAD:	
PLANO:		
CLAVE CLUES:	FECHA DE ACTUALIZACIÓN:	VALIDO:
REALIZÓ LEVANTAMIENTO:		