

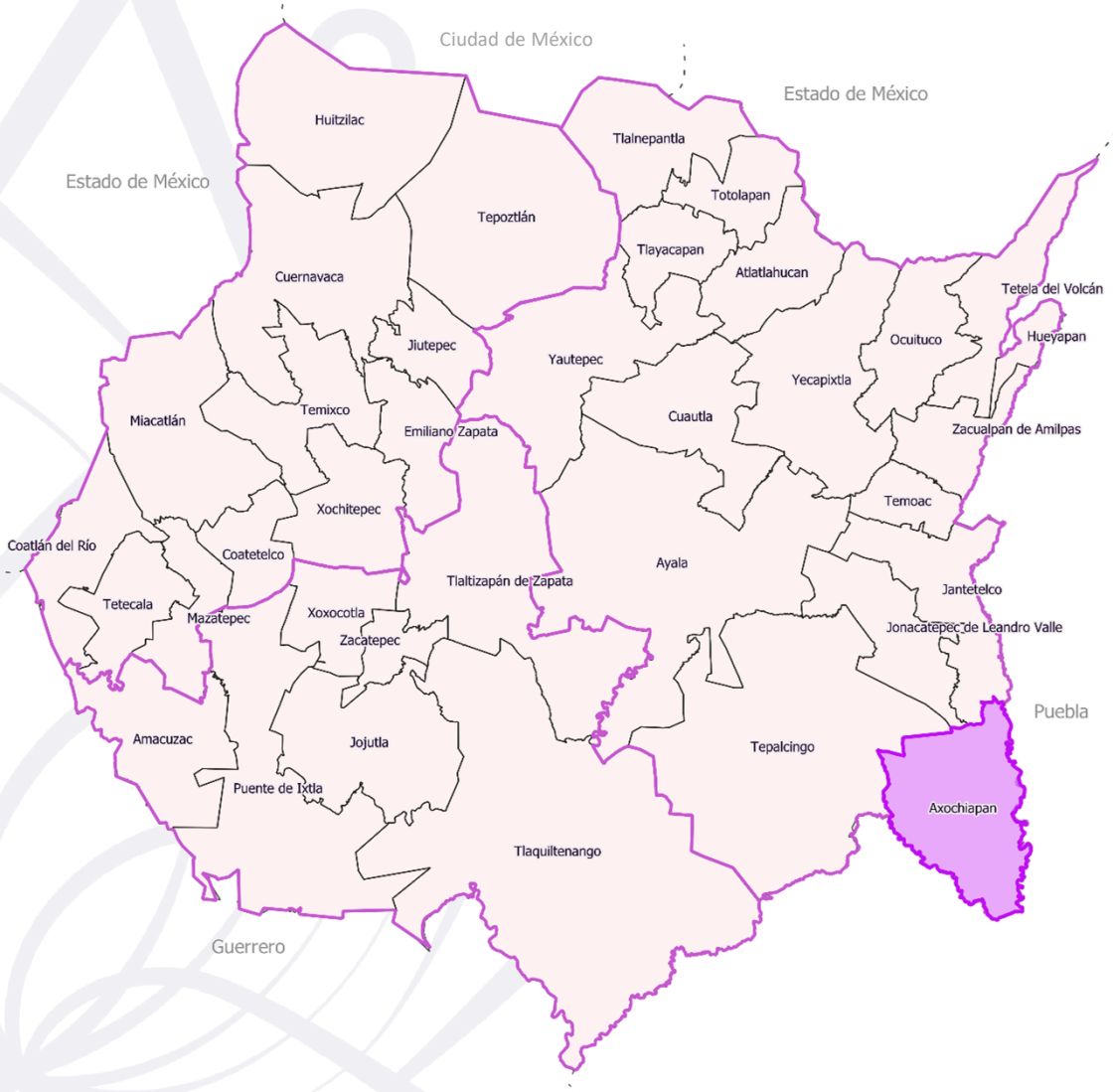


# MUNICIPIO: AXOCHIAPAN

## JURISDICCIÓN SANITARIA III



SERVICIOS DE SALUD

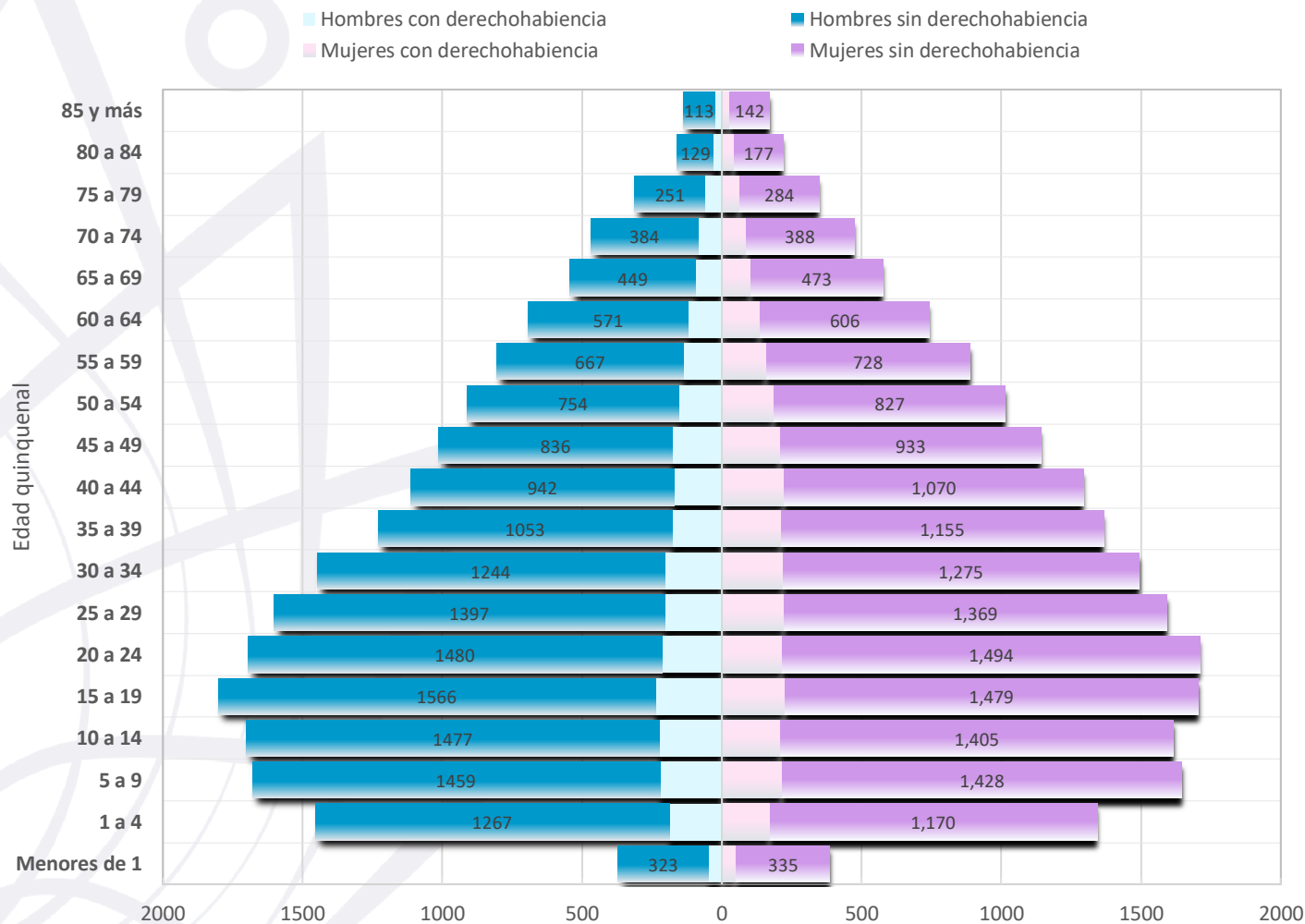


### UNIDADES DE SALUD

- UNIDADES DE PRIMER NIVEL: 7
- UNIDADES DE SEGUNDO NIVEL: 0
- UNIDADES DE TERCER NIVEL: 0
- UNIDADES MÉDICAS MÓVILES: 1
- 1 – Tipo II

# Pirámide poblacional

Pirámide poblacional por condición de derechohabencia y genero  
Municipio de Axochiapan ; Morelos 2021



Fuente: Cubos Dinámicos DGIS (Dirección General de Información en Salud). Estimaciones 2021 de la DGIS con base en las proyecciones generadas por el CONAPO (2018), además de la información de los Censos de Población y Vivienda, La Encuesta InterCensal, El Padrón General de Salud y las ENSANUT. [http://www.dgis.salud.gob.mx/contenidos/basesdedatos/bdc\\_poblacion\\_gobmx.html](http://www.dgis.salud.gob.mx/contenidos/basesdedatos/bdc_poblacion_gobmx.html)



# Axochiapan



SERVICIOS  
DE SALUD

Edad Quinquenal	POBLACIÓN MUNICIPIO DE AXOCHIAPAN, MORELOS 2021.						Total población 2021
	Hombres			Mujeres			
	Hombres con derechohabencia	Hombres sin derechohabencia	Total Hombres	Mujeres con derechohabencia	Mujeres sin derechohabencia	Total Mujeres	
Menores de 1	48	323	371	52	335	387	758
1 a 4	187	1,267	1,454	172	1,170	1,342	2,796
5 a 9	221	1,459	1,680	218	1,428	1,646	3,326
10 a 14	223	1,477	1,700	211	1,405	1,616	3,316
15 a 19	236	1,566	1,802	226	1,479	1,705	3,507
20 a 24	214	1,480	1,694	218	1,494	1,712	3,406
25 a 29	204	1,397	1,601	223	1,369	1,592	3,193
30 a 34	204	1,244	1,448	219	1,275	1,494	2,942
35 a 39	176	1,053	1,229	212	1,155	1,367	2,596
40 a 44	171	942	1,113	224	1,070	1,294	2,407
45 a 49	177	836	1,013	209	933	1,142	2,155
50 a 54	156	754	910	187	827	1,014	1,924
55 a 59	138	667	805	159	728	887	1,692
60 a 64	121	571	692	137	606	743	1,435
65 a 69	94	449	543	103	473	576	1,119
70 a 74	85	384	469	85	388	473	942
75 a 79	60	251	311	64	284	348	659
80 a 84	30	129	159	43	177	220	379
85 y más	25	113	138	29	142	171	309
<b>Total</b>	<b>2,770</b>	<b>16,362</b>	<b>19,132</b>	<b>2,991</b>	<b>16,738</b>	<b>19,729</b>	<b>38,861</b>

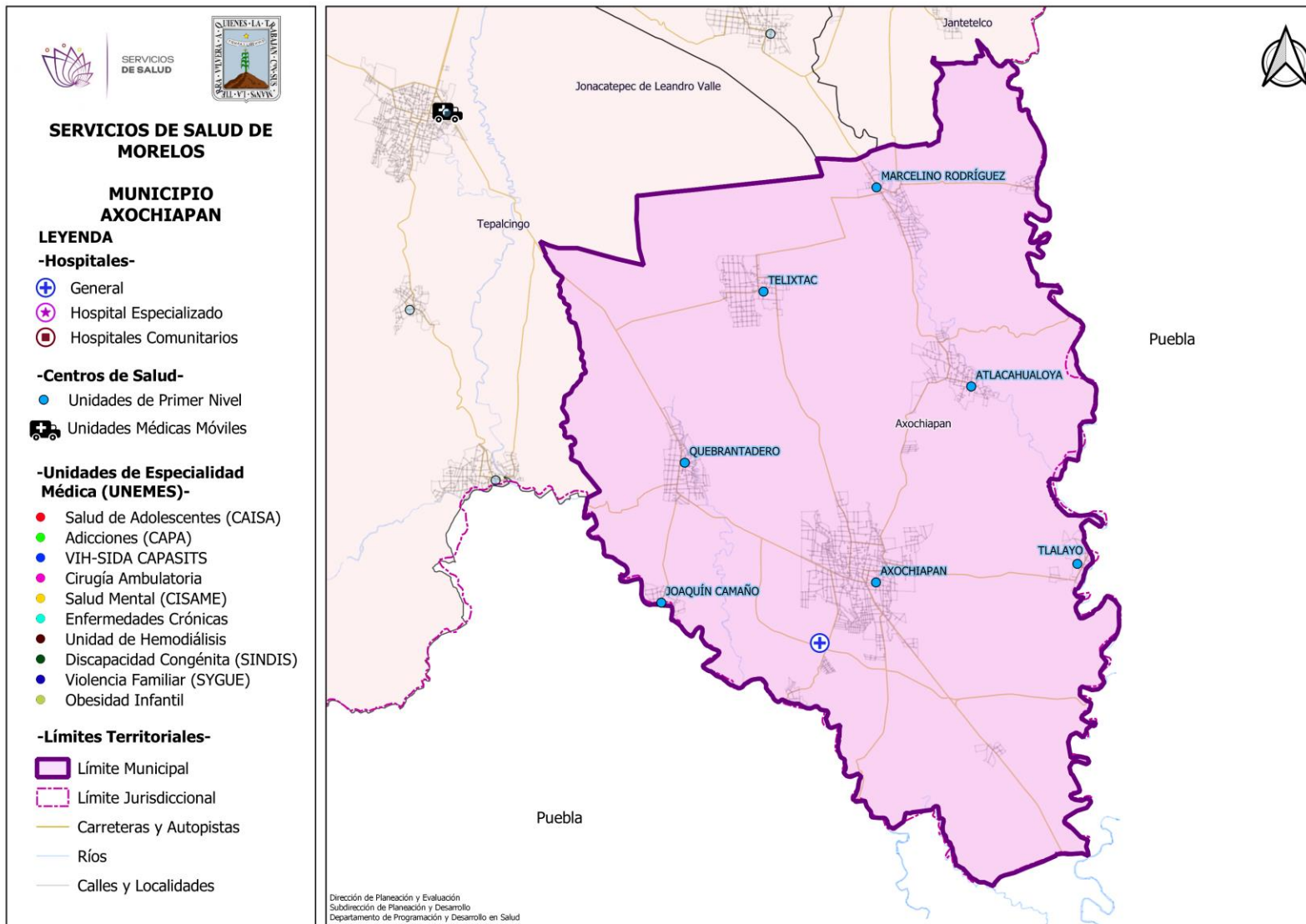
Fuente: Cubos Dinámicos DGIS (Dirección General de Información en Salud). Estimaciones 2021 de la DGIS con base en las proyecciones generadas por el CONAPO (2018), además de la información de los Censos de Población y Vivienda, La Encuesta InterCensal, El Padrón General de Salud y las ENSANUT. [http://www.dgis.salud.gob.mx/contenidos/basesdedatos/bdc\\_poblacion\\_gobmx.html](http://www.dgis.salud.gob.mx/contenidos/basesdedatos/bdc_poblacion_gobmx.html)



# Ubicación Geográfica



SERVICIOS DE SALUD



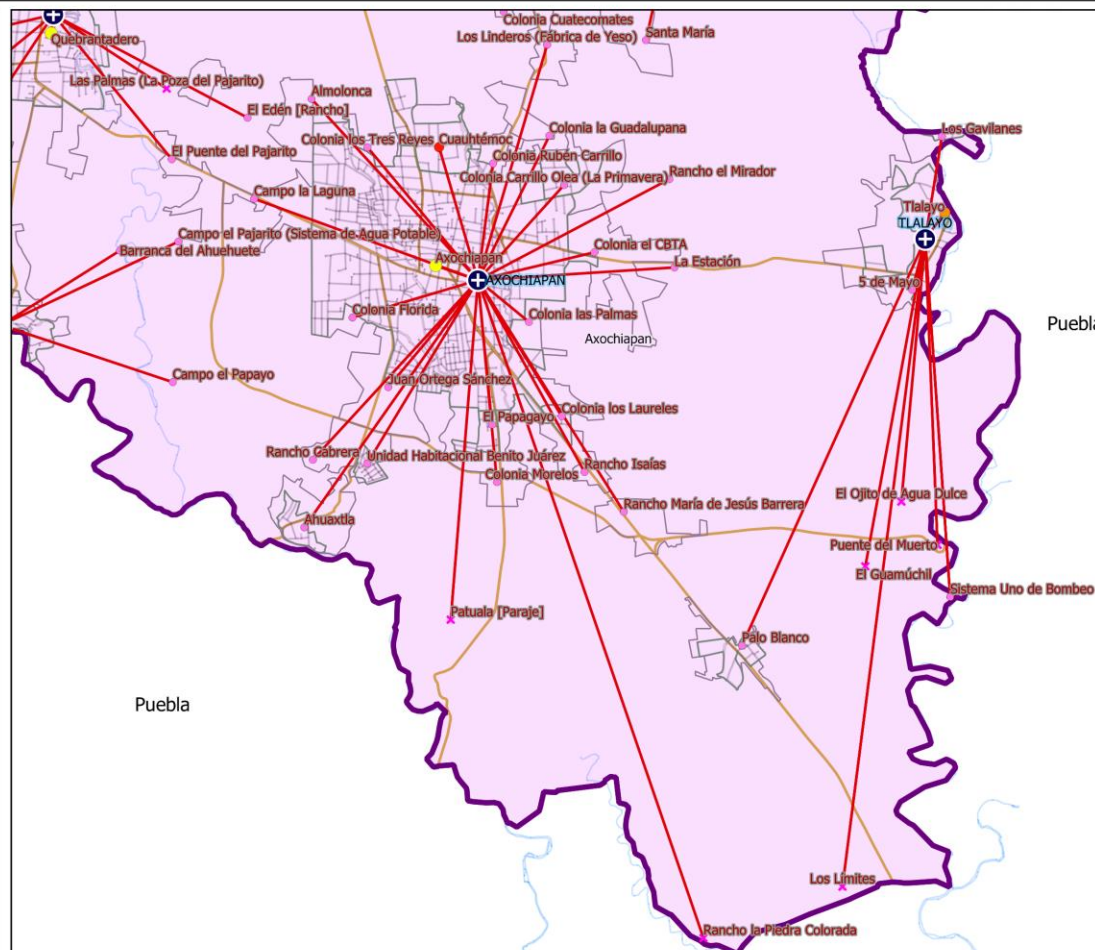
# C.S. AXOCHIAPAN

**UNIDAD MÉDICA "AXOCHIAPAN"**  
**CLUES: MSSSA000092**  
**HOSPITAL DE REFERENCIA : "HG DE AXOCHIAPAN"**  
**LOCALIDAD SEDE : AXOCHIAPAN**  
**MUNICIPIO : AXOCHIAPAN**  
**JURISDICCIÓN SANITARIA NUM. 03 CUAUTLA**

**LEYENDA**

- Centros de Salud SSM
- Localidades
- Red de Localidades "Área de Influencia"
- Límite Municipal
- Límite Jurisdiccional
- Zonas Urbanas
- Carreteras y Autopistas
- Ríos
- Calles y Localidades
- Límite estatal
- Cuerpos de Agua

Dirección de Planeación y Evaluación  
 Subdirección de Planeación y Desarrollo  
 Departamento de Programación y Desarrollo en Salud



**POBLACIÓN RESPONSABILIDAD "SSM"**

	Sin habitantes
	1 a 250
	251 a 500
	501 a 1,500
	Mayor a 1,500





# Población por Área de Influencia 2021



SERVICIOS DE SALUD

<b>CLUES:</b> MSSSA000092		<b>NOMBRE CLUES:</b> AXOCHIAPAN		
<b>MUNICIPIO SEDE:</b> AXOCHIAPAN		<b>LOCALIDAD SEDE:</b> AXOCHIAPAN		
<b>TIPOLOGÍA:</b> URBANO DE 04 NÚCLEOS BÁSICOS		<b>HOSPITAL REFERENCIA:</b> HOSPITAL GENERAL DE AXOCHIAPAN		
CLAVE LOCALIDAD	NOMBRE DE LA LOCALIDAD	COLONIA	POBLACIÓN TOTAL	POBLACIÓN SSM
170030001	Axochiapan	--	18,928	15,557
170030002	Ahuaxtla	--	242	206
170030008	Palo Blanco	--	244	210
170030018	El Papagayo	--	145	123
170030019	Puente del Muerto	--	0	0
170030021	Colonia los Laureles	--	181	146
170030023	El Guamúchil	--	0	0
170030024	El Puente del Pajarito	--	3	3
170030028	Juan Ortega Sánchez	--	69	61
170030029	Unidad Habitacional Benito Juárez	--	151	117
170030039	Campo el Pajarito (Sistema de Agua Potable)	--	4	4
170030042	Sistema Uno de Bombeo	--	1	1
170030044	Santa María	--	17	16
170030048	Los Linderos (Fábrica de Yeso)	--	24	23
170030050	El Ojito de Agua Dulce	--	0	0
170030054	Rancho Cabrera	--	34	32
170030056	Rancho Isaías	--	54	45
170030057	Rancho María de Jesús Barrera	--	72	67

Fuente: Cubos Dinámicos de la Dirección General de Información en Salud (DGIS); Proyecciones de la Población por condición de derechohabencia, 2020, DGIS plataforma. Estudio de Regionalización Operativa (ERO). Fecha consulta: Marzo 2020. Fecha de Actualización: Noviembre 2020



# Población por Área de Influencia 2021



SERVICIOS DE SALUD

<b>CLUES:</b> MSSSA000092		<b>NOMBRE CLUES:</b> AXOCHIAPAN		
<b>MUNICIPIO SEDE:</b> AXOCHIAPAN		<b>LOCALIDAD SEDE:</b> AXOCHIAPAN		
<b>TIPOLOGÍA:</b> URBANO DE 04 NÚCLEOS BÁSICOS		<b>HOSPITAL REFERENCIA:</b> HOSPITAL GENERAL DE AXOCHIAPAN		
CLAVE LOCALIDAD	NOMBRE DE LA LOCALIDAD	COLONIA	POBLACIÓN TOTAL	POBLACIÓN SSM
170030058	Colonia Rubén Carrillo	--	138	118
170030060	Cuauhtémoc	--	527	480
170030064	Campo la Laguna	--	109	99
170030067	Colonia los Tres Reyes	--	57	48
170030069	El Edén [Rancho]	--	24	20
170030070	Los Límites	--	0	0
170030071	Rancho la Piedra Colorada	--	0	0
170030072	Campo el Papayo	--	3	3
170030074	Colonia el CBTA	--	174	156
170030075	Colonia las Palmas	--	97	68
170030077	Almolonca	--	18	17
170030078	Colonia Carrillo Olea (La Primavera)	--	238	223
170030079	Patuala [Paraje]	--	0	0
170030081	Colonia la Guadalupeana	--	114	105
170030082	Colonia Florida	--	38	33
170030083	Colonia Cuatecomates	--	47	37
170030084	Colonia Morelos	--	24	23
170030085	Presa los Carros	--	2	2
<b>TOTAL DE LA POBLACIÓN DE LA UNIDAD MÉDICA</b>			<b>21,779</b>	<b>18,043</b>



# Morbilidad



SERVICIOS  
DE SALUD

## Principales causas de Morbilidad en 2020

Centro de Salud CLUES			Axochiapan MSSSA000092		
Grupo	Diagnóstico	CIE 10	Casos	Porcentaje	Tasa
16	Infecciones respiratorias agudas	J00-J06, J20, J21 excepto J02.0 y J03.0	743	47.81%	39.77
110	Infección de vías urinarias	N30, N34, N39.0	401	25.80%	21.46
179	Vulvovaginitis	N76	123	7.92%	6.58
109	Úlceras, gastritis y duodenitis	K25-K29	114	7.34%	6.10
8	Infecciones intestinales por otros organismos y las mal definidas	A04, A08-A09 excepto A08.0	64	4.12%	3.43
18	Otitis media aguda	H65.0-H65.1	21	1.35%	1.12
122	Violencia intrafamiliar	Y07.0-Y07.2	20	1.29%	1.07
135	Obesidad	E66	16	1.03%	0.86
191	Enfermedad por 2019-nCov	191	11	0.71%	0.59
20	Candidiasis urogenital	B37.3-B37.4	10	0.64%	0.54
	Otros diagnósticos		31	1.99%	16.59
	<b>Total</b>		<b>1,554</b>	<b>100.00%</b>	
	<b>Población</b>			<b>18,684</b>	

Fuente: Sistema Único de Información para la Vigilancia Epidemiológica (SUIVE), 2020. Proyección de población 2020, CONAPO/DGIS.

Nota: La tasa se calculó dividiendo el número de casos entre la población correspondiente a SSM 2020, por 1,000 habitantes.





# Sistema de Información en Salud



SERVICIOS DE SALUD

	<b>C.S. AXOCHIAPAN (CLUES: MSSSA000092)</b>			
INDICADOR	REPORTE SIS			
	<b>2017</b>	<b>2018</b>	<b>2019</b>	<b>2020</b>
Total de Embarazadas 1era vez	268	201	207	241
Total de Embarazadas Adolescentes 1era vez.	52	51	21	42
Total de Pacientes Contrareferidos	0	1	4	267
Total de Pacientes de usuarios activos de MPF	2212	1970	2032	2194
Total de Pacientes Referidos	376	432	456	267
Total DM en control	63	24	26	18
Total DM en tratamiento	168	103	69	52
Total HTA en control	69	35	23	21
Total HTA en tratamiento	93	54	34	31

Fuente: Cubos Dinámicos DGIS, Subsistema de Prestación de Servicios 2017-2020\*,  
\*Valores preliminares al corte de diciembre 2020



# Infraestructura, Recurso Humano y Productividad



SERVICIOS DE SALUD

**NOMBRE: AXOCHIAPAN**

**CLUES: MSSSA000092**

**JURISDICCIÓN: CUAUTLA**

CONCEPTO	2020 *
<b>INFRAESTRUCTURA</b>	
<b>CONSULTORIOS</b>	5
<b>GENERALES</b>	5
<b>ESTOMATOLOGÍA</b>	0
<b>OTROS</b>	0
<b>RECURSO HUMANO</b>	
<b>MÉDICOS EN CONTACTO</b>	5
<b>GENERALES</b>	4
<b>ODONTÓLOGOS</b>	0
<b>MÉDICOS PASANTES</b>	1
<b>P.DE MEDICINA</b>	1
<b>P. DE ODONTOLOGÍA</b>	0

CONCEPTO	2020 *
<b>PERSONAL DE ENFERMERÍA</b>	11
<b>ENFERMERAS EN CONTACTO</b>	11
<b>ENFERMERAS OTRAS ACTIVIDADES</b>	0
<b>CONSULTA OTORGADA</b>	
<b>CONSULTA EXTERNA</b>	7,786
<b>CONSULTA GENERAL</b>	7,786
<b>CONSULTA ODONTOLÓGICA</b>	0
<b>INDICADORES DE PRODUCTIVIDAD 1/</b>	
<b>CONSULTA GENERAL POR MÉDICO GENERAL 2/</b>	6.2
<b>CONSULTA ODONTOLÓGICA 3/</b>	0.0

\* La información corresponde al cierre anual de 2020

1/ Se consideran 252 días hábiles.

2/ Incluye consulta general y médicos generales más pasantes de medicina.

3/ Incluye consulta odontológica y odontólogos más pasantes de odontología.

Fuente: Cubos dinámicos de información DGIS, 2020.

Subsistema de Prestación de Servicios 2020\*,

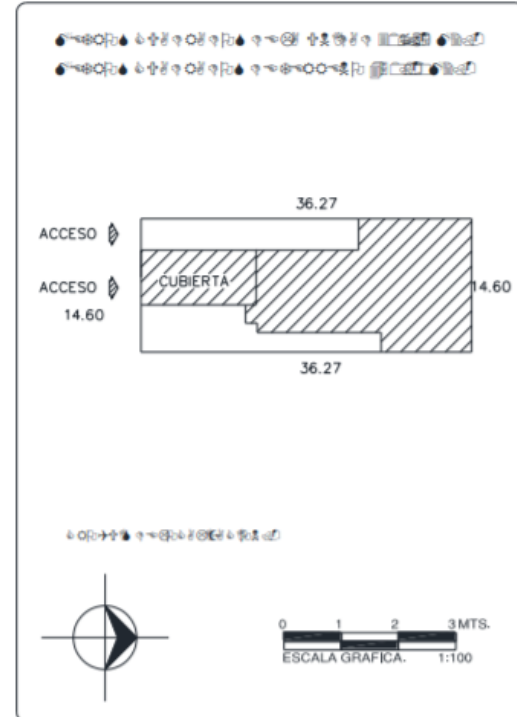
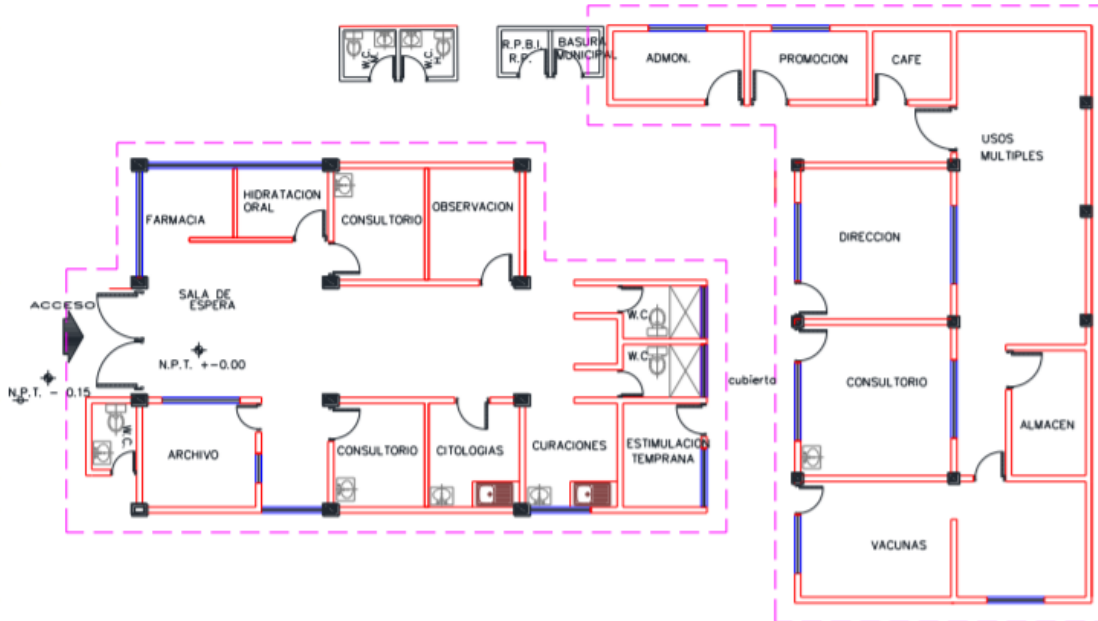
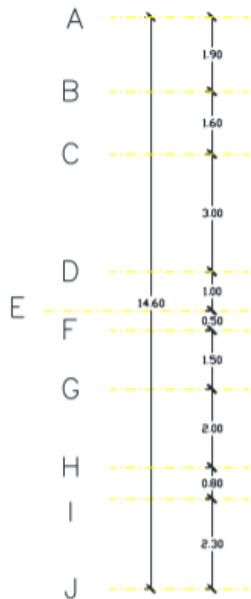
Subsistema de Información de Equipamiento, Recursos Humanos e Infraestructura para la Atención a la Salud (SINERHIAS) 2020\*



# Plano arquitectónico



SERVICIOS DE SALUD



CENTRO DE SALUD: [ ]      FECHA DE CONSTRUCCIÓN: [ ]

JURISDICCION SANITARIA: [ ]

MUNICIPIO: [ ]      LOCALIDAD: [ ]

PLANO: [ ]

CLAVE CLUES: [ ]      FECHA DE ACTUALIZACIÓN: [ ]      VALIDÓ: [ ]

REALIZÓ LEVANTAMIENTO: [ ]



# C.S. ATLACAHUALOYA



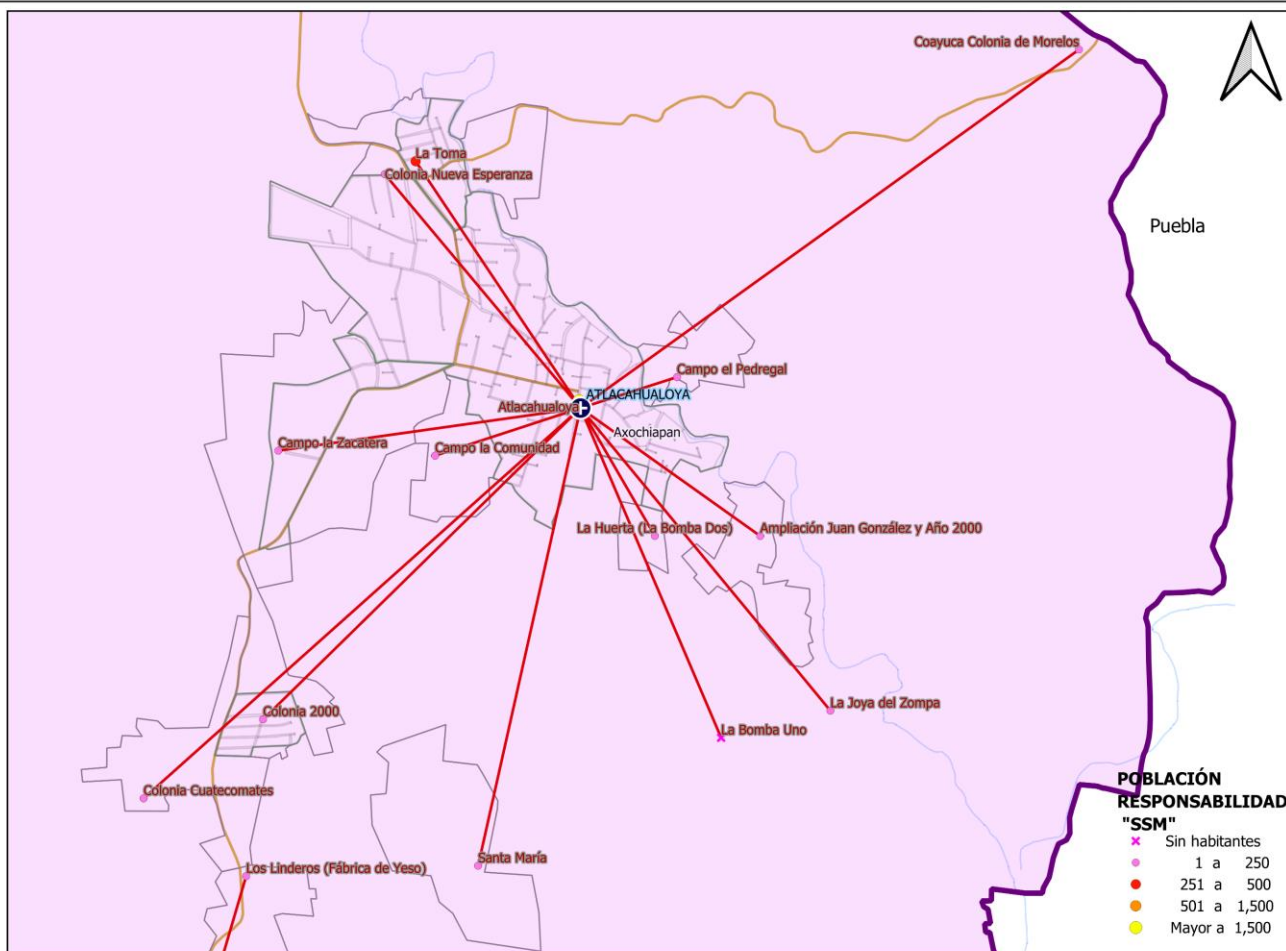
SERVICIOS  
DE SALUD

**UNIDAD MÉDICA  
"ATLACAHUALOYA"**  
**CLUES: MSSSA000104**  
**HOSPITAL DE  
REFERENCIA : "HG DE  
AXOCHIAPAN"**  
**LOCALIDAD SEDE :**  
**ATLACAHUALOYA**  
**MUNICIPIO :**  
**AXOCHIAPAN**  
**JURISDICCIÓN  
SANITARIA NUM. 03**  
**CUAUTLA**

## LEYENDA

- Centros de Salud SSM
- Localidades
- Red de Localidades "Área de Influencia"
- Límite Municipal
- Límite Jurisdiccional
- Zonas Urbanas
- Carreteras y Autopistas
- Ríos
- Calles y Localidades
- Límite estatal
- Cuerpos de Agua

Dirección de Planeación y Evaluación  
Subdirección de Planeación y Desarrollo  
Departamento de Programación y Desarrollo en Salud





# Población por Área de Influencia 2021



SERVICIOS DE SALUD

<b>CLUES:</b> MSSSA000104		<b>NOMBRE CLUES:</b> ATLACAHUALOYA		
<b>MUNICIPIO SEDE:</b> AXOCHIAPAN		<b>LOCALIDAD SEDE:</b> ATLACAHUALOYA		
<b>TIPOLOGÍA:</b> URBANO DE 01 NÚCLEOS BÁSICOS		<b>HOSPITAL REFERENCIA:</b> HOSPITAL GENERAL DE AXOCHIAPAN		
CLAVE LOCALIDAD	NOMBRE DE LA LOCALIDAD	COLONIA	POBLACIÓN TOTAL	POBLACIÓN SSM
170030003	Atlahualoya	--	3,787	3,551
170030014	Coayuca Colonia de Morelos	--	38	36
170030020	La Toma	--	277	261
170030031	La Bomba Uno	--	0	0
170030041	Campo la Zacatera	--	204	185
170030045	La Huerta (La Bomba Dos)	--	25	24
170030046	La Joya del Zompa	--	2	2
170030059	Campo el Pedregal	--	10	10
170030061	Ampliación Juan González y Año 2000	--	54	51
170030063	Campo la Comunidad	--	35	29
170030076	Colonia Nueva Esperanza	--	8	8
170030080	Colonia 2000	--	100	95
<b>TOTAL DE LA POBLACIÓN DE LA UNIDAD MÉDICA</b>			<b>4,540</b>	<b>4,252</b>



# Morbilidad



SERVICIOS  
DE SALUD

Principales causas de Morbilidad en 2020					
Centro de Salud CLUES			Atlahualoya MSSSA000104		
Grupo	Diagnóstico	CIE 10	Casos	Porcentaje	Tasa
110	Infección de vías urinarias	N30, N34, N39.0	100	33.90%	24.96
16	Infecciones respiratorias agudas	J00-J06, J20, J21 excepto J02.0 y J03.0	95	32.20%	23.71
8	Infecciones intestinales por otros organismos y las mal definidas	A04, A08-A09 excepto A08.0	20	6.78%	4.99
94	Intoxicación por picadura de alacrán	T63.2, X22	18	6.10%	4.49
114	Desnutrición leve	E44.1	17	5.76%	4.24
115	Desnutrición moderada	E44.0	7	2.37%	1.75
18	Otitis media aguda	H65.0-H65.1	6	2.03%	1.50
126	Mordeduras por perro	W54	5	1.69%	1.25
179	Vulvovaginitis	N76	5	1.69%	1.25
19	Tuberculosis respiratoria	A15-A16	3	1.02%	0.75
	Otros diagnósticos		19	6.44%	47.43
	Total		295	100.00%	
	Población			4,006	

Fuente: Sistema Único de Información para la Vigilancia Epidemiológica (SUIVE), 2020. Proyección de población 2020, CONAPO/DGIS.

Nota: La tasa se calculó dividiendo el número de casos entre la población correspondiente a SSM 2020, por 1,000 habitantes.





# Sistema de Información en Salud



SERVICIOS DE SALUD

INDICADOR	C.S. ATLAHUALOYA (CLUES: MSSSA000104)			
	REPORTE SIS			
	2017	2018	2019	2020
Total de Embarazadas 1era vez	83	68	64	93
Total de Embarazadas Adolescentes 1era vez.	21	13	3	7
Total de Pacientes Contrareferidos	1	3	0	50
Total de Pacientes de usuarios activos de MPF	276	266	330	286
Total de Pacientes Referidos	124	104	10	50
Total DM en control	16	34	4	8
Total DM en tratamiento	31	37	13	16
Total HTA en control	19	24	4	7
Total HTA en tratamiento	22	24	10	20

Fuente: Cubos Dinámicos DGIS, Subsistema de Prestación de Servicios 2017-2020\*,  
\*Valores preliminares al corte de diciembre 2020



# Infraestructura, Recurso Humano y Productividad



SERVICIOS DE SALUD

**NOMBRE: ATLACAHUALOYA**

**CLUES: MSSSA000104**

**JURISDICCIÓN: CUAUTLA**

CONCEPTO	2020 *
<b>INFRAESTRUCTURA</b>	
<b>CONSULTORIOS</b>	2
<b>GENERALES</b>	2
<b>ESTOMATOLOGÍA</b>	0
<b>OTROS</b>	0
<b>RECURSO HUMANO</b>	
<b>MÉDICOS EN CONTACTO</b>	2
<b>GENERALES</b>	1
<b>ODONTÓLOGOS</b>	0
<b>MÉDICOS PASANTES</b>	1
<b>P.DE MEDICINA</b>	1
<b>P. DE ODONTOLOGÍA</b>	0

CONCEPTO	2020 *
<b>PERSONAL DE ENFERMERÍA</b>	3
<b>ENFERMERAS EN CONTACTO</b>	3
<b>ENFERMERAS OTRAS ACTIVIDADES</b>	0
<b>CONSULTA OTORGADA</b>	
<b>CONSULTA EXTERNA</b>	593
<b>CONSULTA GENERAL</b>	593
<b>CONSULTA ODONTOLÓGICA</b>	0
<b>INDICADORES DE PRODUCTIVIDAD 1/</b>	
<b>CONSULTA GENERAL POR MÉDICO GENERAL 2/</b>	1.2
<b>CONSULTA ODONTOLÓGICA 3/</b>	0.0

\* La información corresponde al cierre anual de 2020

1/ Se consideran 252 días hábiles.

2/ Incluye consulta general y médicos generales más pasantes de medicina.

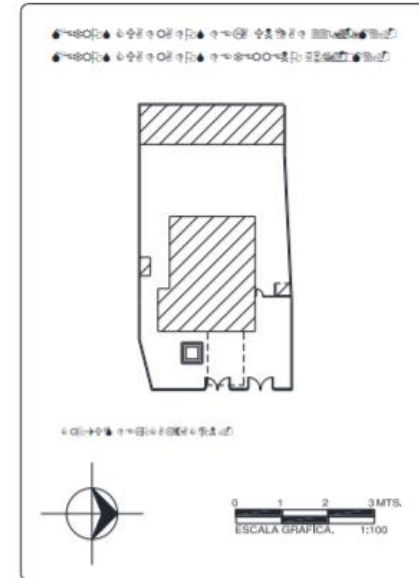
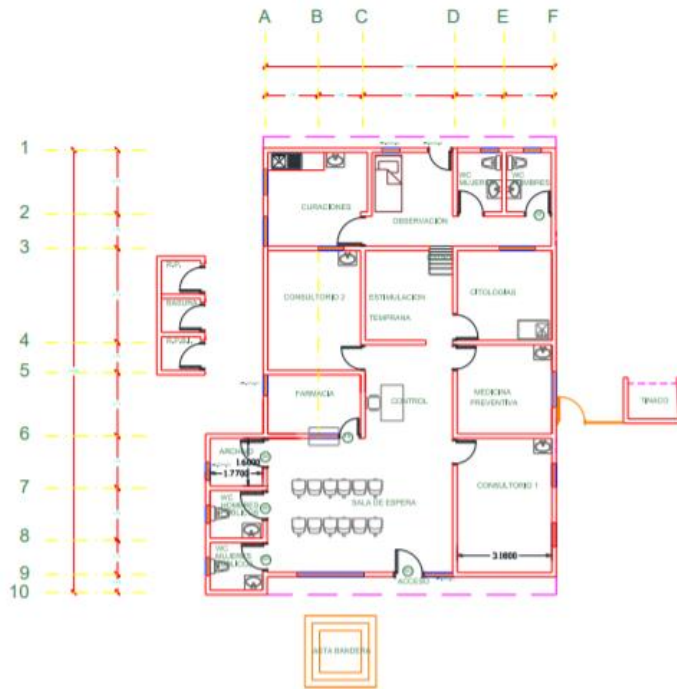
3/ Incluye consulta odontológica y odontólogos más pasantes de odontología.

Fuente: Cubos dinámicos de información DGIS, 2020.

Subsistema de Prestación de Servicios 2020\*,

Subsistema de Información de Equipamiento, Recursos Humanos e Infraestructura para la Atención a la Salud (SINERHIAS) 2020\*

# Plano arquitectónico



CENTRO DE SALUD:	FECHA DE CONSTRUCCIÓN:	
<input type="text"/>		
JURISDICCION SANITARIA:		
<input type="text"/>		
MUNICIPIO:	LOCALIDAD:	
<input type="text"/>	<input type="text"/>	
PLANO:		
<input type="text"/>		
CLAVE CLUES:	FECHA DE ACTUALIZACIÓN:	VALIDO:
<input type="text"/>	<input type="text"/>	<input type="text"/>
REALIZO LEVANTAMIENTO:		
<input type="text"/>		



## C.S. JOAQUÍN CAMAÑO



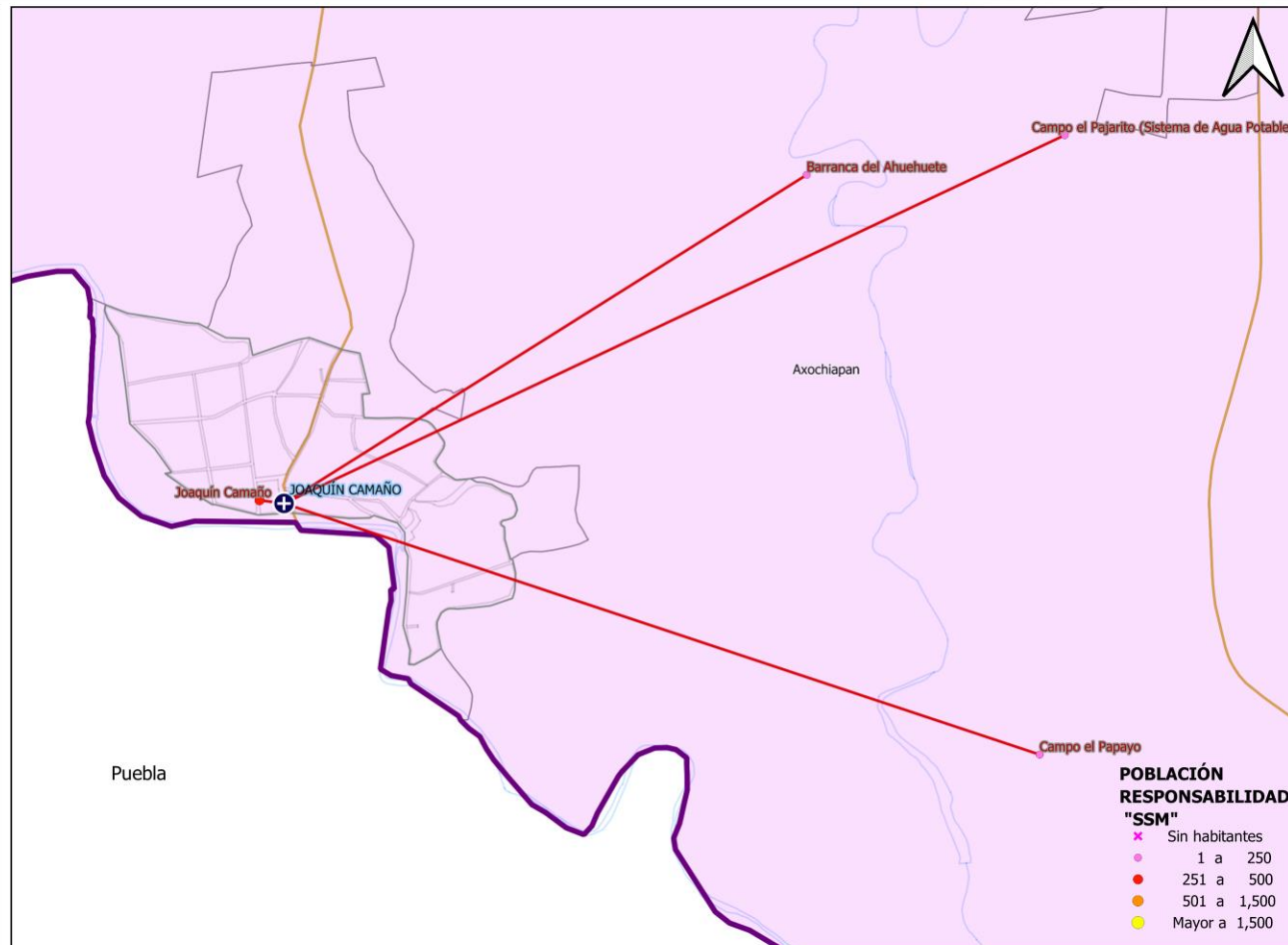
SERVICIOS DE SALUD

**UNIDAD MÉDICA  
"JOAQUÍN CAMAÑO"**  
CLUES: MSSSA000116  
HOSPITAL DE  
REFERENCIA : "HG DE  
AXOCHIAPAN"  
LOCALIDAD SEDE :  
JOAQUIN CAMAÑO  
MUNICIPIO :  
AXOCHIAPAN  
JURISDICCIÓN  
SANITARIA NUM. 03  
CUAUTLA

### LEYENDA

- Centros de Salud SSM
- Localidades
- Red de Localidades "Área de Influencia"
- Límite Municipal
- Límite Jurisdiccional
- Zonas Urbanas
- Carreteras y Autopistas
- Ríos
- Calles y Localidades
- Límite estatal
- Cuerpos de Agua

Dirección de Planeación y Evaluación  
Subdirección de Planeación y Desarrollo  
Departamento de Programación y Desarrollo en Salud





# Población por Área de Influencia 2021



SERVICIOS  
DE SALUD

<b>CLUES:</b> MSSSA000116		<b>NOMBRE CLUES:</b> JOAQUÍN CAMAÑO		
<b>MUNICIPIO SEDE:</b> AXOCHIAPAN		<b>LOCALIDAD SEDE:</b> JOAQUIN CAMAÑO		
<b>TIPOLOGÍA:</b> RURAL DE 01 NÚCLEO BÁSICO		<b>HOSPITAL REFERENCIA:</b> HOSPITAL GENERAL DE AXOCHIAPAN		
CLAVE LOCALIDAD	NOMBRE DE LA LOCALIDAD	COLONIA	POBLACIÓN TOTAL	POBLACIÓN SSM
170030006	Joaquín Camaño	--	447	321
170030036	Barranca del Ahuehuate	--	6	6
<b>TOTAL DE LA POBLACIÓN DE LA UNIDAD MÉDICA</b>			<b>453</b>	<b>327</b>



# Morbilidad



SERVICIOS  
DE SALUD

Principales causas de Morbilidad en 2020					
Centro de Salud CLUES			Joaquín Camaño MSSSA000116		
Grupo	Diagnóstico	CIE 10	Casos	Porcentaje	Tasa
16	Infecciones respiratorias agudas	J00-J06, J20, J21 excepto J02.0 y J03.0	90	51.14%	226.13
8	Infecciones intestinales por otros organismos y las mal definidas	A04, A08-A09 excepto A08.0	23	13.07%	57.79
94	Intoxicación por picadura de alacrán	T63.2, X22	20	11.36%	50.25
110	Infección de vías urinarias	N30, N34, N39.0	15	8.52%	37.69
179	Vulvovaginitis	N76	10	5.68%	25.13
109	Úlceras, gastritis y duodenitis	K25-K29	7	3.98%	17.59
19	Tuberculosis respiratoria	A15-A16	4	2.27%	10.05
173	Conjuntivitis	H10	3	1.70%	7.54
49	Diabetes mellitus no insulino dependiente (Tipo II)	E11-E14	3	1.70%	7.54
125	Quemaduras	T20-T32	1	0.57%	2.51
	Otros diagnósticos		0	0.00%	0.00
	Total		176	100.00%	
	Población			398	





# Sistema de Información en Salud



SERVICIOS DE SALUD

	<b>C.S. JOAQUÍN CAMAÑO (CLUES: MSSSA000116)</b>			
<b>INDICADOR</b>	<b>REPORTE SIS</b>			
	<b>2017</b>	<b>2018</b>	<b>2019</b>	<b>2020</b>
Total de Embarazadas 1era vez	18	16	7	4
Total de Embarazadas Adolescentes 1era vez.	3	2	0	1
Total de Pacientes Contrareferidos	2	0	0	4
Total de Pacientes de usuarios activos de MPF	62	67	67	71
Total de Pacientes Referidos	24	27	16	4
Total DM en control	0	0	9	4
Total DM en tratamiento	0	4	15	13
Total HTA en control	0	3	14	4
Total HTA en tratamiento	0	4	17	10

Fuente: Cubos Dinámicos DGIS, Subsistema de Prestación de Servicios 2017-2020\*,  
\*Valores preliminares al corte de diciembre 2020



# Infraestructura, Recurso Humano y Productividad



SERVICIOS DE SALUD

**NOMBRE: JOAQUÍN CAMAÑO**

**CLUES: MSSSA000116**

**JURISDICCIÓN: CUAUTLA**

CONCEPTO	2020 *
<b>INFRAESTRUCTURA</b>	
<b>CONSULTORIOS</b>	1
<b>GENERALES</b>	1
<b>ESTOMATOLOGÍA</b>	0
<b>OTROS</b>	0
<b>RECURSO HUMANO</b>	
<b>MÉDICOS EN CONTACTO</b>	1
<b>GENERALES</b>	0
<b>ODONTÓLOGOS</b>	0
<b>MÉDICOS PASANTES</b>	1
<b>P.DE MEDICINA</b>	1
<b>P. DE ODONTOLOGÍA</b>	0

CONCEPTO	2020 *
<b>PERSONAL DE ENFERMERÍA</b>	2
<b>ENFERMERAS EN CONTACTO</b>	2
<b>ENFERMERAS OTRAS ACTIVIDADES</b>	0
<b>CONSULTA OTORGADA</b>	
<b>CONSULTA EXTERNA</b>	480
<b>CONSULTA GENERAL</b>	480
<b>CONSULTA ODONTOLÓGICA</b>	0
<b>INDICADORES DE PRODUCTIVIDAD 1/</b>	
<b>CONSULTA GENERAL POR MÉDICO GENERAL 2/</b>	1.9
<b>CONSULTA ODONTOLÓGICA 3/</b>	0.0

\* La información corresponde al cierre anual de 2020

1/ Se consideran 252 días hábiles.

2/ Incluye consulta general y médicos generales más pasantes de medicina.

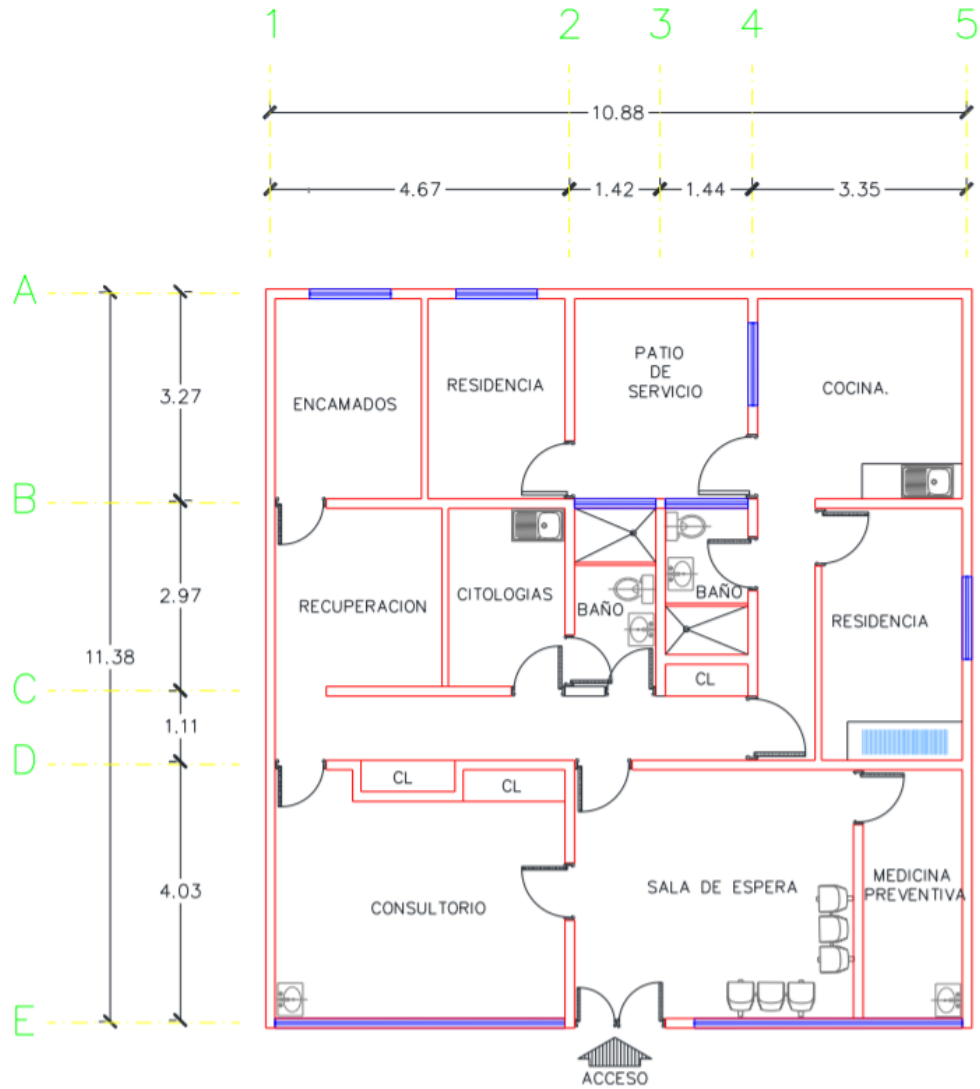
3/ Incluye consulta odontológica y odontólogos más pasantes de odontología.

Fuente: Cubos dinámicos de información DGIS, 2020.

Subsistema de Prestación de Servicios 2020\*,

Subsistema de Información de Equipamiento, Recursos Humanos e Infraestructura para la Atención a la Salud (SINERHIAS) 2020\*

# Plano arquitectónico



Metadata:

- CENTRO DE SALUD: [Symbol]
- FECHA DE CONSTRUCCIÓN: [Symbol]
- JURISDICCION SANITARIA: [Symbol]
- MUNICIPIO: [Symbol]
- LOCALIDAD: [Symbol]
- PLANO: [Symbol]
- CLAVE CLUES: [Symbol]
- FECHA DE ACTUALIZACIÓN: [Symbol]
- VALIDO: [Symbol]
- REALIZÓ LEVANTAMIENTO: [Symbol]



# C.S. MARCELINO RODRÍGUEZ



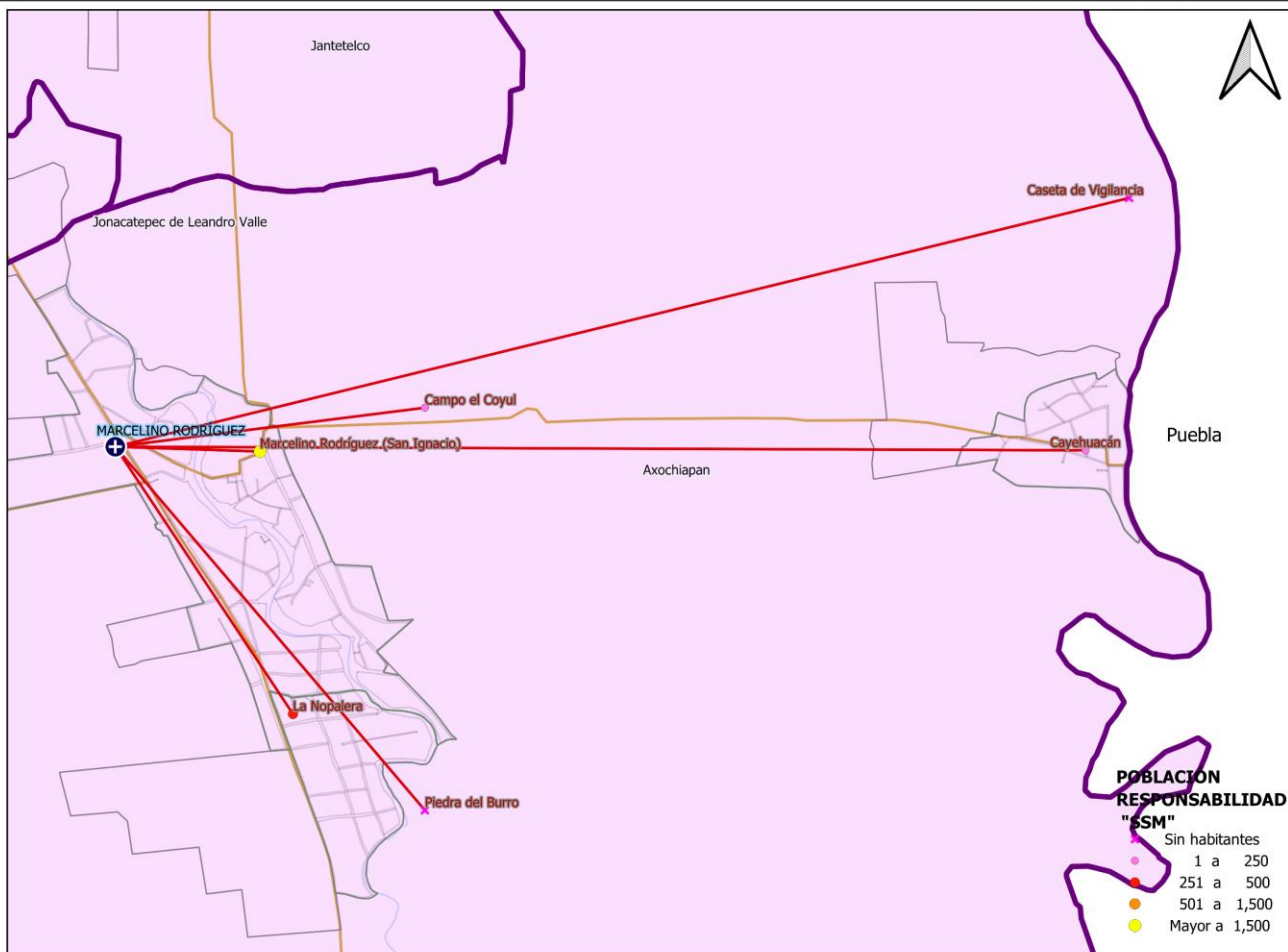
SERVICIOS DE SALUD

**UNIDAD MÉDICA "MARCELINO RODRÍGUEZ"**  
**CLUES: MSSSA000121**  
**HOSPITAL DE REFERENCIA : "HG DE AXOCHIAPAN"**  
**LOCALIDAD SEDE : MARCELINO RODRIGUEZ (SAN IGNACIO) MUNICIPIO : AXOCHIAPAN JURISDICCIÓN SANITARIA NUM. 03 CUAUTLA**

**LEYENDA**

- Centros de Salud SSM
- Localidades
- Red de Localidades "Area de Influencia"
- Límite Municipal
- Límite Jurisdiccional
- Zonas Urbanas
- Carreteras y Autopistas
- Ríos
- Calles y Localidades
- Límite estatal
- Cuerpos de Agua

Dirección de Planeación y Evaluación  
 Subdirección de Planeación y Desarrollo  
 Departamento de Programación y Desarrollo en Salud





# Población por Área de Influencia 2021



SERVICIOS DE SALUD

<b>CLUES:</b> MSSSA000121		<b>NOMBRE CLUES:</b> MARCELINO RODRÍGUEZ		
<b>MUNICIPIO SEDE:</b> AXOCHIAPAN		<b>LOCALIDAD SEDE:</b> MARCELINO RODRIGUEZ (SAN IGNACIO)		
<b>TIPOLOGÍA:</b> RURAL DE 01 NÚCLEO BÁSICO		<b>HOSPITAL REFERENCIA:</b> HOSPITAL GENERAL DE AXOCHIAPAN		
CLAVE LOCALIDAD	NOMBRE DE LA LOCALIDAD	COLONIA	POBLACIÓN TOTAL	POBLACIÓN SSM
170030005	Cayehuacán	--	281	247
170030007	Marcelino Rodríguez (San Ignacio)	--	2,205	1,927
170030017	La Nopalera	--	409	378
170030037	Campo el Coyul	--	5	5
170030052	Piedra del Burro	--	0	0
170030065	Caseta de Vigilancia	--	0	0
<b>TOTAL DE LA POBLACIÓN DE LA UNIDAD MÉDICA</b>			<b>2,900</b>	<b>2,557</b>



# Morbilidad



SERVICIOS  
DE SALUD

Principales causas de Morbilidad en 2020					
Centro de Salud CLUES			Marcelino Rodríguez MSSSA000121		
Grupo	Diagnóstico	CIE 10	Casos	Porcentaje	Tasa
16	Infecciones respiratorias agudas	J00-J06, J20, J21 excepto J02.0 y J03.0	104	38.95%	44.31
110	Infección de vías urinarias	N30, N34, N39.0	48	17.98%	20.45
49	Diabetes mellitus no insulino dependiente (Tipo II)	E11-E14	32	11.99%	13.63
47	Hipertensión arterial	I10-I15	28	10.49%	11.93
8	Infecciones intestinales por otros organismos y las mal definidas	A04, A08-A09 excepto A08.0	11	4.12%	4.69
179	Vulvovaginitis	N76	9	3.37%	3.83
20	Candidiasis urogenital	B37.3-B37.4	8	3.00%	3.41
173	Conjuntivitis	H10	7	2.62%	2.98
54	Asma	J45, J46	4	1.50%	1.70
18	Otitis media aguda	H65.0-H65.1	3	1.12%	1.28
	Otros diagnósticos		13	4.87%	55.39
	Total		267	100.00%	
	Población			2,347	

Fuente: Sistema Único de Información para la Vigilancia Epidemiológica (SUIVE), 2020. Proyección de población 2020, CONAPO/DGIS.

Nota: La tasa se calculó dividiendo el número de casos entre la población correspondiente a SSM 2020, por 1,000 habitantes.





# Sistema de Información en Salud



SERVICIOS DE SALUD

	<b>C.S. MARCELINO RODRÍGUEZ (CLUES: MSSSA000121)</b>			
INDICADOR	REPORTE SIS			
	<b>2017</b>	<b>2018</b>	<b>2019</b>	<b>2020</b>
Total de Embarazadas 1era vez	33	32	29	28
Total de Embarazadas Adolescentes 1era vez.	5	3	4	0
Total de Pacientes Contrareferidos	0	0	2	18
Total de Pacientes de usuarios activos de MPF	130	139	82	86
Total de Pacientes Referidos	86	96	86	18
Total DM en control	2	14	18	3
Total DM en tratamiento	6	43	32	15
Total HTA en control	9	28	14	3
Total HTA en tratamiento	10	48	27	12

Fuente: Cubos Dinámicos DGIS, Subsistema de Prestación de Servicios 2017-2020\*,  
\*Valores preliminares al corte de diciembre 2020



# Infraestructura, Recurso Humano y Productividad



SERVICIOS DE SALUD

**NOMBRE: MARCELINO RODRÍGUEZ**

**CLUES: MSSSA000121**

**JURISDICCIÓN: CUAUTLA**

CONCEPTO	2020 *
<b>INFRAESTRUCTURA</b>	
<b>CONSULTORIOS</b>	1
<b>GENERALES</b>	1
<b>ESTOMATOLOGÍA</b>	0
<b>OTROS</b>	0
<b>RECURSO HUMANO</b>	
<b>MÉDICOS EN CONTACTO</b>	1
<b>GENERALES</b>	1
<b>ODONTÓLOGOS</b>	0
<b>MÉDICOS PASANTES</b>	0
<b>P.DE MEDICINA</b>	0
<b>P. DE ODONTOLOGÍA</b>	0

CONCEPTO	2020 *
<b>PERSONAL DE ENFERMERÍA</b>	3
<b>ENFERMERAS EN CONTACTO</b>	3
<b>ENFERMERAS OTRAS ACTIVIDADES</b>	0
<b>CONSULTA OTORGADA</b>	
<b>CONSULTA EXTERNA</b>	757
<b>CONSULTA GENERAL</b>	757
<b>CONSULTA ODONTOLÓGICA</b>	0
<b>INDICADORES DE PRODUCTIVIDAD 1/</b>	
<b>CONSULTA GENERAL POR MÉDICO GENERAL 2/</b>	3.0
<b>CONSULTA ODONTOLÓGICA 3/</b>	0.0

\* La información corresponde al cierre anual de 2020

1/ Se consideran 252 días hábiles.

2/ Incluye consulta general y médicos generales más pasantes de medicina.

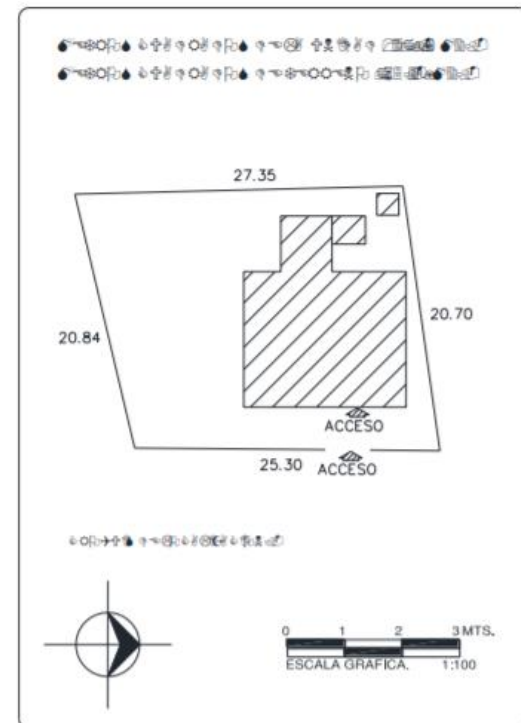
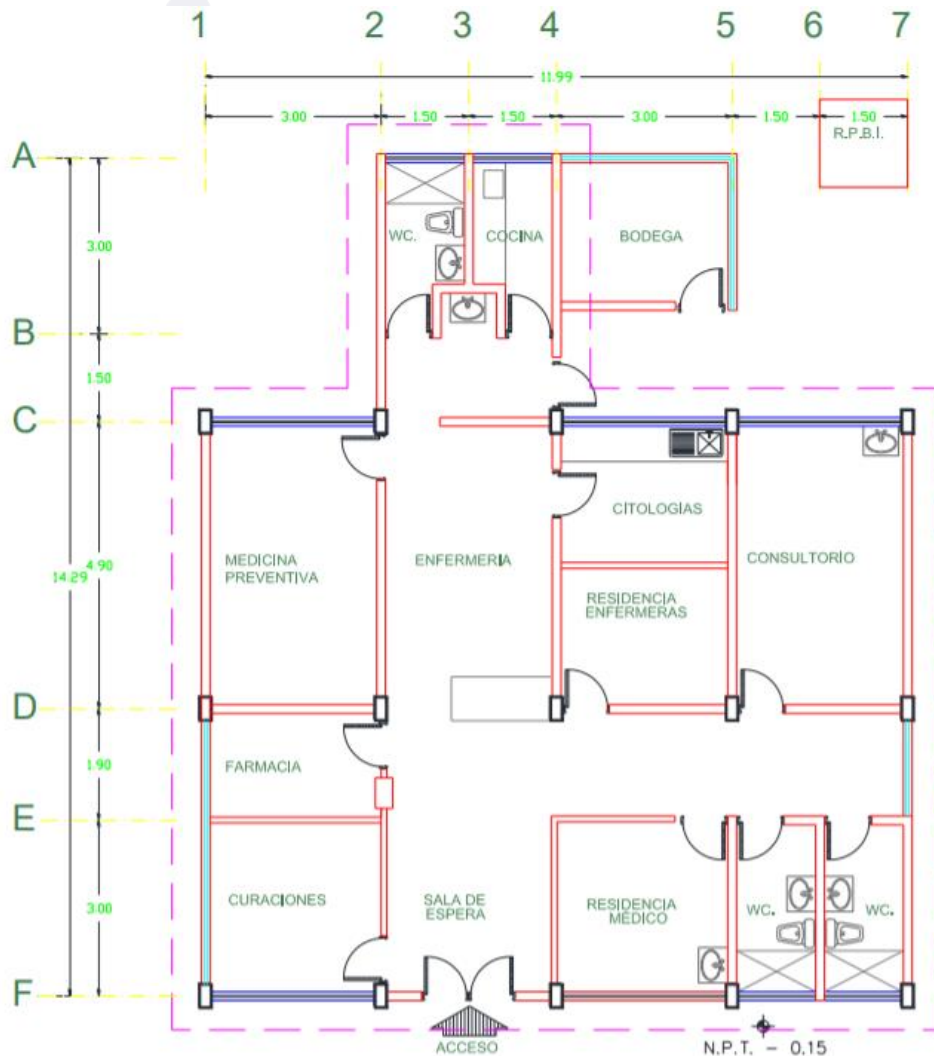
3/ Incluye consulta odontológica y odontólogos más pasantes de odontología.

Fuente: Cubos dinámicos de información DGIS, 2020.

Subsistema de Prestación de Servicios 2020\*,

Subsistema de Información de Equipamiento, Recursos Humanos e Infraestructura para la Atención a la Salud (SINERHIAS) 2020\*

# Plano arquitectónico



CENTRO DE SALUD:	FECHA DE CONSTRUCCIÓN:	
JURISDICCION SANITARIA:	LOCALIDAD:	
MUNICIPIO:	PLANO:	
CLAVE CLUES:	FECHA DE ACTUALIZACION:	VALIDO:
REALIZÓ LEVANTAMIENTO:		



# C.S. QUEBRANTADERO



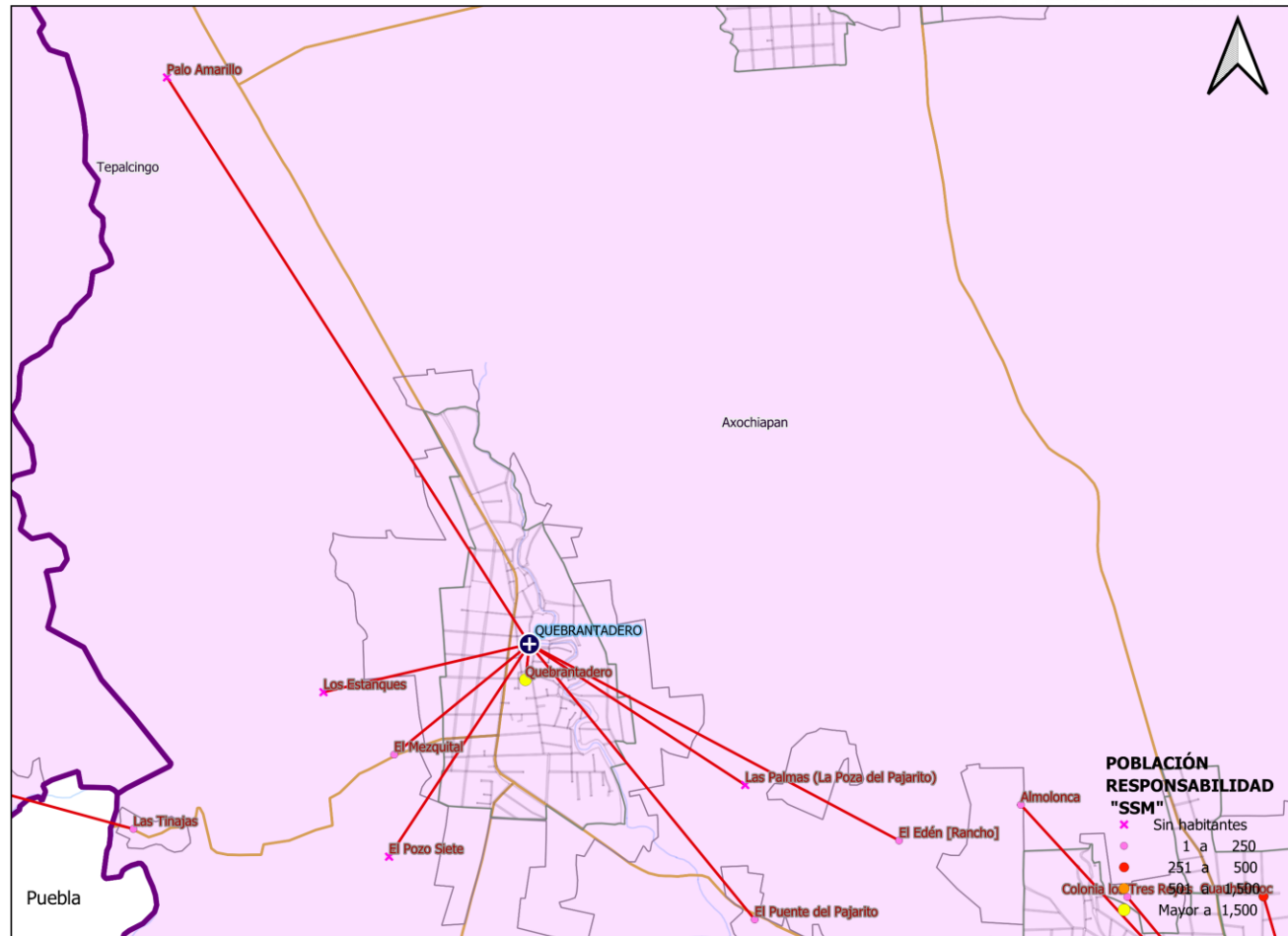
SERVICIOS DE SALUD

**UNIDAD MÉDICA "QUEBRANTADERO"**  
**CLUES: MSSSA000133**  
**HOSPITAL DE REFERENCIA : "HG DE AXOCHIAPAN"**  
**LOCALIDAD SEDE : QUEBRANTADERO**  
**MUNICIPIO : AXOCHIAPAN**  
**JURISDICCIÓN SANITARIA NUM. 03**  
**CUAUTLA**

**LEYENDA**

- Centros de Salud SSM
- Localidades
- Red de Localidades "Área de Influencia"
- Límite Municipal
- Límite Jurisdiccional
- Zonas Urbanas
- Carreteras y Autopistas
- Ríos
- Calles y Localidades
- Límite estatal
- Cuerpos de Agua

Dirección de Planeación y Evaluación  
Subdirección de Planeación y Desarrollo  
Departamento de Programación y Desarrollo en Salud





# Población por Área de Influencia 2021



SERVICIOS  
DE SALUD

<b>CLUES:</b> MSSSA000133		<b>NOMBRE CLUES:</b> QUEBRANTADERO		
<b>MUNICIPIO SEDE:</b> AXOCHIAPAN		<b>LOCALIDAD SEDE:</b> QUEBRANTADERO		
<b>TIPOLOGÍA:</b> RURAL DE 01 NÚCLEO BÁSICO		<b>HOSPITAL REFERENCIA:</b> HOSPITAL GENERAL DE AXOCHIAPAN		
CLAVE LOCALIDAD	NOMBRE DE LA LOCALIDAD	COLONIA	POBLACIÓN TOTAL	POBLACIÓN SSM
170030009	Quebrantadero	--	2,442	1,643
170030016	Las Tinajas	--	3	3
170030034	Palo Amarillo	--	0	0
170030043	Los Estanques	--	0	0
170030049	El Mezquital	--	10	10
170030051	Las Palmas (La Poza del Pajarito)	--	0	0
170030053	El Pozo Siete	--	0	0
<b>TOTAL DE LA POBLACIÓN DE LA UNIDAD MÉDICA</b>			<b>2,455</b>	<b>1,656</b>



# Morbilidad



SERVICIOS  
DE SALUD

Principales causas de Morbilidad en 2020					
Centro de Salud CLUES			Quebrantadero MSSSA000133		
Grupo	Diagnóstico	CIE 10	Casos	Porcentaje	Tasa
16	Infecciones respiratorias agudas	J00-J06, J20, J21 excepto J02.0 y J03.0	134	45.58%	73.99
110	Infección de vías urinarias	N30, N34, N39.0	56	19.05%	30.92
179	Vulvovaginitis	N76	21	7.14%	11.60
94	Intoxicación por picadura de alacrán	T63.2, X22	18	6.12%	9.94
8	Infecciones intestinales por otros organismos y las mal definidas	A04, A08-A09 excepto A08.0	17	5.78%	9.39
122	Violencia intrafamiliar	Y07.0-Y07.2	8	2.72%	4.42
135	Obesidad	E66	6	2.04%	3.31
18	Otitis media aguda	H65.0-H65.1	4	1.36%	2.21
33	Varicela	B01	4	1.36%	2.21
114	Desnutrición leve	E44.1	3	1.02%	1.66
	Otros diagnósticos		23	7.82%	127.00
	Total		294	100.00%	
	Población			1,811	





# Sistema de Información en Salud



SERVICIOS DE SALUD

	<b>C.S. QUEBRANTADERO (CLUES: MSSSA000133)</b>			
INDICADOR	REPORTE SIS			
	<b>2017</b>	<b>2018</b>	<b>2019</b>	<b>2020</b>
Total de Embarazadas 1era vez	9	17	10	17
Total de Embarazadas Adolescentes 1era vez.	2	1	1	2
Total de Pacientes Contrareferidos	5	1	0	45
Total de Pacientes de usuarios activos de MPF	107	0	123	139
Total de Pacientes Referidos	94	117	62	45
Total DM en control	11	5	6	4
Total DM en tratamiento	27	17	8	9
Total HTA en control	37	29	13	8
Total HTA en tratamiento	40	30	14	14

Fuente: Cubos Dinámicos DGIS, Subsistema de Prestación de Servicios 2017-2020\*,  
\*Valores preliminares al corte de diciembre 2020



# Infraestructura, Recurso Humano y Productividad



SERVICIOS DE SALUD

**NOMBRE: QUEBRANTADERO**

**CLUES: MSSSA000133**

**JURISDICCIÓN: CUAUTLA**

CONCEPTO	2020 *
<b>INFRAESTRUCTURA</b>	
<b>CONSULTORIOS</b>	1
<b>GENERALES</b>	1
<b>ESTOMATOLOGÍA</b>	0
<b>OTROS</b>	0
<b>RECURSO HUMANO</b>	
<b>MÉDICOS EN CONTACTO</b>	1
<b>GENERALES</b>	0
<b>ODONTÓLOGOS</b>	0
<b>MÉDICOS PASANTES</b>	1
<b>P.DE MEDICINA</b>	1
<b>P. DE ODONTOLOGÍA</b>	0

CONCEPTO	2020 *
<b>PERSONAL DE ENFERMERÍA</b>	3
<b>ENFERMERAS EN CONTACTO</b>	3
<b>ENFERMERAS OTRAS ACTIVIDADES</b>	0
<b>CONSULTA OTORGADA</b>	
<b>CONSULTA EXTERNA</b>	1,165
<b>CONSULTA GENERAL</b>	1,165
<b>CONSULTA ODONTOLÓGICA</b>	0
<b>INDICADORES DE PRODUCTIVIDAD 1/</b>	
<b>CONSULTA GENERAL POR MÉDICO GENERAL 2/</b>	4.6
<b>CONSULTA ODONTOLÓGICA 3/</b>	0.0

\* La información corresponde al cierre anual de 2020

1/ Se consideran 252 días hábiles.

2/ Incluye consulta general y médicos generales más pasantes de medicina.

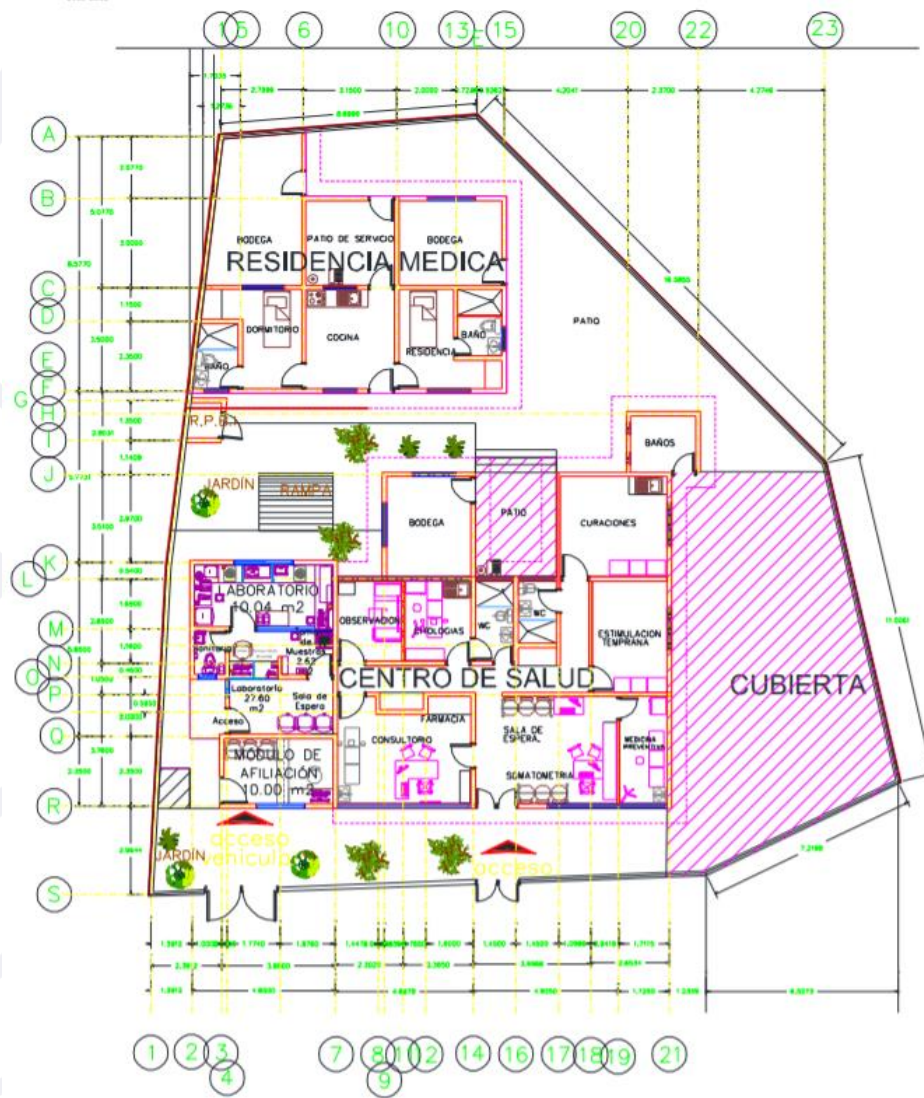
3/ Incluye consulta odontológica y odontólogos más pasantes de odontología.

Fuente: Cubos dinámicos de información DGIS, 2020.

Subsistema de Prestación de Servicios 2020\*,

Subsistema de Información de Equipamiento, Recursos Humanos e Infraestructura para la Atención a la Salud (SINERHIAS) 2020\*

# Plano arquitectónico



CENTRO DE SALUD:      FECHA DE CONSTRUCCIÓN:  
 JURISDICCION SANITARIA:  
 MUNICIPIO:      LOCALIDAD:  
 PLANO:  
 CLAVE CLUES:      FECHA DE ACTUALIZACIÓN:      VALIDO:  
 REALIZÓ LEVANTAMIENTO:



## C.S. TELIXTAC



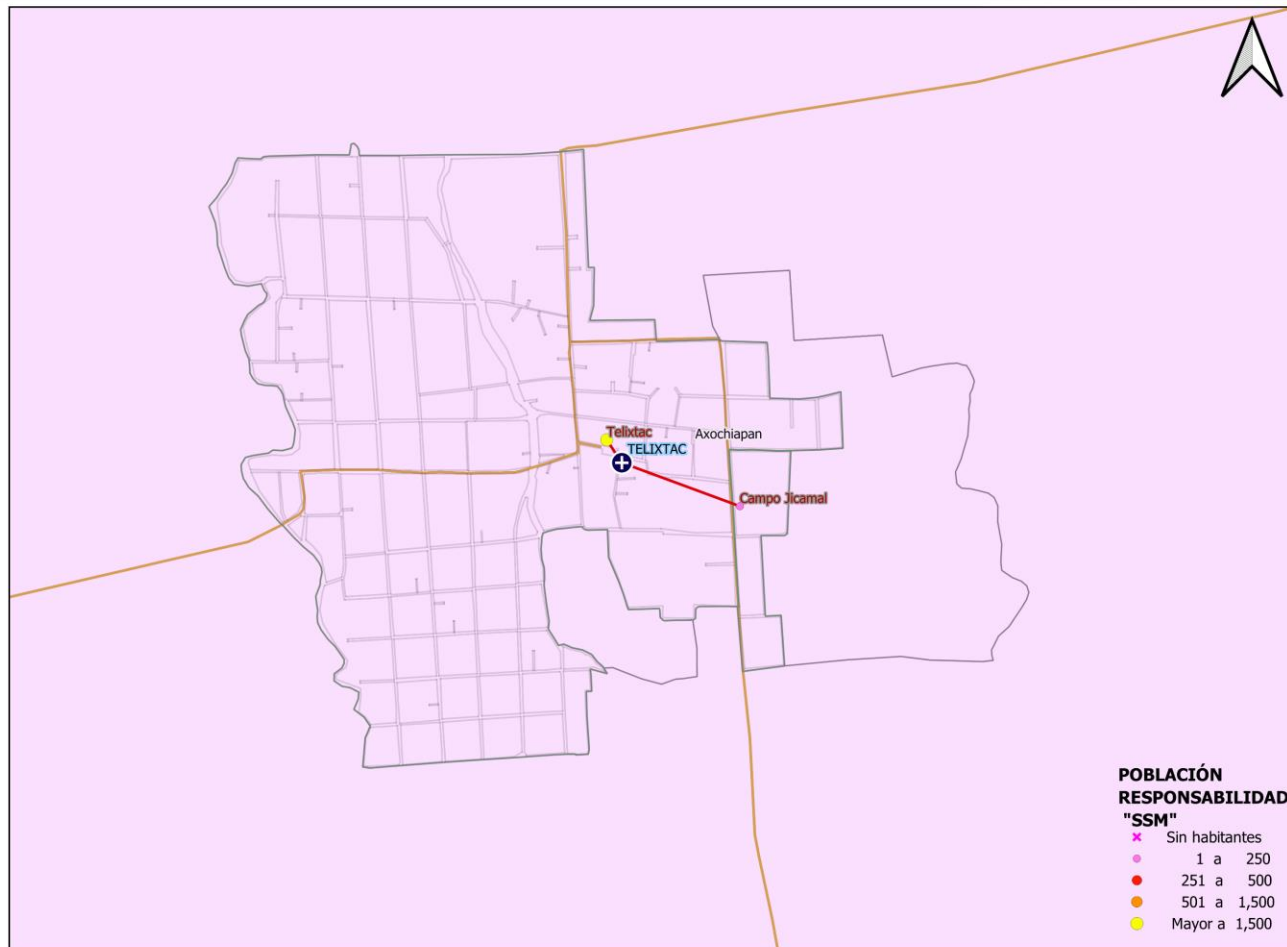
SERVICIOS  
DE SALUD

**UNIDAD MÉDICA  
"TELIXTAC"**  
CLUES: MSSSA000145  
HOSPITAL DE  
REFERENCIA : "HG DE  
AXOCHIAPAN"  
LOCALIDAD SEDE :  
TELIXTAC MUNICIPIO :  
AXOCHIAPAN  
JURISDICCIÓN  
SANITARIA NUM. 03  
CUAUTLA

### LEYENDA

- Centros de Salud SSM
- Localidades
- Red de Localidades  
"Area de Influencia"
- Límite Municipal
- Límite Jurisdiccional
- Zonas Urbanas
- Carreteras y Autopistas
- Ríos
- Calles y Localidades
- Límite estatal
- Cuerpos de Agua

Dirección de Planeación y Evaluación  
Subdirección de Planeación y Desarrollo  
Departamento de Programación y Desarrollo en Salud



**POBLACIÓN  
RESPONSABILIDAD  
"SSM"**

- Sin habitantes
- 1 a 250
- 251 a 500
- 501 a 1,500
- Mayor a 1,500



# Población por Área de Influencia 2021



SERVICIOS  
DE SALUD

<b>CLUES:</b> MSSSA000145		<b>NOMBRE CLUES:</b> TELIXTAC		
<b>MUNICIPIO SEDE:</b> AXOCHIAPAN		<b>LOCALIDAD SEDE:</b> TELIXTAC		
<b>TIPOLOGÍA:</b> URBANO DE 01 NÚCLEOS BÁSICOS		<b>HOSPITAL REFERENCIA:</b> HOSPITAL GENERAL DE AXOCHIAPAN		
CLAVE LOCALIDAD	NOMBRE DE LA LOCALIDAD	COLONIA	POBLACIÓN TOTAL	POBLACIÓN SSM
170030010	Telixtac	--	5,490	5,152
170030073	Campo Jicamal	--	182	167
170190017	Mano Pintada	--	12	12
<b>TOTAL DE LA POBLACIÓN DE LA UNIDAD MÉDICA</b>			<b>5,684</b>	<b>5,331</b>

# Morbilidad

Principales causas de Morbilidad en 2020					
Centro de Salud CLUES			Telixtac MSSSA000145		
Grupo	Diagnóstico	CIE 10	Casos	Porcentaje	Tasa
16	Infecciones respiratorias agudas	J00-J06, J20, J21 excepto J02.0 y J03.0	175	33.91%	35.31
110	Infección de vías urinarias	N30, N34, N39.0	123	23.84%	24.82
94	Intoxicación por picadura de alacrán	T63.2, X22	78	15.12%	15.74
8	Infecciones intestinales por otros organismos y las mal definidas	A04, A08-A09 excepto A08.0	21	4.07%	4.24
114	Desnutrición leve	E44.1	20	3.88%	4.04
122	Violencia intrafamiliar	Y07.0-Y07.2	15	2.91%	3.03
135	Obesidad	E66	15	2.91%	3.03
179	Vulvovaginitis	N76	13	2.52%	2.62
20	Candidiasis urogenital	B37.3-B37.4	12	2.33%	2.42
18	Otitis media aguda	H65.0-H65.1	11	2.13%	2.22
	Otros diagnósticos		33	6.40%	66.59
	Total		516	100.00%	
	Población			4,956	



# Sistema de Información en Salud



SERVICIOS DE SALUD

	<b>C.S. TELIXTAC (CLUES: MSSSA000145)</b>			
INDICADOR	REPORTE SIS			
	<b>2017</b>	<b>2018</b>	<b>2019</b>	<b>2020</b>
Total de Embarazadas 1era vez	124	69	134	207
Total de Embarazadas Adolescentes 1era vez.	26	8	18	25
Total de Pacientes Contrareferidos	5	3	0	4
Total de Pacientes de usuarios activos de MPF	285	328	346	367
Total de Pacientes Referidos	136	161	17	4
Total DM en control	30	26	33	8
Total DM en tratamiento	82	102	39	54
Total HTA en control	55	56	27	20
Total HTA en tratamiento	62	68	30	29

Fuente: Cubos Dinámicos DGIS, Subsistema de Prestación de Servicios 2017-2020\*,  
\*Valores preliminares al corte de diciembre 2020





# Infraestructura, Recurso Humano y Productividad



SERVICIOS  
DE SALUD

**NOMBRE: TELIXTAC**

**CLUES: MSSSA000145**

**JURISDICCIÓN: CUAUTLA**

CONCEPTO	2020 *
<b>INFRAESTRUCTURA</b>	
<b>CONSULTORIOS</b>	2
<b>GENERALES</b>	2
<b>ESTOMATOLOGÍA</b>	0
<b>OTROS</b>	0
<b>RECURSO HUMANO</b>	
<b>MÉDICOS EN CONTACTO</b>	1
<b>GENERALES</b>	1
<b>ODONTÓLOGOS</b>	0
<b>MÉDICOS PASANTES</b>	0
<b>P.DE MEDICINA</b>	0
<b>P. DE ODONTOLOGÍA</b>	0

CONCEPTO	2020 *
<b>PERSONAL DE ENFERMERÍA</b>	
<b>ENFERMERAS EN CONTACTO</b>	5
<b>ENFERMERAS OTRAS ACTIVIDADES</b>	0
<b>CONSULTA OTORGADA</b>	
<b>CONSULTA EXTERNA</b>	2,175
<b>CONSULTA GENERAL</b>	2,175
<b>CONSULTA ODONTOLÓGICA</b>	0
<b>INDICADORES DE PRODUCTIVIDAD 1/</b>	
<b>CONSULTA GENERAL POR MÉDICO GENERAL 2/</b>	8.6
<b>CONSULTA ODONTOLÓGICA 3/</b>	0.0

\* La información corresponde al cierre anual de 2020

1/ Se consideran 252 días hábiles.

2/ Incluye consulta general y médicos generales más pasantes de medicina.

3/ Incluye consulta odontológica y odontólogos más pasantes de odontología.

Fuente: Cubos dinámicos de información DGIS, 2020.

Subsistema de Prestación de Servicios 2020\*,

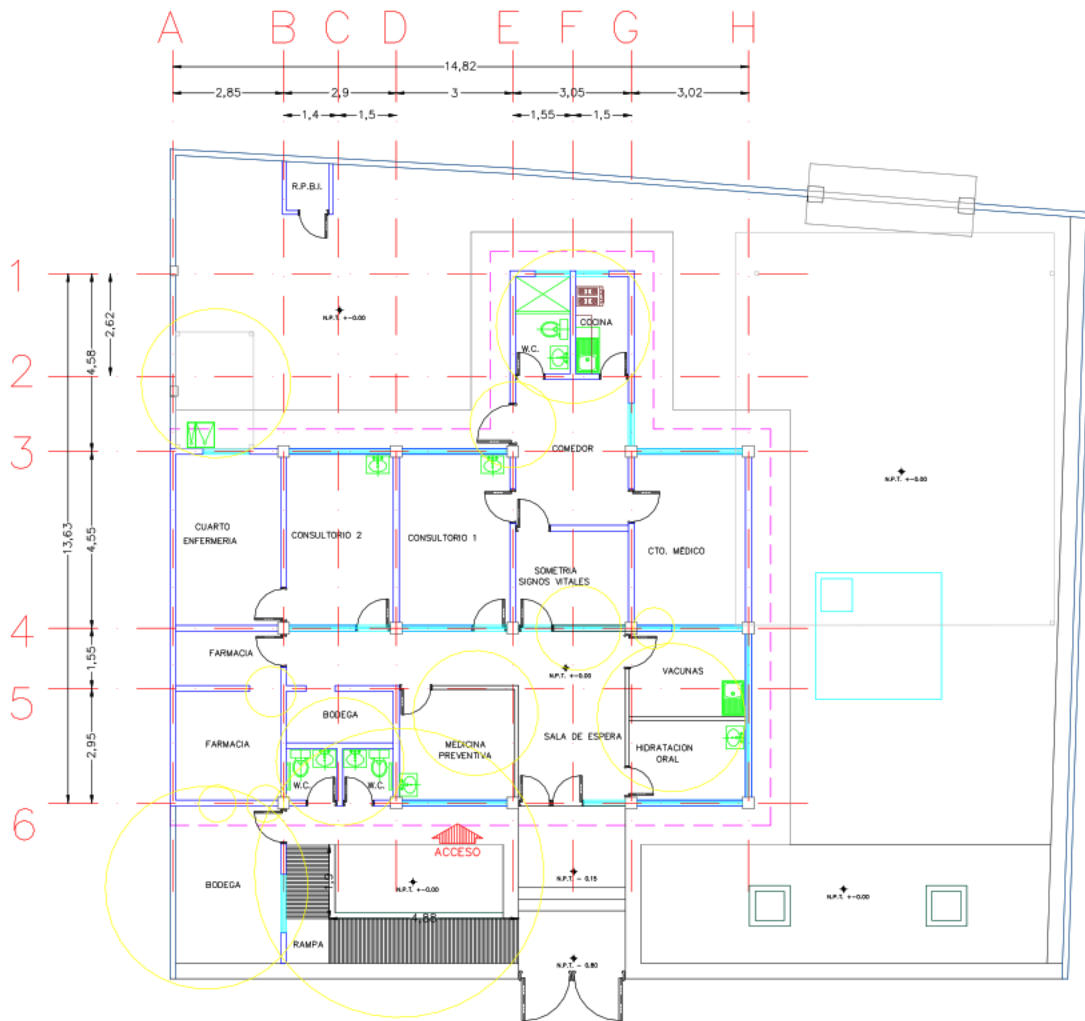
Subsistema de Información de Equipamiento, Recursos Humanos e Infraestructura para la Atención a la Salud (SINERHIAS) 2020\*



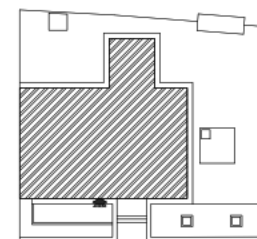
# Plano arquitectónico



SERVICIOS DE SALUD



METROS CUADRADOS DE LA UNIDAD 152.41 M2.  
METROS CUADRADOS DE TERRENO 464.35 M2.



ACCESO

CROQUIS DE LOCALIZACION.



0 1 2 3MTS.  
ESCALA GRAFICA. 1:100

CENTRO DE SALUD: TELIXTAC      FECHA DE CONSTRUCCIÓN:

JURISDICCION SANITARIA: III CUAUTLA

MUNICIPIO: AXOCHIAPAN      LOCALIDAD: TELIXTAC

PLANO: PLANTA ARQUITECTONICA.

CLAVE CLUES: MSSA000145      FECHA DE ACTUALIZACIÓN: MARZO 2021      VALIDÓ:

REALIZÓ LEVANTAMIENTO: TEC. OMAR ALEJANDRO BAHENA REYES



# C.S. TLALAYO



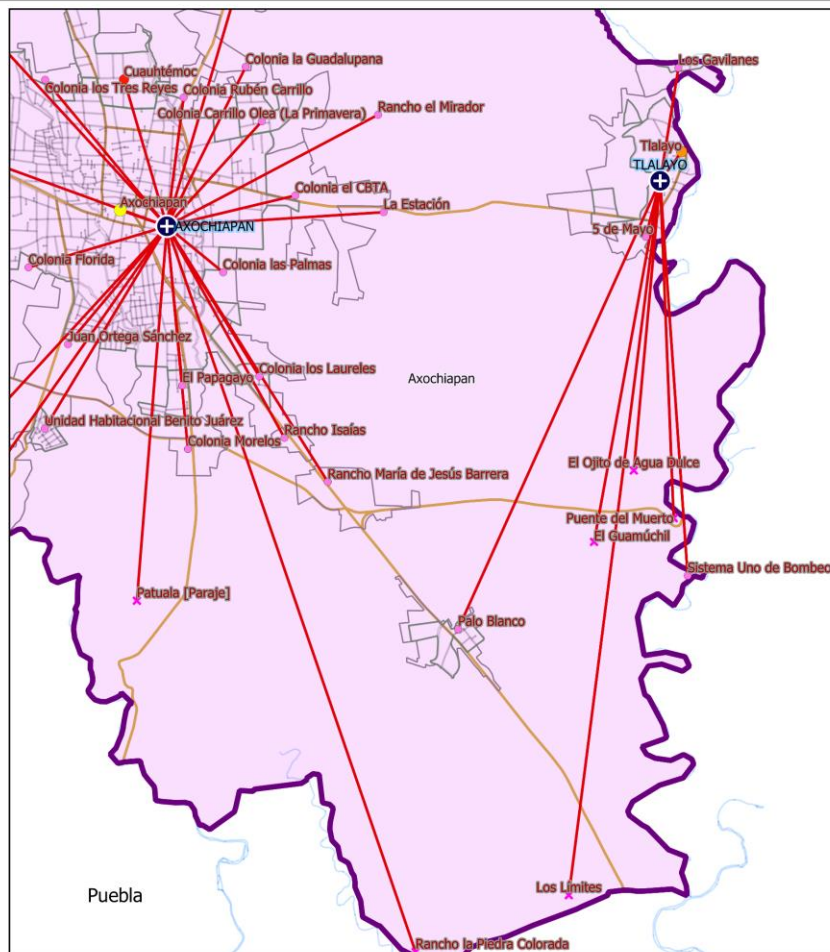
SERVICIOS  
DE SALUD

**UNIDAD MÉDICA  
"TLALAYO"**  
CLUES: MSSSA000150  
HOSPITAL DE  
REFERENCIA : "HG DE  
AXOCHIAPAN"  
LOCALIDAD SEDE :  
TLALAYO MUNICIPIO :  
AXOCHIAPAN  
JURISDICCIÓN  
SANITARIA NUM. 03  
CUAUTLA

## LEYENDA

- Centros de Salud SSM
- Localidades
- Red de Localidades "Área de Influencia"
- Límite Municipal
- Límite Jurisdiccional
- Zonas Urbanas
- Carreteras y Autopistas
- Ríos
- Calles y Localidades
- Límite estatal
- Cuerpos de Agua

Dirección de Planeación y Evaluación  
Subdirección de Planeación y Desarrollo  
Departamento de Programación y Desarrollo en Salud



Puebla

Puebla

**POBLACIÓN  
RESPONSABILIDAD  
"SSM"**

- Sin habitantes
- 1 a 250
- 251 a 500
- 501 a 1,500
- Mayor a 1,500



# Población por Área de Influencia 2021



SERVICIOS DE SALUD

<b>CLUES:</b> MSSSA000150		<b>NOMBRE CLUES:</b> TLALAYO		
<b>MUNICIPIO SEDE:</b> AXOCHIAPAN		<b>LOCALIDAD SEDE:</b> TLALAYO		
<b>TIPOLOGÍA:</b> RURAL DE 01 NÚCLEO BÁSICO		<b>HOSPITAL REFERENCIA:</b> HOSPITAL GENERAL DE AXOCHIAPAN		
CLAVE LOCALIDAD	NOMBRE DE LA LOCALIDAD	COLONIA	POBLACIÓN TOTAL	POBLACIÓN SSM
170030011	Tlalayo	--	801	702
170030015	Los Gavilanes	--	123	113
170030022	La Estación	--	4	4
170030026	5 de Mayo	--	88	83
170030055	Rancho el Mirador	--	3	3
<b>TOTAL DE LA POBLACIÓN DE LA UNIDAD MÉDICA</b>			<b>1,019</b>	<b>905</b>



# Morbilidad



SERVICIOS  
DE SALUD

Principales causas de Morbilidad en 2020					
Centro de Salud CLUES			Tlalayo MSSSA000150		
Grupo	Diagnóstico	CIE 10	Casos	Porcentaje	Tasa
16	Infecciones respiratorias agudas	J00-J06, J20, J21 excepto J02.0 y J03.0	178	57.05%	192.64
110	Infección de vías urinarias	N30, N34, N39.0	68	21.79%	73.59
8	Infecciones intestinales por otros organismos y las mal definidas	A04, A08-A09 excepto A08.0	17	5.45%	18.40
20	Candidiasis urogenital	B37.3-B37.4	10	3.21%	10.82
135	Obesidad	E66	9	2.88%	9.74
94	Intoxicación por picadura de alacrán	T63.2, X22	9	2.88%	9.74
179	Vulvovaginitis	N76	6	1.92%	6.49
172	Herida por arma de fuego y punzocortantes	W32-W34	3	0.96%	3.25
18	Otitis media aguda	H65.0-H65.1	2	0.64%	2.16
48	Bocio endémico	E01	2	0.64%	2.16
	Otros diagnósticos		8	2.56%	86.58
	<b>Total</b>		<b>312</b>	<b>100.00%</b>	
	<b>Población</b>			<b>924</b>	

Fuente: Sistema Único de Información para la Vigilancia Epidemiológica (SUIVE), 2020. Proyección de población 2020, CONAPO/DGIS.

Nota: La tasa se calculó dividiendo el número de casos entre la población correspondiente a SSM 2020, por 1,000 habitantes.



# Sistema de Información en Salud



SERVICIOS DE SALUD

	<b>C.S. TLALAYO (CLUES: MSSSA000150)</b>			
INDICADOR	REPORTE SIS			
	<b>2017</b>	<b>2018</b>	<b>2019</b>	<b>2020</b>
Total de Embarazadas 1era vez	8	16	10	46
Total de Embarazadas Adolescentes 1era vez.	1	1	1	9
Total de Pacientes Contrareferidos	1	0	0	15
Total de Pacientes de usuarios activos de MPF	100	1	43	48
Total de Pacientes Referidos	30	12	6	15
Total DM en control	6	0	2	5
Total DM en tratamiento	12	0	4	8
Total HTA en control	13	0	1	0
Total HTA en tratamiento	13	0	1	2

Fuente: Cubos Dinámicos DGIS, Subsistema de Prestación de Servicios 2017-2020\*,  
\*Valores preliminares al corte de diciembre 2020



# Infraestructura, Recurso Humano y Productividad



SERVICIOS DE SALUD

**NOMBRE: TLALAYO**

**CLUES: MSSSA000150**

**JURISDICCIÓN: CUAUTLA**

CONCEPTO	2020 *
<b>INFRAESTRUCTURA</b>	
<b>CONSULTORIOS</b>	1
<b>GENERALES</b>	1
<b>ESTOMATOLOGÍA</b>	0
<b>OTROS</b>	0
<b>RECURSO HUMANO</b>	
<b>MÉDICOS EN CONTACTO</b>	1
<b>GENERALES</b>	0
<b>ODONTÓLOGOS</b>	0
<b>MÉDICOS PASANTES</b>	1
<b>P.DE MEDICINA</b>	1
<b>P. DE ODONTOLOGÍA</b>	0

CONCEPTO	2020 *
<b>PERSONAL DE ENFERMERÍA</b>	2
<b>ENFERMERAS EN CONTACTO</b>	2
<b>ENFERMERAS OTRAS ACTIVIDADES</b>	0
<b>CONSULTA OTORGADA</b>	
<b>CONSULTA EXTERNA</b>	759
<b>CONSULTA GENERAL</b>	759
<b>CONSULTA ODONTOLÓGICA</b>	0
<b>INDICADORES DE PRODUCTIVIDAD 1/</b>	
<b>CONSULTA GENERAL POR MÉDICO GENERAL 2/</b>	3.0
<b>CONSULTA ODONTOLÓGICA 3/</b>	0.0

\* La información corresponde al cierre anual de 2020

1/ Se consideran 252 días hábiles.

2/ Incluye consulta general y médicos generales más pasantes de medicina.

3/ Incluye consulta odontológica y odontólogos más pasantes de odontología.

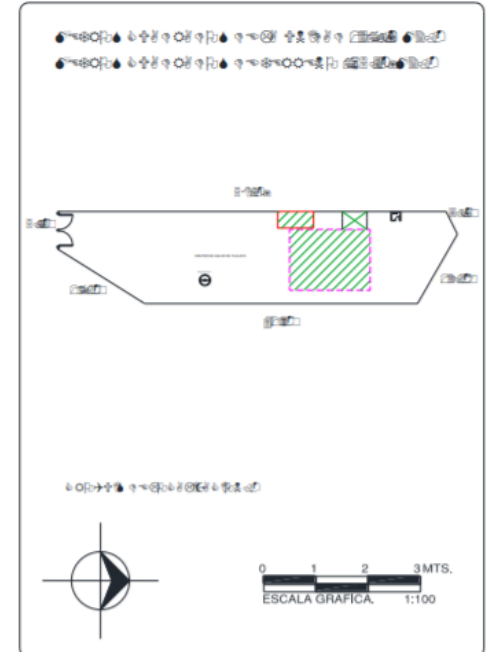
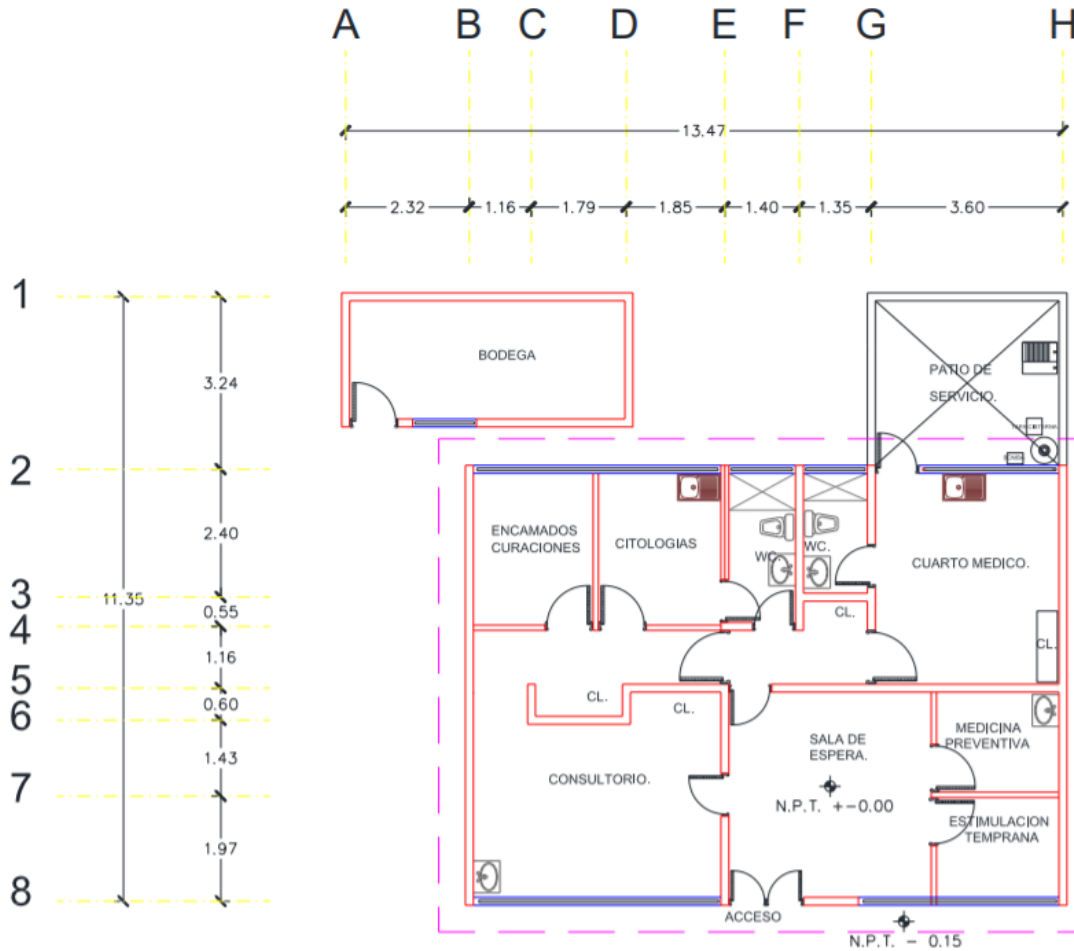
Fuente: Cubos dinámicos de información DGIS, 2020.

Subsistema de Prestación de Servicios 2020\*,

Subsistema de Información de Equipamiento, Recursos Humanos e Infraestructura para la Atención a la Salud (SINERHIAS) 2020\*



# Plano arquitectónico



CENTRO DE SALUD:	FECHA DE CONSTRUCCIÓN:	
JURISDICCION SANITARIA:	MUNICIPIO:	
MUNICIPIO:	LOCALIDAD:	
PLANO:		
CLAVE CLUES:	FECHA DE ACTUALIZACIÓN:	VALIDO:
REALIZO LEVANTAMIENTO:		