

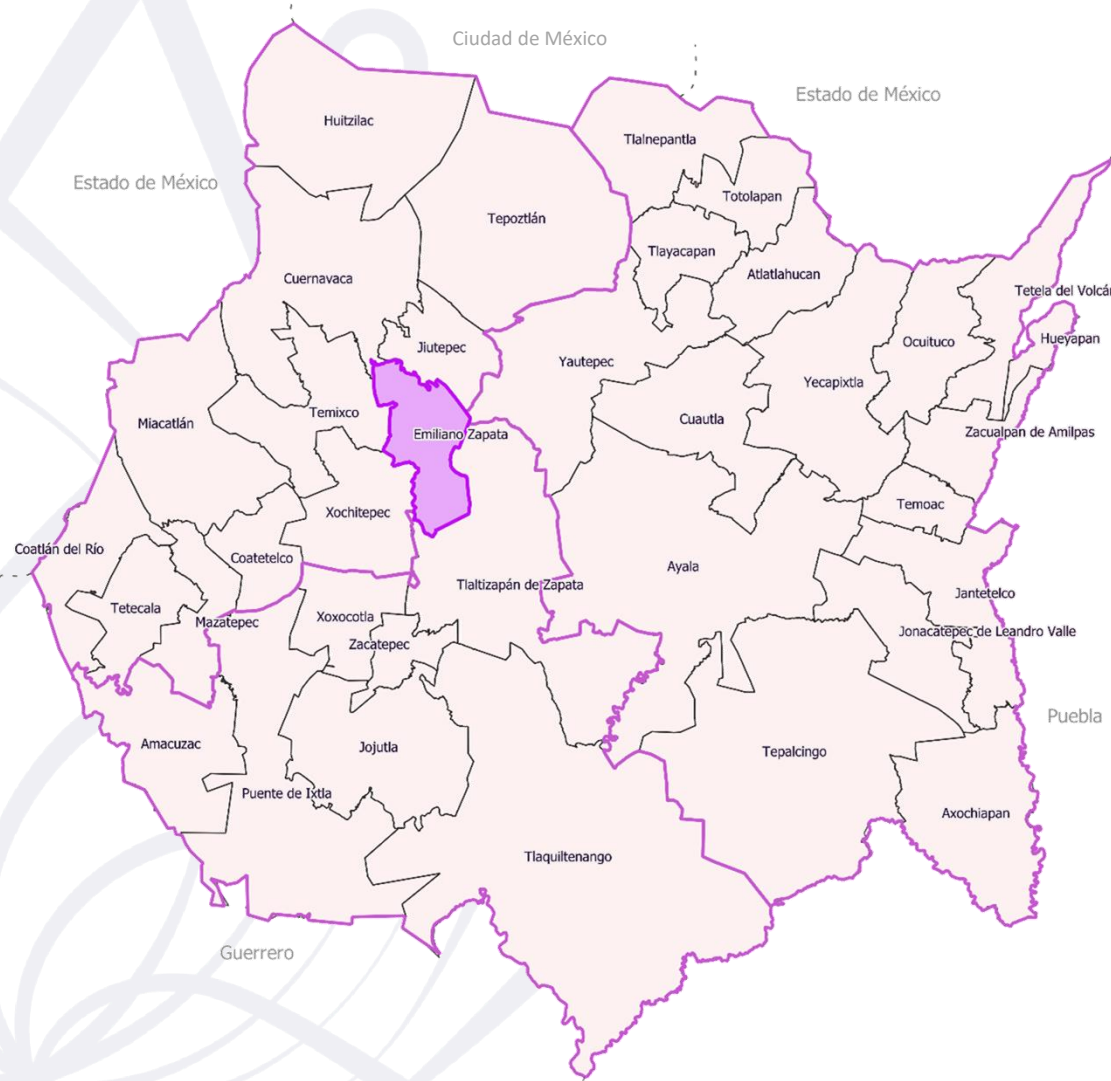


MUNICIPIO: EMILIANO ZAPATA

JURISDICCIÓN SANITARIA I



SERVICIOS
DE SALUD



UNIDADES DE SALUD

UNIDADES DE PRIMER NIVEL: 6
 UNIDADES DE SEGUNDO NIVEL: 0
 UNIDADES DE TERCER NIVEL: 1
 UNIDADES MÉDICAS MÓVILES: 0

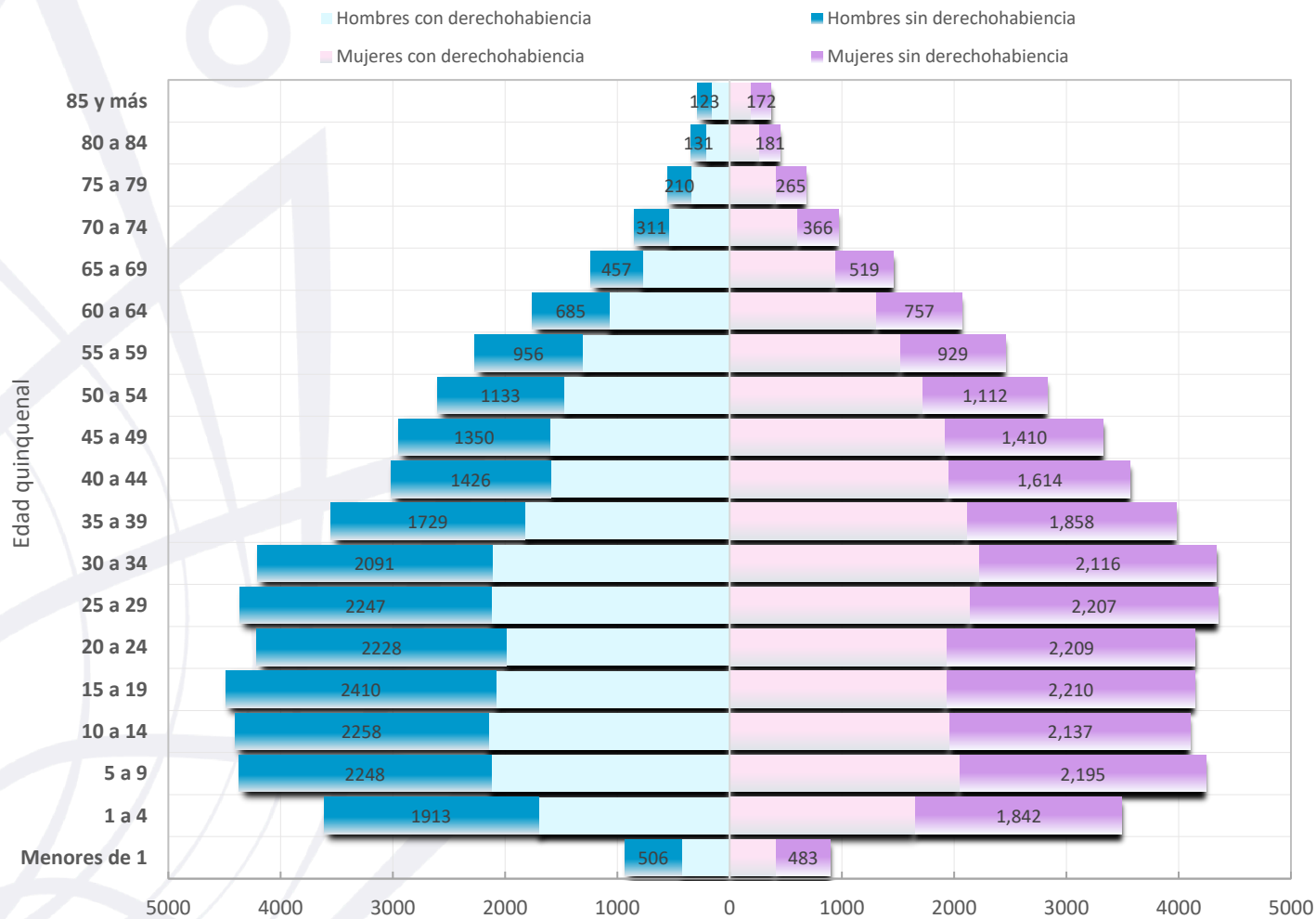


Pirámide poblacional



SERVICIOS DE SALUD

Pirámide poblacional por condición de derechohabencia y genero
Municipio de Emiliano Zapata; Morelos 2021



Fuente: Cubos Dinámicos DGIS (Dirección General de Información en Salud). Estimaciones 2021 de la DGIS con base en las proyecciones generadas por el CONAPO (2018), además de la información de los Censos de Población y Vivienda, La Encuesta InterCensal, El Padrón General de Salud y las ENSANUT. http://www.dgis.salud.gob.mx/contenidos/basesdedatos/bdc_poblacion_gobmx.html



Emiliano Zapata



SERVICIOS
DE SALUD

Edad Quinquenal	POBLACIÓN MUNICIPIO DE EMILIANO ZAPATA, MORELOS 2021.						Total población 2021
	Hombres			Mujeres			
	Hombres con derechohabencia	Hombres sin derechohabencia	Total Hombres	Mujeres con derechohabencia	Mujeres sin derechohabencia	Total Mujeres	
Menores de 1	427	506	933	414	483	897	1,830
1 a 4	1,701	1,913	3,614	1,654	1,842	3,496	7,110
5 a 9	2,123	2,248	4,371	2,050	2,195	4,245	8,616
10 a 14	2,150	2,258	4,408	1,965	2,137	4,102	8,510
15 a 19	2,080	2,410	4,490	1,934	2,210	4,144	8,634
20 a 24	1,986	2,228	4,214	1,940	2,209	4,149	8,363
25 a 29	2,118	2,247	4,365	2,143	2,207	4,350	8,715
30 a 34	2,117	2,091	4,208	2,222	2,116	4,338	8,546
35 a 39	1,823	1,729	3,552	2,118	1,858	3,976	7,528
40 a 44	1,592	1,426	3,018	1,955	1,614	3,569	6,587
45 a 49	1,600	1,350	2,950	1,919	1,410	3,329	6,279
50 a 54	1,473	1,133	2,606	1,720	1,112	2,832	5,438
55 a 59	1,312	956	2,268	1,526	929	2,455	4,723
60 a 64	1,072	685	1,757	1,313	757	2,070	3,827
65 a 69	778	457	1,235	942	519	1,461	2,696
70 a 74	541	311	852	604	366	970	1,822
75 a 79	343	210	553	414	265	679	1,232
80 a 84	210	131	341	270	181	451	792
85 y más	161	123	284	197	172	369	653
Total	25,607	24,412	50,019	27,300	24,582	51,882	101,901

Fuente: Cubos Dinámicos DGIS (Dirección General de Información en Salud). Estimaciones 2021 de la DGIS con base en las proyecciones generadas por el CONAPO (2018), además de la información de los Censos de Población y Vivienda, La Encuesta InterCensal, El Padrón General de Salud y las ENSANUT. http://www.dgis.salud.gob.mx/contenidos/basesdedatos/bdc_poblacion_gobmx.html

Ubicación Geográfica



SERVICIOS DE SALUD



SERVICIOS DE SALUD DE MORELOS

MUNICIPIO EMILIANO ZAPATA

LEYENDA

-Hospitales-

- General
- Hospital Especializado
- Hospitales Comunitarios

-Centros de Salud-

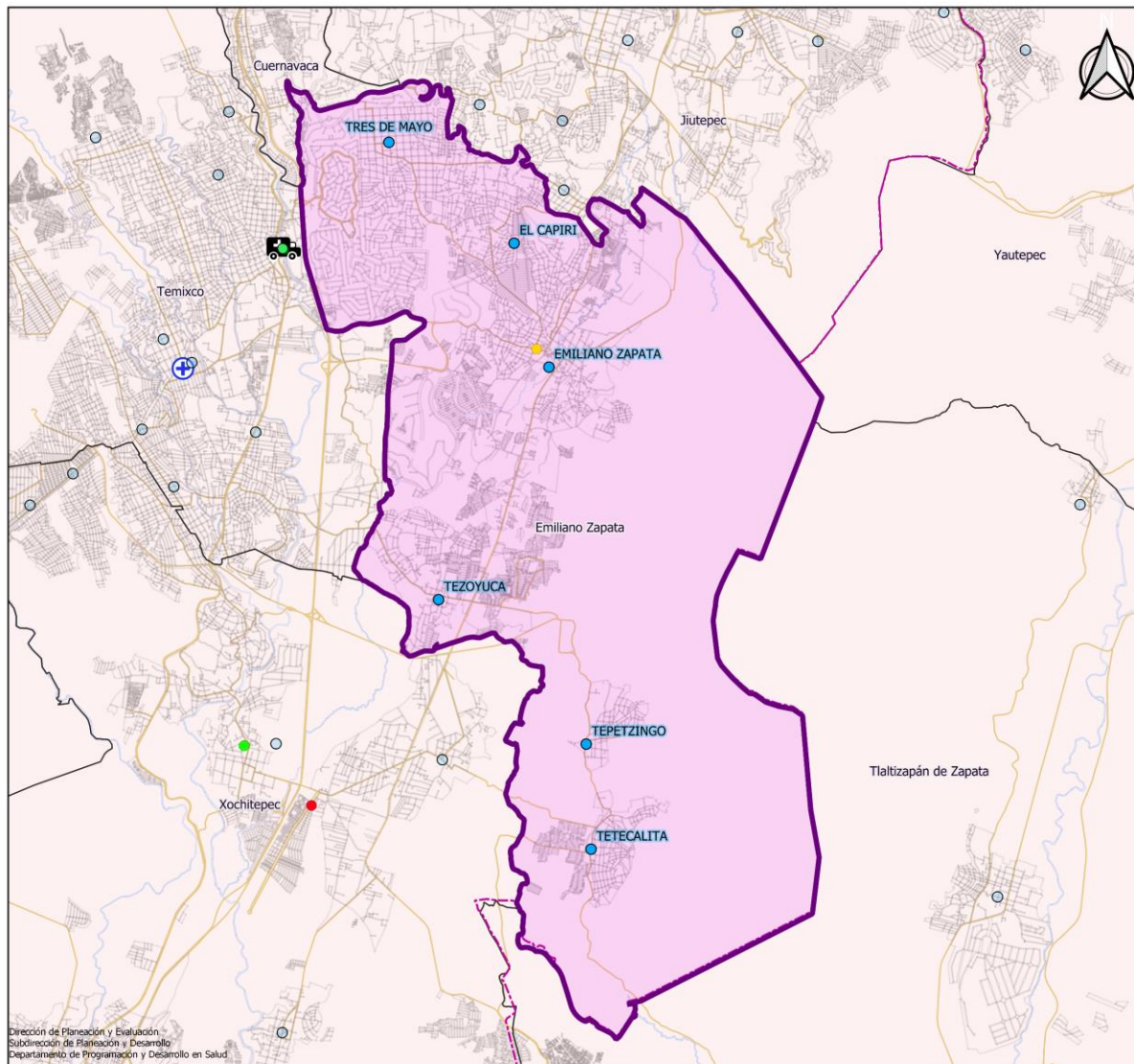
- Unidades de Primer Nivel
- Unidades Médicas Móviles

-Unidades de Especialidad Médica (UNEMES)-

- Salud de Adolescentes (CAISA)
- Adicciones (CAPA)
- VIH-SIDA CAPASITS
- Cirugía Ambulatoria
- Salud Mental (CISAME)
- Enfermedades Crónicas
- Unidad de Hemodiálisis
- Discapacidad Congénita (SINDIS)
- Violencia Familiar (SYGUE)
- Obesidad Infantil

-Límites Territoriales-

- Límite Municipal
- Límite Jurisdiccional
- Carreteras y Autopistas
- Ríos
- Calles y Localidades



Dirección de Planeación y Evaluación
Subdirección de Planeación y Desarrollo
Departamento de Programación y Desarrollo en Salud



Población por Área de Influencia 2021



SERVICIOS
DE SALUD

CLUES: MSSSA000710		NOMBRE CLUES: EL CAPIRI		
MUNICIPIO SEDE: EMILIANO ZAPATA		LOCALIDAD SEDE: EMILIANO ZAPATA		
TIPOLOGÍA: URBANO DE 02 NÚCLEOS BÁSICOS		HOSPITAL REFERENCIA: HOSPITAL GENERAL DE TEMIXCO		
CLAVE LOCALIDAD	NOMBRE DE LA LOCALIDAD	COLONIA	POBLACIÓN TOTAL	POBLACIÓN SSM
170080001	Emiliano Zapata	ARQ GERARDO PEREZ RODRIGUEZ	1,146	696
170080001	Emiliano Zapata	CAPIRI	1,941	1,205
170080001	Emiliano Zapata	EL CALVARIO	2,267	1,373
170080001	Emiliano Zapata	EL CAPIRI	1,515	624
170080001	Emiliano Zapata	EL CAPULIN	3,239	2,048
170080001	Emiliano Zapata	EL MIRADOR	188	121
170080001	Emiliano Zapata	LOMAS DEL MIRADOR	60	39
170080001	Emiliano Zapata	PRO-HOGAR	4,852	2,877
170080001	Emiliano Zapata	SAN FRANCISCO	805	394
TOTAL DE LA POBLACIÓN DE LA UNIDAD MÉDICA			16,013	9,377



Morbilidad



SERVICIOS
DE SALUD

Principales causas de Morbilidad en 2020

Centro de Salud CLUES			El Capiri MSSSA000710		
Grupo	Diagnóstico	CIE 10	Casos	Porcentaje	Tasa
16	Infecciones respiratorias agudas	J00-J06, J20, J21 excepto J02.0 y J03.0	432	65.55%	43.80
110	Infección de vías urinarias	N30, N34, N39.0	111	16.84%	11.25
8	Infecciones intestinales por otros organismos y las mal definidas	A04, A08-A09 excepto A08.0	25	3.79%	2.53
20	Candidiasis urogenital	B37.3-B37.4	21	3.19%	2.13
179	Vulvovaginitis	N76	18	2.73%	1.82
15	Faringitis y amigdalitis estreptocócicas	J02.0, J03.0	17	2.58%	1.72
122	Violencia intrafamiliar	Y07.0-Y07.2	7	1.06%	0.71
49	Diabetes mellitus no insulino dependiente (Tipo II) E11-E14		6	0.91%	0.61
94	Intoxicación por picadura de alacrán	T63.2, X22	5	0.76%	0.51
2	Amebiasis intestinal	A06.0-A06.3, A06.9	4	0.61%	0.41
	Otros diagnósticos		13	1.97%	13.18
	Total		659	100.00%	
	Población			9,864	

Fuente: Sistema Único de Información para la Vigilancia Epidemiológica (SUIVE), 2020. Proyección de población 2020, CONAPO/DGIS.

Nota: La tasa se calculó dividiendo el número de casos entre la población correspondiente a SSM 2020, por 1,000 habitantes.



Sistema de Información en Salud



SERVICIOS DE SALUD

INDICADOR	C.S. EL CAPIRI (CLUES: MSSSA000710)			
	REPORTE SIS			
	2017	2018	2019	2020
Total de Embarazadas 1era vez	152	113	88	92
Total de Embarazadas Adolescentes 1era vez.	7	23	25	27
Total de Pacientes Contrareferidos	0	0	0	132
Total de Pacientes de usuarios activos de MPF	489	454	438	470
Total de Pacientes Referidos	285	157	139	132
Total DM en control	52	13	20	23
Total DM en tratamiento	72	30	34	39
Total HTA en control	37	18	20	24
Total HTA en tratamiento	57	24	25	28

Fuente: Cubos Dinámicos DGIS, Subsistema de Prestación de Servicios 2017-2020*,
*Valores preliminares al corte de diciembre 2020



Infraestructura, Recurso Humano y Productividad



SERVICIOS DE SALUD

NOMBRE: EL CAPIRI

CLUES: MSSSA000710

JURISDICCIÓN: CUERNAVACA

CONCEPTO	2020 *
INFRAESTRUCTURA	
CONSULTORIOS	2
GENERALES	2
ESTOMATOLOGÍA	0
OTROS	0
RECURSO HUMANO	
MÉDICOS EN CONTACTO	2
GENERALES	1
ODONTÓLOGOS	0
MÉDICOS PASANTES	1
P.DE MEDICINA	1
P. DE ODONTOLOGÍA	0

CONCEPTO	2020 *
PERSONAL DE ENFERMERÍA	
ENFERMERAS EN CONTACTO	5
ENFERMERAS OTRAS ACTIVIDADES	0
CONSULTA OTORGADA	
CONSULTA EXTERNA	3,412
CONSULTA GENERAL	3,412
CONSULTA ODONTOLÓGICA	0
INDICADORES DE PRODUCTIVIDAD 1/	
CONSULTA GENERAL POR MÉDICO GENERAL 2/	6.8
CONSULTA ODONTOLÓGICA 3/	0.0

* La información corresponde al cierre anual de 2020

1/ Se consideran 252 días hábiles.

2/ Incluye consulta general y médicos generales más pasantes de medicina.

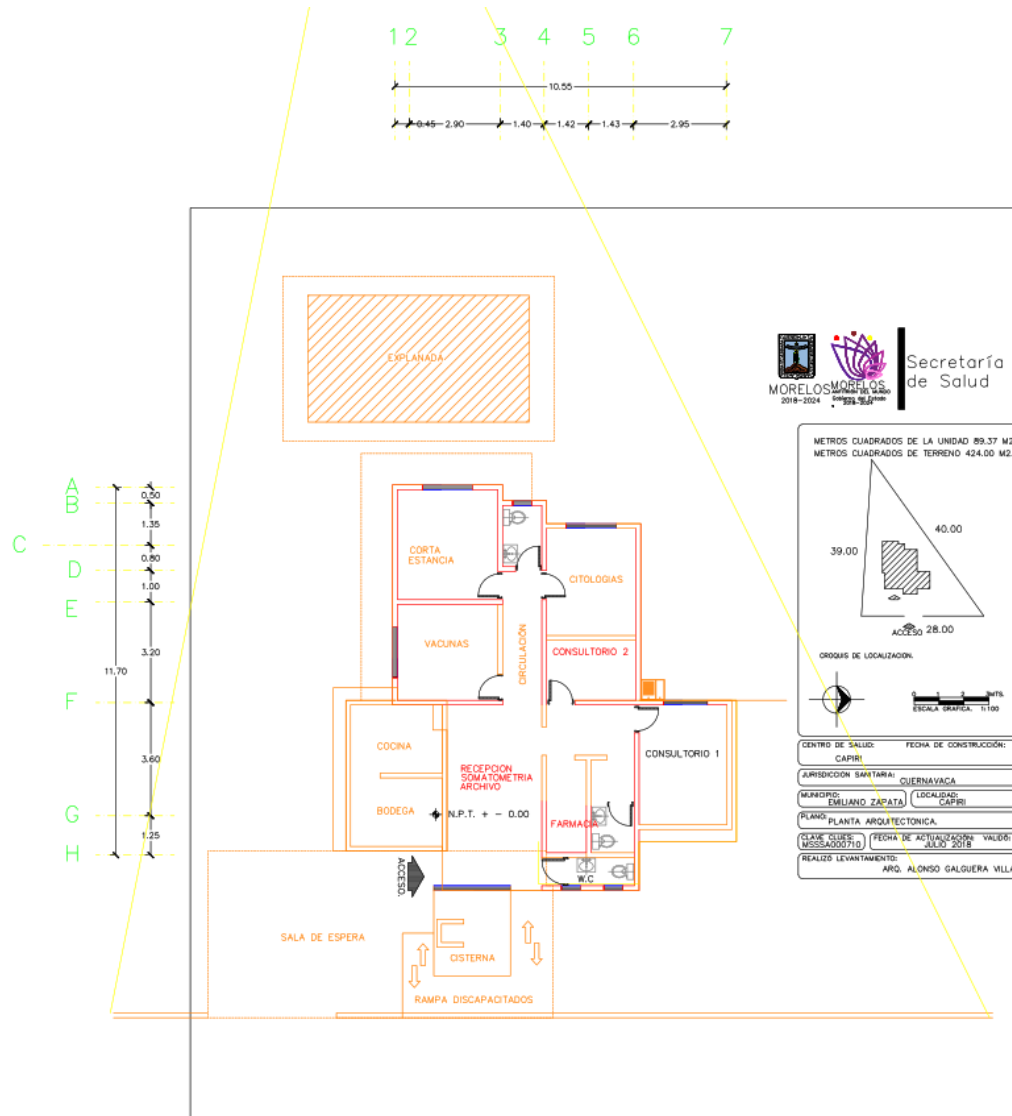
3/ Incluye consulta odontológica y odontólogos más pasantes de odontología.

Fuente: Cubos dinámicos de información DGIS, 2020.

Subsistema de Prestación de Servicios 2020*,

Subsistema de Información de Equipamiento, Recursos Humanos e Infraestructura para la Atención a la Salud (SINERHIAS) 2020*

Plano arquitectónico





C.S. TEPETZINGO



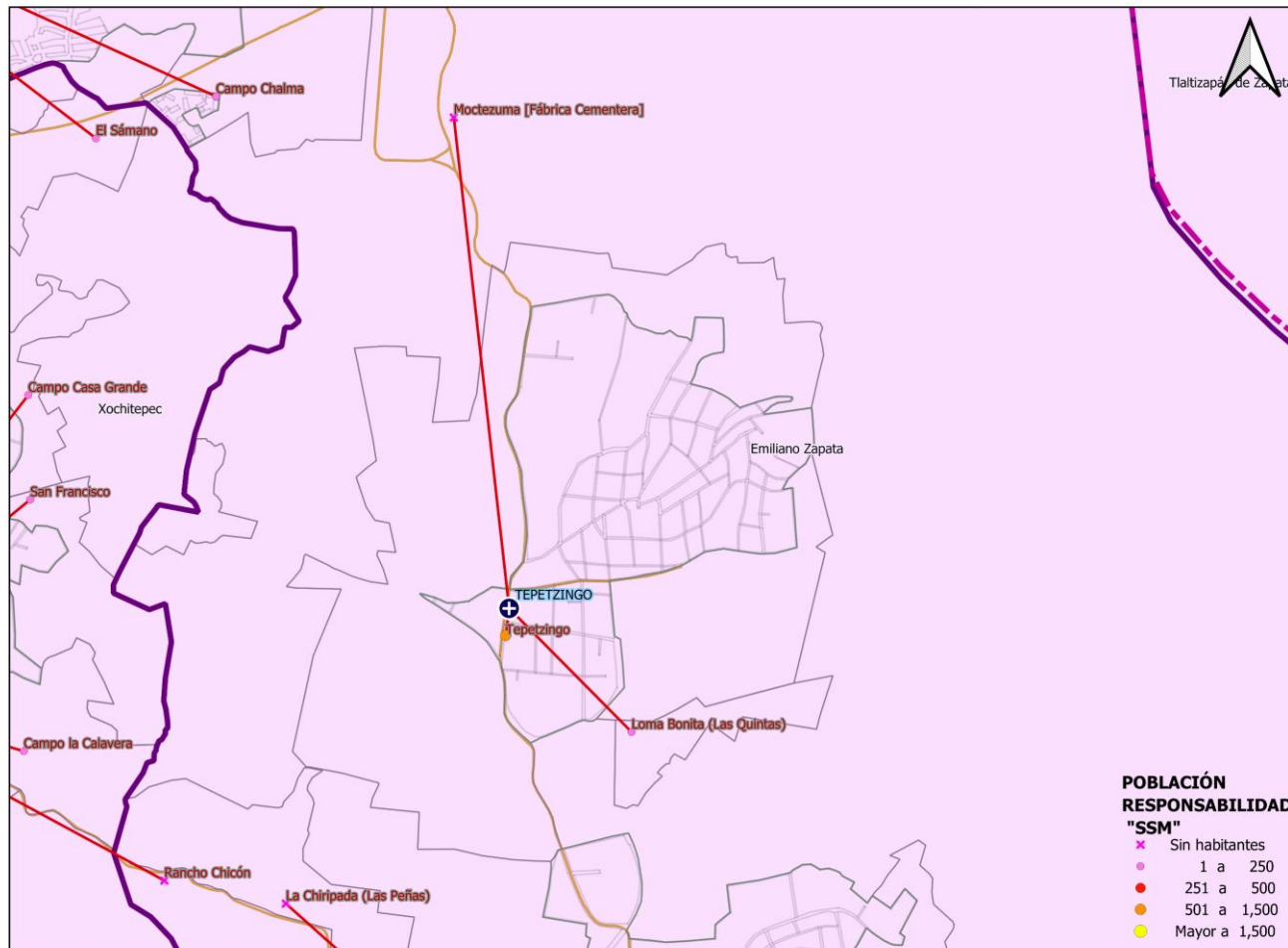
SERVICIOS
DE SALUD

**UNIDAD MÉDICA
"TEPETZINGO"**
CLUES: MSSSA000734
**HOSPITAL DE
REFERENCIA : "HG DE
TEMIXCO"**
LOCALIDAD SEDE :
TEPETZINGO
**MUNICIPIO : EMILIANO
ZAPATA**
**JURISDICCIÓN
SANITARIA NUM. 01
CUERNAVACA**

LEYENDA

- Centros de Salud SSM
- Localidades
- Red de Localidades "Area de Influencia"
- Límite Municipal
- Límite Jurisdiccional
- Zonas Urbanas
- Carreteras y Autopistas
- Ríos
- Calles y Localidades
- Límite estatal
- Cuerpos de Agua

Dirección de Planeación y Evaluación
Subdirección de Planeación y Desarrollo
Departamento de Programación y Desarrollo en Salud



**POBLACIÓN
RESPONSABILIDAD
"SSM"**

	Sin habitantes
	1 a 250
	251 a 500
	501 a 1,500
	Mayor a 1,500



Población por Área de Influencia 2021



SERVICIOS DE SALUD

CLUES: MSSSA000734		NOMBRE CLUES: TEPETZINGO		
MUNICIPIO SEDE: EMILIANO ZAPATA		LOCALIDAD SEDE: TEPETZINGO		
TIPOLOGÍA: RURAL DE 01 NÚCLEO BÁSICO		HOSPITAL REFERENCIA: HOSPITAL GENERAL DE TEMIXCO		
CLAVE LOCALIDAD	NOMBRE DE LA LOCALIDAD	COLONIA	POBLACIÓN TOTAL	POBLACIÓN SSM
170080002	Tepetzingo	--	2,182	1,167
170080042	Loma Bonita (Las Quintas)	--	2	2
TOTAL DE LA POBLACIÓN DE LA UNIDAD MÉDICA			2,184	1,169



Morbilidad



SERVICIOS
DE SALUD

Principales causas de Morbilidad en 2020					
Centro de Salud CLUES			Tepetzingo MSSSA000734		
Grupo	Diagnóstico	CIE 10	Casos	Porcentaje	Tasa
16	Infecciones respiratorias agudas	J00-J06, J20, J21 excepto J02.0 y J03.0	255	61.30%	182.27
110	Infección de vías urinarias	N30, N34, N39.0	56	13.46%	40.03
8	Infecciones intestinales por otros organismos y las mal definidas	A04, A08-A09 excepto A08.0	36	8.65%	25.73
109	Úlceras, gastritis y duodenitis	K25-K29	21	5.05%	15.01
173	Conjuntivitis	H10	12	2.88%	8.58
179	Vulvovaginitis	N76	10	2.40%	7.15
18	Otitis media aguda	H65.0-H65.1	7	1.68%	5.00
47	Hipertensión arterial	I10-I15	6	1.44%	4.29
94	Intoxicación por picadura de alacrán	T63.2, X22	5	1.20%	3.57
49	Diabetes mellitus no insulino dependiente (Tipo II) E11-E14		2	0.48%	1.43
	Otros diagnósticos		6	1.44%	42.89
	Total		416	100.00%	
	Población			1,399	



Sistema de Información en Salud



SERVICIOS DE SALUD

	C.S. TEPETZINGO (CLUES: MSSSA000734)			
INDICADOR	REPORTE SIS			
	2017	2018	2019	2020
Total de Embarazadas 1era vez	37	21	28	34
Total de Embarazadas Adolescentes 1era vez.	10	11	9	9
Total de Pacientes Contrareferidos	0	0	0	67
Total de Pacientes de usuarios activos de MPF	259	243	254	259
Total de Pacientes Referidos	123	127	77	67
Total DM en control	18	14	21	10
Total DM en tratamiento	38	37	40	11
Total HTA en control	17	16	27	7
Total HTA en tratamiento	24	26	36	11

Fuente: Cubos Dinámicos DGIS, Subsistema de Prestación de Servicios 2017-2020*,
*Valores preliminares al corte de diciembre 2020



Infraestructura, Recurso Humano y Productividad



SERVICIOS
DE SALUD

NOMBRE: TEPETZINGO

CLUES: MSSSA000734

JURISDICCIÓN: CUERNAVACA

CONCEPTO	2020 *
INFRAESTRUCTURA	
CONSULTORIOS	1
GENERALES	1
ESTOMATOLOGÍA	0
OTROS	0
RECURSO HUMANO	
MÉDICOS EN CONTACTO	2
GENERALES	1
ODONTÓLOGOS	0
MÉDICOS PASANTES	1
P.DE MEDICINA	1
P. DE ODONTOLOGÍA	0

CONCEPTO	2020 *
PERSONAL DE ENFERMERÍA	
ENFERMERAS EN CONTACTO	3
ENFERMERAS OTRAS ACTIVIDADES	0
CONSULTA OTORGADA	
CONSULTA EXTERNA	1,443
CONSULTA GENERAL	1,443
CONSULTA ODONTOLÓGICA	0
INDICADORES DE PRODUCTIVIDAD 1/	
CONSULTA GENERAL POR MÉDICO GENERAL 2/	2.9
CONSULTA ODONTOLÓGICA 3/	0.0

* La información corresponde al cierre anual de 2020

1/ Se consideran 252 días hábiles.

2/ Incluye consulta general y médicos generales más pasantes de medicina.

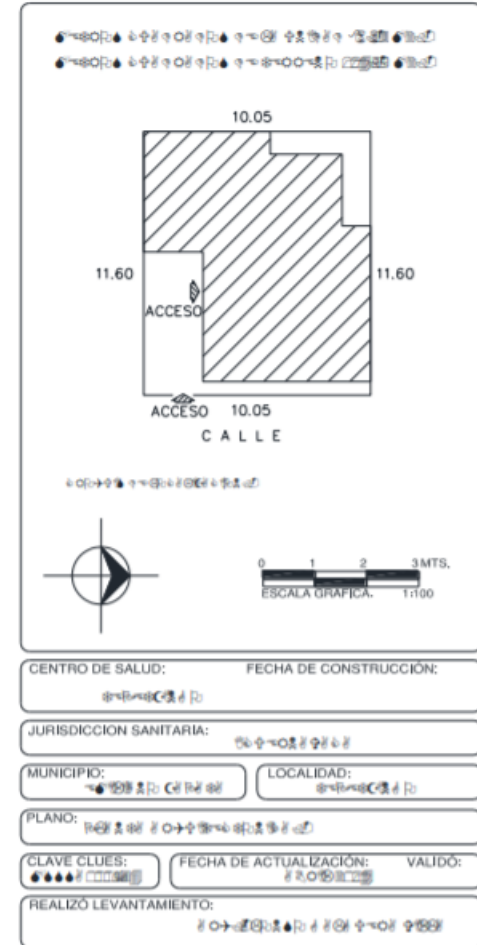
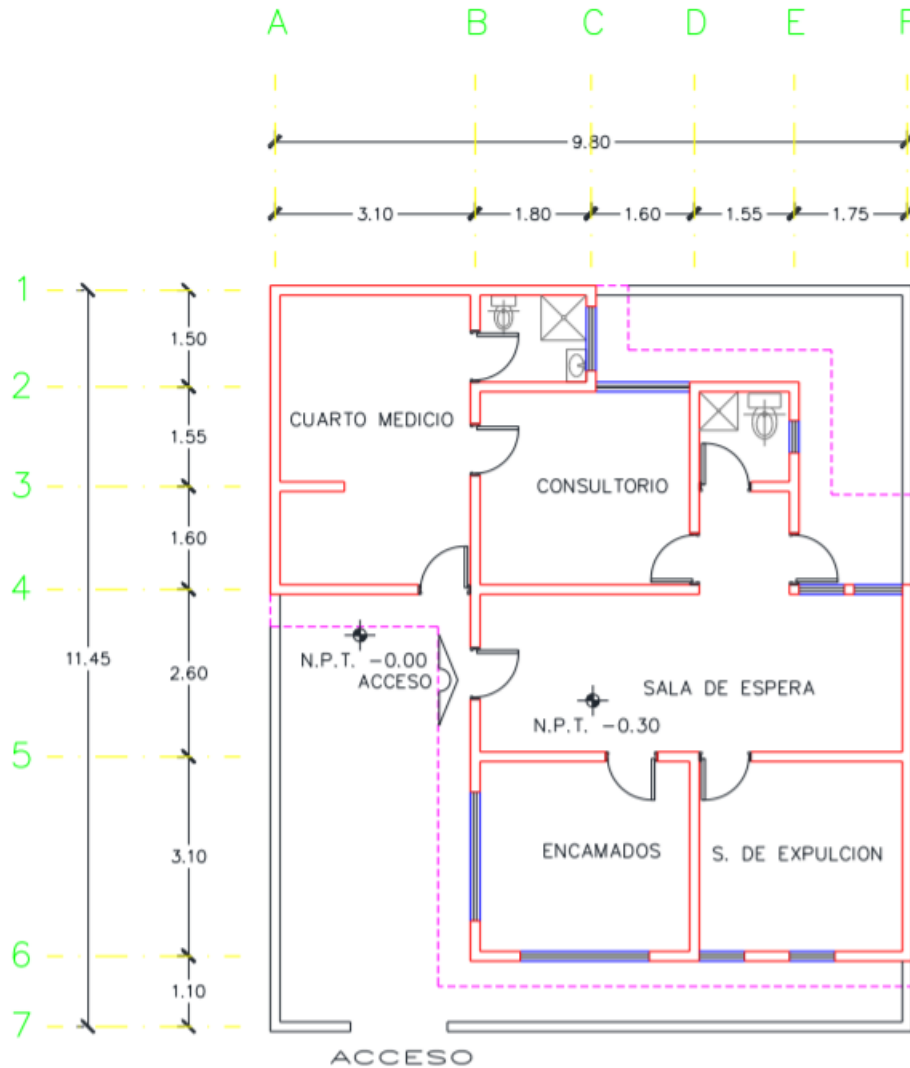
3/ Incluye consulta odontológica y odontólogos más pasantes de odontología.

Fuente: Cubos dinámicos de información DGIS, 2020.

Subsistema de Prestación de Servicios 2020*,

Subsistema de Información de Equipamiento, Recursos Humanos e Infraestructura para la Atención a la Salud (SINERHIAS) 2020*

Plano arquitectónico





C.S. TETECALITA



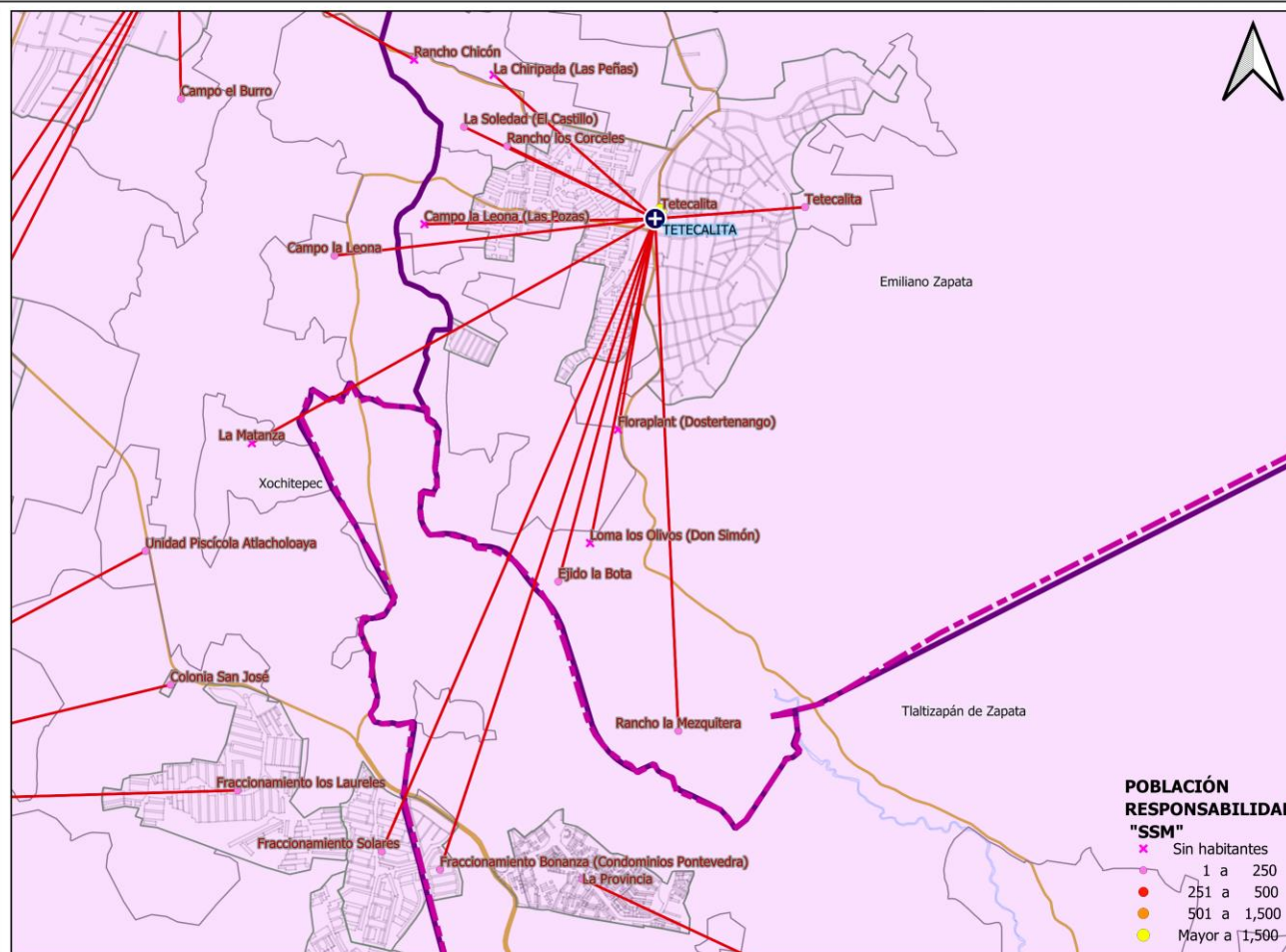
SERVICIOS
DE SALUD

**UNIDAD MÉDICA
"TETECALITA"**
CLUES: MSSSA000746
HOSPITAL DE
REFERENCIA : "HG DE
TEMIXCO"
LOCALIDAD SEDE :
TETECALITA
MUNICIPIO : EMILIANO
ZAPATA
JURISDICCIÓN
SANITARIA NUM. 01
CUERNAVACA

LEYENDA

- Centros de Salud SSM
- Localidades
- Red de Localidades "Área de Influencia"
- Límite Municipal
- Límite Jurisdiccional
- Zonas Urbanas
- Carreteras y Autopistas
- Ríos
- Calles y Localidades
- Límite estatal
- Cuerpos de Agua

Dirección de Planeación y Evaluación
Subdirección de Planeación y Desarrollo
Departamento de Programación y Desarrollo en Salud





Población por Área de Influencia 2021



SERVICIOS DE SALUD

CLUES: MSSSA000746		NOMBRE CLUES: TETECALITA		
MUNICIPIO SEDE: EMILIANO ZAPATA		LOCALIDAD SEDE: TETECALITA		
TIPOLOGÍA: URBANO DE 02 NÚCLEOS BÁSICOS		HOSPITAL REFERENCIA: HOSPITAL GENERAL DE TEMIXCO		
CLAVE LOCALIDAD	NOMBRE DE LA LOCALIDAD	COLONIA	POBLACIÓN TOTAL	POBLACIÓN SSM
170080003	Tetecalita	--	3,772	2,066
170080026	Campo la Leona (Las Pozas)	--	0	0
170080034	Rancho Chicón	--	0	0
170080039	La Chiripada (Las Peñas)	--	0	0
170080040	Ejido la Bota	--	3	3
170080043	Loma los Olivos (Don Simón)	--	0	0
170080044	Florapant (Dostertenango)	--	0	0
170080046	Rancho la Mezquitera	--	3	3
170080047	Rancho los Corceles	--	2	2
170080048	La Soledad (El Castillo)	--	5	5
170080069	Tetecalita	--	49	38
170080070	Moctezuma [Fábrica Cementera]	--	0	0
170080071	La Chinita	--	4	4
170080072	Ojo de Agua	--	57	42
170280093	Campo la Leona	--	42	17
TOTAL DE LA POBLACIÓN DE LA UNIDAD MÉDICA			3,937	2,180



Morbilidad



SERVICIOS
DE SALUD

Principales causas de Morbilidad en 2020					
Centro de Salud CLUES			Tetecalita MSSSA000746		
Grupo	Diagnóstico	CIE 10	Casos	Porcentaje	Tasa
16	Infecciones respiratorias agudas	J00-J06, J20, J21 excepto J02.0 y J03.0	184	35.66%	90.15
110	Infección de vías urinarias	N30, N34, N39.0	78	15.12%	38.22
8	Infecciones intestinales por otros organismos y las mal definidas	A04, A08-A09 excepto A08.0	51	9.88%	24.99
179	Vulvovaginitis	N76	41	7.95%	20.09
47	Hipertensión arterial	I10-I15	35	6.78%	17.15
49	Diabetes mellitus no insulino dependiente (Tipo II) E11-E14		34	6.59%	16.66
15	Faringitis y amigdalitis estreptocócicas	J02.0, J03.0	25	4.84%	12.25
18	Otitis media aguda	H65.0-H65.1	14	2.71%	6.86
128	Gingivitis y enfermedad periodontal	K05	10	1.94%	4.90
173	Conjuntivitis	H10	9	1.74%	4.41
	Otros diagnósticos		35	6.78%	171.48
	Total		516	100.00%	
	Población			2,041	

Fuente: Sistema Único de Información para la Vigilancia Epidemiológica (SUIVE), 2020. Proyección de población 2020, CONAPO/DGIS.

Nota: La tasa se calculó dividiendo el número de casos entre la población correspondiente a SSM 2020, por 1,000 habitantes.



Sistema de Información en Salud



SERVICIOS DE SALUD

	C.S. TETECALITA (CLUES: MSSSA000746)			
INDICADOR	REPORTE SIS			
	2017	2018	2019	2020
Total de Embarazadas 1era vez	40	37	44	41
Total de Embarazadas Adolescentes 1era vez.	10	5	15	12
Total de Pacientes Contrareferidos	0	0	0	70
Total de Pacientes de usuarios activos de MPF	200	173	105	114
Total de Pacientes Referidos	112	134	90	70
Total DM en control	0	9	11	14
Total DM en tratamiento	0	31	28	30
Total HTA en control	0	28	26	23
Total HTA en tratamiento	0	30	31	28

Fuente: Cubos Dinámicos DGIS, Subsistema de Prestación de Servicios 2017-2020*,
*Valores preliminares al corte de diciembre 2020



Infraestructura, Recurso Humano y Productividad



SERVICIOS DE SALUD

NOMBRE: TETECALITA

CLUES: MSSSA000746

JURISDICCIÓN: CUERNAVACA

CONCEPTO	2020 *
INFRAESTRUCTURA	
CONSULTORIOS	2
GENERALES	2
ESTOMATOLOGÍA	0
OTROS	0
RECURSO HUMANO	
MÉDICOS EN CONTACTO	2
GENERALES	1
ODONTÓLOGOS	0
MÉDICOS PASANTES	1
P.DE MEDICINA	1
P. DE ODONTOLOGÍA	0

CONCEPTO	2020 *
PERSONAL DE ENFERMERÍA	
ENFERMERAS EN CONTACTO	3
ENFERMERAS OTRAS ACTIVIDADES	0
CONSULTA OTORGADA	
CONSULTA EXTERNA	1,311
CONSULTA GENERAL	1,311
CONSULTA ODONTOLÓGICA	0
INDICADORES DE PRODUCTIVIDAD 1/	
CONSULTA GENERAL POR MÉDICO GENERAL 2/	2.6
CONSULTA ODONTOLÓGICA 3/	0.0

* La información corresponde al cierre anual de 2020

1/ Se consideran 252 días hábiles.

2/ Incluye consulta general y médicos generales más pasantes de medicina.

3/ Incluye consulta odontológica y odontólogos más pasantes de odontología.

Fuente: Cubos dinámicos de información DGIS, 2020.

Subsistema de Prestación de Servicios 2020*,

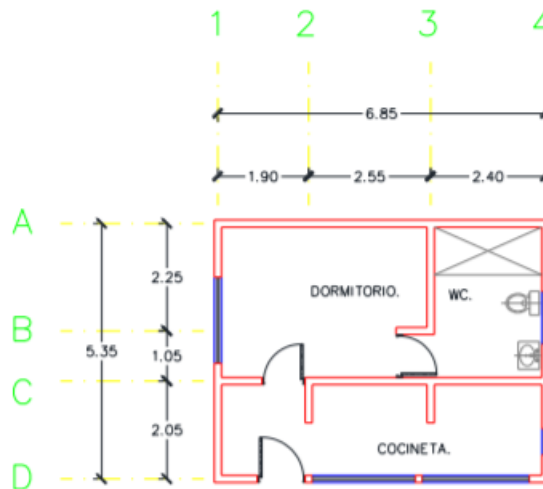
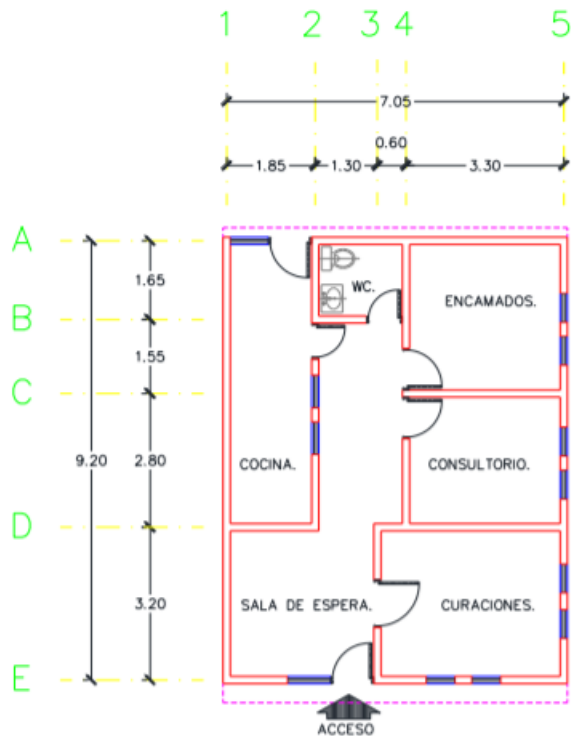
Subsistema de Información de Equipamiento, Recursos Humanos e Infraestructura para la Atención a la Salud (SINERHIAS) 2020*



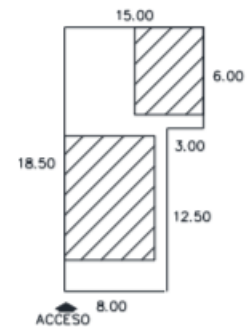
Plano arquitectónico



SERVICIOS DE SALUD



METROS CUADRADOS DE LA UNIDAD 110.14 M2.
METROS CUADRADOS DE TERRENO 191.20 M2.



CROQUIS DE LOCALIZACION.



0 1 2 3 MTS.
ESCALA GRAFICA. 1:100

CENTRO DE SALUD: TETECALITA	FECHA DE CONSTRUCCIÓN:
JURISDICCION SANITARIA: I CUERNAVACA	
MUNICIPIO: EMILIANO ZAPATA	LOCALIDAD: TETECALITA
PLANO: PLANTA ARQUITECTONICA.	
CLAVE CLUES: MSSSA000746	FECHA DE ACTUALIZACIÓN: ABRIL 2014
VALIDO:	
REALIZÓ LEVANTAMIENTO: ARQ. ALONSO GALGUERA VILLA	



C.S. TEZOYUCA



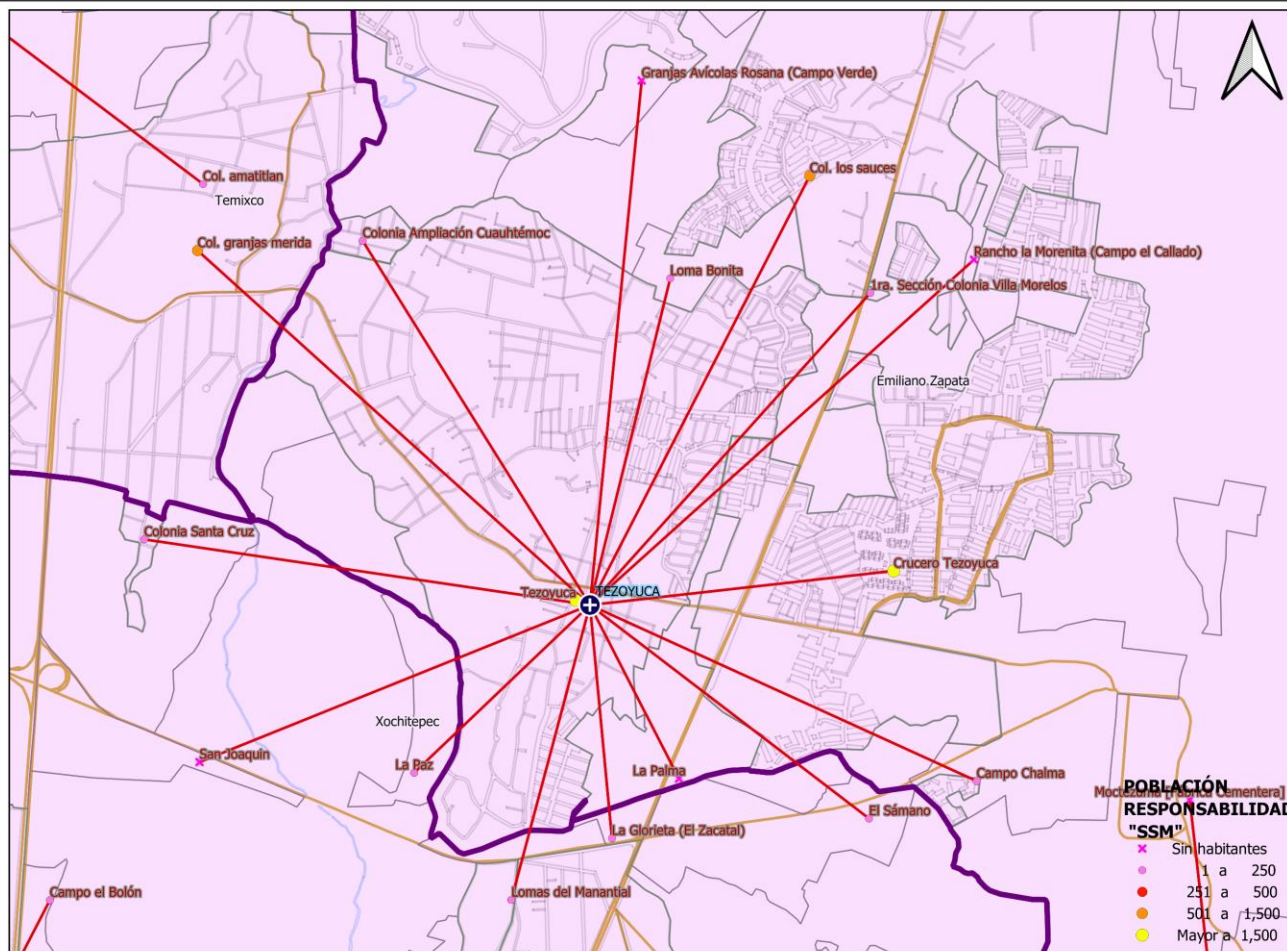
SERVICIOS
DE SALUD

**UNIDAD MÉDICA
"TEZOYUCA"**
CLUES: MSSSA000751
HOSPITAL DE
REFERENCIA : "HG DE
TEMIXCO"
LOCALIDAD SEDE :
TEZOYUCA
MUNICIPIO : EMILIANO
ZAPATA
JURISDICCIÓN
SANITARIA NUM. 01
CUERNAVACA

LEYENDA

- Centros de Salud SSM
- Localidades
- Red de Localidades "Área de Influencia"
- Límite Municipal
- Límite Jurisdiccional
- Zonas Urbanas
- Carreteras y Autopistas
- Ríos
- Calles y Localidades
- Límite estatal
- Cuerpos de Agua

Dirección de Planeación y Evaluación
Subdirección de Planeación y Desarrollo
Departamento de Programación y Desarrollo en Salud





Población por Área de Influencia 2021



SERVICIOS
DE SALUD

CLUES: MSSSA000751		NOMBRE CLUES: TEZOYUCA		
MUNICIPIO SEDE: EMILIANO ZAPATA		LOCALIDAD SEDE: TEZOYUCA		
TIPOLOGÍA: URBANO DE 02 NÚCLEOS BÁSICOS		HOSPITAL REFERENCIA: HOSPITAL GENERAL DE TEMIXCO		
CLAVE LOCALIDAD	NOMBRE DE LA LOCALIDAD	COLONIA	POBLACIÓN TOTAL	POBLACIÓN SSM
170080004	Tezoyuca	--	5,236	2,271
170080035	Campo Chalma	--	56	26
170080037	1ra. Sección Colonia Villa Morelos	--	359	182
170080041	Granjas Avícolas Rosana (Campo Verde)	--	0	0
170080050	Crucero Tezoyuca	--	6,380	1,884
170080051	La Palma	--	0	0
170080053	Rancho la Morenita (Campo el Callado)	--	0	0
170080055	Loma Bonita	--	96	56
170080062	Colonia Ampliación Cuauhtémoc	--	78	63
170180052	Campo las Martinicas (Las Higueras)	--	41	32
170280078	Colonia Santa Cruz	--	113	86
TOTAL DE LA POBLACIÓN DE LA UNIDAD MÉDICA			12,359	4,600



Morbilidad



SERVICIOS
DE SALUD

Principales causas de Morbilidad en 2020					
Centro de Salud			Tezoyuca		
CLUES			MSSSA000751		
Grupo	Diagnóstico	CIE 10	Casos	Porcentaje	Tasa
16	Infecciones respiratorias agudas	J00-J06, J20, J21 excepto J02.0 y J03.0	117	44.83%	26.46
179	Vulvovaginitis	N76	50	19.16%	11.31
110	Infección de vías urinarias	N30, N34, N39.0	34	13.03%	7.69
8	Infecciones intestinales por otros organismos y las mal definidas	A04, A08-A09 excepto A08.0	26	9.96%	5.88
122	Violencia intrafamiliar	Y07.0-Y07.2	12	4.60%	2.71
18	Otitis media aguda	H65.0-H65.1	6	2.30%	1.36
94	Intoxicación por picadura de alacrán	T63.2, X22	3	1.15%	0.68
19	Tuberculosis respiratoria	A15-A16	3	1.15%	0.68
49	Diabetes mellitus no insulino dependiente (Tipo II)	E11-E14	2	0.77%	0.45
27	Dengue no grave	A90	2	0.77%	0.45
	Otros diagnósticos		6	2.30%	13.57
	Total		261	100.00%	
	Población			4,421	

Fuente: Sistema Único de Información para la Vigilancia Epidemiológica (SUIVE), 2020. Proyección de población 2020, CONAPO/DGIS.

Nota: La tasa se calculó dividiendo el número de casos entre la población correspondiente a SSM 2020, por 1,000 habitantes.



Sistema de Información en Salud



SERVICIOS DE SALUD

	C.S. TEZOYUCA (CLUES: MSSSA000751)			
INDICADOR	REPORTE SIS			
	2017	2018	2019	2020
Total de Embarazadas 1era vez	54	15	9	35
Total de Embarazadas Adolescentes 1era vez.	8	5	3	9
Total de Pacientes Contrareferidos	0	0	160	97
Total de Pacientes de usuarios activos de MPF	368	70	257	247
Total de Pacientes Referidos	126	21	38	97
Total DM en control	22	11	32	23
Total DM en tratamiento	60	21	51	40
Total HTA en control	33	15	32	22
Total HTA en tratamiento	50	22	41	30

Fuente: Cubos Dinámicos DGIS, Subsistema de Prestación de Servicios 2017-2020*,
*Valores preliminares al corte de diciembre 2020



Infraestructura, Recurso Humano y Productividad



SERVICIOS DE SALUD

NOMBRE: TEZOYUCA

CLUES: MSSSA000751

JURISDICCIÓN: CUERNAVACA

CONCEPTO	2020 *
INFRAESTRUCTURA	
CONSULTORIOS	1
GENERALES	1
ESTOMATOLOGÍA	0
OTROS	0
RECURSO HUMANO	
MÉDICOS EN CONTACTO	1
GENERALES	1
ODONTÓLOGOS	0
MÉDICOS PASANTES	0
P.DE MEDICINA	0
P. DE ODONTOLOGÍA	0

CONCEPTO	2020 *
PERSONAL DE ENFERMERÍA	
ENFERMERAS EN CONTACTO	5
ENFERMERAS OTRAS ACTIVIDADES	0
CONSULTA OTORGADA	
CONSULTA EXTERNA	967
CONSULTA GENERAL	967
CONSULTA ODONTOLÓGICA	0
INDICADORES DE PRODUCTIVIDAD 1/	
CONSULTA GENERAL POR MÉDICO GENERAL 2/	3.8
CONSULTA ODONTOLÓGICA 3/	0.0

* La información corresponde al cierre anual de 2020

1/ Se consideran 252 días hábiles.

2/ Incluye consulta general y médicos generales más pasantes de medicina.

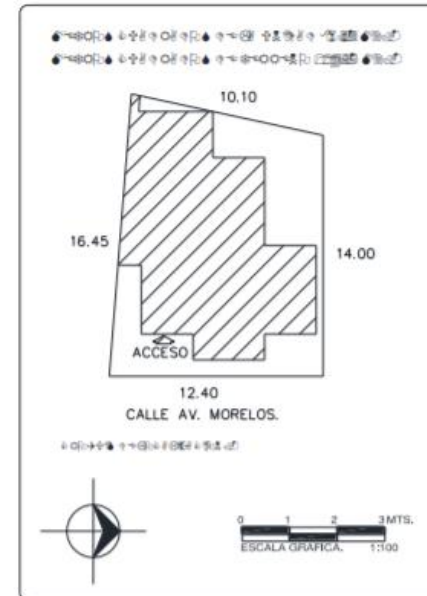
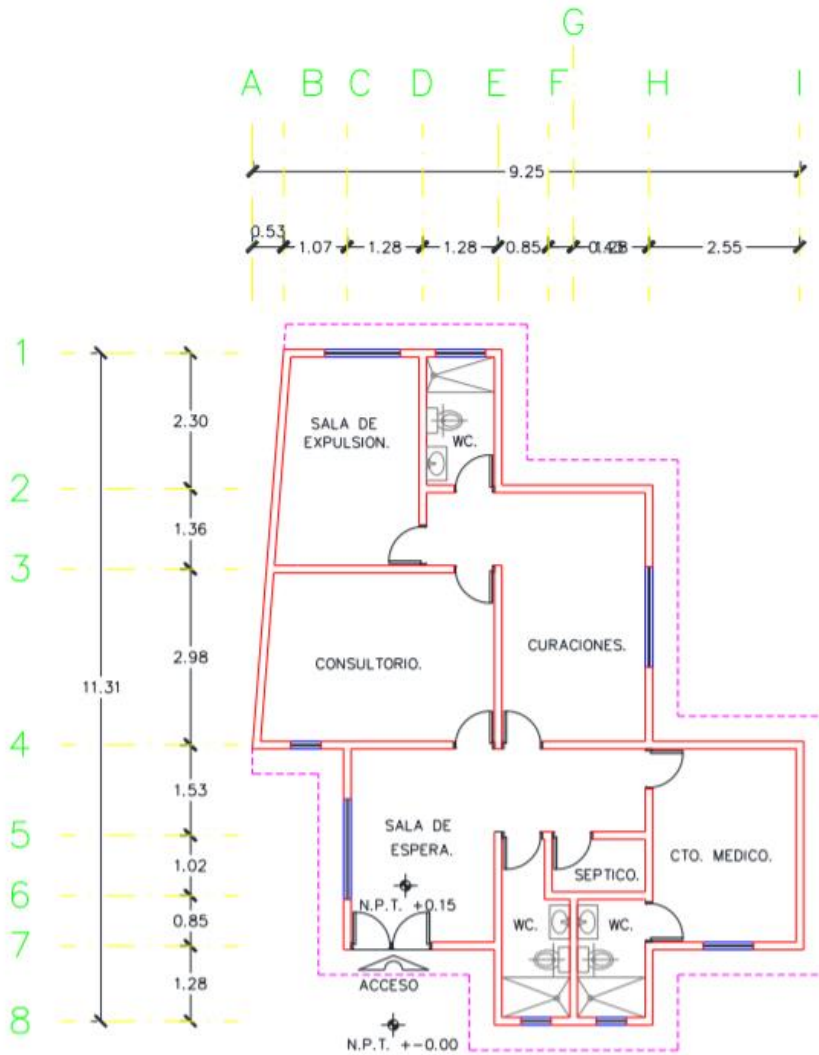
3/ Incluye consulta odontológica y odontólogos más pasantes de odontología.

Fuente: Cubos dinámicos de información DGIS, 2020.

Subsistema de Prestación de Servicios 2020*,

Subsistema de Información de Equipamiento, Recursos Humanos e Infraestructura para la Atención a la Salud (SINERHIAS) 2020*

Plano arquitectónico



CENTRO DE SALUD:	FECHA DE CONSTRUCCION:	
JURISDICCION SANITARIA:		
MUNICIPIO:	LOCALIDAD:	
PLANO:		
CLAVE CLUES:	FECHA DE ACTUALIZACION:	VALIDO:
REALIZO LEVANTAMIENTO:		



C.S. TRES DE MAYO



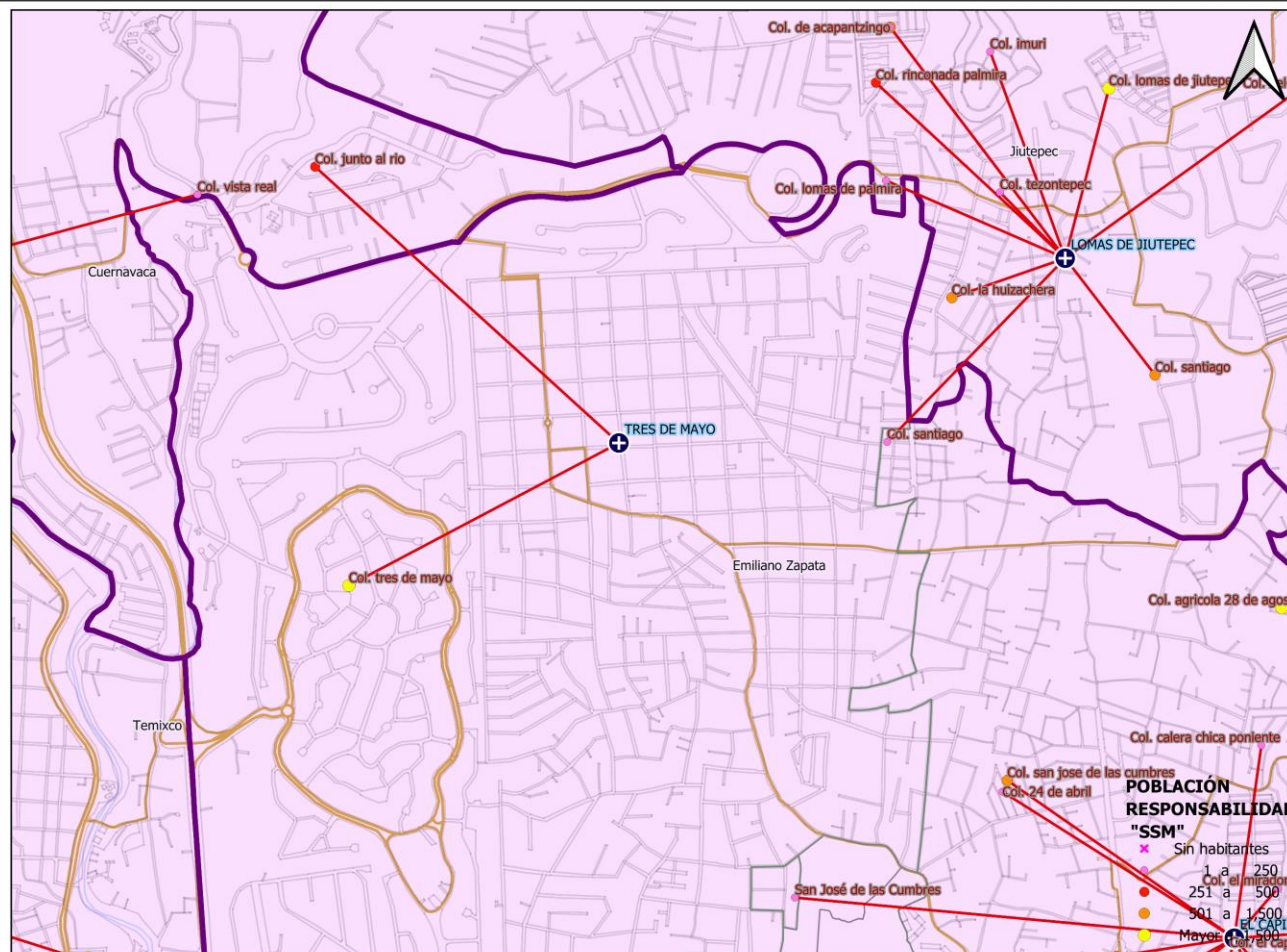
SERVICIOS
DE SALUD

UNIDAD MÉDICA "TRES DE MAYO"
CLUES: MSSSA000763
HOSPITAL DE REFERENCIA : "HG DE TEMIXCO"
LOCALIDAD SEDE : TRES DE MAYO
MUNICIPIO : EMILIANO ZAPATA
JURISDICCIÓN SANITARIA NUM. 01 CUERNAVACA

LEYENDA

- Centros de Salud SSM
- Localidades
- Red de Localidades "Área de Influencia"
- Límite Municipal
- Límite Jurisdiccional
- Zonas Urbanas
- Carreteras y Autopistas
- Ríos
- Calles y Localidades
- Límite estatal
- Cuerpos de Agua

Dirección de Planeación y Evaluación
Subdirección de Planeación y Desarrollo
Departamento de Programación y Desarrollo en Salud





Población por Área de Influencia 2021



SERVICIOS DE SALUD

CLUES: MSSSA000763		NOMBRE CLUES: TRES DE MAYO		
MUNICIPIO SEDE: EMILIANO ZAPATA		LOCALIDAD SEDE: TRES DE MAYO		
TIPOLOGÍA: URBANO DE 03 NÚCLEOS BÁSICOS		HOSPITAL REFERENCIA: HOSPITAL GENERAL DE TEMIXCO		
CLAVE LOCALIDAD	NOMBRE DE LA LOCALIDAD	COLONIA	POBLACIÓN TOTAL	POBLACIÓN SSM
170080001	Emiliano Zapata	14 DE FEBRERO	1,154	723
170080001	Emiliano Zapata	24 DE ABRIL	112	76
170080001	Emiliano Zapata	AGRICOLA 28 DE AGOSTO	3,622	2,282
170080001	Emiliano Zapata	CALERA CHICA PONIENTE	413	236
170080001	Emiliano Zapata	LOMA SUR	1,451	944
170080001	Emiliano Zapata	SAN JOSE DE LAS CUMBRES	818	507
170080005	Tres de Mayo	--	19,942	8,983
170080054	San José de las Cumbres	--	111	69
170110001	Jiutepec	AGRICOLA 28 DE AGOSTO	350	238
170180001	Temixco	BRISAS	569	311
170180001	Temixco	VALLE VERDE	335	117
TOTAL DE LA POBLACIÓN DE LA UNIDAD MÉDICA			28,877	14,486



Morbilidad



SERVICIOS
DE SALUD

Principales causas de Morbilidad en 2020					
Centro de Salud CLUES			Tres De Mayo MSSSA000763		
Grupo	Diagnóstico	CIE 10	Casos	Porcentaje	Tasa
16	Infecciones respiratorias agudas	J00-J06, J20, J21 excepto J02.0 y J03.0	150	40.00%	10.31
110	Infección de vías urinarias	N30, N34, N39.0	86	22.93%	5.91
128	Gingivitis y enfermedad periodontal	K05	26	6.93%	1.79
94	Intoxicación por picadura de alacrán	T63.2, X22	22	5.87%	1.51
8	Infecciones intestinales por otros organismos y las mal definidas	A04, A08-A09 excepto A08.0	16	4.27%	1.10
122	Violencia intrafamiliar	Y07.0-Y07.2	14	3.73%	0.96
27	Dengue no grave	A90	10	2.67%	0.69
19	Tuberculosis respiratoria	A15-A16	10	2.67%	0.69
179	Vulvovaginitis	N76	8	2.13%	0.55
18	Otitis media aguda	H65.0-H65.1	7	1.87%	0.48
	Otros diagnósticos		26	6.93%	17.87
	Total		375	100.00%	
	Población			14,553	

Fuente: Sistema Único de Información para la Vigilancia Epidemiológica (SUIVE), 2020. Proyección de población 2020, CONAPO/DGIS.

Nota: La tasa se calculó dividiendo el número de casos entre la población correspondiente a SSM 2020, por 1,000 habitantes.



Sistema de Información en Salud



SERVICIOS DE SALUD

	C.S. TRES DE MAYO (CLUES: MSSSA000763)			
INDICADOR	REPORTE SIS			
	2017	2018	2019	2020
Total de Embarazadas 1era vez	123	97	139	60
Total de Embarazadas Adolescentes 1era vez.	23	17	39	14
Total de Pacientes Contrareferidos	0	2	0	163
Total de Pacientes de usuarios activos de MPF	401	217	456	400
Total de Pacientes Referidos	165	203	290	163
Total DM en control	32	39	20	7
Total DM en tratamiento	81	92	38	7
Total HTA en control	40	66	16	3
Total HTA en tratamiento	75	80	32	6

Fuente: Cubos Dinámicos DGIS, Subsistema de Prestación de Servicios 2017-2020*,
*Valores preliminares al corte de diciembre 2020



Infraestructura, Recurso Humano y Productividad



SERVICIOS DE SALUD

NOMBRE: TRES DE MAYO

CLUES: MSSSA000763

JURISDICCIÓN: CUERNAVACA

CONCEPTO	2020 *
INFRAESTRUCTURA	
CONSULTORIOS	3
GENERALES	2
ESTOMATOLOGÍA	1
OTROS	0
RECURSO HUMANO	
MÉDICOS EN CONTACTO	3
GENERALES	1
ODONTÓLOGOS	1
MÉDICOS PASANTES	1
P.DE MEDICINA	1
P. DE ODONTOLOGÍA	0

CONCEPTO	2020 *
PERSONAL DE ENFERMERÍA	
ENFERMERAS EN CONTACTO	6
ENFERMERAS OTRAS ACTIVIDADES	0
CONSULTA OTORGADA	
CONSULTA EXTERNA	1,595
CONSULTA GENERAL	1,595
CONSULTA ODONTOLÓGICA	0
INDICADORES DE PRODUCTIVIDAD 1/	
CONSULTA GENERAL POR MÉDICO GENERAL 2/	3.2
CONSULTA ODONTOLÓGICA 3/	0.0

* La información corresponde al cierre anual de 2020

1/ Se consideran 252 días hábiles.

2/ Incluye consulta general y médicos generales más pasantes de medicina.

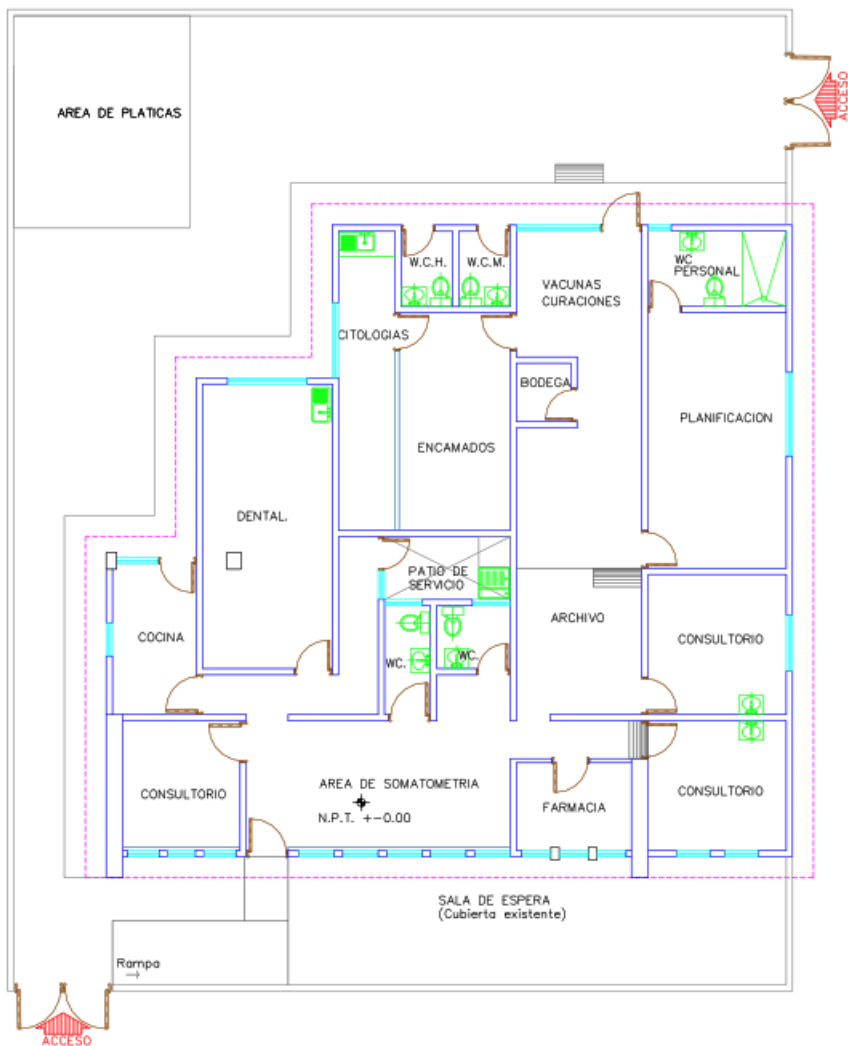
3/ Incluye consulta odontológica y odontólogos más pasantes de odontología.

Fuente: Cubos dinámicos de información DGIS, 2020.

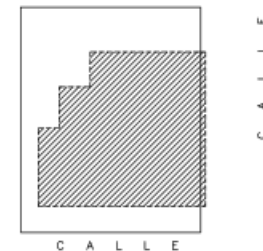
Subsistema de Prestación de Servicios 2020*,

Subsistema de Información de Equipamiento, Recursos Humanos e Infraestructura para la Atención a la Salud (SINERHIAS) 2020*

Plano arquitectónico



METROS CUADRADOS DE LA UNIDAD 251.19 M2.
METROS CUADRADOS DE TERRENO 467.06 M2.



CROQUIS DE LOCALIZACION.



0 1 2 3 MTS.
ESCALA GRAFICA. 1:100

CENTRO DE SALUD: TRES DE MAYO
FECHA DE CONSTRUCCION:

JURISDICCION SANITARIA: CUERNAVACA

MUNICIPIO: EMILIANO ZAPATA LOCALIDAD: 3 DE MAYO

PLANO: PLANTA ARQUITECTONICA.

CLAVE CLUES: MSSA000763 FECHA DE ACTUALIZACION: MARZO 2021 VALIDO:

REALIZÓ LEVANTAMIENTO: TEC. ALEJANDRO BAHENA REYES



Población por Área de Influencia 2021



SERVICIOS
DE SALUD

CLUES: MSSSA002805		NOMBRE CLUES: EMILIANO ZAPATA		
MUNICIPIO SEDE: EMILIANO ZAPATA		LOCALIDAD SEDE: EMILIANO ZAPATA		
TIPOLOGÍA: URBANO DE 06 NÚCLEOS BÁSICOS		HOSPITAL REFERENCIA: HOSPITAL GENERAL DE TEMIXCO		
CLAVE LOCALIDAD	NOMBRE DE LA LOCALIDAD	COLONIA	POBLACIÓN TOTAL	POBLACIÓN SSM
170080031	Palo Escrito (Colonia Benito Juárez)	--	620	222
170080036	Campo el Órgano	--	351	208
170080045	Puente Colorado (Campo la Palma)	--	13	10
170080052	Paraje Palo Escrito	--	11	3
170080056	Campo el Tomatal	--	21	10
170080057	Colonia Modesto Rangel	--	328	235
170080058	Campo la Ventana	--	18	13
170080060	Colonia el Guante	--	636	457
170080063	Colonia Guadalupe de las Arenas	--	157	93
170080065	Campo San Felipe	--	2	2
170080067	Fraccionamiento Club de Golf Paraíso	--	381	112
TOTAL DE LA POBLACIÓN DE LA UNIDAD MÉDICA			38,128	16,943



Morbilidad



SERVICIOS
DE SALUD

Principales causas de Morbilidad en 2020					
Centro de Salud			Emiliano Zapata		
CLUES			MSSSA002805		
Grupo	Diagnóstico	CIE 10	Casos	Porcentaje	Tasa
16	Infecciones respiratorias agudas	J00-J06, J20, J21 excepto J02.0 y J03.0	451	29.25%	28.23
191	Enfermedad por 2019-nCov	191	262	16.99%	16.40
110	Infección de vías urinarias	N30, N34, N39.0	252	16.34%	15.77
179	Vulvovaginitis	N76	131	8.50%	8.20
8	Infecciones intestinales por otros organismos y las mal definidas	A04, A08-A09 excepto A08.0	73	4.73%	4.57
109	Úlceras, gastritis y duodenitis	K25-K29	68	4.41%	4.26
18	Otitis media aguda	H65.0-H65.1	66	4.28%	4.13
122	Violencia intrafamiliar	Y07.0-Y07.2	41	2.66%	2.57
128	Gingivitis y enfermedad periodontal	K05	36	2.33%	2.25
135	Obesidad	E66	29	1.88%	1.82
	Otros diagnósticos		133	8.63%	83.24
	Total		1,542	100.00%	
	Población			15,977	

Fuente: Sistema Único de Información para la Vigilancia Epidemiológica (SUIVE), 2020. Proyección de población 2020, CONAPO/DGIS.

Nota: La tasa se calculó dividiendo el número de casos entre la población correspondiente a SSM 2020, por 1,000 habitantes.



Sistema de Información en Salud



SERVICIOS DE SALUD

	C.S. EMILIANO ZAPATA (CLUES: MSSSA002805)			
INDICADOR	REPORTE SIS			
	2017	2018	2019	2020
Total de Embarazadas 1era vez	320	325	313	190
Total de Embarazadas Adolescentes 1era vez.	87	104	83	46
Total de Pacientes Contrareferidos	1	10	0	363
Total de Pacientes de usuarios activos de MPF	661	802	765	619
Total de Pacientes Referidos	643	907	602	363
Total DM en control	1	63	39	30
Total DM en tratamiento	11	148	122	76
Total HTA en control	6	89	81	33
Total HTA en tratamiento	8	133	114	56

Fuente: Cubos Dinámicos DGIS, Subsistema de Prestación de Servicios 2017-2020*,
*Valores preliminares al corte de diciembre 2020



Infraestructura, Recurso Humano y Productividad



SERVICIOS DE SALUD

NOMBRE: EMILIANO ZAPATA

CLUES: MSSSA002805

JURISDICCIÓN: CUERNAVACA

CONCEPTO	2020 *
INFRAESTRUCTURA	
CONSULTORIOS	7
GENERALES	6
ESTOMATOLOGÍA	1
OTROS	0
RECURSO HUMANO	
MÉDICOS EN CONTACTO	10
GENERALES	6
ODONTÓLOGOS	1
MÉDICOS PASANTES	3
P.DE MEDICINA	2
P. DE ODONTOLOGÍA	1

CONCEPTO	2020 *
PERSONAL DE ENFERMERÍA	13
ENFERMERAS EN CONTACTO	13
ENFERMERAS OTRAS ACTIVIDADES	0
CONSULTA OTORGADA	
CONSULTA EXTERNA	5,782
CONSULTA GENERAL	5,476
CONSULTA ODONTOLÓGICA	306
INDICADORES DE PRODUCTIVIDAD 1/	
CONSULTA GENERAL POR MÉDICO GENERAL 2/	2.7
CONSULTA ODONTOLÓGICA 3/	0.6

* La información corresponde al cierre anual de 2020

1/ Se consideran 252 días hábiles.

2/ Incluye consulta general y médicos generales más pasantes de medicina.

3/ Incluye consulta odontológica y odontólogos más pasantes de odontología.

Fuente: Cubos dinámicos de información DGIS, 2020.

Subsistema de Prestación de Servicios 2020*,

Subsistema de Información de Equipamiento, Recursos Humanos e Infraestructura para la Atención a la Salud (SINERHIAS) 2020*

Plano arquitectónico

