

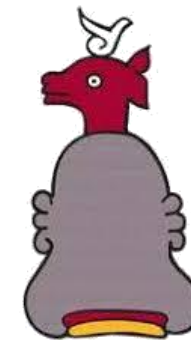
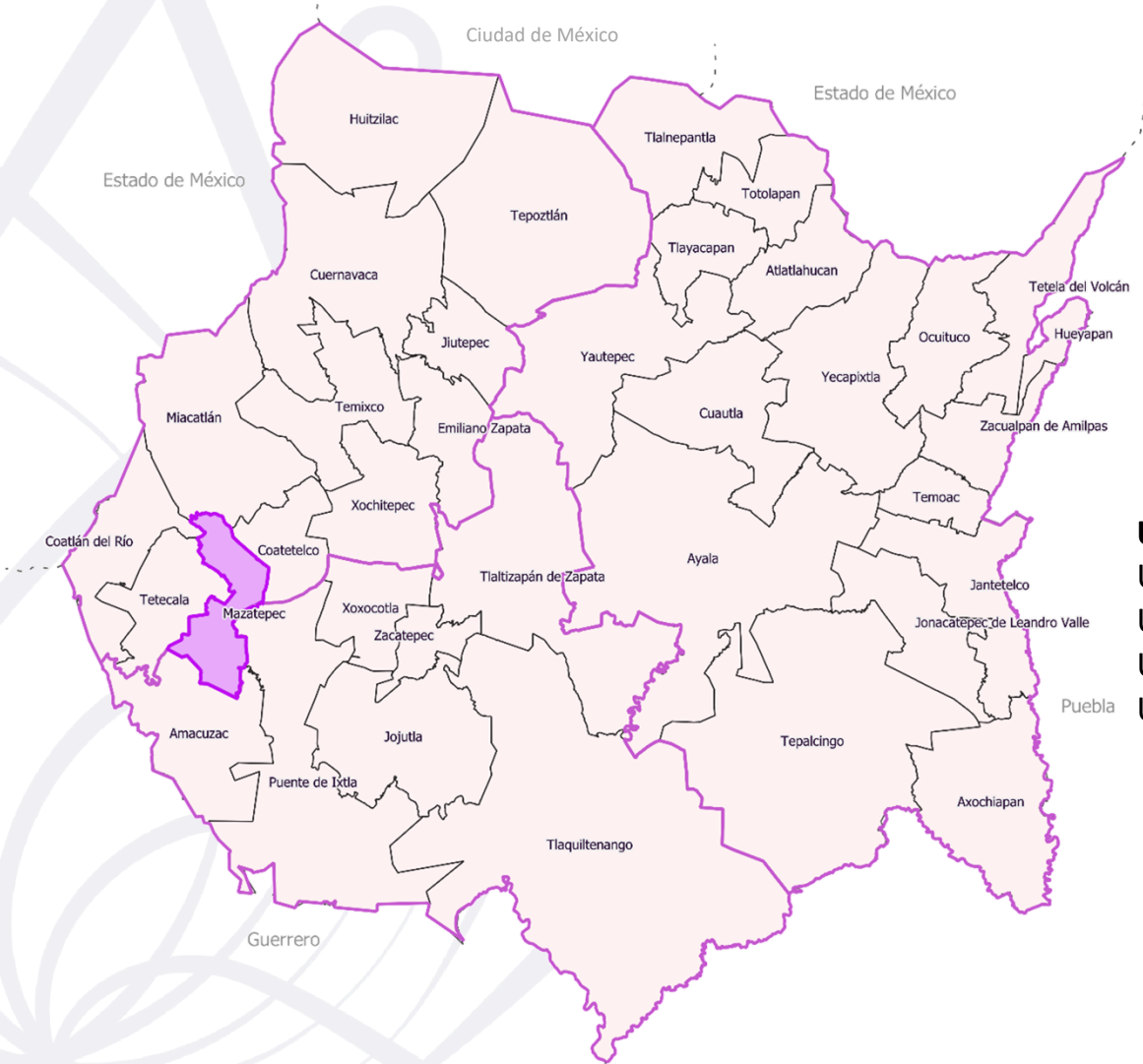


MUNICIPIO: MAZATEPEC

JURISDICCIÓN SANITARIA I



SERVICIOS
DE SALUD

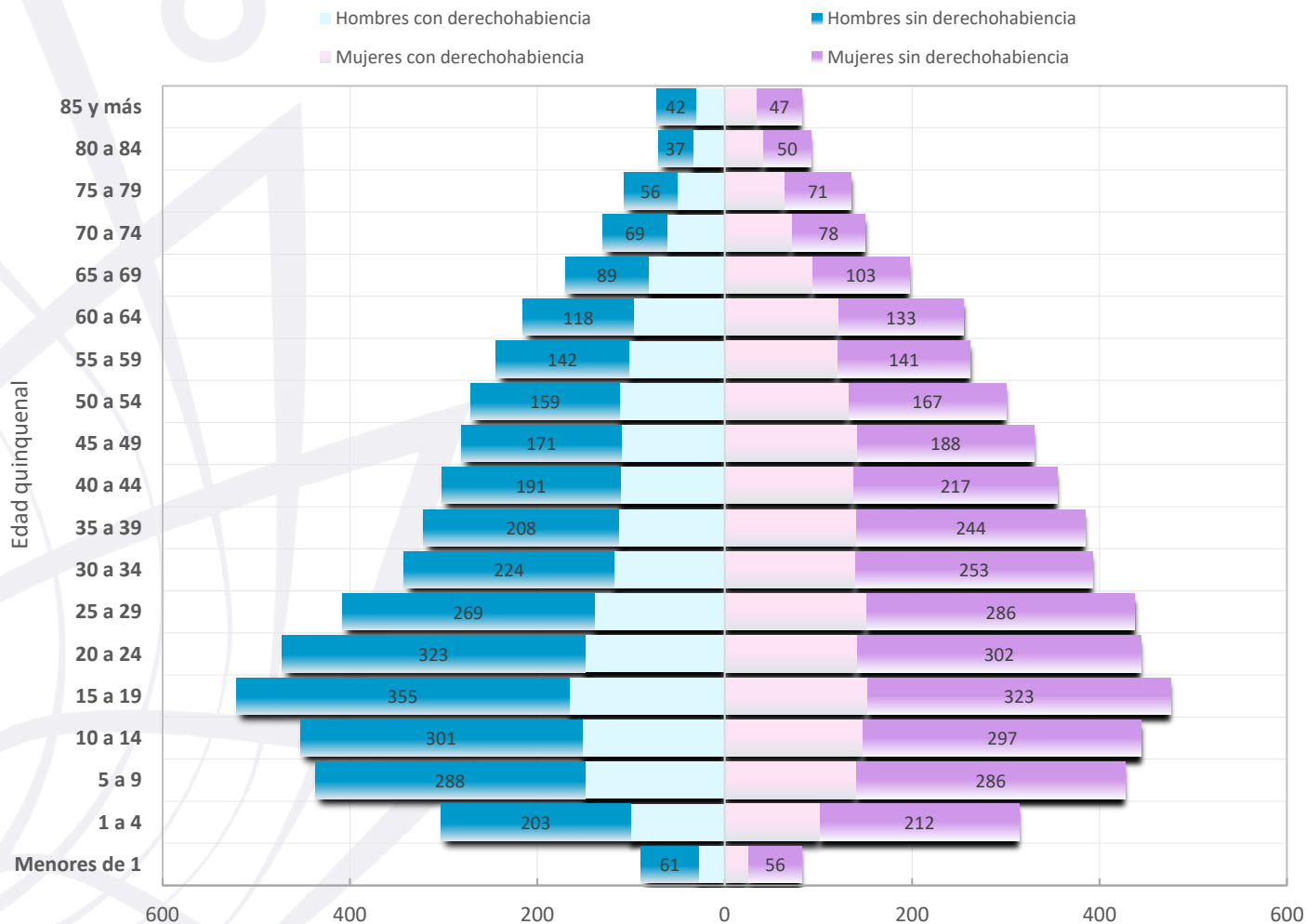


Mazatepec

UNIDADES DE SALUD
 UNIDADES DE PRIMER NIVEL: 2
 UNIDADES DE SEGUNDO NIVEL: 0
 UNIDADES DE TERCER NIVEL: 0
 UNIDADES MÉDICAS MÓVILES: 0

Pirámide poblacional

Pirámide poblacional por condición de derechohabencia y genero
Municipio de Mazatepec; Morelos 2021



Fuente: Cubos Dinámicos DGIS (Dirección General de Información en Salud). Estimaciones 2021 de la DGIS con base en las proyecciones generadas por el CONAPO (2018), además de la información de los Censos de Población y Vivienda, La Encuesta InterCensal, El Padrón General de Salud y las ENSANUT. http://www.dgis.salud.gob.mx/contenidos/basesdedatos/bdc_poblacion_gobmx.html



Mazatepec

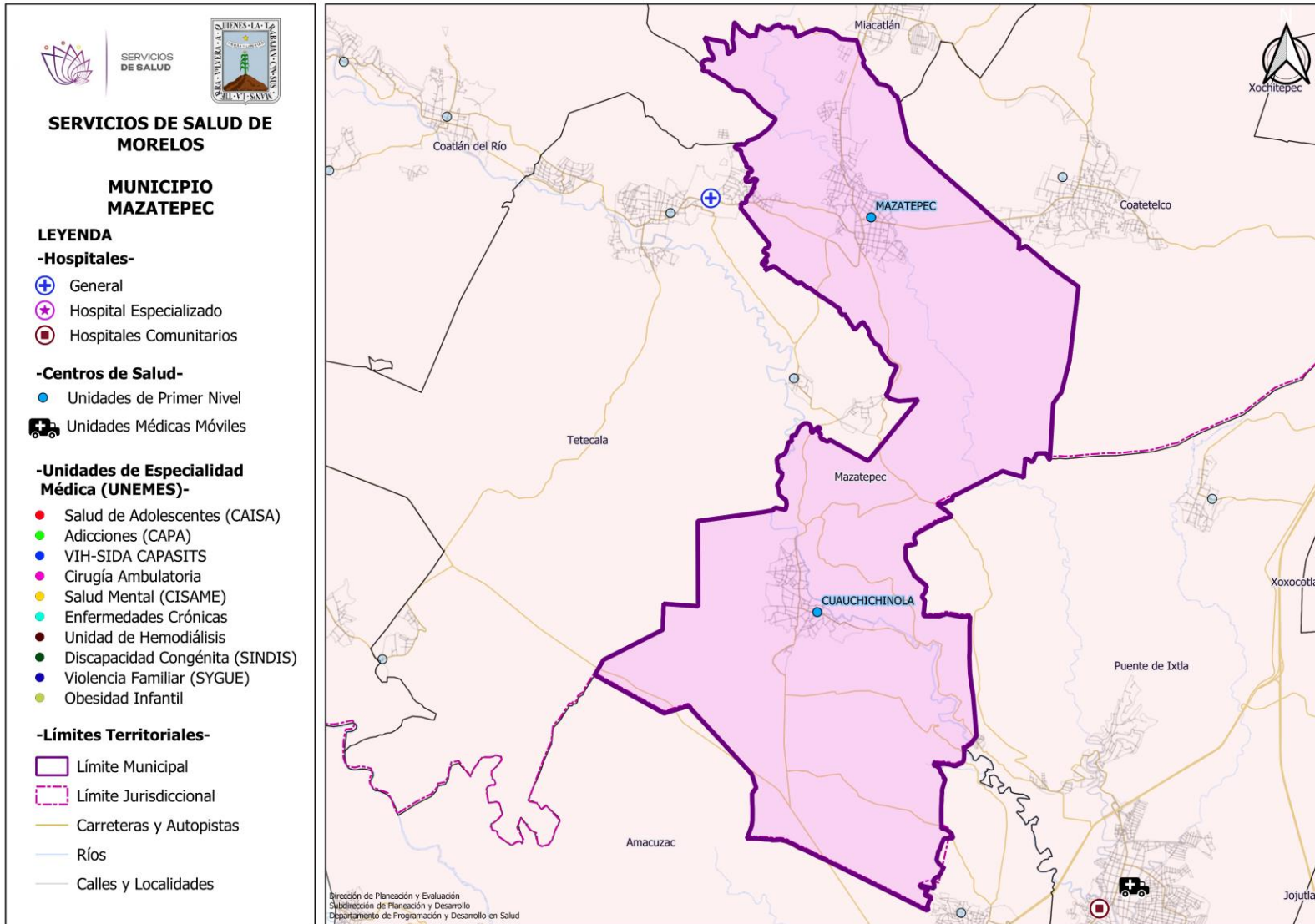


SERVICIOS DE SALUD

Edad Quinquenal	POBLACIÓN MUNICIPIO DE MAZATEPEC, MORELOS 2021.						Total población 2021
	Hombres			Mujeres			
	Hombres con derechohabiencia	Hombres sin derechohabiencia	Total Hombres	Mujeres con derechohabiencia	Mujeres sin derechohabiencia	Total Mujeres	
Menores de 1	28	61	89	26	56	82	171
1 a 4	100	203	303	102	212	314	617
5 a 9	149	288	437	141	286	427	864
10 a 14	152	301	453	148	297	445	898
15 a 19	166	355	521	153	323	476	997
20 a 24	149	323	472	142	302	444	916
25 a 29	139	269	408	152	286	438	846
30 a 34	118	224	342	140	253	393	735
35 a 39	113	208	321	141	244	385	706
40 a 44	111	191	302	138	217	355	657
45 a 49	110	171	281	142	188	330	611
50 a 54	112	159	271	133	167	300	571
55 a 59	102	142	244	121	141	262	506
60 a 64	97	118	215	122	133	255	470
65 a 69	81	89	170	94	103	197	367
70 a 74	61	69	130	72	78	150	280
75 a 79	51	56	107	64	71	135	242
80 a 84	34	37	71	42	50	92	163
85 y más	31	42	73	35	47	82	155
Total	1,904	3,306	5,210	2,108	3,454	5,562	10,772

Fuente: Cubos Dinámicos DGIS (Dirección General de Información en Salud). Estimaciones 2021 de la DGIS con base en las proyecciones generadas por el CONAPO (2018), además de la información de los Censos de Población y Vivienda, La Encuesta InterCensal, El Padrón General de Salud y las ENSANUT. http://www.dgis.salud.gob.mx/contenidos/basesdedatos/bdc_poblacion_gobmx.html

Ubicación Geográfica





C.S. MAZATEPEC



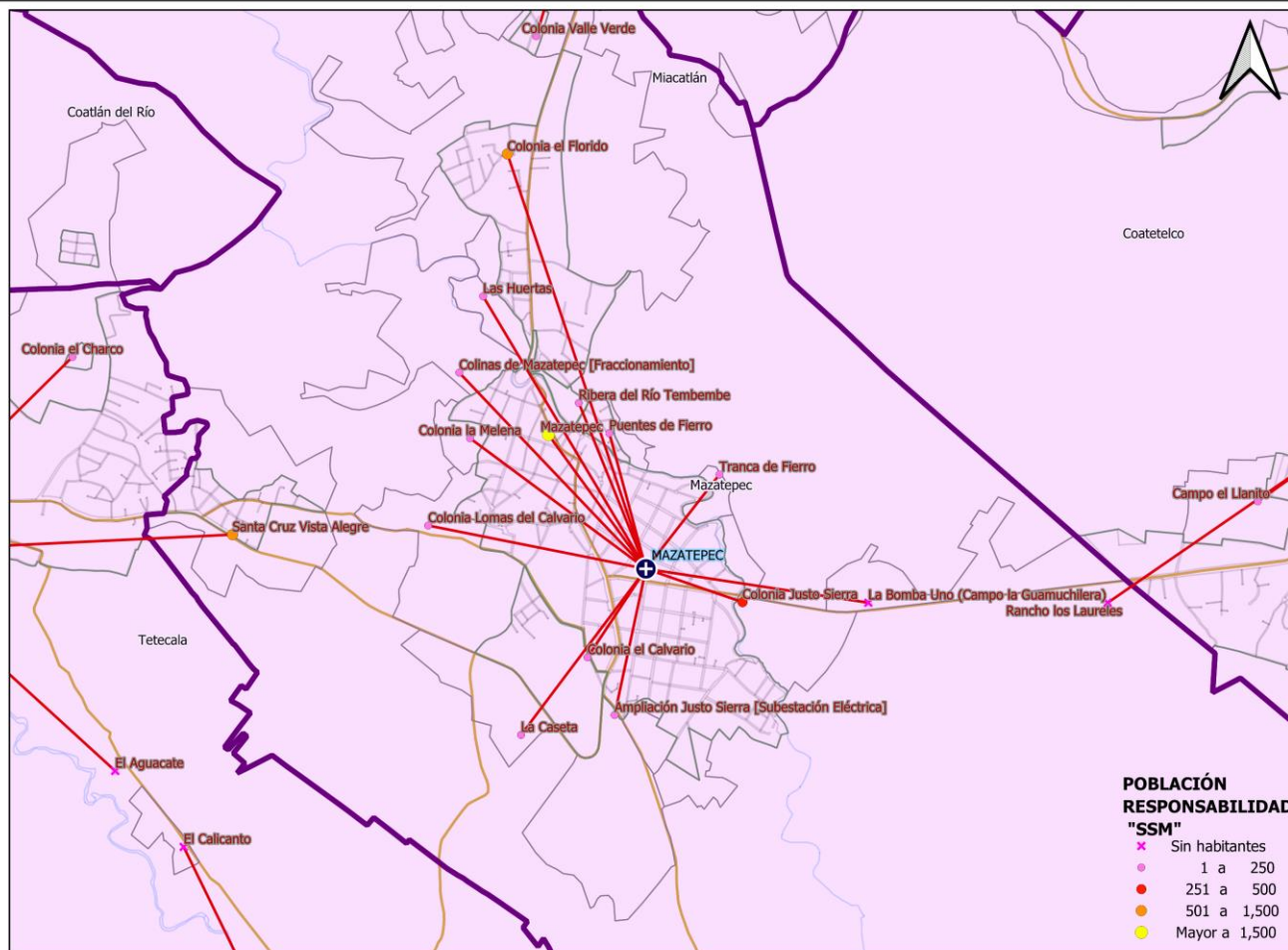
SERVICIOS
DE SALUD

**UNIDAD MÉDICA
"MAZATEPEC"**
CLUES: MSSSA001101
**HOSPITAL DE
REFERENCIA : "HG DE
TETECALA"**
LOCALIDAD SEDE :
MAZATEPEC
MUNICIPIO : MAZATEPEC
**JURISDICCIÓN
SANITARIA NUM. 01
CUERNAVACA**

LEYENDA

- Centros de Salud SSM
- Localidades
- Red de Localidades "Área de Influencia"
- Límite Municipal
- Límite Jurisdiccional
- Zonas Urbanas
- Carreteras y Autopistas
- Ríos
- Calles y Localidades
- Límite estatal
- Cuerpos de Agua

Dirección de Planeación y Evaluación
Subdirección de Planeación y Desarrollo
Departamento de Programación y Desarrollo en Salud



**POBLACIÓN
RESPONSABILIDAD
"SSM"**

- Sin habitantes
- 1 a 250
- 251 a 500
- 501 a 1,500
- Mayor a 1,500



Población por Área de Influencia 2021



SERVICIOS DE SALUD

CLUES: MSSSA001101		NOMBRE CLUES: MAZATEPEC		
MUNICIPIO SEDE: MAZATEPEC		LOCALIDAD SEDE: MAZATEPEC		
TIPOLOGÍA: URBANO DE 03 NÚCLEOS BÁSICOS		HOSPITAL REFERENCIA: HG DE TETECALA		
CLAVE LOCALIDAD	NOMBRE DE LA LOCALIDAD	COLONIA	POBLACIÓN TOTAL	POBLACIÓN SSM
170140001	Mazatepec	--	4,663	2,609
170140008	Colonia el Florido	--	1,329	607
170140012	Puentes de Fierro	--	155	93
170140013	La Bomba Uno (Campo la Guamuchilera)	--	0	0
170140014	Colonia Lomas del Calvario	--	155	86
170140015	Rancho los Laureles	--	0	0
170140016	La Vuelta	--	42	30
170140017	La Caseta	--	52	44
170140018	Las Huertas	--	108	84
170140019	Colonia Justo Sierra	--	316	257
170140020	Ampliación Justo Sierra [Subestación Eléctrica]	--	15	12
170140024	Colonia el Calvario	--	145	106
170140026	Colonia la Melena	--	42	22
170140028	Colinas de Mazatepec [Fraccionamiento]	--	74	59
170140029	Tranca de Fierro	--	22	14
170140030	Ribera del Río Tembembe	--	9	6
170140031	Colonia Valle Verde	--	110	63
TOTAL DE LA POBLACIÓN DE LA UNIDAD MÉDICA			7,237	4,092

Fuente: Cubos Dinámicos de la Dirección General de Información en Salud (DGIS); Proyecciones de la Población por condición de derechohabencia, 2020, DGIS plataforma. Estudio de Regionalización Operativa (ERO). Fecha consulta: Marzo 2020. Fecha de Actualización: Noviembre 2020



Morbilidad



SERVICIOS
DE SALUD

Principales causas de Morbilidad en 2020					
Centro de Salud			Mazatepec		
CLUES			MSSSA001101		
Grupo	Diagnóstico	CIE 10	Casos	Porcentaje	Tasa
16	Infecciones respiratorias agudas	J00-J06, J20, J21 excepto J02.0 y J03.0	144	37.02%	34.59
110	Infección de vías urinarias	N30, N34, N39.0	100	25.71%	24.02
179	Vulvovaginitis	N76	43	11.05%	10.33
109	Úlceras, gastritis y duodenitis	K25-K29	16	4.11%	3.84
8	Infecciones intestinales por otros organismos y las mal definidas	A04, A08-A09 excepto A08.0	14	3.60%	3.36
27	Dengue no grave	A90	10	2.57%	2.40
122	Violencia intrafamiliar	Y07.0-Y07.2	10	2.57%	2.40
49	Diabetes mellitus no insulínica (Tipo II) E11-E14		8	2.06%	1.92
19	Tuberculosis respiratoria	A15-A16	8	2.06%	1.92
47	Hipertensión arterial	I10-I15	6	1.54%	1.44
	Otros diagnósticos		30	7.71%	72.06
	Total		389	100.00%	
	Población			4,163	

Fuente: Sistema Único de Información para la Vigilancia Epidemiológica (SUIVE), 2020. Proyección de población 2020, CONAPO/DGIS.
Nota: La tasa se calculó dividiendo el número de casos entre la población correspondiente a SSM 2020, por 1,000 habitantes.



Sistema de Información en Salud



SERVICIOS DE SALUD

	C.S. MAZATEPEC (CLUES: MSSSA001101)			
INDICADOR	REPORTE SIS			
	2017	2018	2019	2020
Total de Embarazadas 1era vez	65	78	56	37
Total de Embarazadas Adolescentes 1era vez.	14	14	16	4
Total de Pacientes Contrareferidos	3	0	2	87
Total de Pacientes de usuarios activos de MPF	462	374	281	301
Total de Pacientes Referidos	200	186	153	87
Total DM en control	34	40	43	35
Total DM en tratamiento	88	122	79	89
Total HTA en control	85	54	44	42
Total HTA en tratamiento	93	83	59	75

Fuente: Cubos Dinámicos DGIS, Subsistema de Prestación de Servicios 2017-2020*,
*Valores preliminares al corte de diciembre 2020



Infraestructura, Recurso Humano y Productividad



SERVICIOS
DE SALUD

NOMBRE: MAZATEPEC

CLUES: MSSSA001101

JURISDICCIÓN: CUERNAVACA

CONCEPTO	2020 *
INFRAESTRUCTURA	
CONSULTORIOS	4
GENERALES	3
ESTOMATOLOGÍA	1
OTROS	0
RECURSO HUMANO	
MÉDICOS EN CONTACTO	4
GENERALES	1
ODONTÓLOGOS	1
MÉDICOS PASANTES	2
P.DE MEDICINA	2
P. DE ODONTOLOGÍA	0

CONCEPTO	2020 *
PERSONAL DE ENFERMERÍA	
ENFERMERAS EN CONTACTO	5
ENFERMERAS OTRAS ACTIVIDADES	0
CONSULTA OTORGADA	
CONSULTA EXTERNA	906
CONSULTA GENERAL	906
CONSULTA ODONTOLÓGICA	0
INDICADORES DE PRODUCTIVIDAD 1/	
CONSULTA GENERAL POR MÉDICO GENERAL 2/	1.2
CONSULTA ODONTOLÓGICA 3/	0.0

* La información corresponde al cierre anual de 2020

1/ Se consideran 252 días hábiles.

2/ Incluye consulta general y médicos generales más pasantes de medicina.

3/ Incluye consulta odontológica y odontólogos más pasantes de odontología.

Fuente: Cubos dinámicos de información DGIS, 2020.

Subsistema de Prestación de Servicios 2020*,

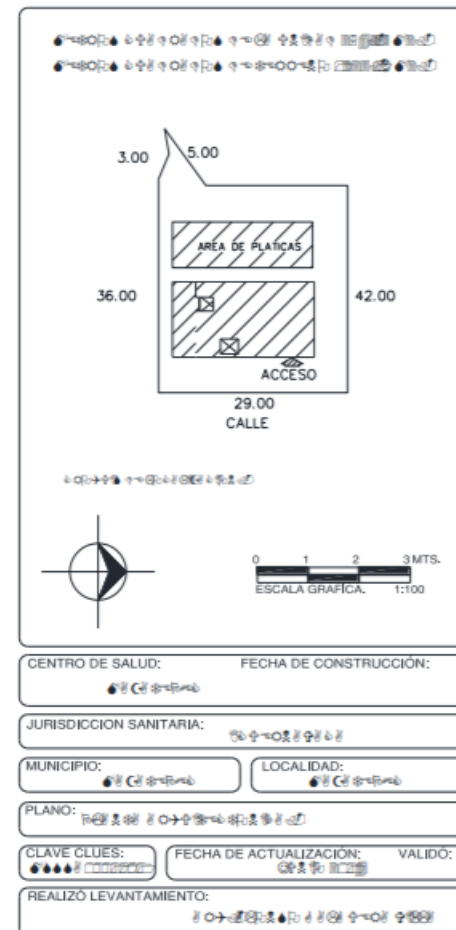
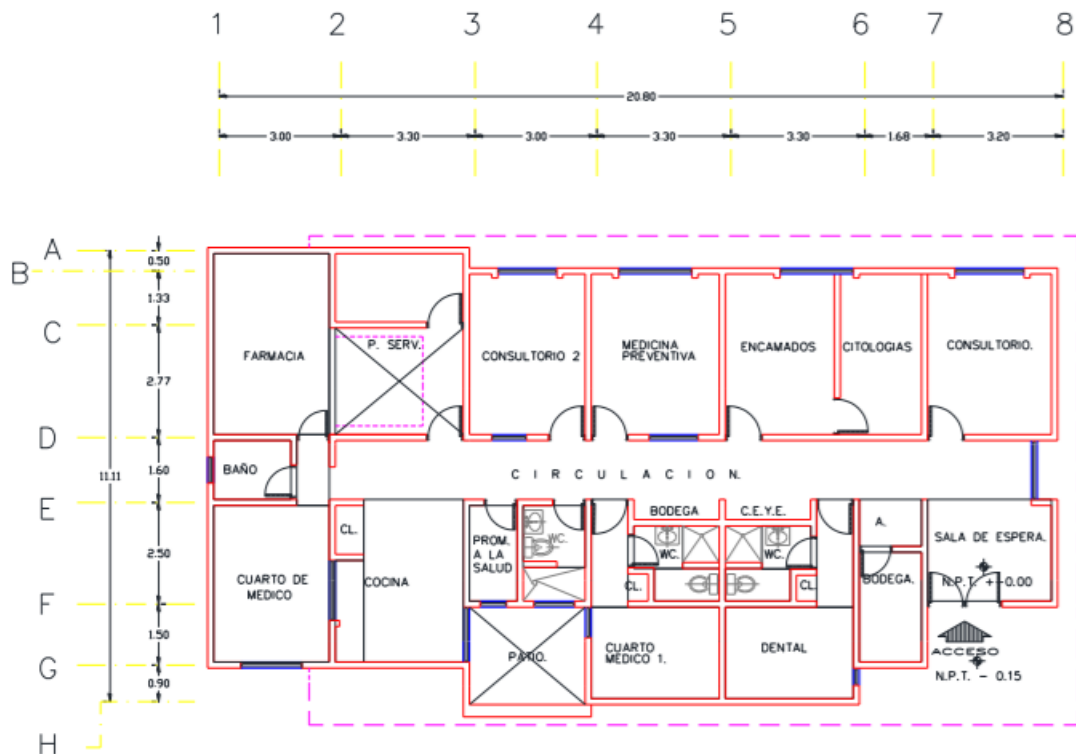
Subsistema de Información de Equipamiento, Recursos Humanos e Infraestructura para la Atención a la Salud (SINERHIAS) 2020*



Plano arquitectónico



SERVICIOS DE SALUD





C.S. CUAUCHICHINOLA



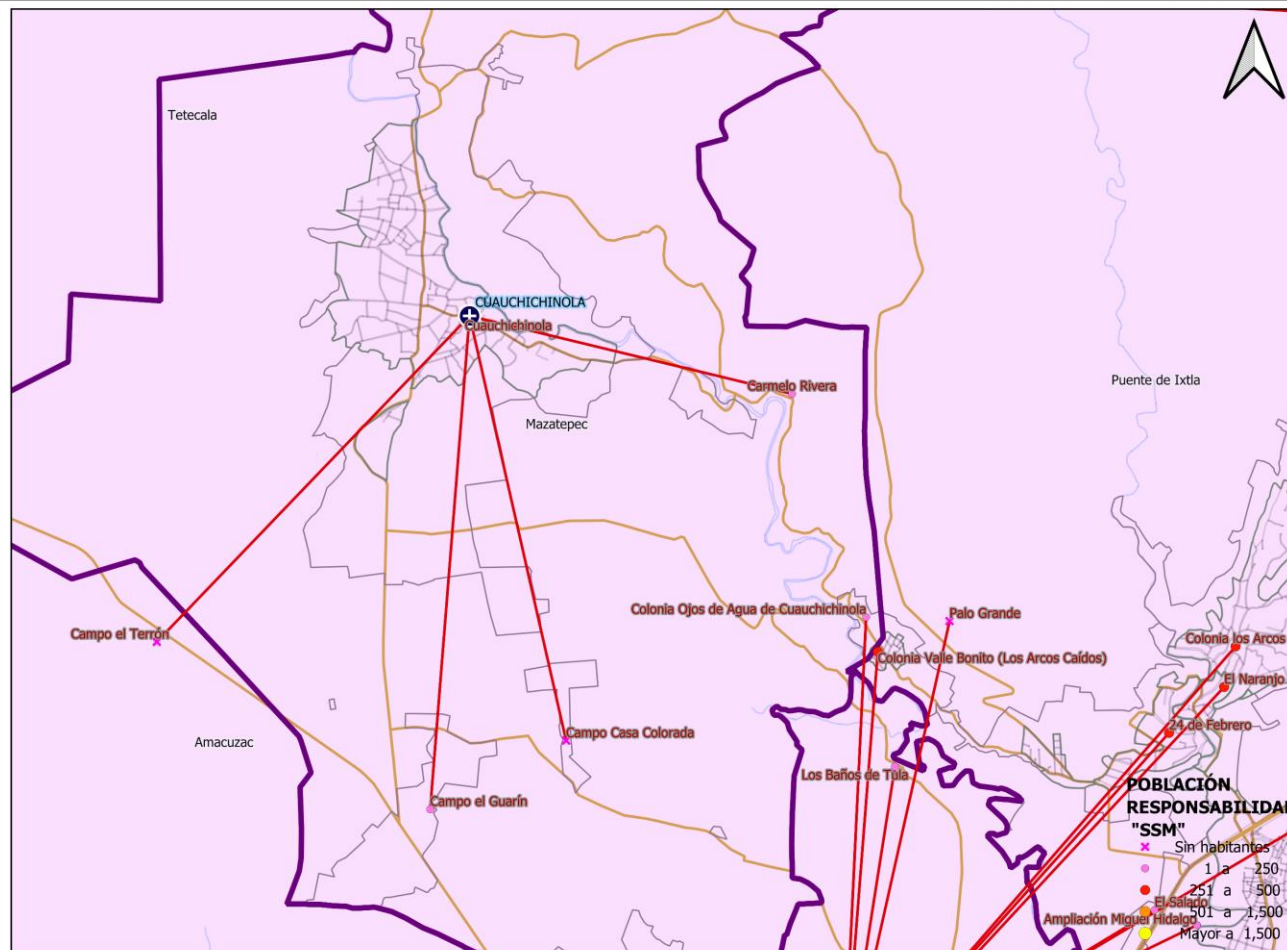
SERVICIOS
DE SALUD

**UNIDAD MÉDICA
"CUAUCHICHINOLA"**
CLUES: MSSSA001113
**HOSPITAL DE
REFERENCIA : "HG DE
TETECALA"**
LOCALIDAD SEDE :
CUAUCHICHINOLA
MUNICIPIO : MAZATEPEC
**JURISDICCIÓN
SANITARIA NUM. 01
CUERNAVACA**

LEYENDA

- Centros de Salud SSM
- Localidades
- Red de Localidades "Area de Influencia"
- Límite Municipal
- Límite Jurisdiccional
- Zonas Urbanas
- Carreteras y Autopistas
- Ríos
- Calles y Localidades
- Límite estatal
- Cuerpos de Agua

Dirección de Planeación y Evaluación
Subdirección de Planeación y Desarrollo
Departamento de Programación y Desarrollo en Salud





Población por Área de Influencia 2021



SERVICIOS
DE SALUD

CLUES: MSSSA001113		NOMBRE CLUES: CUAUCHICHINOLA		
MUNICIPIO SEDE: MAZATEPEC		LOCALIDAD SEDE: CUAUCHICHINOLA		
TIPOLOGÍA: RURAL DE 01 NÚCLEO BÁSICO		HOSPITAL REFERENCIA: HG DE TETECALA		
CLAVE LOCALIDAD	NOMBRE DE LA LOCALIDAD	COLONIA	POBLACIÓN TOTAL	POBLACIÓN SSM
170140002	Cuauchichinola	--	2,703	2,022
170140005	Colonia Ojos de Agua de Cuauchichinola	--	36	26
170140010	Carmelo Rivera	--	10	9
170140021	Campo Casa Colorada	--	0	0
170140022	Campo el Guarín	--	6	5
170140023	Campo Huismaloca	--	2	2
TOTAL DE LA POBLACIÓN DE LA UNIDAD MÉDICA			2,757	2,064



Morbilidad



SERVICIOS
DE SALUD

Principales causas de Morbilidad en 2020

Centro de Salud CLUES			Cuauchichinola MSSSA001113		
Grupo	Diagnóstico	CIE 10	Casos	Porcentaje	Tasa
110	Infección de vías urinarias	N30, N34, N39.0	165	28.85%	81.48
16	Infecciones respiratorias agudas	J00-J06, J20, J21 excepto J02.0 y J03.0	150	26.22%	74.07
8	Infecciones intestinales por otros organismos y las mal definidas	A04, A08-A09 excepto A08.0	68	11.89%	33.58
179	Vulvovaginitis	N76	40	6.99%	19.75
27	Dengue no grave	A90	36	6.29%	17.78
173	Conjuntivitis	H10	21	3.67%	10.37
94	Intoxicación por picadura de alacrán	T63.2, X22	20	3.50%	9.88
18	Otitis media aguda	H65.0-H65.1	17	2.97%	8.40
122	Violencia intrafamiliar	Y07.0-Y07.2	12	2.10%	5.93
19	Tuberculosis respiratoria	A15-A16	8	1.40%	3.95
	Otros diagnósticos		35	6.12%	172.84
	Total		572	100.00%	
	Población			2,025	

Fuente: Sistema Único de Información para la Vigilancia Epidemiológica (SUIVE), 2020. Proyección de población 2020, CONAPO/DGIS.

Nota: La tasa se calculó dividiendo el número de casos entre la población correspondiente a SSM 2020, por 1,000 habitantes.



Sistema de Información en Salud



SERVICIOS DE SALUD

	C.S. CUAUCHICHINOLA (CLUES: MSSSA001113)			
INDICADOR	REPORTE SIS			
	2017	2018	2019	2020
Total de Embarazadas 1era vez	45	36	31	32
Total de Embarazadas Adolescentes 1era vez.	9	3	9	9
Total de Pacientes Contrareferidos	2	0	0	66
Total de Pacientes de usuarios activos de MPF	97	66	80	96
Total de Pacientes Referidos	107	113	202	66
Total DM en control	27	6	22	24
Total DM en tratamiento	68	31	50	73
Total HTA en control	36	17	37	56
Total HTA en tratamiento	62	28	42	67

Fuente: Cubos Dinámicos DGIS, Subsistema de Prestación de Servicios 2017-2020*,
*Valores preliminares al corte de diciembre 2020



Infraestructura, Recurso Humano y Productividad



SERVICIOS
DE SALUD

NOMBRE: CUAUCHICHINOLA

CLUES: MSSSA001113

JURISDICCIÓN: CUERNAVACA

CONCEPTO	2020 *
INFRAESTRUCTURA	
CONSULTORIOS	1
GENERALES	1
ESTOMATOLOGÍA	0
OTROS	0
RECURSO HUMANO	
MÉDICOS EN CONTACTO	1
GENERALES	1
ODONTÓLOGOS	0
MÉDICOS PASANTES	0
P.DE MEDICINA	0
P. DE ODONTOLOGÍA	0

CONCEPTO	2020 *
PERSONAL DE ENFERMERÍA	
ENFERMERAS EN CONTACTO	2
ENFERMERAS OTRAS ACTIVIDADES	0
CONSULTA OTORGADA	
CONSULTA EXTERNA	1,793
CONSULTA GENERAL	1,793
CONSULTA ODONTOLÓGICA	0
INDICADORES DE PRODUCTIVIDAD 1/	
CONSULTA GENERAL POR MÉDICO GENERAL 2/	7.1
CONSULTA ODONTOLÓGICA 3/	0.0

* La información corresponde al cierre anual de 2020

1/ Se consideran 252 días hábiles.

2/ Incluye consulta general y médicos generales más pasantes de medicina.

3/ Incluye consulta odontológica y odontólogos más pasantes de odontología.

Fuente: Cubos dinámicos de información DGIS, 2020.

Subsistema de Prestación de Servicios 2020*,

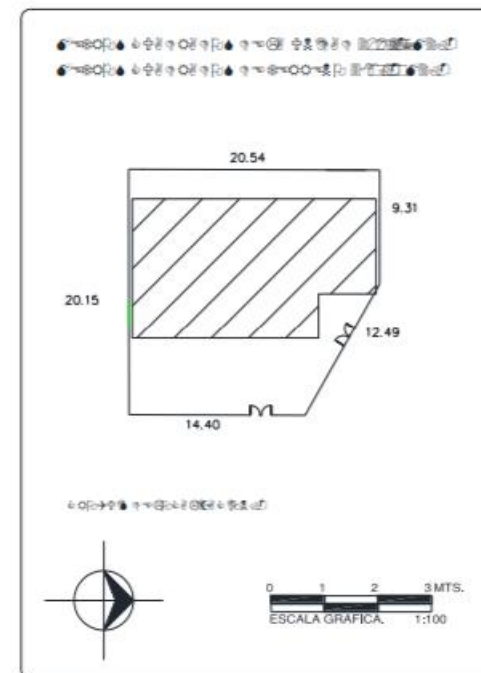
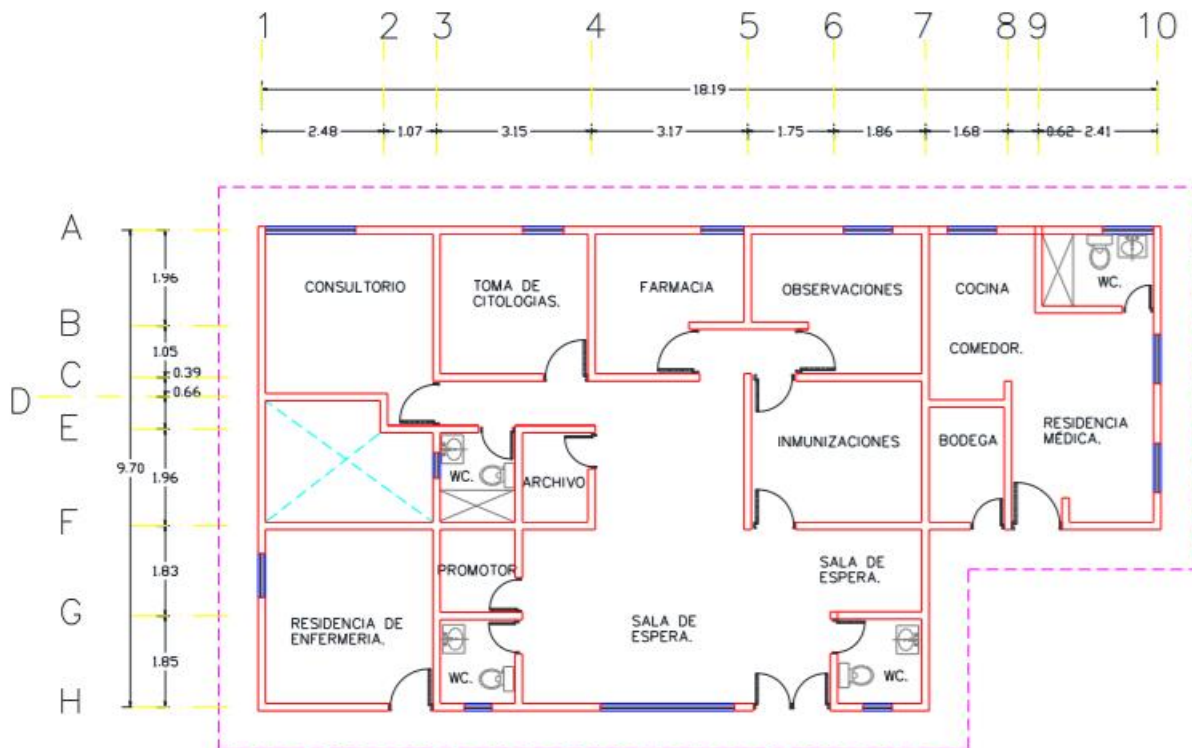
Subsistema de Información de Equipamiento, Recursos Humanos e Infraestructura para la Atención a la Salud (SINERHIAS) 2020*



Plano arquitectónico



SERVICIOS DE SALUD



CENTRO DE SALUD:	FECHA DE CONSTRUCCIÓN:	
JURISDICCION SANITARIA:		
MUNICIPIO:	LOCALIDAD:	
PLANO:		
CLAVE CLUES:	FECHA DE ACTUALIZACION:	VALIDO:
REALIZÓ LEVANTAMIENTO:		