

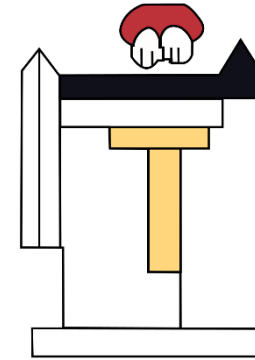


MUNICIPIO: TETECALA

JURISDICCIÓN SANITARIA I



SERVICIOS
DE SALUD

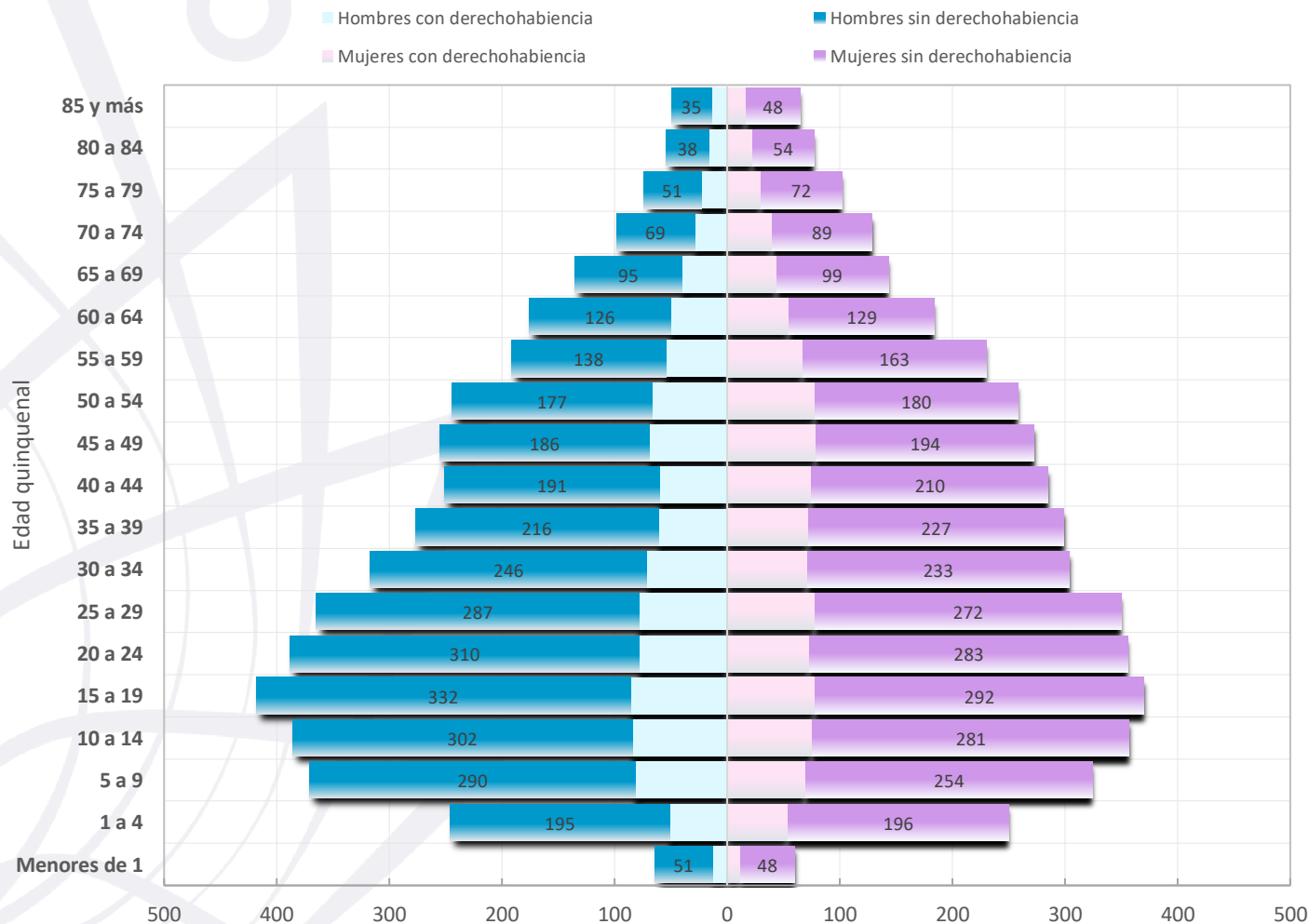


UNIDADES DE SALUD

UNIDADES DE PRIMER NIVEL: 3
UNIDADES DE SEGUNDO NIVEL: 0
UNIDADES DE TERCER NIVEL: 1
UNIDADES MÉDICAS MÓVILES: 0

Pirámide poblacional

Pirámide poblacional por condición de derechohabencia y genero
Municipio de Tetecala; Morelos 2021



Fuente: Cubos Dinámicos DGIS (Dirección General de Información en Salud). Estimaciones 2021 de la DGIS con base en las proyecciones generadas por el CONAPO (2018), además de la información de los Censos de Población y Vivienda, La Encuesta InterCensal, El Padrón General de Salud y las ENSANUT. http://www.dgis.salud.gob.mx/contenidos/basesdedatos/bdc_poblacion_gobmx.html



Tetecala

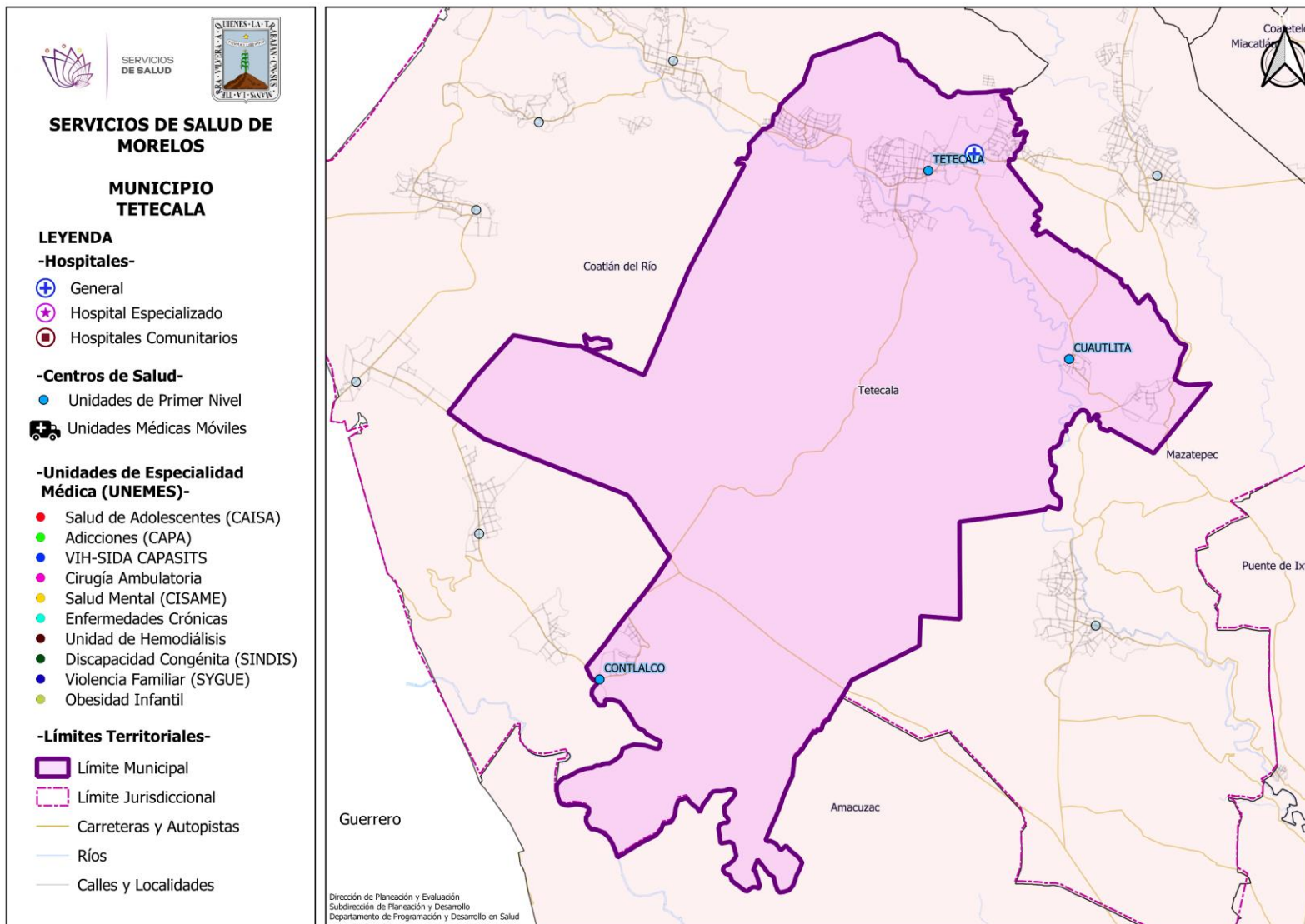


SERVICIOS
DE SALUD

Edad Quinquenal	POBLACIÓN MUNICIPIO DE TETECALA, MORELOS 2021.						Total población 2021
	Hombres			Mujeres			
	Hombres con derechohabencia	Hombres sin derechohabencia	Total Hombres	Mujeres con derechohabencia	Mujeres sin derechohabencia	Total Mujeres	
Menores de 1	13	51	64	12	48	60	124
1 a 4	51	195	246	54	196	250	496
5 a 9	81	290	371	70	254	324	695
10 a 14	84	302	386	76	281	357	743
15 a 19	86	332	418	78	292	370	788
20 a 24	78	310	388	73	283	356	744
25 a 29	78	287	365	78	272	350	715
30 a 34	71	246	317	71	233	304	621
35 a 39	61	216	277	72	227	299	576
40 a 44	60	191	251	75	210	285	536
45 a 49	69	186	255	79	194	273	528
50 a 54	67	177	244	78	180	258	502
55 a 59	54	138	192	67	163	230	422
60 a 64	50	126	176	55	129	184	360
65 a 69	40	95	135	44	99	143	278
70 a 74	29	69	98	40	89	129	227
75 a 79	23	51	74	30	72	102	176
80 a 84	16	38	54	23	54	77	131
85 y más	14	35	49	17	48	65	114
Total	1,025	3,335	4,360	1,092	3,324	4,416	8,776

Fuente: Cubos Dinámicos DGIS (Dirección General de Información en Salud). Estimaciones 2021 de la DGIS con base en las proyecciones generadas por el CONAPO (2018), además de la información de los Censos de Población y Vivienda, La Encuesta InterCensal, El Padrón General de Salud y las ENSANUT. http://www.dgis.salud.gob.mx/contenidos/basesdedatos/bdc_poblacion_gobmx.html

Ubicación Geográfica





C.S. TETECALA



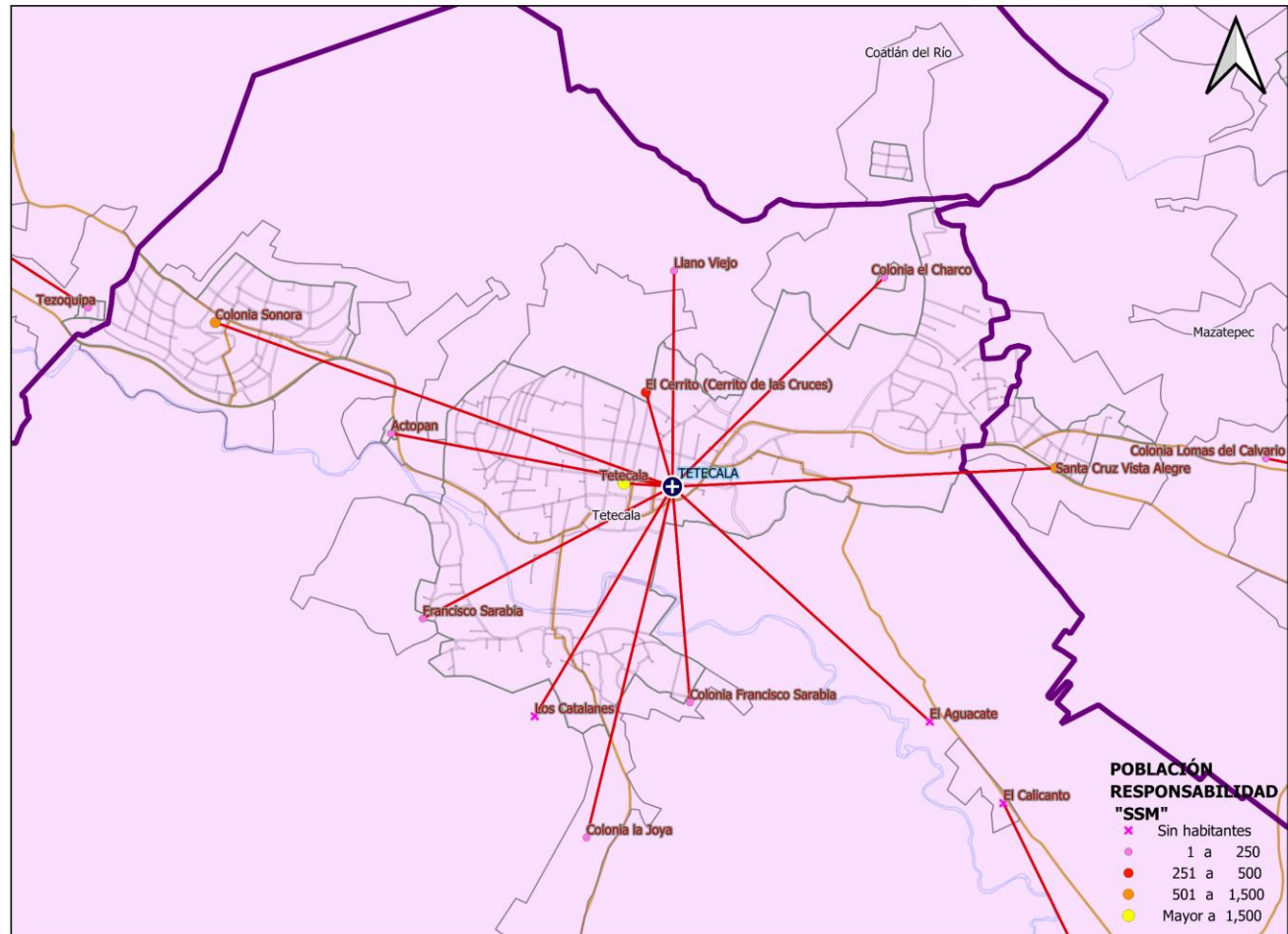
SERVICIOS DE SALUD

UNIDAD MÉDICA "TETECALA"
CLUES: MSSSA001516
HOSPITAL DE REFERENCIA : "HG DE TETECALA"
LOCALIDAD SEDE : TETECALA
MUNICIPIO : TETECALA
JURISDICCIÓN SANITARIA NUM. 01 CUERNAVACA

LEYENDA

- Centros de Salud SSM
- Localidades
- Red de Localidades "Área de Influencia"
- Límite Municipal
- Límite Jurisdiccional
- Zonas Urbanas
- Carreteras y Autopistas
- Ríos
- Calles y Localidades
- Límite estatal
- Cuerpos de Agua

Dirección de Planeación y Evaluación
 Subdirección de Planeación y Desarrollo
 Departamento de Programación y Desarrollo en Salud



POBLACIÓN RESPONSABILIDAD "SSM"

- Sin habitantes
- 1 a 250
- 251 a 500
- 501 a 1,500
- Mayor a 1,500



Población por Área de Influencia 2021



SERVICIOS DE SALUD

CLUES: MSSSA001516		NOMBRE CLUES: TETECALA		
MUNICIPIO SEDE: TETECALA		LOCALIDAD SEDE: TETECALA		
TIPOLOGÍA: URBANO DE 03 NÚCLEOS BÁSICOS		HOSPITAL REFERENCIA: HG DE TETECALA		
CLAVE LOCALIDAD	NOMBRE DE LA LOCALIDAD	COLONIA	POBLACIÓN TOTAL	POBLACIÓN SSM
170210001	Tetecala	--	5,510	3,934
170210002	Actopan	--	304	214
170210005	Colonia Francisco Sarabia	--	81	73
170210008	El Cerrito (Cerrito de las Cruces)	--	297	271
170210014	Colonia Sonora	--	1,043	900
170210019	El Aguacate	--	0	0
170210021	Colonia la Joya	--	9	9
170210023	Francisco Sarabia	--	78	77
170210024	Colonia el Charco	--	107	101
170210025	Llano Viejo	--	16	15
170210028	Los Catalanes	--	0	0
TOTAL DE LA POBLACIÓN DE LA UNIDAD MÉDICA			7,445	5,594



Morbilidad



SERVICIOS
DE SALUD

Principales causas de Morbilidad en 2020					
Centro de Salud CLUES			Tetecala MSSSA001516		
Grupo	Diagnóstico	CIE 10	Casos	Porcentaje	Tasa
16	Infecciones respiratorias agudas	J00-J06, J20, J21 excepto J02.0 y J03.0	154	43.75%	27.89
110	Infección de vías urinarias	N30, N34, N39.0	88	25.00%	15.94
109	Úlceras, gastritis y duodenitis	K25-K29	26	7.39%	4.71
179	Vulvovaginitis	N76	24	6.82%	4.35
19	Tuberculosis respiratoria	A15-A16	20	5.68%	3.62
18	Otitis media aguda	H65.0-H65.1	15	4.26%	2.72
8	Infecciones intestinales por otros organismos y las mal definidas	A04, A08-A09 excepto A08.0	6	1.70%	1.09
173	Conjuntivitis	H10	4	1.14%	0.72
122	Violencia intrafamiliar	Y07.0-Y07.2	4	1.14%	0.72
15	Faringitis y amigdalitis estreptocócicas	J02.0, J03.0	3	0.85%	0.54
	Otros diagnósticos		8	2.27%	14.49
	Total		352	100.00%	
	Población			5,521	

Fuente: Sistema Único de Información para la Vigilancia Epidemiológica (SUIVE), 2020. Proyección de población 2020, CONAPO/DGIS.
 Nota: La tasa se calculó dividiendo el número de casos entre la población correspondiente a SSM 2020, por 1,000 habitantes.



Sistema de Información en Salud



SERVICIOS DE SALUD

INDICADOR	C.S. TETECALA (CLUES: MSSSA001516)			
	REPORTE SIS			
	2017	2018	2019	2020
Total de Embarazadas 1era vez	62	65	56	44
Total de Embarazadas Adolescentes 1era vez.	17	18	13	6
Total de Pacientes Contrareferidos	2	0	0	48
Total de Pacientes de usuarios activos de MPF	480	558	576	418
Total de Pacientes Referidos	80	137	100	48
Total DM en control	0	3	7	3
Total DM en tratamiento	0	26	30	8
Total HTA en control	0	16	17	5
Total HTA en tratamiento	0	19	23	8

Fuente: Cubos Dinámicos DGIS, Subsistema de Prestación de Servicios 2017-2020*,
 *Valores preliminares al corte de diciembre 2020



Infraestructura, Recurso Humano y Productividad



SERVICIOS DE SALUD

NOMBRE: TETECALA

CLUES: MSSSA001516

JURISDICCIÓN: CUERNAVACA

CONCEPTO	2020 *
INFRAESTRUCTURA	
CONSULTORIOS	3
GENERALES	2
ESTOMATOLOGÍA	1
OTROS	0
RECURSO HUMANO	
MÉDICOS EN CONTACTO	3
GENERALES	2
ODONTÓLOGOS	1
MÉDICOS PASANTES	0
P.DE MEDICINA	0
P. DE ODONTOLOGÍA	0

CONCEPTO	2020 *
PERSONAL DE ENFERMERÍA	8
ENFERMERAS EN CONTACTO	8
ENFERMERAS OTRAS ACTIVIDADES	0
CONSULTA OTORGADA	
CONSULTA EXTERNA	1,529
CONSULTA GENERAL	1,382
CONSULTA ODONTOLÓGICA	147
INDICADORES DE PRODUCTIVIDAD 1/	
CONSULTA GENERAL POR MÉDICO GENERAL 2/	2.7
CONSULTA ODONTOLÓGICA 3/	0.6

* La información corresponde al cierre anual de 2020

1/ Se consideran 252 días hábiles.

2/ Incluye consulta general y médicos generales más pasantes de medicina.

3/ Incluye consulta odontológica y odontólogos más pasantes de odontología.

Fuente: Cubos dinámicos de información DGIS, 2020.

Subsistema de Prestación de Servicios 2020*,

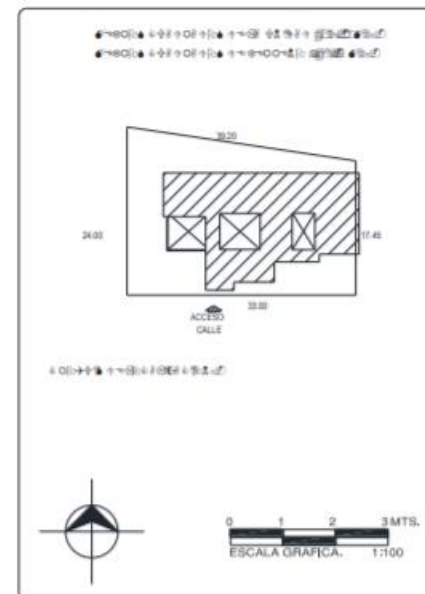
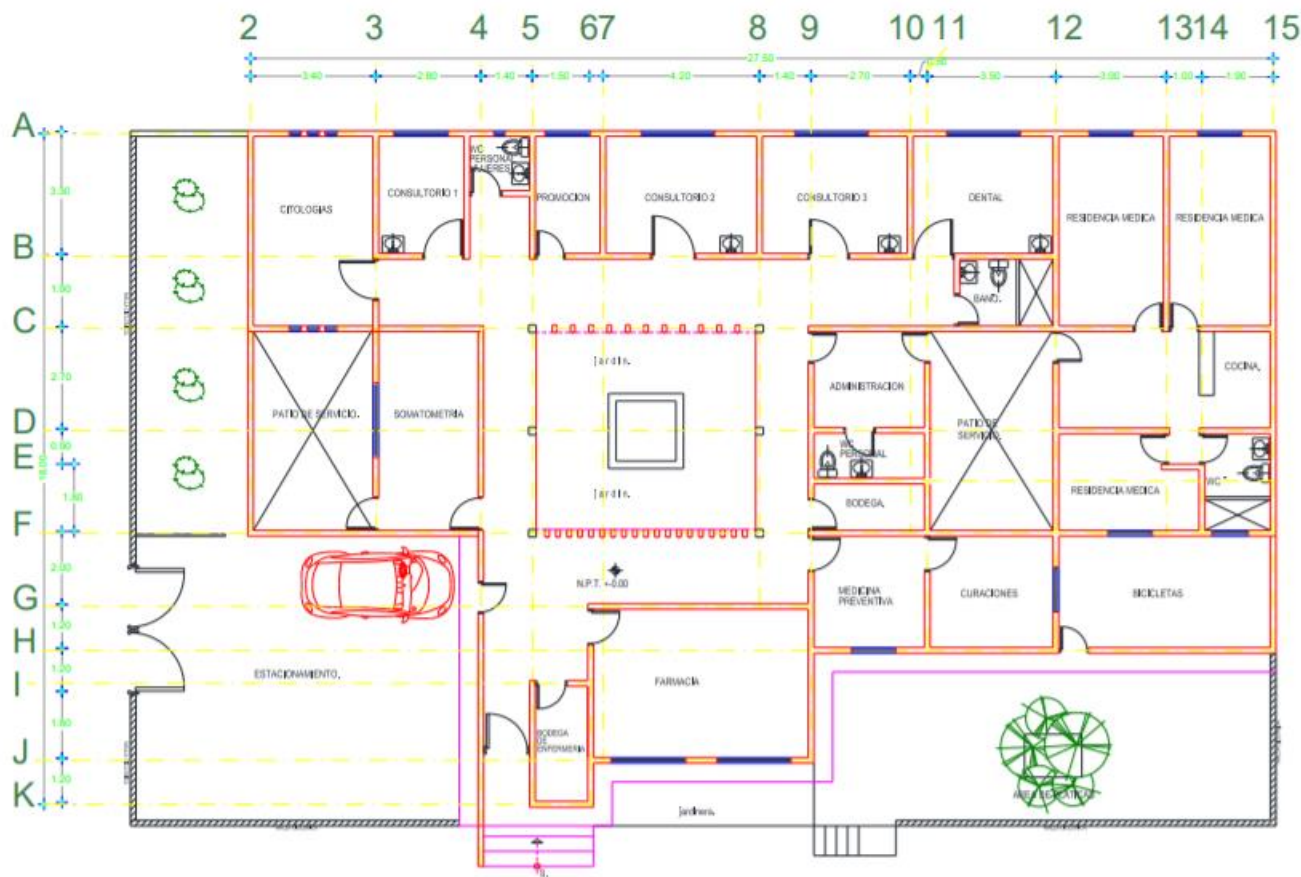
Subsistema de Información de Equipamiento, Recursos Humanos e Infraestructura para la Atención a la Salud (SINERHIAS) 2020*



Plano arquitectónico



SERVICIOS DE SALUD



CENTRO DE SALUD: []	FECHA DE CONSTRUCCIÓN: []	
JURISDICCION SANITARIA: []	[]	
MUNICIPIO: []	LOCALIDAD: []	
PLANO: []	[]	
CLAVE CLUES: []	FECHA DE ACTUALIZACIÓN: ● O C: []	VALIDO: []
REALIZO LEVANTAMIENTO: []	[]	[]



C.S. CONTLALCO



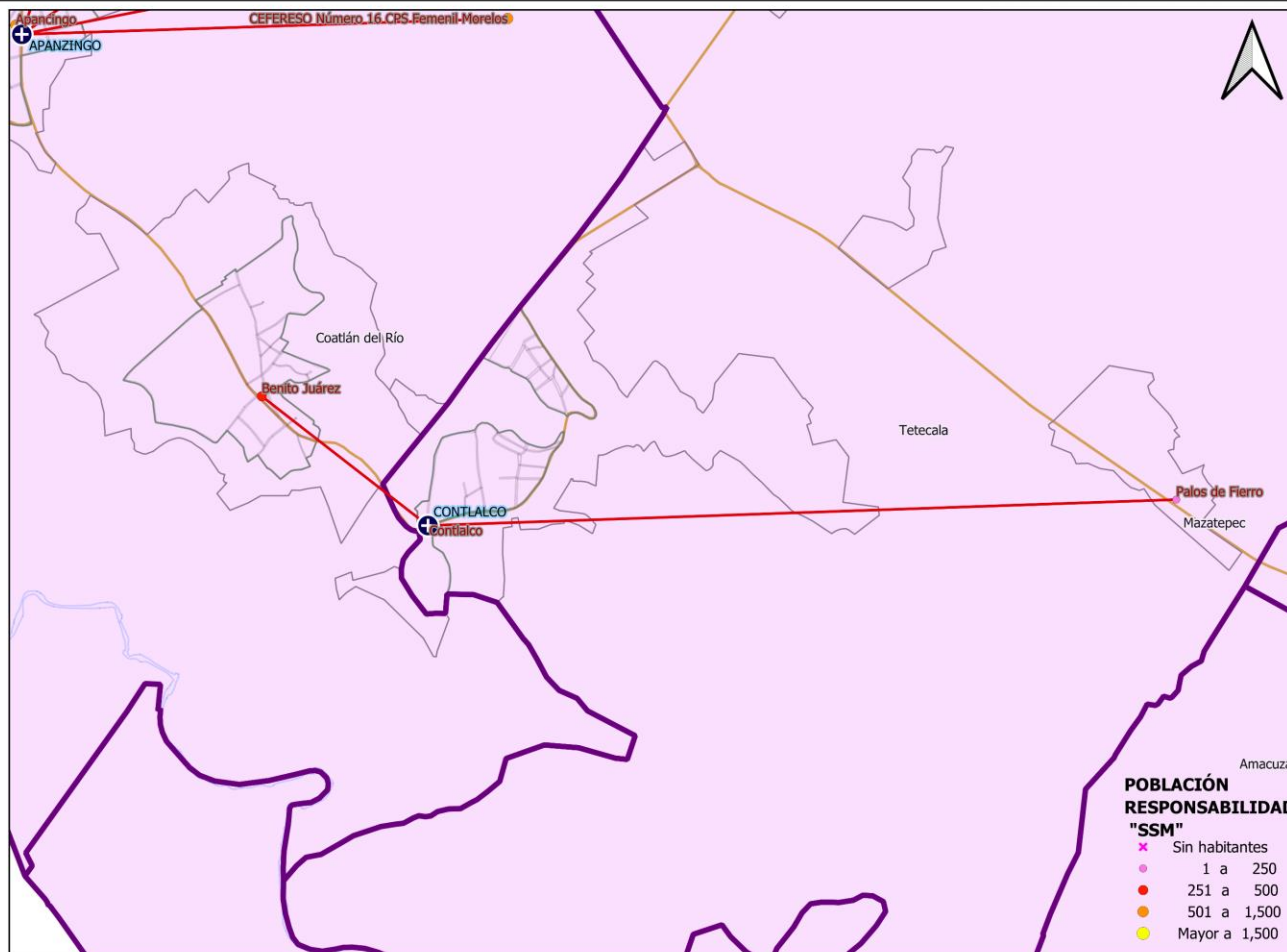
SERVICIOS DE SALUD

UNIDAD MÉDICA "CONTALCO"
CLUES: MSSSA001521
HOSPITAL DE REFERENCIA : "HG DE TETECALA"
LOCALIDAD SEDE : CONTALCO
MUNICIPIO : TETECALA
JURISDICCIÓN SANITARIA NUM. 01 CUERNAVACA

LEYENDA

- Centros de Salud SSM
- Localidades
- Red de Localidades "Área de Influencia"
- Límite Municipal
- Límite Jurisdiccional
- Zonas Urbanas
- Carreteras y Autopistas
- Ríos
- Calles y Localidades
- Límite estatal
- Cuerpos de Agua

Dirección de Planeación y Evaluación
 Subdirección de Planeación y Desarrollo
 Departamento de Programación y Desarrollo en Salud



POBLACIÓN RESPONSABILIDAD "SSM"

	Sin habitantes
	1 a 250
	251 a 500
	501 a 1,500
	Mayor a 1,500



Población por Área de Influencia 2021



SERVICIOS DE SALUD

CLUES: MSSSA001521		NOMBRE CLUES: CONTLALCO		
MUNICIPIO SEDE: TETECALA		LOCALIDAD SEDE: CONTLALCO		
TIPOLOGÍA: RURAL DE 01 NÚCLEO BÁSICO		HOSPITAL REFERENCIA: HG DE TETECALA		
CLAVE LOCALIDAD	NOMBRE DE LA LOCALIDAD	COLONIA	POBLACIÓN TOTAL	POBLACIÓN SSM
170050003	Benito Juárez	--	349	290
170210003	Contlalco	--	344	290
TOTAL DE LA POBLACIÓN DE LA UNIDAD MÉDICA			693	580



Morbilidad



SERVICIOS
DE SALUD

Principales causas de Morbilidad en 2020

Centro de Salud CLUES			Contlalco MSSSA001521		
Grupo	Diagnóstico	CIE 10	Casos	Porcentaje	Tasa
16	Infecciones respiratorias agudas	J00-J06, J20, J21 excepto J02.0 y J03.0	42	18.50%	68.40
49	Diabetes mellitus no insulino dependiente (Tipo II)	E11-E14	22	9.69%	35.83
47	Hipertensión arterial	I10-I15	22	9.69%	35.83
110	Infección de vías urinarias	N30, N34, N39.0	21	9.25%	34.20
15	Faringitis y amigdalitis estreptocócicas	J02.0, J03.0	20	8.81%	32.57
8	Infecciones intestinales por otros organismos y las mal definidas	A04, A08-A09 excepto A08.0	17	7.49%	27.69
2	Amebiasis intestinal	A06.0-A06.3, A06.9	17	7.49%	27.69
94	Intoxicación por picadura de alacrán	T63.2, X22	14	6.17%	22.80
109	Úlceras, gastritis y duodenitis	K25-K29	13	5.73%	21.17
135	Obesidad	E66	12	5.29%	19.54
	Otros diagnósticos		27	11.89%	439.74
	Total		227	100.00%	
	Población			614	

Fuente: Sistema Único de Información para la Vigilancia Epidemiológica (SUIVE), 2020. Proyección de población 2020, CONAPO/DGIS.

Nota: La tasa se calculó dividiendo el número de casos entre la población correspondiente a SSM 2020, por 1,000 habitantes.



Sistema de Información en Salud



SERVICIOS DE SALUD

INDICADOR	C.S. CONTLALCO (CLUES: MSSSA001521)			
	REPORTE SIS			
	2017	2018	2019	2020
Total de Embarazadas 1era vez	5	6	3	0
Total de Embarazadas Adolescentes 1era vez.	0	3	0	0
Total de Pacientes Contrareferidos	0	0	0	0
Total de Pacientes de usuarios activos de MPF	26	20	19	31
Total de Pacientes Referidos	14	46	14	0
Total DM en control	0	3	5	5
Total DM en tratamiento	0	3	8	7
Total HTA en control	0	3	11	9
Total HTA en tratamiento	0	4	11	9

Fuente: Cubos Dinámicos DGIS, Subsistema de Prestación de Servicios 2017-2020*,
*Valores preliminares al corte de diciembre 2020



Infraestructura, Recurso Humano y Productividad



SERVICIOS DE SALUD

NOMBRE: CONTLALCO

CLUES: MSSSA001521

JURISDICCIÓN: CUERNAVACA

CONCEPTO	2020 *
INFRAESTRUCTURA	
CONSULTORIOS	0
GENERALES	0
ESTOMATOLOGÍA	0
OTROS	0
RECURSO HUMANO	
MÉDICOS EN CONTACTO	0
GENERALES	0
ODONTÓLOGOS	0
MÉDICOS PASANTES	0
P.DE MEDICINA	0
P. DE ODONTOLOGÍA	0

CONCEPTO	2020 *
PERSONAL DE ENFERMERÍA	
ENFERMERAS EN CONTACTO	2
ENFERMERAS OTRAS ACTIVIDADES	0
CONSULTA OTORGADA	
CONSULTA EXTERNA	234
CONSULTA GENERAL	224
CONSULTA ODONTOLÓGICA	10
INDICADORES DE PRODUCTIVIDAD 1/	
CONSULTA GENERAL POR MÉDICO GENERAL 2/	0.0
CONSULTA ODONTOLÓGICA 3/	0.0

* La información corresponde al cierre anual de 2020

1/ Se consideran 252 días hábiles.

2/ Incluye consulta general y médicos generales más pasantes de medicina.

3/ Incluye consulta odontológica y odontólogos más pasantes de odontología.

Fuente: Cubos dinámicos de información DGIS, 2020.

Sistema de Prestación de Servicios 2020*,

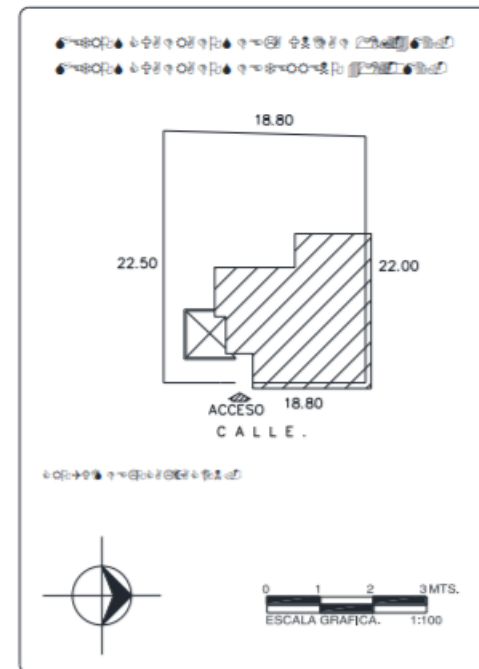
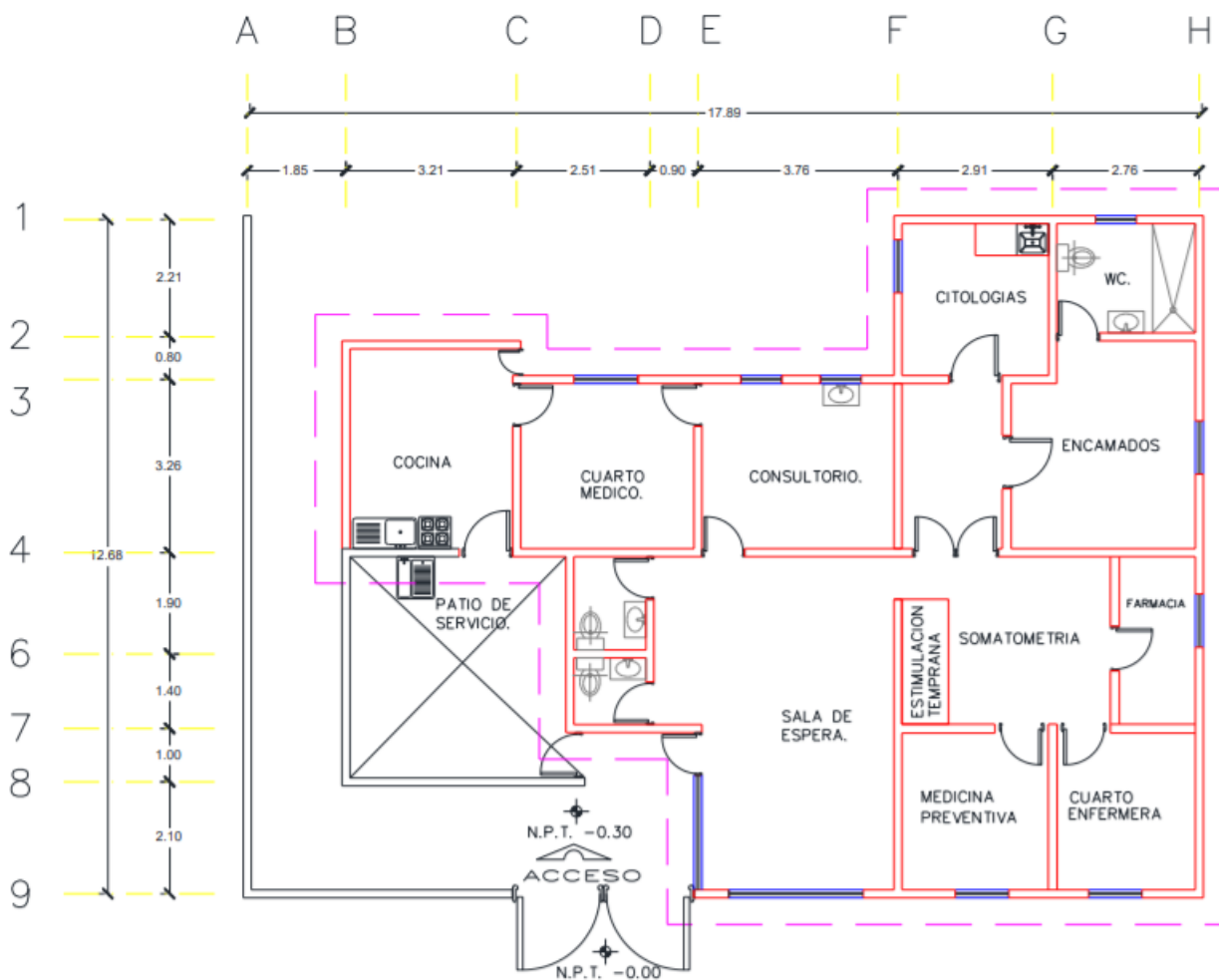
Sistema de Información de Equipamiento, Recursos Humanos e Infraestructura para la Atención a la Salud (SINERHIAS) 2020*



Plano arquitectónico



SERVICIOS DE SALUD



CENTRO DE SALUD:	FECHA DE CONSTRUCCIÓN:
JURISDICCION SANITARIA:	
MUNICIPIO:	LOCALIDAD:
PLANO:	
CLAVE CLUES:	FECHA DE ACTUALIZACIÓN: VALIDO:
REALIZÓ LEVANTAMIENTO:	



C.S. CUAUTLITA



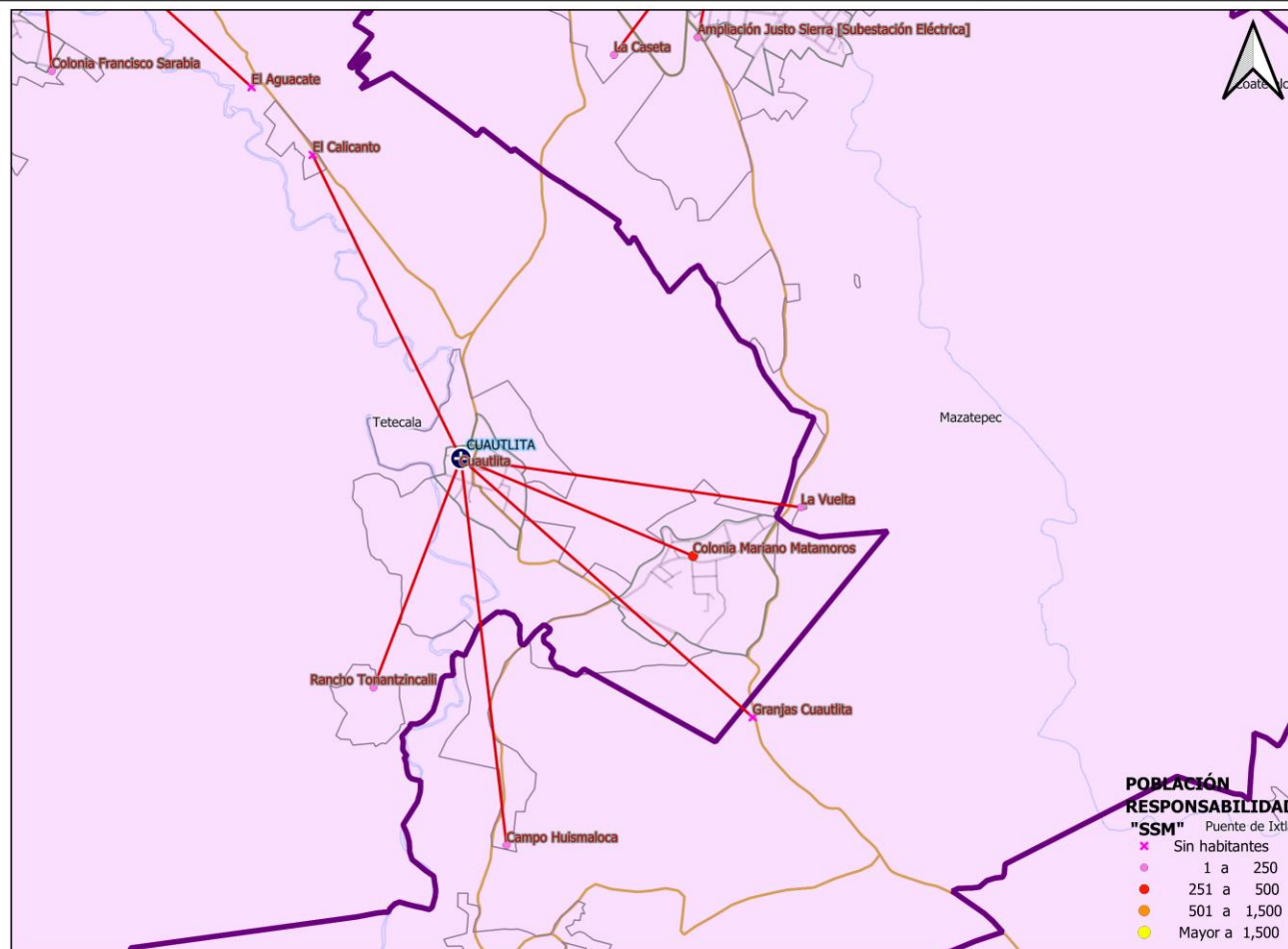
SERVICIOS
DE SALUD

**UNIDAD MÉDICA
"CUAUTLITA"**
CLUES: MSSSA001533
**HOSPITAL DE
REFERENCIA : "HG DE
TETECALA"**
LOCALIDAD SEDE :
CUAUTLITA
MUNICIPIO : TETECALA
**JURISDICCIÓN
SANITARIA NUM. 01
CUERNAVACA**

LEYENDA

- Centros de Salud SSM
- Localidades
- Red de Localidades "Área de Influencia"
- Límite Municipal
- Límite Jurisdiccional
- Zonas Urbanas
- Carreteras y Autopistas
- Ríos
- Calles y Localidades
- Límite estatal
- Cuerpos de Agua

Dirección de Planeación y Evaluación
Subdirección de Planeación y Desarrollo
Departamento de Programación y Desarrollo en Salud





Población por Área de Influencia 2021



SERVICIOS DE SALUD

CLUES: MSSSA001533		NOMBRE CLUES: CUAUTLITA		
MUNICIPIO SEDE: TETECALA		LOCALIDAD SEDE: CUAUTLITA		
TIPOLOGÍA: RURAL DE 01 NÚCLEO BÁSICO		HOSPITAL REFERENCIA: HG DE TETECALA		
CLAVE LOCALIDAD	NOMBRE DE LA LOCALIDAD	COLONIA	POBLACIÓN TOTAL	POBLACIÓN SSM
170140003	Santa Cruz Vista Alegre	--	770	603
170140011	Granjas Cuautlita	--	0	0
170210004	Cuautlita	--	341	254
170210015	Rancho Tonantzincalli	--	14	14
170210016	Colonia Mariano Matamoros	--	592	474
170210020	El Calicanto	--	0	0
TOTAL DE LA POBLACIÓN DE LA UNIDAD MÉDICA			1,717	1,345



Morbilidad



SERVICIOS
DE SALUD

Principales causas de Morbilidad en 2020

Centro de Salud CLUES			Cuautlita MSSSA001533		
Grupo	Diagnóstico	CIE 10	Casos	Porcentaje	Tasa
16	Infecciones respiratorias agudas	J00-J06, J20, J21 excepto J02.0 y J03.0	77	52.74%	62.86
110	Infección de vías urinarias	N30, N34, N39.0	13	8.90%	10.61
179	Vulvovaginitis	N76	12	8.22%	9.80
122	Violencia intrafamiliar	Y07.0-Y07.2	10	6.85%	8.16
2	Amebiasis intestinal	A06.0-A06.3, A06.9	7	4.79%	5.71
8	Infecciones intestinales por otros organismos y las mal definidas	A04, A08-A09 excepto A08.0	6	4.11%	4.90
94	Intoxicación por picadura de alacrán	T63.2, X22	3	2.05%	2.45
19	Tuberculosis respiratoria	A15-A16	3	2.05%	2.45
47	Hipertensión arterial	I10-I15	2	1.37%	1.63
183	Infección por Virus Zika	U06.9	2	1.37%	1.63
	Otros diagnósticos		11	7.53%	89.80
	Total		146	100.00%	
	Población			1,225	

Fuente: Sistema Único de Información para la Vigilancia Epidemiológica (SUIVE), 2020. Proyección de población 2020, CONAPO/DGIS.
Nota: La tasa se calculó dividiendo el número de casos entre la población correspondiente a SSM 2020, por 1,000 habitantes.



Sistema de Información en Salud



SERVICIOS DE SALUD

	C.S. CUAUTLITA (CLUES: MSSA001533)			
INDICADOR	REPORTE SIS			
	2017	2018	2019	2020
Total de Embarazadas 1era vez	16	10	18	21
Total de Embarazadas Adolescentes 1era vez.	4	3	3	3
Total de Pacientes Contrareferidos	0	0	0	79
Total de Pacientes de usuarios activos de MPF	167	84	72	74
Total de Pacientes Referidos	15	52	40	79
Total DM en control	4	18	21	19
Total DM en tratamiento	30	46	48	42
Total HTA en control	29	42	30	33
Total HTA en tratamiento	33	45	38	40

Fuente: Cubos Dinámicos DGIS, Subsistema de Prestación de Servicios 2017-2020*,
*Valores preliminares al corte de diciembre 2020



Infraestructura, Recurso Humano y Productividad



SERVICIOS DE SALUD

NOMBRE: CUAUTLITA

CLUES: MSSSA001533

JURISDICCIÓN: CUERNAVACA

CONCEPTO	2020 *
INFRAESTRUCTURA	
CONSULTORIOS	1
GENERALES	1
ESTOMATOLOGÍA	0
OTROS	0
RECURSO HUMANO	
MÉDICOS EN CONTACTO	1
GENERALES	0
ODONTÓLOGOS	0
MÉDICOS PASANTES	1
P.DE MEDICINA	1
P. DE ODONTOLOGÍA	0

CONCEPTO	2020 *
PERSONAL DE ENFERMERÍA	2
ENFERMERAS EN CONTACTO	2
ENFERMERAS OTRAS ACTIVIDADES	0
CONSULTA OTORGADA	
CONSULTA EXTERNA	906
CONSULTA GENERAL	906
CONSULTA ODONTOLÓGICA	0
INDICADORES DE PRODUCTIVIDAD 1/	
CONSULTA GENERAL POR MÉDICO GENERAL 2/	3.6
CONSULTA ODONTOLÓGICA 3/	0.0

* La información corresponde al cierre anual de 2020

1/ Se consideran 252 días hábiles.

2/ Incluye consulta general y médicos generales más pasantes de medicina.

3/ Incluye consulta odontológica y odontólogos más pasantes de odontología.

Fuente: Cubos dinámicos de información DGIS, 2020.

Subsistema de Prestación de Servicios 2020*,

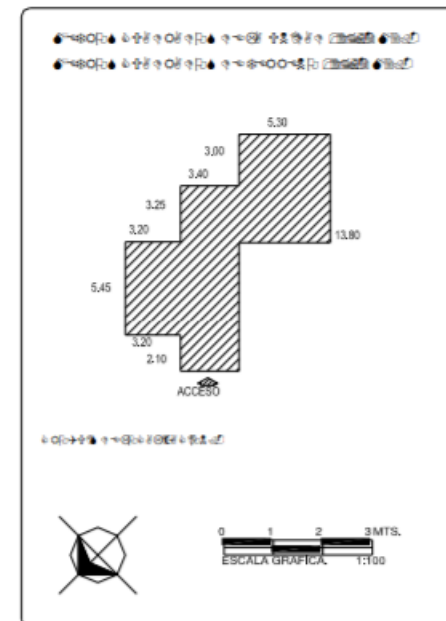
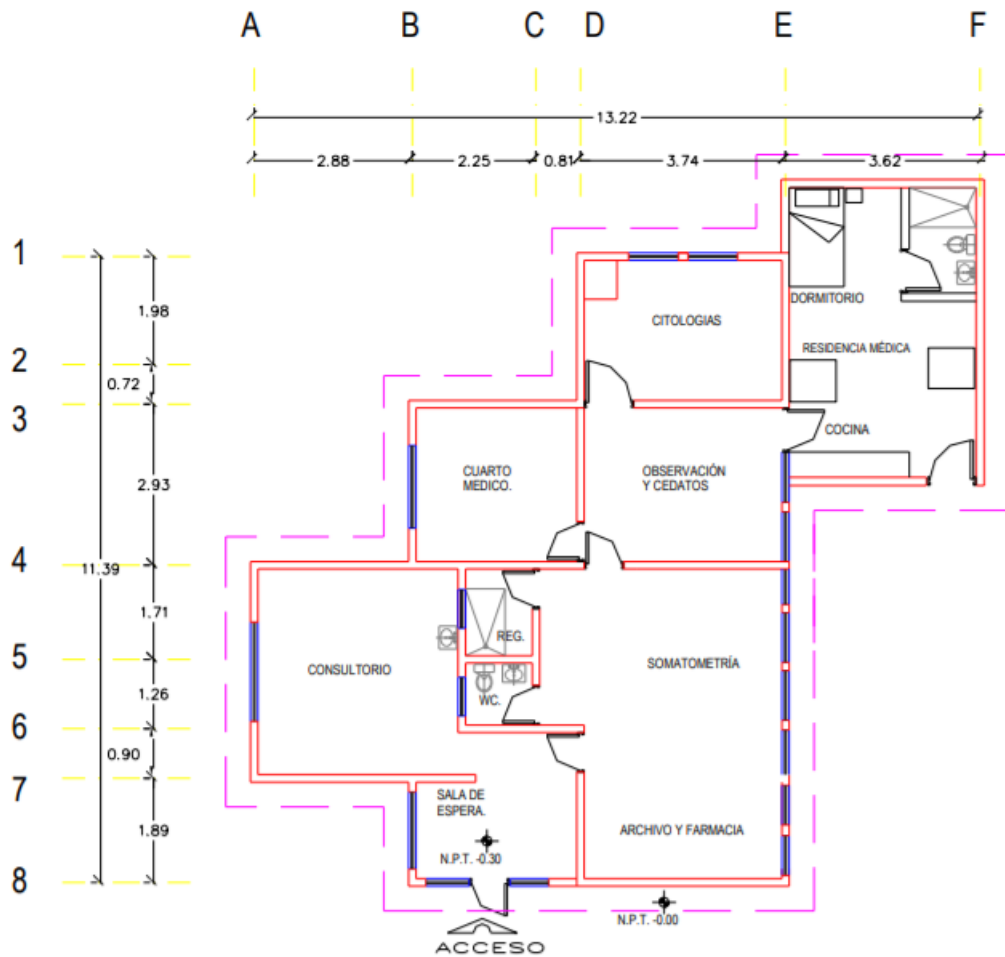
Subsistema de Información de Equipamiento, Recursos Humanos e Infraestructura para la Atención a la Salud (SINERHIAS) 2020*



Plano arquitectónico



SERVICIOS DE SALUD



CENTRO DE SALUD:	FECHA DE CONSTRUCCIÓN:	
JURISDICCIÓN SANITARIA:	MUNICIPIO:	
LOCALIDAD:	PLANO:	
CLAVE CLUES:	CLAVE DE LA UNIDAD:	VALIDO:
REALIZO LEVANTAMIENTO:		