



MUNICIPIO: COATETELCO

JURISDICCIÓN SANITARIA I



SERVICIOS
DE SALUD



UNIDADES DE SALUD

UNIDADES DE PRIMER NIVEL: 1

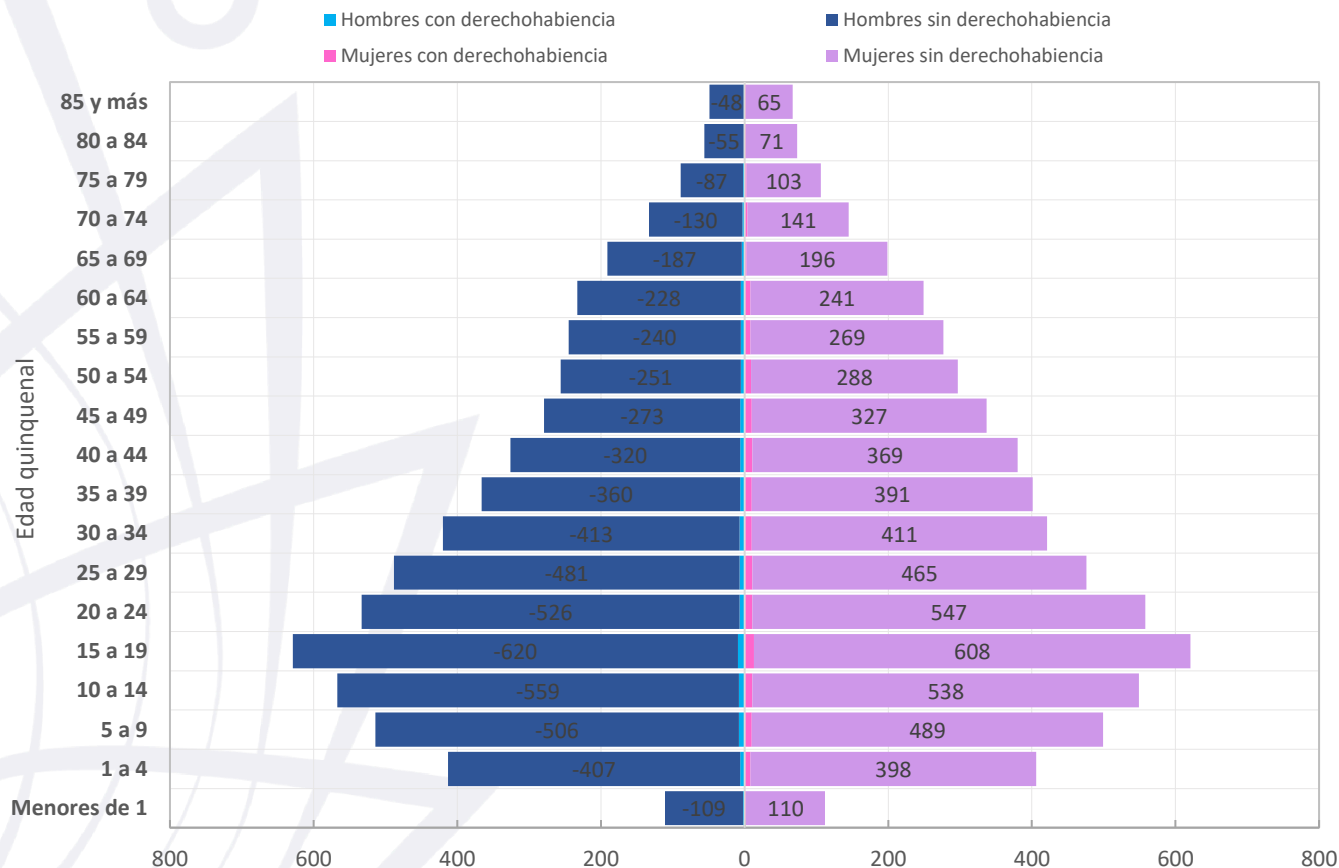
UNIDADES DE SEGUNDO NIVEL: 0

UNIDADES DE TERCER NIVEL: 0

UNIDADES MÉDICAS MÓVILES: 0

Pirámide poblacional

Pirámide poblacional por condición de derechohabencia y género
Municipio de Coatetelco; Morelos 2021



Fuente: Cubos Dinámicos DGIS (Dirección General de Información en Salud). Estimaciones 2021 de la DGIS con base en las proyecciones generadas por el CONAPO (2018), además de la información de los Censos de Población y Vivienda, La Encuesta InterCensal, El Padrón General de Salud y las ENSANUT. http://www.dgis.salud.gob.mx/contenidos/basesdedatos/bdc_poblacion_gobmx.html



Coatetelco

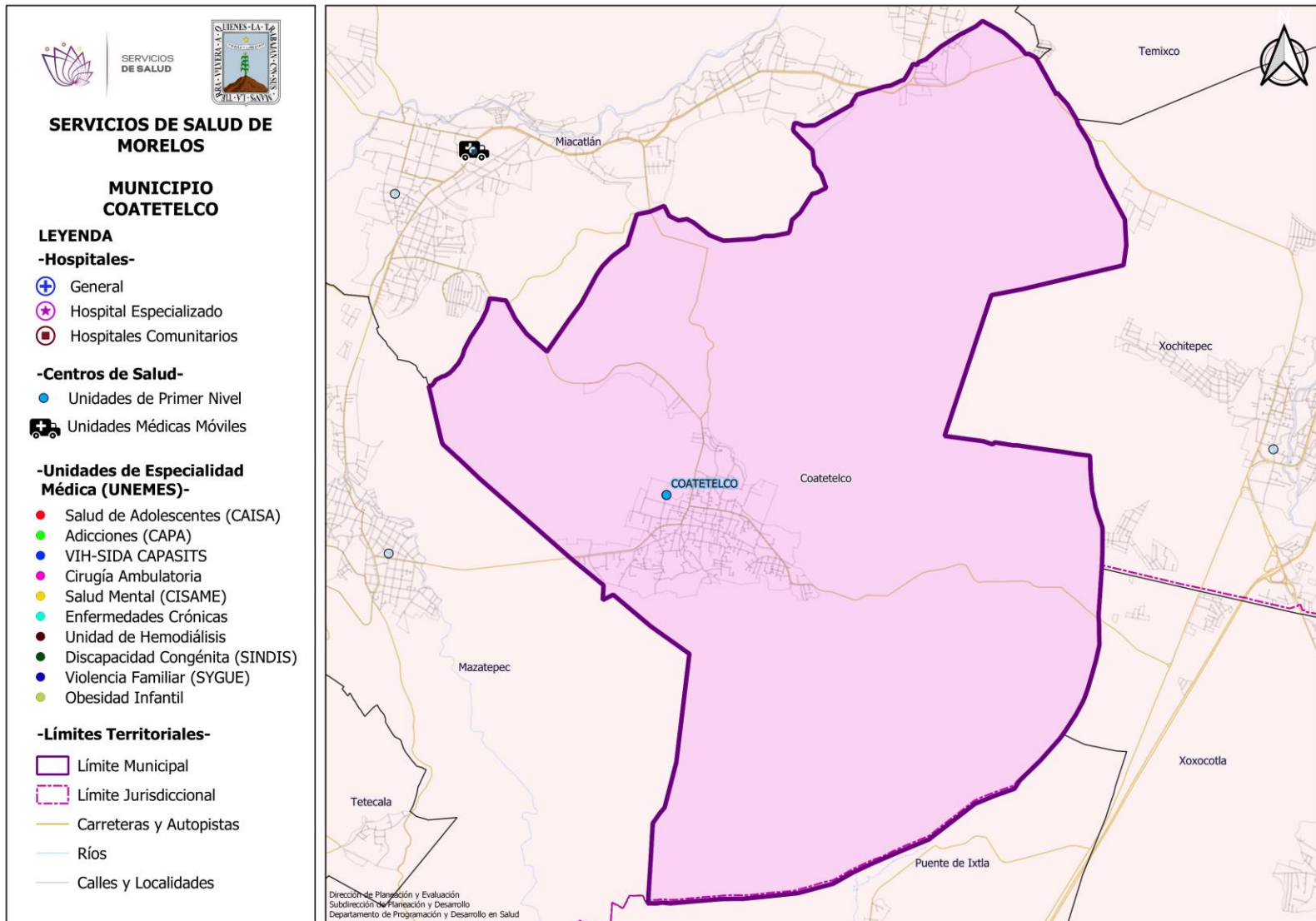


SERVICIOS DE SALUD

Edad Quinquenal	POBLACIÓN MUNICIPIO DE COATETELCO, MORELOS 2021.						Total población 2021
	Hombres			Mujeres			
	Hombres con derechohabencia	Hombres sin derechohabencia	Total Hombres	Mujeres con derechohabencia	Mujeres sin derechohabencia	Total Mujeres	
Menores de 1	2	109	111	2	110	112	223
1 a 4	6	407	413	8	398	406	819
5 a 9	8	506	514	10	489	499	1,013
10 a 14	8	559	567	11	538	549	1,116
15 a 19	9	620	629	13	608	621	1,250
20 a 24	7	526	533	11	547	558	1,091
25 a 29	7	481	488	11	465	476	964
30 a 34	7	413	420	10	411	421	841
35 a 39	6	360	366	10	391	401	767
40 a 44	6	320	326	11	369	380	706
45 a 49	6	273	279	10	327	337	616
50 a 54	5	251	256	9	288	297	553
55 a 59	5	240	245	8	269	277	522
60 a 64	5	228	233	8	241	249	482
65 a 69	4	187	191	3	196	199	390
70 a 74	3	130	133	4	141	145	278
75 a 79	2	87	89	3	103	106	195
80 a 84	1	55	56	2	71	73	129
85 y más	1	48	49	2	65	67	116
Total	98	5,800	5,898	146	6,027	6,173	12,071

Fuente: Cubos Dinámicos DGIS (Dirección General de Información en Salud). Estimaciones 2021 de la DGIS con base en las proyecciones generadas por el CONAPO (2018), además de la información de los Censos de Población y Vivienda, La Encuesta InterCensal, El Padrón General de Salud y las ENSANUT. http://www.dgis.salud.gob.mx/contenidos/basesdedatos/bdc_poblacion_gobmx.html

Ubicación Geográfica





C.S. COATETELCO



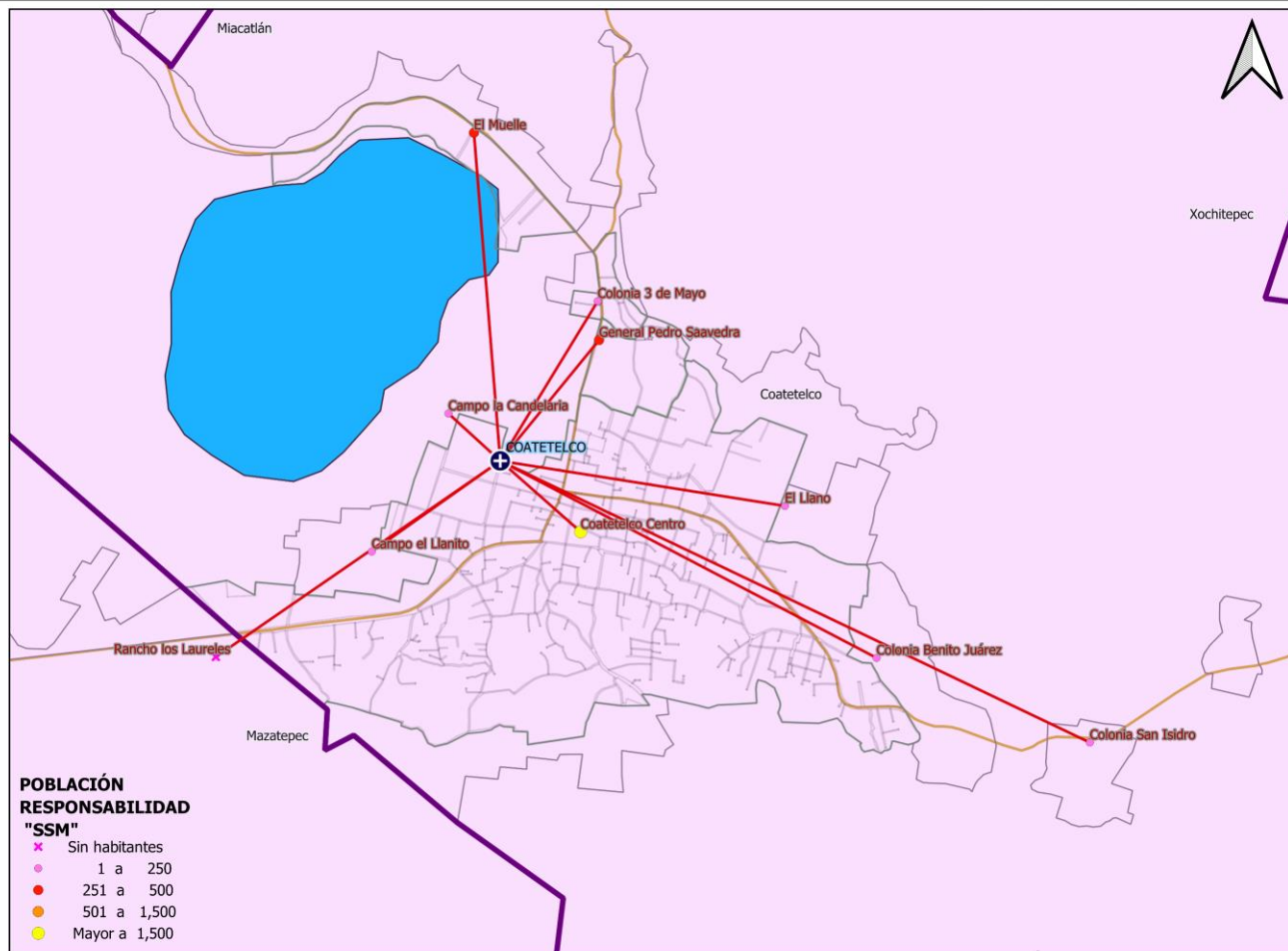
SERVICIOS
DE SALUD

**UNIDAD MÉDICA
"COATETELCO"**
CLUES: MSSSA002810
**HOSPITAL DE
REFERENCIA : "HG DE
TETECALA" LOCALIDAD
SEDE : COATETELCO**
**CENTRO
MUNICIPIO :
COATETELCO**
**JURISDICCIÓN
SANITARIA NUM. 01
CUERNAVACA**

LEYENDA

- Centros de Salud SSM
- Localidades
- Red de Localidades "Área de Influencia"
- Límite Municipal
- Límite Jurisdiccional
- Zonas Urbanas
- Carreteras y Autopistas
- Ríos
- Calles y Localidades
- Límite estatal
- Cuerpos de Agua

Dirección de Planeación y Evaluación
Subdirección de Planeación y Desarrollo
Departamento de Programación y Desarrollo en Salud





Población por Área de Influencia 2021



SERVICIOS DE SALUD

CLUES: MSSSA002810		NOMBRE CLUES: COATETELCO		
MUNICIPIO SEDE: COATETELCO		LOCALIDAD SEDE: COATETELCO CENTRO		
TIPOLOGÍA: RURAL DE 03 NÚCLEOS BÁSICOS Y MÁS		HOSPITAL REFERENCIA: HG DE TETECALA		
CLAVE LOCALIDAD	NOMBRE DE LA LOCALIDAD	COLONIA	POBLACIÓN TOTAL	POBLACIÓN SSM
170340001	Coatetelco Centro	--	10,292	10,122
170340003	Campo el Llanito	--	67	64
170340004	Campo la Candelaria	--	31	31
170340005	Colonia 3 de Mayo	--	235	235
170340006	Colonia Benito Juárez	--	107	107
170340007	Colonia San Isidro	--	14	14
170340010	El Llano	--	11	11
170340011	El Muelle	--	273	268
170340012	General Pedro Saavedra	--	360	360
170340013	La Cuahulotera	--	19	18
170340014	Xochicalco	--	615	551
TOTAL DE LA POBLACIÓN DE LA UNIDAD MÉDICA			12,024	11,781



Morbilidad



SERVICIOS
DE SALUD

Principales causas de Morbilidad en 2020

Centro de Salud CLUES			Coatetelco MSSSA002810		
Grupo	Diagnóstico	CIE 10	Casos	Porcentaje	Tasa
16	Infecciones respiratorias agudas	J00-J06, J20, J21 excepto J02.0 y J03.0	546	56.64%	506.73
128	Gingivitis y enfermedad periodontal	K05	201	20.85%	186.54
110	Infección de vías urinarias	N30, N34, N39.0	149	15.46%	138.28
179	Vulvovaginitis	N76	35	3.63%	32.48
94	Intoxicación por picadura de alacrán	T63.2, X22	17	1.76%	15.78
2	Amebiasis intestinal	A06.0-A06.3, A06.9	9	0.93%	8.35
8	Infecciones intestinales por otros organismos y las mal definidas	A04, A08-A09 excepto A08.0	4	0.41%	3.71
109	Úlceras, gastritis y duodenitis	K25-K29	2	0.21%	1.86
122	Violencia intrafamiliar	Y07.0-Y07.2	1	0.10%	0.93
	Otros diagnósticos		0	0.00%	0.00
	Total		964	100.00%	
	Población			10,775	

Fuente: Sistema Único de Información para la Vigilancia Epidemiológica (SUIVE), 2020. Proyección de población 2020, CONAPO/DGIS.

Nota: La tasa se calculó dividiendo el número de casos entre la población correspondiente a SSM 2020, por 1,000 habitantes.



Sistema de Información en Salud



SERVICIOS DE SALUD

	C.S. COATETELCO (CLUES: MSSSA002810)			
INDICADOR	REPORTE SIS			
	2017	2018	2019	2020
Total de Embarazadas 1era vez	149	158	147	134
Total de Embarazadas Adolescentes 1era vez.	35	35	34	33
Total de Pacientes Contrareferidos	0	0	0	210
Total de Pacientes de usuarios activos de MPF	499	622	573	626
Total de Pacientes Referidos	525	366	368	210
Total DM en control	0	69	84	39
Total DM en tratamiento	0	190	152	68
Total HTA en control	0	74	56	25
Total HTA en tratamiento	0	147	99	31

Fuente: Cubos Dinámicos DGIS, Subsistema de Prestación de Servicios 2017-2020*,
*Valores preliminares al corte de diciembre 2020



Infraestructura, Recurso Humano y Productividad



SERVICIOS
DE SALUD

NOMBRE: COATETELCO

CLUES: MSSSA002810

JURISDICCIÓN: CUERNAVACA

CONCEPTO	2020 *
INFRAESTRUCTURA	
CONSULTORIOS	4
GENERALES	3
ESTOMATOLOGÍA	1
OTROS	0
RECURSO HUMANO	
MÉDICOS EN CONTACTO	4
GENERALES	2
ODONTÓLOGOS	1
MÉDICOS PASANTES	1
P.DE MEDICINA	1
P. DE ODONTOLOGÍA	0

CONCEPTO	2020 *
PERSONAL DE ENFERMERÍA	
ENFERMERAS EN CONTACTO	6
ENFERMERAS OTRAS ACTIVIDADES	0
CONSULTA OTORGADA	
CONSULTA EXTERNA	1,754
CONSULTA GENERAL	1,754
CONSULTA ODONTOLÓGICA	0
INDICADORES DE PRODUCTIVIDAD 1/	
CONSULTA GENERAL POR MÉDICO GENERAL 2/	2.3
CONSULTA ODONTOLÓGICA 3/	0.0

* La información corresponde al cierre anual de 2020

1/ Se consideran 252 días hábiles.

2/ Incluye consulta general y médicos generales más pasantes de medicina.

3/ Incluye consulta odontológica y odontólogos más pasantes de odontología.

Fuente: Cubos dinámicos de información DGIS, 2020.

Subsistema de Prestación de Servicios 2020*,

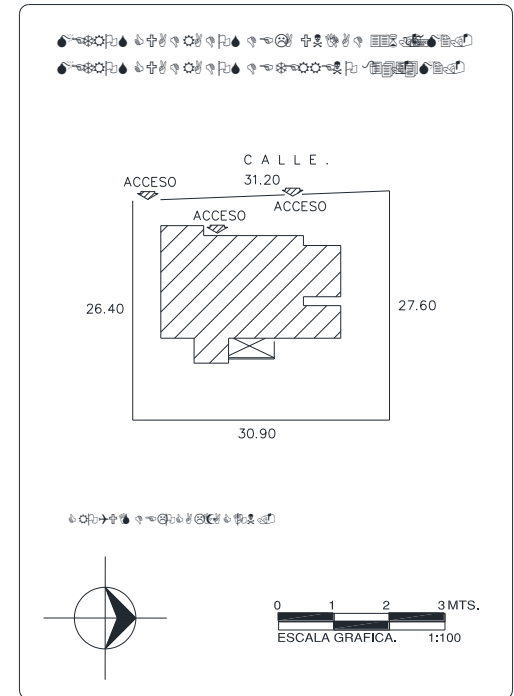
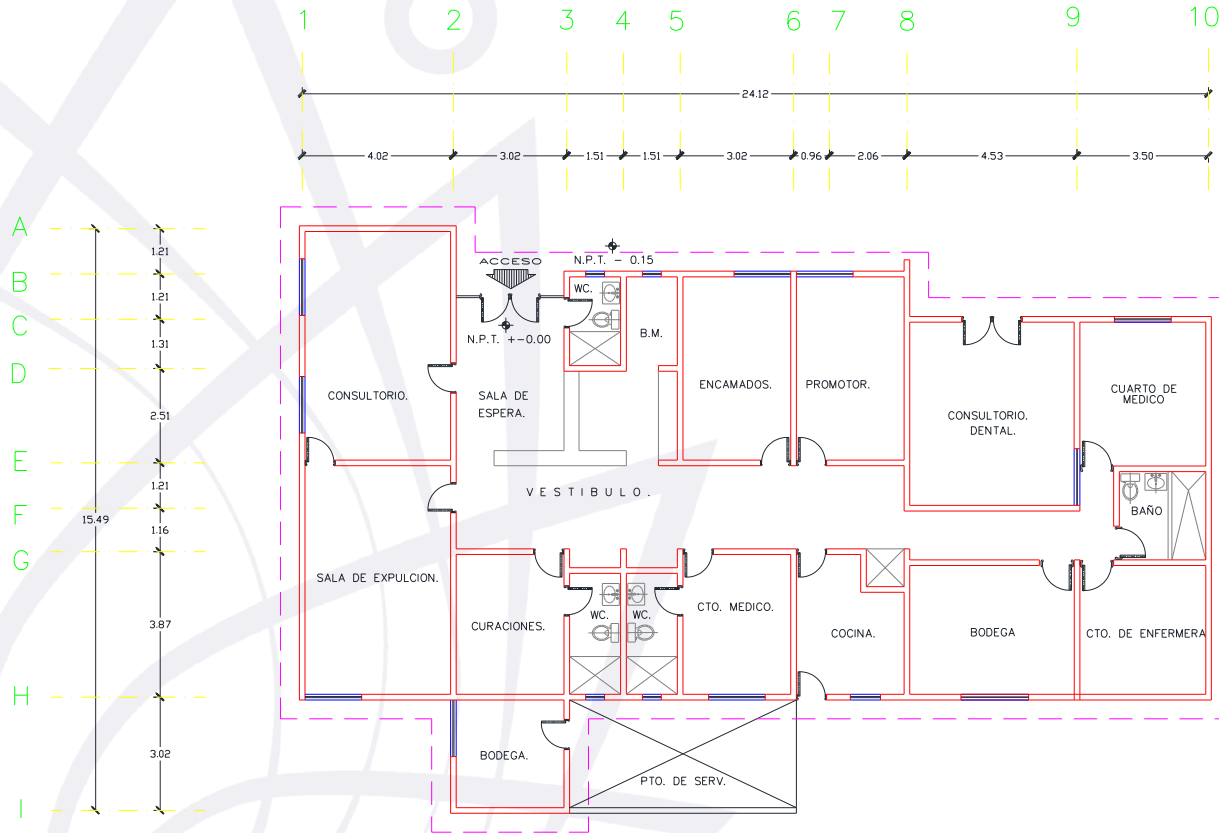
Subsistema de Información de Equipamiento, Recursos Humanos e Infraestructura para la Atención a la Salud (SINERHIAS) 2020*



Plano arquitectónico



SERVICIOS DE SALUD



CENTRO DE SALUD:	FECHA DE CONSTRUCCIÓN:	
JURISDICCION SANITARIA:	MUNICIPIO:	LOCALIDAD:
CLAVE CLUES:	FECHA DE ACTUALIZACIÓN:	VALIDÓ:
REALIZÓ LEVANTAMIENTO:		